



**(19) 대한민국특허청(KR)**  
**(12) 등록특허공보(B1)**

(45) 공고일자 2008년03월04일  
 (11) 등록번호 10-0809794  
 (24) 등록일자 2008년02월26일

(51) Int. Cl.  
*G02F 1/1335* (2006.01)  
 (21) 출원번호 10-2004-0022361  
 (22) 출원일자 2004년03월31일  
 심사청구일자 2006년06월02일  
 (65) 공개번호 10-2004-0088380  
 (43) 공개일자 2004년10월16일  
 (30) 우선권주장  
 JP-P-2003-00095011 2003년03월31일 일본(JP)  
 (56) 선행기술조사문헌  
 JP15066236 A  
 JP2002311432 A  
 JP2003043480 A  
 JP2003043482 A

(73) 특허권자  
**샤프 가부시키키가이샤**  
 일본 오사카후 오사카시 아베노구 나가이쵸 22  
 방 22고  
 (72) 발명자  
**하마다테 쯔야**  
 일본가나가와켄가와사키시나카하라꾸가미코다나까  
 4쵸메1-1후지쯔디스플레이테크놀로지스코포레이션  
 내  
**다시로 구니히로**  
 일본가나가와켄가와사키시나카하라꾸가미코다나까  
 4쵸메1-1후지쯔디스플레이테크놀로지스코포레이션  
 내  
 (뒷면에 계속)  
 (74) 대리인  
**구영창, 장수길, 주성민**

전체 청구항 수 : 총 5 항

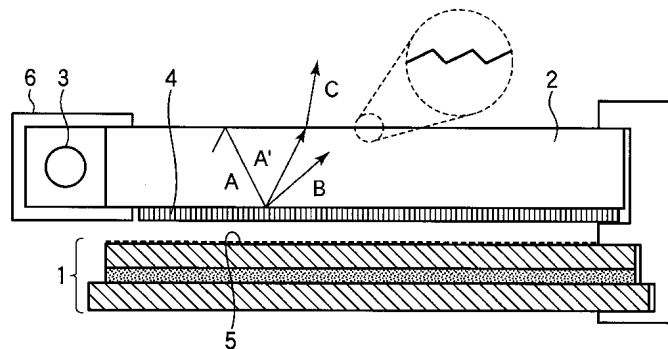
심사관 : 손희수

**(54) 반사형 액정 표시 장치**

**(57) 요약**

본 발명은 반사형 액정 표시 장치에 관한 것으로, 표시 품질을 저하시키지 않고, 공기층에 기인하는 계면 반사에 의한 콘트라스트의 저하를 억제하는 것을 목적으로 한다. 이를 위해, 반사형 액정 패널(1)과 대향하는 측에 편광 소자(4)를 접합 또는 접착한 도광관(2)과, 도광관(2)의 단부면측에 배치된 광원(3)과, 도광관(2)과 소정의 간격을 두고 배치된 반사형 액정 패널(1)로 이루어지는 반사형 액정 표시 장치의 반사형 액정 패널(1)의 도광관(2)에 대향하는 측의 표면에 광 확산 기능을 부여한다.

**대표도** - 도1



(72) 발명자

**스가와라마리**

일본가나가와켄가와사키시나카하라꾸가미꼬다나까  
4쵸메1-1후지쓰디스플레이테크놀로지스쿄포레이션  
내

**스즈끼도시히로**

일본가나가와켄가와사키시나카하라꾸가미꼬다나까  
4쵸메1-1후지쓰디스플레이테크놀로지스쿄포레이션  
내

**요시다히데후미**

일본가나가와켄가와사키시나카하라꾸가미꼬다나까  
4쵸메1-1후지쓰디스플레이테크놀로지스쿄포레이션  
내

## 특허청구의 범위

### 청구항 1

반사형 액정 패널과 대향하는 측에 편광 소자를 집합 또는 집착한 도광판과, 상기 도광판의 단부면측에 배치된 광원과, 상기 도광판과 소정의 간격을 두고 배치된 반사형 액정 패널로 이루어짐과 함께, 상기 반사형 액정 패널의 상기 도광판에 대향하는 측의 표면에 광 확산 기능을 부여하는 것을 특징으로 하는 반사형 액정 표시 장치.

### 청구항 2

반사형 액정 패널과 대향하는 측에 편광 소자를 집합 또는 집착한 도광판과, 상기 도광판의 단부면측에 배치된 광원과, 상기 도광판과 소정의 간격을 두고 배치된 반사형 액정 패널로 이루어지며, 상기 편광 소자와 상기 도광판 사이에 광 확산 기능을 갖는 부재를 개재시키고, 상기 편광소자의 최외측 표면이 조면인 것을 특징으로 하는 반사형 액정 표시 장치.

### 청구항 3

반사형 액정 패널, 제1 위상차 판, 공기층, 제2 위상차 판, 편광판, 및 도광판을 포함하며, 상기 반사형 액정 패널, 상기 제1 위상차 판, 상기 공기층, 상기 제2 위상차 판, 상기 편광판, 및 상기 도광판 순으로 적층되고, 상기 제1 위상차 판이 상기 반사형 액정 패널에, 상기 제2 위상차 판과 편광판이 상기 도광판에 각각 집합 혹은 집착되어, 상기 제1 위상차 판과 제2 위상차 판과 편광판이 원편광자를 구성하는 것을 특징으로 하는 반사형 액정 표시 장치.

### 청구항 4

제3항에 있어서,

상기 편광판과 상기 제2 위상차 판과의 사이에, 가시광 파장 영역의 1/2인 190nm 이상 390nm 이하의 면내 위상차를 갖는 제3 위상차 판을 배치하는 것을 특징으로 하는 반사형 액정 표시 장치.

### 청구항 5

제3항에 있어서,

상기 편광판과 상기 제2 위상차 판 사이에, 가시광 파장 영역의 1/2인 190nm 이상 390nm 이하의 면내 위상차를 갖는 제3 위상차 판과 제4 위상차 판을 배치하는 것을 특징으로 하는 반사형 액정 표시 장치.

## 명세서

### 발명의 상세한 설명

#### 발명의 목적

#### 발명이 속하는 기술 및 그 분야의 종래기술

- <57> 본 발명은 반사형 액정 표시 장치에 관한 것으로, 예를 들면 휴대 단말기 등의 저소비 전력 기기에 이용되는 반사형 액정 표시 장치의 계면 반사 등에 기인하는 콘트라스트의 저감을, 표시 품질을 저하시키지 않고 억제하기 위한 구성에 특징이 있는 반사형 액정 표시 장치에 관한 것이다.
- <58> 액정 표시 장치는 소형, 경량, 저소비 전력 등의 특징을 갖고 있기 때문에, 정보 기기 단말기, 텔레비전, 휴대 정보 기기 단말기, 비디오 카메라 등의 표시 모니터로서 널리 이용되고 있다.
- <59> 액정 재료는 자발광 소자가 아니기 때문에, 표시 장치로서 이용하기 위해서는 특정 광원이 필요해지며, 특히, 휴대 단말기 등의 저소비 전력 기기에 이용되는 반사형 액정 표시 장치의 경우에는, 실내 조명 등이 광원이 되거나 혹은 프론트 라이트를 광원으로 하고 있다(예를 들면, 특허 문헌 1(일본 특개2001-108986호 공보) 참조).
- <60> 여기서, 도 17을 참조하여, 종래의 반사형 액정 표시 장치를 설명한다.

- <61> 도 17은 종래의 반사형 액정 표시 장치의 개략적 단면도이고, TFT 기판(81)과 CF(컬러 필터) 기판(83)과의 사이에 액정층(82)을 협지하여 구성되는 액정 패널(80)과, 프론트 라이트(90)로 구성되며, 양자는 근소한 간극, 즉 공기층(96)을 개재시켜 대향하여 프레임(85)에 고정·유지된다.
- <62> 이 프론트 라이트(90)는 광원(91), 상기 광원(91)의 광을 도광판(93) 쪽으로 반사·집광시키는 리플렉터(92), 및 도광판(93)으로 이루어지며, 이 도광판(93)의 표면, 즉 관찰자측에는 프리즘(94)이 형성되어 있으며, 도광 중인 광의 일부를 액정 패널(80) 측을 향해 반사시킨다.
- <63> 또한, 일반적으로, 프론트 라이트(90)의 이면에는 반사 방지막(95)이 설치되고, 한편 액정 패널(80)의 표면측에는 편광판(84)이 설치되어 있다.
- <64> 또한, 프리즘(94)의 피치는 액정 패널(80)의 화소 피치에 대하여 므와레 무늬가 보이기 어렵도록 설정되어 있다.
- <65> 예를 들면, 므와레 피치가 무한대가 되도록 화소 피치와 동일한 피치, 또는 매우 미세한 므와레 무늬가 되도록 프리즘 피치를 설정하고 있다.
- <66> 또한, 일반적으로, 액정 패널(80)은 밝은 표시를 실현하기 위해 반사율을 높게 하는 구조를 취하고 있으며, 특히 휴대 전화나 PDA 등의 소형 용도에서는 시야각이 좁아야 좋기 때문에, 매우 높은 반사율 설계를 취하는 경우가 많다.
- <67> 이와 같은 반사형 액정 표시 장치에서는, 통상 편광판으로서 원편광판이 이용되며, 이 원편광판은 위상차 판과 편광판으로 이루어지지만, 액정 패널에 위상차가 없는 경우나, 액정 패널의 바로 앞에서 광이 반사되는 경우, 반사광은 원편광판에 흡수되어 출사하지 않게 된다.
- <68> 이것은 원편광판이, 먼저 입사광을 편광판에 의해 직선 편광으로 하며, 계속해서 위상차 판에 의해 원편광으로 변환하고, 계속해서 계면에서 반사된 원편광이 다시 위상차 판에 입사되어 편광 방위가 90° 회전한 직선 편광으로 변환되며, 이 90° 회전한 직선 편광으로 이루어지는 반사광은 편광판에 흡수되어 출사하지 않게 되기 때문이다.
- <69> 이 원편광판의 배치 구조로서는, 하기의 도 18a 내지 도 18c에 나타내는 3 종류의 구성을 생각할 수 있다.
- <70> 도 18a는 원편광판을 액정 패널측에 접합한 경우의 개념적 구성도이고, 액정 패널(80)의 표시면측에 편광판(101)과 위상차 판(102)으로 이루지는 원편광판(100)이 점착제(103)에 의해 접합되고, 도광판(93)과의 사이에 공기층(96)이 개재되게 된다.
- <71> 도 18b는 원편광판을 도광판측에 접합한 경우의 개념적 구성도이고, 도광판(93)의 이면측에 편광판(101)과 위상차 판(102)으로 이루지는 원편광판(100)이 점착제(104)에 의해 접합되고, 액정 패널(80)과의 사이에 공기층(96)이 개재되게 된다.
- <72> 도 18c는 원편광판의 양면을 점착한 경우의 개념적 구성도이고, 도광판(93)의 이면측에 편광판(101)과 위상차 판(102)으로 이루어지는 원편광판(100)은, 점착제(103 및 104)에 의해 액정 패널(80) 및 도광판(93)에 접합되고, 이 경우에는 공기층은 개재되지 않는 구성으로 된다.
- <73> 도 19는 공기층 계면에서의 반사광 성분의 설명도이다.
- <74> 상기 구성의 공기층(96)의 굴절률  $n_2$ 는  $n_2=1$ 이며, 액정 패널(80), 원편광판(100), 도광판(93), 혹은 점착제(103, 104) 등의 구성 부재의 굴절률  $n_1, n_3$ 은 1.4~1.6 정도이기 때문에, 구성 부재와 공기층(96)과의 계면이 가장 굴절률 차가 크므로, 이 계면에서 입사광(105)은 크게 굴절된다.
- <75> 크게 굴절되면 계면 반사가 커지고, 또한 임계각 이상으로 굴절되면 전반사되기 때문에 콘트라스트가 저하되게 된다.
- <76> 예를 들면, 도 18a에 도시하는 구성에서는, 콘트라스트가 5~10 정도 뿐이어서, 콘트라스트의 저하에 기인하여 색 재현 범위도 좁아서, 표시 품질은 매우 좋지 않았다.
- <77> 따라서, 원리적으로는 도 18c의 구성이 바람직하지만, 열팽창률이 상이한 도광판(93)과 액정 패널(80)을 접합하면 열 충격에 의해 박리되거나, 강체끼리 접합하면 기포가 혼입되는 문제가 있어서, 소형 용도 이외에는 적용이 곤란하다.

<78> 따라서, 도 18b의 구성에 의해, 원편광판(100)을 도광판(93) 측으로 함으로써, 공기층(96)의 계면 반사에 의한 계면 반사광(106)을 원편광판(100)을 구성하는 편광판(101)에 흡수시켜 콘트라스트를 높게 하는 방법이 제안되고 있다(예를 들면, 특허 문헌 2(일본 특개평11-259007호 공보) 참조).

**발명이 이루고자 하는 기술적 과제**

<79> 그러나, 상기 도 18b의 구성에서는 도광판(93)의 프리즘(94)과 액정 패널(80)의 화소와의 브와레 무늬와, 액정 패널(80)의 반사 구조물과 화소와의 간섭에 의한 간섭 줄무늬가 더 쉽게 보이는 등의 문제가 발생하였다.

<80> 이 원인은 도광판(93)에 원편광판(100)을 접합함으로써, 도광판(93)의 내부를 도광하는 광의 각도가 좁아지게 되어, 확산 성분광이 감소되었기 때문이라고 생각할 수 있다.

<81> 반대로, 확산 성분광이 강하면, 브와레 무늬나 간섭은 평균화되어 약해져 간다.

<82> 또한, 공기층(96)과의 계면에서 임계각 이상으로 굴절된 광(107)이 전반사되기 때문에, 콘트라스트가 저하된다는 문제가 있다.

<83> 또한, 원편광판(100)과 액정 패널(80)이 펜 입력 등의 외압에 의해 마찰되어 원편광판(100)이 손상되는 등의 문제가 있다.

<84> 따라서, 본 발명은 표시 품질을 저하시키지 않으면서, 공기층에 기인하는 계면 반사에 따른 콘트라스트의 저하를 억제하는 것을 목적으로 한다.

**발명의 구성 및 작용**

<85> 도 1은 본 발명의 원리적 구성도이며, 이 도 1을 참조하여 본 발명의 과제를 해결하기 위한 수단을 설명한다.

<86> 상기 과제를 해결하기 위해, 본 발명은 반사형 액정 표시 장치에서, 반사형 액정 패널(1)과 대향하는 측에 편광 소자(4)를 접합 또는 접촉한 도광판(2)과, 도광판(2)의 단부면측에 배치된 광원(3)과, 도광판(2)과 소정의 간격을 두고 배치된 반사형 액정 패널(1)로 이루어짐과 함께, 반사형 액정 패널(1)의 도광판(2)에 대향하는 측의 표면에 광 확산 기능을 부여하는 것을 특징으로 한다.

<87> 이와 같이, 반사형 액정 패널(1)의 도광판(2)에 대향하는 측의 표면에 광 확산 기능을 부여함으로써, 반사형 액정 패널(1)에 입사된 광이 액정 패널(1) 내부의 반사면과 화소부와의 간섭에 의해 간섭 줄무늬를 발생하지만, 반사형 액정 패널(1)의 표면에는 확산재 또는 요철 형상이 있기 때문에, 간섭 줄무늬가 확산되어, 간섭 줄무늬가 약해져서 관찰자의 시야에 들어오게 된다.

<88> 「접합」이란, 시트형의 점착층에 의해 접합되는 것을 의미하고, 「접착」이란, 점착제 등의 겔 상태의 점착 부재로 점착되는 것을 의미한다.

<89> 이 경우, 광 확산 기능을 부여하기 위하여, 반사형 액정 패널(1)의 표면을 조면(粗面)(5)으로 하여도 되며, 혹은 반사형 액정 패널(1)의 표면에, 예를 들면 광 확산재 함유 점착층과 트리아세틸 셀룰로스(TAC) 필름으로 이루어지는 광 확산 기능을 갖는 필름을 붙여도 된다.

<90> 이 광 확산 기능을 갖는 필름의 공기 계면측에, 반사 방지 처리를 실시하는 것이 바람직하다.

<91> 혹은, 편광 소자(4)와 도광판(2) 사이에 광 확산 기능을 갖는 부재를 개재시켜도 되고, 그 경우에는 편광 소자(4)를 구성하는 복수의 점착층 내의 적어도 한층에, 특히 도광판(2) 측에 가까운 층의 점착층에, 가장 적합하게는 도광판(2) 측과 접촉하는 점착층에 광 확산재를 포함하게 하도록 해도 된다.

<92> 혹은, 도광판(2)에 접합 또는 접촉된 편광 소자(4)의 최외측 표면을 조면으로 하여도 된다.

<93> 이 경우, 리플렉터(6)에 의해 반사·집속된 광원(3)으로부터의 광은 도광판(2)으로 유도되지만, 도광판(2)의 표면측의 프리즘면에서 반사된 광이 도광 조건을 벗어나 도광판(2) 밖으로 나와 도광판(2)의 이면측의 패널면을 향하는 광선 A가, 도광판(2)의 이면에서 표면 반사를 일으키고, 그 표면 반사광 A'가 도광판(2)의 표면을 통과하여 광선 C로서 관찰자의 시야에 들어오게 되지만, 도광판(2)의 이면측에는 확산재 또는 요철면이 있기 때문에, 거기에서의 표면 반사광은 확산광 B로 된다.

<94> 프리즘 피치의 패턴을 갖는 광선 A'가 광선 B로 변할 때, 프리즘 피치의 패턴은 유지되지만, 광의 배광 분포가

균일화되는 방향으로 변환되기 때문에, 광선 C는 광선 B와 도광판(2) 프리즘과의 브와레 무늬를 갖는 광선으로 되지만, 그 브와레 무늬 강도는 약해진다.

- <95> 이 경우에도, 편광 소자(4)의 공기 계면층에 반사 방지 처리를 실시하는 것이 바람직하다.
- <96> 또한, 상술한 광 확산 기능은 도광판(2) 측과 반사형 액정 패널(1) 측의 양방에 구비해도 된다.
- <97> 또한, 본 발명은 반사형 액정 패널(1)에서, 적어도 반사형 액정 패널(1), 제1 위상차 판, 제2 위상차 판, 편광판, 및 도광판(2) 순으로 적층되며, 제1 위상차 판이 상기 반사형 액정 패널(1) 측에, 제2 위상차 판과 편광판이 상기 도광판(2) 측에 접합 혹은 접촉되며, 제1 위상차 판과 제2 위상차 판과 편광판이 원편광자를 구성하는 것을 특징으로 한다.
- <98> 이 경우, 제1 위상차 판을 반사형 액정 패널(1) 측에 붙임으로써, 반사 방지, 방해, 확산 기능을 부가할 수가 있으며, 또한 제2 위상차 판과 편광판을 도광판(2) 측에 붙임으로써, 제2 위상차 판으로부터 출사되는 광을 원편광에 근접하여 공기층의 계면 반사를 가능한 한 많이 편광판에 흡수시키거나, 혹은 면내 위상차의 파장 분산성을 적게 하여 반사형 액정 패널(1)로부터의 반사광을 효율적으로 편광판에 흡수시킬 수 있다.
- <99> 또한, 제1 위상차 판과 제2 위상차 판과 편광판으로 원편광자를 구성함으로써, 제1 위상차 판과 제2 위상차 판의 면내 위상차를 합산하여 소망하는 위상차, 즉 가시광 파장 영역의 1/4인 95nm 이상 195nm 이하로 하며, 제1 위상차 판으로부터 출사되는 광을 원편광으로 하여, 반사형 액정 패널(1)로부터의 반사광을 편광판에 효율적으로 흡수시킬 수 있다.
- <100> 원편광자는 입사된 광의 편광 상태를 대략 원편광으로 변환하는 소자를 의미하지만, 출사되는 광의 편광 상태가 원편광으로부터 어긋나 있더라도, 반사형 액정 패널(1)과의 관계에 의해 관측자측으로 출사되는 광이 대략 90° 회전한 직선 편광으로 되어 있으면 원편광자라고 간주할 수 있다.
- <101> 이상의 구성에 의해, 흑 표시의 반사 강도를 작게 하여 콘트라스트를 높게 할 수 있다.
- <102> 즉, 공기층과의 계면을 구성하는 제1 위상차 판으로부터 출사하는 광은 원편광으로부터 어긋나지만, 계면 반사와 반사형 액정 패널(1)로부터의 반사광을 비교하면 후자쪽이 반사 강도가 커서, 제2 위상차 판을 출사하는 광을 원편광으로 하는 쪽이 콘트라스트를 높게 할 수 있다.
- <103> 이 경우, 제1 위상차 판과 제2 위상차 판의 면내 위상차의 합이 가시광 파장 영역의 1/4인 95nm 이상 195nm 이하로 하여  $\lambda/4$ 판을 구성할 때에, 제1 위상차 판과 상기 제2 위상차 판의 지상(遲相)축이 이루는 각을 0° 이상 30° 이하로 하면 된다.
- <104> 또한, 이 경우, 바람직하게는 제1 위상차 판의 면내 위상차를 가능한 한 작게 하며, 제2 위상차 판의 면내 위상차를 가시광 파장 영역의 1/4에 가깝게 하도록 한다.
- <105> 제1 위상차 판과 제2 위상차 판의 지상축이 대략 평행하면, 각각의 면내 위상차를 서로 합하여 원편광자를 구성할 수 있지만, 두께 방향에 위상차가 남아 있으면, 원편광으로부터 어긋나게 되지만, 지상축이 이루는 각을 0° 이상 30° 이하로 함으로써, 이 어긋남을 보정할 수 있다.
- <106> 이와 같은 구성에 의해, 제2 위상차 판으로부터 출사하는 광을 원편광 혹은 반사형 액정 패널(1)과의 관계에 의해 관측자측으로 출사되는 광을 대략 90° 회전한 직선 편광으로 하여, 콘트라스트를 높게 할 수 있다.
- <107> 두께 방향에 위상차가 남아 있으면 90° 회전한 직선 편광으로부터 어긋나지만, 반사 강도가 작아지도록 구성되어 있으면, 작용은 동일하기 때문에 원편광자로 간주할 수 있다.
- <108> 혹은, 제1 위상차 판과 제2 위상차 판의 면내 위상차의 차를 가시광 파장 영역의 1/4인 95nm 이상 195nm 이하로 하여  $\lambda/4$ 판을 구성할 때에, 제1 위상차 판과 상기 제2 위상차 판의 지상축이 이루는 각을 60° 이상 90° 이하로 하여도 된다.
- <109> 제1 위상차 판과 제2 위상차 판의 지상축이 대략 직교하면, 각각의 면내 위상차를 차감함으로써 원편광자를 구성할 수 있지만, 두께 방향에 위상차가 있으면, 원편광으로부터 어긋나게 되지만, 지상축을 직교로부터 30° 정도 어긋나게 함으로써, 즉 지상축이 이루는 각을 60° 이상 90° 이하로 함으로써, 이 어긋남을 보정할 수 있다.
- <110> 이 구성에 의해서도, 제2 위상차 판으로부터 출사하는 광을, 원편광 혹은 반사형 액정 패널(1)과의 관계에 의해 관측자측으로 출사되는 광이 대략 90° 회전한 직선 편광으로 하여, 콘트라스트를 높게 할 수 있다.

- <111> 또한, 이 경우에도, 두께 방향에 위상차가 남아 있으면  $90^\circ$  회전한 직선 편광으로부터 어긋나지만, 반사 강도가 작아지도록 구성되어 있으면, 작용은 동일하기 때문에 원편광자로 간주할 수 있다.
- <112> 이상의 각 구성에서, 편광판의 흡수축과 제2 위상차 판의 지상축이 이루는 각이  $\theta$ 이며, 편광판의 흡수축과 제1 위상차 판의 지상축이 이루는 각을 대략  $2\theta+45^\circ$  로 하는 것이 바람직하다.
- <113> 이와 같이 구성함으로써, 제2 위상차 판을  $\lambda/2$ 판으로 하고, 제1 위상차 판을  $\lambda/4$  파장판으로 하여 광대역  $\lambda/4$ 판을 구성할 수 있다.
- <114> 즉, 편광판의 흡수축과 제1 위상차 판의 지상축이 이루는 각을 대략  $2\theta+45^\circ$  로 함으로써,  $\lambda/2$ 판에 지상축 방위에 관계없이 직선 편광의 편광 방위를 지상축에 대하여 선대칭으로 회전시키는 작용을 갖게 하고,  $\lambda/4$ 판은 지상축에 대하여 대략  $45^\circ$  혹은  $135^\circ$  방위로 입사한 직선 편광을 원편광으로 하는 작용을 갖게 할 수 있다.
- <115> 이 구성에 의해, 면내 위상차의 파장 분산성을 적게 하여 반사형 액정 패널(1)로부터의 반사광을 효율적으로 편광판에 흡수시킬 수 있다.
- <116> 또한, 이 구성에서는, 공기층으로부터의 계면 반사를 억제할 수 없지만, 계면 반사와 반사형 액정 패널(1)로부터의 반사광을 비교하면 후자쪽이 반사 강도가 크기 때문에, 콘트라스트를 높게 할 수 있다.
- <117> 또한, 상술한 구성의 경우, 편광판과 제2 위상차 판과의 사이에, 가시광 파장 영역의  $1/2$ 인  $190\text{nm}$  이상  $390\text{nm}$  이하의 면내 위상차를 갖는 제3 위상차 판을 배치하는 것이 바람직하다.
- <118> 이와 같은 구성에 의해, 제1 내지 제3 위상차 판에 의해 광대역  $\lambda/4$ 판, 혹은 광대역  $\lambda/4$ 판과 광학 보상판을 구성할 수 있으며, 그것에 의해 면내 위상차의 파장 분산성을 적게 하여 반사형 액정 패널(1)로부터의 반사광을 효율적으로 편광판에 흡수시킬 수 있다.
- <119> 또한, 제1 위상차 판의 면내 위상차를 가능한 한 작게 하면, 제2 위상차 판을 출사하는 광을 원편광에 가깝게 하여 공기층의 계면 반사 중 대부분을 편광판에 흡수시키기 때문에, 콘트라스트를 보다 높게 할 수 있다.
- <120> 광학 보상은 위상차 판의 두께 방향에 발생하는 마이너스의 위상차에 의해서, 반사형 액정 패널(1)의 두께 방향에 발생하는 플러스의 위상차를 캔슬하는 것이다.
- <121> 이 경우, 편광판의 흡수축과 제3 위상차 판의 지상축이 이루는 각을  $\theta$ 로 하며, 편광판의 흡수축과 상기 제2 위상차 판의 지상축이 이루는 각을 대략  $2\theta+45^\circ$  로 하고, 제3 위상차 판과 제1 및 제2 위상차 판의 면내 위상차의 차를 가시광 파장 영역의  $1/4$ 인  $95\text{nm}$  이상  $195\text{nm}$  이하로 하는 것이 바람직하다.
- <122> 이 구성에 의해, 제3 위상차 판을  $\lambda/2$ 으로 하며, 제1 및 제2 위상차 판을  $\lambda/4$ 판으로 하여, 제1 내지 제3 위상차 판에 의해 광대역  $\lambda/4$ 판을 구성할 수 있다.
- <123> 또한, 바람직하게는, 제1 위상차 판의 면내 위상차를 가능한 한 작게 하고, 제2 위상차 판의 면내 위상차를 가시광 파장 영역의  $1/4$ 에 가깝게 하도록 한다.
- <124> 혹은, 편광판의 흡수축과 제3 위상차 판의 지상축이 이루는 각을  $\theta$ 로 하며, 편광판의 흡수축과 제2 위상차 판의 지상축이 이루는 각을 대략  $2\theta+45^\circ$  로 하고, 제2 위상차 판의 지상축과 제1 위상차 판의 지상축이 이루는 각이 대략 직교하며, 또한 제2 위상차 판과 제1 위상차 판의 면내 위상차의 차가 가시광 파장 영역의  $1/4$ 인  $95\text{nm}$  이상  $195\text{nm}$  이하로 하는 것이 바람직하다.
- <125> 이 구성에 의해, 제2 및 제3 위상차 판을  $\lambda/2$ 판으로 하며, 제1 위상차 판을  $\lambda/4$ 판으로 하여, 광대역  $\lambda/4$ 판에 광학 보상판을 조합하여 구성할 수 있다.
- <126> 즉, 제2 위상차 판은 지상축을 동일하게 한  $\lambda/4$ 판 2개와 동가이며, 제3 위상차 판과 한쪽의  $\lambda/4$ 판에 의해 광대역  $\lambda/4$ 판을 구성하고, 제1 위상차 판과 또 한쪽의  $\lambda/4$ 판에 의해 광학 보상판을 구성하고 있다.
- <127> 그 결과, 면내 위상차의 파장 분산성을 적게 하여 반사형 액정 패널(1)로부터의 반사광을 높은 효율성으로 편광판에 흡수시킴과 함께, 수직 배향한 액정층의 두께 방향의 위상차를 캔슬할 수 있으며, 이러한 상황을 설명한다.
- <128> 원편광판을 이용한 수직 배향 모드는 전압 무인가 혹은 임계값 전압 이하에서 흑 표시로 되기 때문에, 면내 위상차는 대략 제로로 되며, 원리적으로 콘트라스트를 높게 할 수 있고, 한편 원편광판을 이용한 수평 배향 모드

는 전압 인가하면 흑 표시로 되기 때문에, 면내 위상차는 최소가 되지만 제로로는 되지 않기 때문에, 콘트라스트는 상대적으로 낮아진다.

- <129> 이것은 수평 배향 모드에서는 배향막에 의한 앵커링 효과가 강하여, 전압 인가 후에도 기판 계면에서 액정층이 상승하지 않고 남기 때문이다.
- <130> 그러나, 수직 배향 모드에서도 경사 입사광에 대해서는 두께 방향의 위상차가 발생하지만,  $\lambda/4$ 판 2개를 지상축이 직교하도록 배치한 구성과 등가의 광학 보상판을 배치하면, 면내 위상차는 각각 캔슬되기 때문에, 두께 방향의 위상차를 반사형 액정 패널(1)의 광학 보상에 이용할 수 있다.
- <131> 이와 같이, 광대역  $\lambda/4$ 판과 광학 보상판을 조합시킴으로써, 반사형 액정 패널(1)과의 관계에 의해 관측자측으로 출사되는 광이 대략  $90^\circ$  회전한 직선 편광으로 되기 때문에, 이것 전체로 원편광자로 간주할 수 있다.
- <132> 이 구성에서는, 공기층으로부터의 계면 반사를 억제할 수 없지만, 계면 반사와 반사형 액정 패널(1)로부터의 반사광을 비교하면 후자쪽이 반사 강도가 크기 때문에, 콘트라스트를 높게 할 수 있다.
- <133> 또한, 상술한 구성에서는 편광판과 제2 위상차 판과의 사이에, 가시광 파장 영역의  $1/2$ 인  $190\text{nm}$  이상  $390\text{nm}$  이하의 면내 위상차를 갖는 제3 위상차 판과 제4 위상차 판을 배치하는 것이 바람직하며, 그것에 의해, 제1 내지 제4 위상차 판에 의해 광대역  $\lambda/4$ 판과 광학 보상판을 구성할 수 있다.
- <134> 이 구성에 의해, 면내 위상차의 파장 분산성을 적게 하여 반사형 액정 패널(1)로부터의 반사광을 효율적으로 편광판에 흡수시킴과 함께, 수직 배향한 액정층의 두께 방향의 위상차를 캔슬할 수 있다.
- <135> 또한, 제1 위상차 판의 면내 위상차를 가능한 한 작게 하면, 제2 위상차 판으로부터 출사되는 광을 원편광에 가깝게 하여 공기층의 계면 반사의 대부분을 편광판에 흡수시킬 수 있기 때문에, 콘트라스트를 가장 높게 할 수 있다.
- <136> 이 경우, 편광판의 흡수축과 제4 위상차 판의 지상축이 이루는 각을  $\theta$ 로 하며, 편광판의 흡수축과 제3 위상차 판의 지상축이 이루는 각을 대략  $2\theta+45^\circ$  로 하고, 제3 위상차 판의 지상축과 제2 위상차 판의 지상축이 이루는 각이 대략 직교하며, 또한 제3 위상차 판과 제1 및 제2 위상차 판의 면내 위상차의 차가 가시광 파장 영역의  $1/4$ 인  $95\text{nm}$  이상  $195\text{nm}$  이하로 하는 것이 바람직하다.
- <137> 이 구성에 의해, 제3 및 제4 위상차 판을  $\lambda/2$ 판으로 하며, 제1 및 제2 위상차 판을  $\lambda/4$ 판으로 하여, 광대역  $\lambda/4$ 판에 광학 보상판을 조합한 구성으로 할 수 있다.
- <138> 또한, 바람직하게는, 제1 위상차 판의 면내 위상차를 가능한 한 작게 하여, 제2 위상차 판의 면내 위상차를 가시광 파장 영역의  $1/4$ 에 가깝게 하도록 한다.
- <139> 또한, 상기 각 구성에서, 제1 위상차 판으로서 무연신 필름을 이용하는 것이 바람직하다.
- <140> 즉, 공기층으로부터의 계면 반사를 억제하기 위해서는, 제2 위상차 판을 출사하는 광을 원편광으로 할 필요가 있지만, 제2 위상차 판과 반사형 액정 패널(1) 사이에 제1 위상차 판을 배치한 구성에서는 원편광으로부터 어긋나게 된다.
- <141> 이 어긋남을 작게 하여 콘트라스트를 크게 하기 위해서는, 제1 위상차 판을 가능한 한 작게 하여, 제2 위상차 판의 면내 위상차를 가시광 파장 영역의  $1/4$ 에 가깝게 하는 것이 바람직하고, 이를 위해서는, 제1 위상차 판에 무연신 필름을 이용하여 면내 위상차를 수 nm 정도로 하며, 제2 위상차 판의 면내 위상차를 가시광 파장 영역의  $1/4$ 에 가깝게 하면 되며, 그것에 의해 제2 위상차 판으로부터 출사되는 광은 원편광에 근접하여, 공기층과의 계면에서 발생하는 계면 반사 중 대부분이 편광판에 흡수되기 때문에, 콘트라스트를 높게 할 수 있다.
- <142> 또한, 상기 각 구성에서, 적어도 제1 위상차 판의 표면에, 반사 방지막을 형성하는 것이 바람직하다.
- <143> 일반적으로는, 제1 위상차 판과, 원편광판의 양 계면에 반사 방지막이 형성되어 있는 것이 이상적이지만, 적어도 제1 위상차 판의 표면에 반사 방지막이 형성되어 있으면 되고, 그것에 의해 계면 반사는 거의  $0\sim 1/4$ 로 되어, 전반사에 의한 콘트라스트 저하를 억제할 수 있다.
- <144> 제1 위상차 판의 표면을 우선하는 것은, 제1 위상차 판의 표면이 최초로 전반사하는 계면이어서, 이와 같이 하는 쪽이 효과적으로 전반사를 억제할 수 있기 때문이다.

- <145> 또한, 상기 각 구성에서, 편광판과 도광판(2) 사이에 형성한 점착층이 광 확산 기능을 갖는 것이 바람직하다.
- <146> 이 구성에 의해, 뉴튼링이나 므와레 무늬 등의 주로 도광판(2)에 기인하는 표시 얼룩이 발생할 경우, 도광판(2) 측의 계면에 광 확산 기능을 부여함으로써, 이들을 완화할 수 있다.
- <147> 광 확산 기능의 부여는 표시 얼룩의 완화에 효과적이지만, 동시에 콘트라스트의 저하나 상(像) 흐림을 야기하기 때문에, 필요 최소한으로만 광 확산 기능을 부여할 필요가 있다.
- <148> 또한, 상기 각 구성에서, 제1 위상차 판과 반사형 액정 패널(1) 사이에 형성한 점착층이 광 확산 기능을 갖는 것이 바람직하다.
- <149> 이 구성에 의해, 반사형 액정 패널(1)의 반사 전극과의 간섭 줄무늬 등의 주로 반사형 액정 패널(1)에 기인하는 표시 얼룩이 발생할 경우, 반사형 액정 패널(1) 측의 계면에 광 확산 기능을 부여함으로써, 이들을 완화할 수 있다.
- <150> 이 경우에도, 광 확산 기능의 부여는 표시 얼룩의 완화에 효과적이지만, 동시에 콘트라스트의 저하나 상 흐림을 야기하기 때문에, 필요 최소한으로만 광 확산 기능을 부여할 필요가 있다.
- <151> 또한, 상기 각 구성에서, 제1 위상차 판과 제2 위상차 판의 대향하는 면이 평활한 것이 바람직하다.
- <152> 공기층과 접하는 계면을 요철 구조로 하여 광 확산 기능을 부여하는 방법이 있지만, 요철 구조로 하면 원편광판과 반사형 액정 패널(1)이 펜 입력 등의 외압에 의해 마찰됨으로써 각각의 계면이 손상될 우려가 있다.
- <153> 그러나, 평활면으로 함으로써, 펜 입력 등의 외압이 가해져도, 각각의 계면이 손상되지 않게 된다.
- <154> 또한, 상기 각 구성에서, 도광판(2)과 반사형 액정 패널(1) 사이에, 특정 방향으로부터의 입사광을 확산하는 시각 제어판을 배치하는 것이 바람직하다.
- <155> 표시 얼룩의 주된 원인은 인접하는 광에 의한 회절 현상으로, 예를 들면 정면 방향에서 회절이 보이지 않도록 도광판(2)의 프리즘 형상을 최적화하여도, 특정 관측 방위에서는 보이게 된다.
- <156> 회절 현상은 인접하는 광의 위상이 맞추어지는, 즉 간격이 파장의 정수배로 되는 방향에서 발생하기 때문에, 정면에 대하여 광의 위상이 어긋나도록 프리즘 피치를 설계하여도, 광의 위상이 맞추어지는 방향에서 회절 현상이 발생한다.
- <157> 이 경우, 광 확산 기능을 갖는 점착제를 이용함으로써, 회절 현상을 완화할 수 있지만, 다중 확산에 의한 콘트라스트의 저하나 상 흐림과 트레이드 오프가 되기 때문에, 광 확산 기능의 제어가 필요하게 된다.
- <158> 그러나, 이 구성과 같이, 특정 방향으로부터의 입사광을 확산하는 시각 제어판을 이용하면, 회절 현상이 현저해지는 특정 방향으로만 광 확산 기능을 부여할 수 있어서, 정면인 관측자 방향에서는 광 확산 기능이 없기 때문에 콘트라스트의 저하나 상 흐림을 억제할 수 있다.
- <159> 여기서, 도 2를 참조하며, 본 발명의 제1 실시예의 반사형 액정 표시 장치를 설명한다.
- <160> 도 2는 본 발명의 제1 실시예의 반사형 액정 표시 장치의 개략적 단면도로, 유리 기판 위에 반사 전극을 개재하여 배향막을 형성한 TFT 기판(11)과, 유리 기판 상에 투명 전극을 개재하여 배향막을 형성한 CF 기판(13)과의 사이에 액정층(12)을 협지하여 구성되는 액정 패널(10)과, 프론트 라이트(20)로 구성되며, 양자는 예를 들면, 1 mm 이하의 근소한 간극을 두고 대향하여 프레임(15)에 고정·유지된다.
- <161> 이 프론트 라이트(20)는 Ar이나 Ne 가스 내에 미량의 Hg를 혼입한 냉음극관으로 이루어지는 광원(21), 상기 광원(21)의 광을 도광판(후지쯔 화성제)(23)쪽으로 반사·집광시키는 리플렉터(22), 및 도광판(23)으로 이루어지며, 이 도광판(23)의 이면, 즉 액정 패널면측에는 편광 소자(30)가 점착제에 의해 접합되어 있다.
- <162> 또한, 도광판(23)의 표면, 즉 관찰자측에는 프리즘(24)이 형성되어 있고, 도광 중인 광의 일부를 액정 패널(10) 측을 향해 반사시킨다.
- <163> 이 경우의 프리즘(24)의 피치는 액정 패널(10)의 화소 피치에 대하여 므와레 무늬가 보이기 어렵도록 설정하고 있다.
- <164> 또한, 액정 패널(10)의 표면 샌드 블러스트로, 예를 들면 요철의 튀어나온 부분과 움푹패인 부분 간의 높이가

100 $\mu$ m 이하인 미세한 흠집이 형성되어 있는 조면(14)을 구성하고 있다.

- <165> 이 경우의 흠집을 내는 정도는 간섭 줄무늬나 브와레 무늬를 허용할 수 있는 레벨까지 만들면 되고, 예를 들면 헤이즈(haze; 曇價) H를 H~50 [%] 정도 이하로 하면 좋으며, 너무 지나치게 흠집을 내면, 휘도, 콘트라스트가 저하되어 표시도 흐려진다.
- <166> 헤이즈 H란, 적분 구식(球式) 광선 투과율 측정 장치를 이용하여, 확산 투과율  $T_d$  [%] 와 전체 광선 투과율  $T_t$  [%] 를 측정하여, 그 비로 나타내는 지표로,
- <167>  $H$  [%] =  $(T_d/T_t) \times 100$
- <168> 으로 되며, 소수점 이하 1자릿수까지 표시한다.
- <169> 본 발명의 제1 실시예에서는, 콘트라스트를 높이기 위해 편광 소자(30)를 도광판(23) 측에 설치한 경우에, 액정 패널(10)에 입사된 광이 액정 패널(10) 내부의 반사면과 화소부와의 간섭에 의해 간섭 줄무늬를 발생시키지만, 액정 패널(10)의 표면에 형성한 조면(14)에 의해 간섭 줄무늬가 확산되어, 관찰자의 시야에 들어가는 간섭 줄무늬를 저감할 수 있다.
- <170> 다음으로, 도 3을 참조하여, 본 발명의 제2 실시예의 반사형 액정 표시 장치를 설명한다.
- <171> 도 3은 본 발명의 제2 실시예의 반사형 액정 표시 장치의 개략적 단면도로, 기본적 구성은 상기 제1 실시예의 반사형 액정 표시 장치와 마찬가지로이지만, 이 제2 실시예에서는 액정 패널(10)의 표면에 조면(14) 대신 TAC 필름(32)과 광 확산재 함유 점착층(33)으로 이루어지는 광 확산 필름(31)을 형성한 것이다.
- <172> 이 경우의 광 확산재로서는 예를 들면,  $TiO_x$ 를 이용하며, 광 확산재의 양은 화상의 흐려짐량과 브와레 무늬, 간섭 줄무늬의 저감 효과의 밸런스를 취하여 정할 수 있지만,  $H \leq 50$  [%] 이면 된다.
- <173> 이 경우에도, 액정 패널(10)의 표면에 설치된 광 확산 필름(31)에 의해서, 간섭 줄무늬가 확산되어, 관찰자의 시야에 들어가는 간섭 줄무늬를 저감할 수 있다.
- <174> 다음으로, 도 4를 참조하여, 본 발명의 제3 실시예의 반사형 액정 표시 장치를 설명한다.
- <175> 도 4는 본 발명의 제3 실시예의 반사형 액정 표시 장치의 개략적 단면도로, 기본적 구성은 상기 제1 실시예의 반사형 액정 표시 장치와 마찬가지로이지만, 제3 실시예에서는 액정 패널(10)의 표면에 조면(14)은 형성하지 않고, 또한 편광 소자(30)를 광 확산재 함유 점착층(34)에 의해 도광판(23)에 접합한 것이다.
- <176> 이 제3 실시예에서는 프리즘(24)에 의해 액정 패널측으로 향한 광은 도광판(23)의 이면측에 형성한 광 확산재 함유 점착층(34)에 의해 확산되어, 광의 배광 분포가 균일화되는 방향으로 변환되기 때문에, 브와레 무늬의 강도를 약하게 할 수 있다.
- <177> 다음으로, 도 5를 참조하여, 본 발명의 제4 실시예의 반사형 액정 표시 장치를 설명한다.
- <178> 도 5는 본 발명의 제4 실시예의 반사형 액정 표시 장치의 개략적 주요부 단면도이고, 기본적 구성은 상기 제3 실시예와 마찬가지로이기 때문에, 차이점인 편광 소자의 구성만을 설명한다.
- <179> 이 경우의 편광 소자(40)는 위상차 필름이 복수개 이용되는 편광판이고,  $\lambda/4$ 판(41), 점착층(42),  $\lambda/2$ 판(43), 점착층(44), TAC/PVA/TAC 필름(45), 및 광 확산재 함유 점착층(46)으로 구성되며, 광 확산재 함유 점착층(46)에 의해 도광판(23)에 접합된다.
- <180> 이 제4 실시예에서는 도광판(23)에 가장 가까운 점착층에 확산재를 넣은 구성이며, 도광판(23)으로부터 액정 패널(10) 측을 향해 나오는 광이 도광판(23)과 편광 소자(40)와의 사이에서의 굴절률 차에 의해 계면 반사광을 발생시키고, 이 계면 반사광이 브와레 무늬의 원인으로 되지만, 도광판(23)에 가까운 측의 점착층에 확산재를 넣음으로써, 계면 반사가 최초로 발생하는 장소에서 계면 반사광을 확산시킬 수 있기 때문에, 브와레 무늬의 강도를 효과적으로 약하게 할 수 있다.
- <181> 다음으로, 도 6을 참조하여, 본 발명의 제5 실시예의 반사형 액정 표시 장치를 설명한다.
- <182> 도 6은 본 발명의 제5 실시예의 반사형 액정 표시 장치의 개략적 주요부 단면도로, 기본적 구성은 상기 제3 실시예와 마찬가지로이기 때문에, 상위점인 편광 소자의 구성만을 설명한다.
- <183> 이 경우의 편광 소자(50)도, 위상차 필름이 복수개 이용되는 편광판이고, 표면을 조면화 처리(AG 처리: 앤티-글

레이어 처리)한  $\lambda/4$ 판(51), 점착층(52),  $\lambda/2$ 판(53), 점착층(54), TAC/PVA/TAC 필름(55), 및 점착층(56)으로 구성되며, 점착층(56)에 의해 도광판(23)에 접합된다.

- <184> 이 제5 실시예의 구성은 도광판(23)에 가까운 측에서의 계면 반사광이 비교적 약하고, 편광 소자(50)의 공기 계면에서의 계면 반사광이 큰 경우에 적합하다.
- <185> 다음으로, 도 7을 참조하여, 본 발명의 제6 실시예의 반사형 액정 표시 장치를 설명한다.
- <186> 도 7은 본 발명의 제6 실시예의 반사형 액정 표시 장치의 개략적 단면도로, 기본적 구성은 상기 제3 실시예와 마찬가지로이지만, 이 제6 실시예에서는 상기 제2 실시예와 마찬가지로, 액정 패널(10)의 표면에도 TAC 필름(32)과 광 확산재 함유 점착층(33)으로 이루어지는 광 확산 필름(31)을 형성한 것이다.
- <187> 이 제6 실시예에서는, 도광판(23) 자체의 브와레 무늬는 편광 소자(30) 측의 광 확산재 함유 점착층(34)의 확산 작용에 의해, 한편 간섭 줄무늬는 액정 패널(10) 측의 광 확산재 함유 점착층(33)의 확산 작용에 의해 각각 좋은 효율성으로 대응할 수 있다.
- <188> 또한, 도광판(23)과 액정 패널(10)과의 브와레 무늬도 양자의 확산 작용에 의해 저감시킬 수 있다
- <189> 이 때의 도광판(23) 측의 광 확산재 함유 점착층(34)의 확산도, 즉 헤이즈는 상술한 단독 광 확산재 함유 점착층(34)을 이용하는 제3 내지 제5 실시예에서의 확산도보다도 낮은 것이어도 된다.
- <190> 다음으로, 도 8a 및 도 8b를 참조하여, 본 발명의 제7 실시예의 반사형 액정 표시 장치를 설명하지만, 여기서는 편광 소자 및 광 확산 필름의 구성만을 설명한다.
- <191> 도 8a는 편광 소자(40)의 변형예의 설명도이고,  $\lambda/4$ 판(41), 점착층(42),  $\lambda/2$ 판(43), 점착층(44), TAC/PVA/TAC 필름(45), 및 광 확산재 함유 점착층(46)으로 구성되는 편광 소자(40) 표면의  $\lambda/4$ 판(41)의 표면에 반사 방지막(47)을 형성한 것이다.
- <192> 이 반사 방지막(47)에 의해, 도광판(23) 측의 공기 계면에서의 표면 반사를 없앴으로써, 브와레 무늬의 저감 이외에 콘트라스트의 향상을 도모할 수 있다.
- <193> 즉, 예를 들면 도광판(23)으로부터 액정 패널(10)을 향해 사출된 광은 액정 패널(10)면에서 반사되고, 흑 표시인 경우에는, 이 반사광은 편광 소자(40)로 흡수되어 흑 표시로 된다.
- <194> 그런데, 편광 소자(40)의 공기 계면에서의 표면 반사광이 존재하면, 이 표면 반사광은 액정 패널(10)을 향하지 않고 관찰자쪽을 향하지만, 이 광은 흑 표시의 광과 플러스되어 시인되기 때문에, 흑이 들때 보이게 되지만, 반사 방지막(47)을 형성함으로써 계면 반사가 저감되기 때문에, 콘트라스트가 향상된다.
- <도 8b 참조>
- <195> 삭제
- <196> 도 8b는 광 확산 필름(31)의 변형예의 설명도이며, TAC 필름(32) 및 광 확산재 함유 점착층(33)으로 구성되는 광 확산 필름(31)의 표면에 반사 방지막(35)을 형성한 것이다.
- <197> 이 경우에도, 반사 방지막(35)에 의해 액정 패널(10) 측의 공기 계면에서의 표면 반사를 없앴으로써, 브와레 무늬의 저감 이외에 콘트라스트의 향상을 도모할 수 있다.
- <198> 다음으로, 도 9a 및 도 9b를 참조하여, 본 발명의 제8 실시예의 반사형 액정 표시 장치를 설명하지만, 기본적 구성은 상기 제1 실시예와 마찬가지로이기 때문에, 편광 소자의 구성을 중심으로 설명한다.
- <199> 도 9a는 본 발명의 제8 실시예의 반사형 액정 표시 장치의 개념적 구성도이며, 액정 패널(10) 상에, 제1 위상차 판(61)을 광 확산재 함유 점착재(62)에 의해 접합시킴과 함께, 제1 위상차 판(61) 위에 반사 방지막(63)을 형성한다.
- <200> 한편, 제2 위상차 판(64)을 점착층(65)에 의해 접합시킨 편광판(66)을, 광 확산재 함유 점착층(67)에 의해 도광판(23)에 접합시키고, 양자를 공기층(68)을 개재하여 대향시킨다.
- <201> 이 경우, 제1 위상차 판(61)과 제2 위상차 판(64)과 편광판(66)에 의해, 원편광자(69)를 구성하게 된다.
- <202> 도 9b를 참조하면, 이 경우, 제1 위상차 판(61)의 위상차를 A로 한 경우, 제2 위상차 판(64)의 위상차를  $\lambda/4$ 판

$\pm A$ 로 함으로써, 전체적으로  $\lambda/4$ 판으로서 기능시킬 수 있다.

- <203> 혹은, 제1 위상차 판(61)을  $\lambda/4$ 판으로 하고, 제2 위상차 판(64)을  $\lambda/2$ 판으로 함으로써, 전체적으로 광대역  $\lambda/4$ 판으로 기능시킬 수 있다.
- <204> 이 제8 실시예에서는, 제1 위상차 판(61)을 액정 패널(10) 측에 붙임으로써, 반사 방지, 방해, 확산 기능을 부가할 수 있으며, 또한 제2 위상차 판(64)과 편광판(66)을 도광판(23) 측에 붙임으로써, 제2 위상차 판(64)으로부터 출사되는 광을 원편광에 가깝게 하고, 공기층의 계면 반사를 가능한 한 낮게 하여 편광판(66)에 흡수시킬 수 있어서, 콘트라스트가 향상된다.
- <205> 혹은, 전체로서 광대역  $\lambda/4$ 판으로 기능시킴으로써, 면내 위상차의 파장 분산성을 적게 하여 액정 패널(10)로부터의 반사광을 효율적으로 편광판(66)에 흡수시킬 수 있다.
- <206> 다음으로, 도 10a 및 도 10b를 참조하여, 본 발명의 제9 실시예의 반사형 액정 표시 장치를 설명하지만, 기본적인 구성은 상기 제8 실시예와 마찬가지로, 이 경우에는 제2 위상차 판과 편광판과의 사이에 제3 위상차 판을 삽입한 것이다.
- <207> <도 10a 참조>
- <208> 도 10a는 본 발명의 제9 실시예의 반사형 액정 표시 장치의 개략적 구성도이며, 상기 제8 실시예와 마찬가지로, 액정 패널(10) 상에, 제1 위상차 판(61)을 광 확산재 함유 점착제(62)에 의해 접합시킴과 함께, 제1 위상차 판(61) 위에 반사 방지막(63)을 형성한다.
- <209> 한편, 제2 위상차 판(64)과 편광판(66)과의 사이에 점착층(65) 및 점착층(71)에 의해 제3 위상차 판(70)을 접합시키며, 광 확산재 함유 점착층(67)에 의해 도광판(23)에 접합시키고, 양자를 공기층(68)을 개재하여 대향시킨 것이다.
- <210> 이 경우, 제1 위상차 판(61)과 제2 위상차 판(64)과 제3 위상차 판(70)과 편광판(66)에 의해, 원편광자(69)를 구성하게 된다.
- <211> 도 10b를 참조하면, 이 경우, 제1 위상차 판(61)의 위상차를  $A$ 로 한 경우, 제2 위상차 판(64)의 위상차를  $\lambda/4$ 판 $\pm A$ 로 하고, 제3 위상차 판(70)을  $\lambda/2$ 판으로 함으로써, 전체로서 광대역  $\lambda/4$ 판으로서 기능시킬 수 있다.
- <212> 혹은, 제1 위상차 판(61)을  $\lambda/4$ 판으로 하며, 제2 위상차 판(64)을  $\lambda/2$ 판으로 하고, 제3 위상차 판(70)을  $\lambda/2$ 판으로 함으로써, 전체로서 광대역  $\lambda/4$ 판 및 광학 보상판으로서 기능시킬 수 있다.
- <213> 이 제9 실시예에서는, 면내 위상차의 파장 분산성을 적게 하여 반사형 액정 패널(1)로부터의 반사광을 좋은 효율성으로 편광판에 흡수시킬 수 있다.
- <214> 또한, 반사 방지, 방해, 확산 기능, 및 제2 위상차 판(64)으로부터 출사되는 광을 원편광에 가깝게 하는 작용은, 상기 제8 실시예와 마찬가지로, 이에 의해 콘트라스트가 향상된다.
- <215> 다음으로, 도 11a 및 11b를 참조하며, 본 발명의 제10 실시예의 반사형 액정 표시 장치를 설명하지만, 기본적인 구성은 상기 제8 실시예와 마찬가지로, 이 경우에는 제2 위상차 판과 편광판 사이에 제3 위상차 판 및 제4 위상차 판을 삽입한 것이다.
- <216> 도 11a는 본 발명의 제10 실시예의 반사형 액정 표시 장치의 개략적 구성도이고, 상기 제8 실시예와 마찬가지로, 액정 패널(10) 상에, 제1 위상차 판(61)을 광 확산재 함유 점착제(62)에 의해 접합시킴과 함께, 제1 위상차 판(61) 위에 반사 방지막(63)을 형성한다.
- <217> 한편, 제2 위상차 판(64)과 편광판(66)과의 사이에 점착층(65), 점착층(71), 점착층(73)에 의해 제3 위상차 판(70) 및 제4 위상차 판(72)을 접합시키며, 광 확산재 함유 점착층(67)에 의해 도광판(23)에 접합시키고, 양자를 공기층(68)을 개재하여 대향시킨 것이다.
- <218> 이 경우, 제1 위상차 판(61), 제2 위상차 판(64), 제3 위상차 판(70), 제4 위상차 판(72), 및 편광판(66)에 의해, 원편광자(69)를 구성하게 된다.
- <219> 이 제10 실시예에 대해서는, 지상축을 포함하여 구성 및 효과를 상세히 설명한다.
- <220> 먼저, 이 경우의 제1 위상차 판(61)은 무연신 TAC 필름을 이용하여 면내 위상차를 수 nm 정도, 예를 들면 5.5nm로 하며, TAC 필름의 표면은 하드코트 로우 리플렉션(HCLR) 처리를 실시하여, 평활한 반사 방지막(63)을 형성하

였다.

- <221> 한편, 제2 위상차 판(64)은 면내 위상차가  $\lambda/4$ 에 가까워지도록, 132~143nm로 하며, 제1 위상차 판(61)의 지상축과 제2 위상차 판(64)의 지상축이 이루는 각을  $0\sim 180^\circ$  로 배치하였다.
- <222> 또한, 제3 위상차 판(70) 및 제4 위상차 판(72)의 면내 위상차는 각각 275nm로 하고, 편광판(66)의 흡수축과 제4 위상차 판(72)의 지상축이 이루는 각  $\theta$ 를  $10^\circ$  로 하며, 제4 위상차 판(72)의 지상축과 제3 위상차 판(70)의 지상축이 이루는 각을  $55^\circ$  로 하고, 제3 위상차 판(70)의 지상축과 제2 위상차 판(64)의 지상축이 이루는 각을  $90^\circ$  로 하였다.
- <223> 따라서, 편광판(66)의 흡수축과 제3 위상차 판(70)의 지상축이 이루는 각은  $65^\circ$ , 즉  $2\theta+45^\circ$  로 된다.
- <224> 이 반사형 액정 표시 장치에 대하여, 극각  $45^\circ$  에서의 반사 강도 및 콘트라스트를 측정한 결과를 도 12a 내지 도 14b에 나타낸다.
- <225> 도면에 나타내는 반사 강도는 표준 백색판을 기준으로 한 흑 표시의 반사 강도이며, 한편 콘트라스트는 흑백 표시의 반사 강도비를 나타내는 것이다.
- <226> 이 경우, 두께 방향의 위상차에 관한 것으로, 액정층의 위상차  $\Delta R_{thLC}$ 와 위상차 판의 위상차  $\Delta R_{thF}$ 의 절대값이 일치되어 있는 경우를  $\Delta R_{th}=0nm$ , 액정층의 위상차  $\Delta R_{thLC}$ 가 위상차 판  $\Delta R_{thF}$ 의 위상차보다 50nm 작은 경우를  $\Delta R_{th}=-50nm$ , 액정층의 위상차  $\Delta R_{thLC}$ 가 위상차 판의 위상차  $\Delta R_{thF}$ 보다 50nm 큰 경우를  $\Delta R_{th}=50nm$ 로 나타내고 있다.
- <227> 즉, 수직 배향 모드에서의 이상적인 광학 보상은  $\Delta R_{th}=0nm$  이지만, 액정층과 위상차 판에 막 두께 변동이 있으면  $\Delta R_{th}$ 는 변동되기 때문에, 막 두께 변동의 합계가 최대  $\pm 10\%$  정도인 것으로 가정하여,  $\Delta R_{th}\pm 50nm$ 의 범위에서 최적값을 구한다.
- <228> 여기서는 두께 방향의 위상차를, 액정층은 137.5~275nm로 하며, 위상차 판은 137.5~275nm로 한다.
- <229> 액정층은 수직 배향하고 있기 때문에, 액정층의 위상차  $\Delta R_{thLC}$ 는 액정 분자의 장축 방향의 굴절률을  $n_e$ , 액정 분자의 장축 방향의 굴절률을  $n_o$ , 액정층에서의 광로, 즉 셀 갭을  $d_{LC}$ 로 한 경우,
- <230> 
$$\Delta R_{thLC}=(n_e-n_o)\times d_{LC}=\Delta n\times d_{LC}$$
- <231> 로 된다.
- <232> 단, 반사 전극이 요철 구조를 갖는 경우에는 액정층이 경사 배향하며, 또한 입출사의 광로  $d_{LC}$ 도 상이하기 때문에, 굴절률  $n$ 과 광로  $d_{LC}$ 를 보정할 필요가 있다.
- <233> 한편, 위상차 판의 위상차  $\Delta R_{thF}$ 는,  $n_x$ ,  $n_y$ 를 위상차 판의 평면 방향의 굴절률로 하며,  $n_z$ 를 두께 방향의 굴절률로 하고, 위상차 판에서의 광로, 즉 막 두께를  $d_F$ 로 한 경우,
- <234> 
$$\Delta R_{thF}=[(n_x-n_y)/2-n_z]\times d_F$$
- <235> 로 된다.
- <236> 도 12a 및 도 12b는 제2 위상차 판의 면내 위상차를 132nm로 한 경우의 측정 결과이고, 여기서는 가시 광선 파장  $\lambda$ 를 시감도 피크 근방의 550nm로 하며, 그  $\lambda/4$ 의 위상차인 137.5nm에서 제1 위상차 판인 TAC 필름의 면내 위상차 5.5nm를 차감한 값에 상당한다.
- <237>  $\Delta R_{th}=0nm$ 에서는 제1 위상차 판의 지상축과 제2 위상차 판의 지상축이 이루는 각이  $0^\circ$  혹은  $180^\circ$  에서 흑 표시의 반사 강도는 극소로 되며, 콘트라스트 CR은 극대로 되고, 또한  $\Delta R_{th}=\pm 50nm$ 에서 이루는 각  $30^\circ$  혹은  $150^\circ$ , 즉  $0^\circ (180^\circ)\pm 30^\circ$  에서 흑 표시의 반사 강도는 극소로 되며, CR은 극대로 되어 있다.
- <238> 이것은 두께 방향의 위상차에 어긋남이 없는 경우에는, 지상축이 대략 평행하여 입사광이 원편광화하는 것, 및 두께 방향의 위상차에 어긋남이 있는 경우에는 지상축을 평행으로부터 대략  $30^\circ$ 의 범위 내에서 어긋나게 해감

으로써 위상차의 어긋남을 보정할 수 있는 것을 나타내고 있다.

- <239> 도 13a 및 도 13b는 제2 위상차 판의 면내 위상차를 138nm로 한 경우의 측정 결과이고, 여기서도 가시 광선 파장  $\lambda$ 를 시감도 피크 근방의 550nm로 하며, 그  $\lambda/4$ 의 위상차인 137.5nm에 상당하고, 제1 위상차 판인 TAC 필름의 면내 위상차는 고려하고 있지 않다.
- <240>  $\Delta R_{th}=0nm$ 에서는 모든 각도 범위에서 큰 차가 없으며, 또한  $\Delta R_{th}=\pm 50nm$ 에서 이루는 각  $45^\circ$  혹은  $135^\circ$  에서 흑 표시의 반사 강도는 극소로 되며, CR은 극대로 되어 있다.
- <241> 이것은 두께 방향의 위상차에 어긋남이 없는 경우에는, 입사광이 전방위에서 평균적으로 원편광으로부터 어긋나고, 두께 방향의 위상차에 어긋남이 있는 경우에는 지상축을 평행으로부터 보다 어긋나게 해감으로써 위상차의 어긋남을 보정할 수 있는 것을 나타내고 있다.
- <242> 단, 액정층이나 위상차 판의 위상차 조건은  $\Delta R_{th}=0nm$ 로 되도록 설정되기 때문에,  $\Delta R_{th}=0nm$ 에서는 장점이 없고,  $\Delta R_{th}$ 가 어긋난 경우에만 장점이 있는 구성으로 되어 있지만, 이 구성에서 얻을 수 있는 최대 CR은 도 12a 및 도 12b에 도시한 제2 위상차 판의 면내 위상차가 132nm인 경우의  $1/10\sim 1/20$ 이다.
- <243> 도 14a 및 도 14b는 제2 위상차 판의 면내 위상차를 143nm로 한 경우의 측정 결과이고, 여기서도, 가시 광선 파장  $\lambda$ 를 시감도 피크 근방의 550nm로 하며, 그  $\lambda/4$ 의 위상차인 137.5nm에 제1 위상차 판인 TAC 필름의 면내 위상차 5.5nm를 가산한 값에 상당한다.
- <244>  $\Delta R_{th}=0nm$ 에서는 제1 위상차 판의 지상축과 제2 위상차 판의 지상축이 이루는 각이  $90^\circ$  에서 흑 표시의 반사 강도는 극소로 되며, 콘트라스트 CR은 극대로 되고, 또한  $\Delta R_{th}=\pm 50nm$ 에서 이루는 각  $60^\circ$  혹은  $120^\circ$  , 즉  $90^\circ \pm 30^\circ$  에서 흑 표시의 반사 강도는 극소로 되며, CR은 극대로 되어 있다.
- <245> 이것은 두께 방향의 위상차에 어긋남이 없을 경우에는, 지상축이 직교이며 입사광이 원편광이 되는 것을 나타내며, 두께 방향의 위상차에 어긋남이 있는 경우에는, 지상축을 직교로부터 대략  $30^\circ$  의 범위 내에서 어긋나게 해감으로써 보정할 수 있는 것을 나타내고 있다.
- <246> 이상의 도 12a 내지 도 14b의 결과로부터, 제1 위상차 판으로 되는 TAC 필름을 고려하여 원편광자(69)를 구성한다. 즉, 제1 위상차 판과 제2 위상차 판의 면내 위상차, 지상축을 고려하여 원편광자(69)를 구성함으로써 콘트라스트 CR을 대폭 개선할 수 있는 것을 이해할 수 있다.
- <247> 다음으로, 본 발명의 제11 실시예의 반사형 액정 표시 장치를 설명한다.
- <248> 이 제11 실시예의 반사형 액정 표시 장치는, 상기 제10 실시예에서의 제1 위상차 판(61)의 표면에 형성한 반사 방지막(63)을 생략한 것이다.
- <249> 여기서, 제2 위상차 판(64)의 면내 위상차는 132nm로 하며, 제1 위상차 판(61)과 제2 위상차 판(64)의 지상축이 이루는 각을  $0^\circ$  로 하고, 동일하게 각각  $45^\circ$  에서의 반사 강도를 측정한 결과,  $\Delta R_{th}=0nm$ 에서의 흑 표시의 반사 강도는 상기 제10 실시예의 약 4배, CR은  $1/4$ 로 저하되어 있었다.
- <250> 이것은 계면 반사에 있어서, 공기층과의 계면이 지배적이고, 반사 방지막을 이용하여 이 계면의 반사를 억제시키면, 콘트라스트를 상당히 개선할 수 있는 것을 나타내고 있다.
- <251> 이 제11 실시예의 반사형 액정 표시 장치는, 상기 제10 실시예의 액정 표시 장치에 비해 특성은 떨어지지만, 종래에 비해서는 콘트라스트는 향상된다.
- <252> 다음으로, 도 15를 참조하여, 본 발명의 제12 실시예의 반사형 액정 표시 장치를 설명한다.
- <253> 이 제12 실시예의 반사형 액정 표시 장치는, 상기 제10 실시예의 반사형 액정 표시 장치에서의 액정 패널(10)측의 광 확산재 함유 점착층(62) 및 도광판(23)측의 광 확산재 함유 점착층(67)의 헤이즈값을  $20\sim 60$  [%]로 한 것이다.
- <254> 도 15는 각 베이스값에서의 뉴튼링 혹은 프와레 무늬 간섭 줄무늬와, 반사 전극에 의한 간섭 줄무늬의 개선 결과의 설명도이다.
- <255> 비교를 위해, 각각의 점착층에 광 확산재를 함유하지 않은 반사형 액정 표시 장치와, 제1 위상차 판(61)의 표면에 미세 요철을 형성하며, 엔티-글레이어(AG) 처리만을 실시한 반사형 액정 표시 장치를 제작하였다.

- <256> 도면으로부터 분명한 바와 같이, 도광판(23) 측에 광 확산재 함유 점착층(67)을 사용함으로써, 뉴튼링이나 브와레 무늬 등의 주로 도광판에 기인하는 표시 얼룩이 경감되며, 한편 액정 패널(10) 측에 광 확산재 함유 점착층(61)을 사용함으로써, 반사 전극과의 간섭 줄무늬 등의 주로 반사형 액정 패널에 기인하는 표시 얼룩이 경감되어 있다.
- <257> 이 경우, 각각의 헤이즈값을 크게 하면 광 확산 기능이 커지기 때문에, 표시 얼룩을 보다 경감할 수 있지만, 헤이즈값을 60 [%] 이상으로 하면 콘트라스트의 저하나 상 흐림이 강해진다.
- <258> 따라서, 액정 패널(10) 측의 광 확산재 함유 점착층(62) 및 도광판(23) 측의 광 확산재 함유 점착층(67)의 양방 혹은 적어도 한쪽에 헤이즈값이 40 [%] 정도의 확산도를 갖는 광 확산재 함유 점착층을 적용하는 것이 적합하다.
- <259> 한편, 비교를 위해 점착층에 광 확산재를 함유하지 않은 반사형 액정 표시 장치에서는, 모든 표시 얼룩이 확인되었다.
- <260> 또한, 제1 위상차 판(61)의 표면에 미세 요철을 형성하고, 엔티-글레이어(AG) 처리를 실시한 반사형 액정 표시 장치에서는 간섭 줄무늬가 경감되었지만, 표면에 요철을 갖는 제1 위상차 판(61)과, 표면이 평탄한 제2 위상차 판이 마찰됨으로써 흠집이 생겼다.
- <261> 다음으로, 도 16을 참조하여, 본 발명의 제13 실시예의 반사형 액정 표시 장치를 설명한다.
- <262> 이 제13 실시예의 반사형 액정 표시 장치에서는, 도광판(23)과 편광판(66)과의 사이에 특정 방향으로부터의 입사광을 확산하는 시각 제어판(74), 예를 들면 루미스티(스미토모 화학제 상품명)를 배치한 것이며, 그 이외에는 상기 제10 실시예와 마찬가지로이다.
- <263> 도 16은 시각 제어판(74)의 확산 특성의 설명도이고, 이 시각 제어판(74)은 기관 연직 방향으로부터  $\pm 25^\circ$ 의 범위로 입사되는 광은 그대로 투과하며,  $\pm 25^\circ \sim 55^\circ$ 의 범위로 입사되는 광은 확산되도록 설계되어 있다.
- <264> 또한, 확산되는 각도 범위는 임의로 설정할 수 있지만, 표시 얼룩의 발생이 특히 이 각도 범위 내에서 현저하기 때문에, 이 각도 범위로 설정하였다.
- <265> 이것은 표시 얼룩의 원인이 회절 현상에 기인하는 것이며, 정면 방향에서 회절이 보이지 않도록 프리즘 형상을 최적화하여도, 특정 관측 방향에서는 보이게 되기 때문이다.
- <266> 표시 얼룩이 어떻게 보이는지를 관찰한 결과, 관측자 방향인 기관 연직 방향으로부터  $\pm 25^\circ$ 의 범위에서는 경미한 표시 얼룩은 있지만 콘트라스트도 높으며, 상의 흐림도 발생하지 않는 한편,  $\pm 25^\circ \sim 55^\circ$ 의 범위에서는 표시 얼룩은 거의 보이지 않게 되기 때문에, 표시 얼룩이 시야 범위에 들어옴에 따른 불쾌감을 경감할 수 있는 것을 확인하였다.
- <267> 이상, 본 발명의 각 실시예를 설명하였지만, 본 발명은 각 실시예에 기재한 구성에 한정되는 것은 아니며, 여러 가지로 변경이 가능하다.
- <268> 예를 들면, 상기 제1 실시예의 설명에서는 액정 패널의 표면에 샌드 블러스트에 의해 흠집이 나 있지만, 흠집을 나게 하는 방법은, 샌드 블러스트에 한하지 않는다.
- <269> 또한, 상기 각 실시예에서는 편광판과 도광판의 접합 혹은 위상차 판과 액정 패널의 접합을 점착층을 이용하여 행하고 있지만, 점착층에 한정되는 것은 아니며, UV 경화성 등의 접착제로 편광판과 도광판 혹은 위상차 판과 액정 패널을 일체화하여도 된다.
- <270> 또한, 상기 제8 및 제9 실시예에서는 상세한 구성은 개시하지 않지만, 상기 제10 실시예에 준하는 것이며, 앞에서 도 1을 참조하여 기재한 각 구성을 채용한다.
- <271> 여기서, 다시 도 1을 참조하여, 본 발명의 상세한 특징을 설명한다.
- <272> (부기 1) 반사형 액정 패널(1)과 대향하는 측에 편광 소자(4)를 접합 또는 접촉한 도광판(2)과, 상기 도광판(2)의 단부면측에 배치된 광원(3)과, 상기 도광판(2)과 소정의 간격을 두고 배치된 반사형 액정 패널(1)로 이루어짐과 함께, 상기 반사형 액정 패널(1)의 상기 도광판(2)에 대향하는 측의 표면에 광 확산 기능을 부여하는 것을 특징으로 하는 반사형 액정 표시 장치.
- <273> (부기 2) 상기 도광판(2)에 대향하는 측의 반사형 액정 패널(1)의 표면이 조면(5)으로 되어 있는 것을 특징으로

하는 부기 1에 기재된 반사형 액정 표시 장치.

- <274> (부기 3) 상기 도광판(2)에 대향하는 측의 반사형 액정 패널(1)의 표면에 광 확산 기능을 갖는 필름이 붙어 있는 것을 특징으로 하는 부기 1에 기재된 반사형 액정 표시 장치.
- <275> (부기 4) 상기 광 확산 기능을 갖는 필름이, 광 확산재 함유 점착층과 트리아세틸 셀룰로스 필름으로 이루어지는 것을 특징으로 하는 부기 3에 기재된 반사형 액정 표시 장치.
- <276> (부기 5) 상기 광 확산 기능을 갖는 필름의 공기 계면층에, 반사 방지 처리가 실시되어 있는 것을 특징으로 하는 부기 3 또는 4에 기재된 반사형 액정 표시 장치.
- <277> (부기 6) 반사형 액정 패널(1)과 대향하는 측에 편광 소자(4)를 접합 또는 접착한 도광판(2)과, 상기 도광판(2)의 단부면측에 배치된 광원(3)과, 상기 도광판(2)과 소정의 간격을 두고 배치된 반사형 액정 패널(1)로 이루어지며, 상기 편광 소자(4)와 상기 도광판(2) 사이에 광 확산 기능을 갖는 부재를 개재시키는 것을 특징으로 하는 반사형 액정 표시 장치.
- <278> (부기 7) 상기 편광 소자(4)가, 복수의 점착층을 가지며, 또한 상기 복수의 점착층 내의 적어도 한층에 광 확산재를 포함하고 있는 것을 특징으로 하는 부기 6에 기재된 반사형 액정 표시 장치.
- <279> (부기 8) 상기 편광 소자(4)를 구성하는 복수의 점착층 중, 상기 도광판(2) 측에 가까운 측의 점착층에 광 확산재가 포함되어 있는 것을 특징으로 하는 부기 7에 기재된 반사형 액정 표시 장치.
- <280> (부기 9) 상기 편광 소자(4)를 구성하는 복수의 점착층 중, 상기 도광판(2) 측과 접촉하는 점착층에 광 확산재가 포함되어 있는 것을 특징으로 하는 부기 8에 기재된 반사형 액정 표시 장치.
- <281> (부기 10) 상기 도광판(2)에 접합 또는 접착된 편광 소자(4)의 최외측 표면이 조면인 것을 특징으로 하는 부기 6 내지 9 중 어느 한 항에 기재된 반사형 액정 표시 장치.
- <282> (부기 11) 상기 편광 소자(4)의 공기 계면층에 반사 방지 처리가 실시되어 있는 것을 부기 6 내지 9 중 어느 한 항에 기재된 반사형 액정 표시 장치.
- <283> (부기 12) 반사형 액정 패널(1)과 대향하는 측에 편광 소자(4)를 접합 또는 접착한 도광판(2)과, 상기 도광판(2)의 단부면측에 배치된 광원(3)과, 상기 도광판(2)과 소정의 간격을 두고 배치된 반사형 액정 패널(1)로 이루어지며, 상기 반사형 액정 패널(1)의 상기 도광판(2)에 대향하는 측의 표면에 광 확산 기능을 부여함과 함께, 상기 편광 소자(4)와 상기 도광판(2) 사이에 광 확산 기능을 갖는 부재를 개재시키는 것을 특징으로 하는 반사형 액정 표시 장치.
- <284> (부기 13) 적어도 반사형 액정 패널(1), 제1 위상차 판, 제2 위상차 판, 편광판, 및 도광판(2) 순으로 적층되며, 상기 제1 위상차 판이 상기 반사형 액정 패널(1) 측에, 상기 제2 위상차 판과 편광판이 상기 도광판(2) 측에 접합 혹은 접착되고, 상기 제1 위상차 판과 제2 위상차 판과 편광판이 원편광자를 구성하는 것을 특징으로 하는 반사형 액정 표시 장치.
- <285> (부기 14) 상기 제1 위상차 판과 상기 제2 위상차 판의 지상축이 이루는 각이  $0^\circ$  이상  $30^\circ$  이하이고, 상기 제1 위상차 판과 상기 제2 위상차 판의 면내 위상차의 합이 가시광 파장 영역의 1/4인 95nm 이상 195nm 이하인 것을 특징으로 하는 부기 13에 기재된 반사형 액정 표시 장치.
- <286> (부기 15) 상기 제1 위상차 판과 상기 제2 위상차 판의 지상축이 이루는 각이  $60^\circ$  이상  $90^\circ$  이하이고, 상기 제1 위상차 판과 상기 제2 위상차 판의 면내 위상차의 차가 가시광 파장 영역의 1/4인 95nm 이상 195nm 이하인 것을 특징으로 하는 부기 13에 기재된 반사형 액정 표시 장치.
- <287> (부기 16) 상기 편광판의 흡수축과 상기 제2 위상차 판의 지상축이 이루는 각이  $\theta$ 이며, 상기 편광판의 흡수축과 상기 제1 위상차 판의 지상축이 이루는 각이 대략  $2\theta+45^\circ$  이고, 상기 제1 위상차 판과 상기 제2 위상차 판의 면내 위상차의 차가 가시광 파장 영역의 1/4인 95nm 이상 195nm 이하인 것을 특징으로 하는 부기 13에 기재된 반사형 액정 표시 장치.
- <288> (부기 17) 상기 편광판과 상기 제2 위상차 판과의 사이에, 가시광 파장 영역의 1/2인 190nm 이상 390nm 이하의 면내 위상차를 갖는 제3 위상차 판을 배치하는 것을 특징으로 하는 부기 13에 기재된 반사형 액정 표시 장치.
- <289> (부기 18) 상기 편광판의 흡수축과 상기 제3 위상차 판의 지상축이 이루는 각이  $\theta$ 이며, 상기 편광판의 흡수축

과 상기 제2 위상차 판의 지상축이 이루는 각이 대략  $2\theta+45^\circ$  이고, 상기 제3 위상차 판과 제1 및 제2 위상차 판의 면내 위상차의 차가 가시광 파장 영역의 1/4인 95nm 이상 195nm 이하인 것을 특징으로 하는 부기 17에 기재된 반사형 액정 표시 장치.

- <290> (부기 19) 상기 편광판의 흡수축과 상기 제3 위상차 판의 지상축이 이루는 각이  $\theta$ 이며, 상기 편광판의 흡수축과 상기 제2 위상차 판의 지상축이 이루는 각이 대략  $2\theta+45^\circ$  이고, 상기 제2 위상차 판의 지상축과 상기 제1 위상차 판의 지상축이 이루는 각이 대략 직교하며, 또한 상기 제2 위상차 판과 상기 제1 위상차 판의 면내 위상차의 차가 가시광 파장 영역의 1/4인 95nm 이상 195nm 이하인 것을 특징으로 하는 부기 17에 기재된 반사형 액정 표시 장치.
- <291> (부기 20) 상기 편광판과 상기 제2 위상차 판과의 사이에, 가시광 파장 영역의 1/2인 190nm 이상 390nm 이하의 면내 위상차를 갖는 제3 위상차 판과 제4 위상차 판을 배치하는 것을 특징으로 하는 부기 13에 기재된 반사형 액정 표시 장치.
- <292> (부기 21) 상기 편광판의 흡수축과 상기 제4 위상차 판의 지상축이 이루는 각이  $\theta$ 이며, 상기 편광판의 흡수축과 상기 제3 위상차 판의 지상축이 이루는 각이 대략  $2\theta+45^\circ$  이고, 상기 제3 위상차 판의 지상축과 상기 제2 위상차 판의 지상축이 이루는 각이 대략 직교하며, 또한 상기 제3 위상차 판과 제1 및 제2 위상차 판의 면내 위상차의 차가 가시광 파장 영역의 1/4인 95nm 이상 195nm 이하인 것을 특징으로 하는 부기 20에 기재된 반사형 액정 표시 장치.
- <293> (부기 22) 상기 제1 위상차 판에 무연신 필름을 이용하는 것을 특징으로 하는 부기 13 내지 21 중 어느 한 항에 기재된 반사형 액정 표시 장치.
- <294> (부기 23) 적어도 상기 제1 위상차 판의 표면에, 반사 방지막을 형성하는 것을 특징으로 하는 부기 13 내지 21 중 어느 한 항에 기재된 반사형 액정 표시 장치.
- <295> (부기 24) 상기 편광판과 상기 도광판(2) 사이에 형성한 점착층이 광 확산 기능을 갖는 것을 특징으로 하는 부기 13 내지 21 중 어느 한 항에 기재된 반사형 액정 표시 장치.
- <296> (부기 25) 상기 제1 위상차 판과 상기 반사형 액정 패널(1) 사이에 형성한 점착층이 광 확산 기능을 갖는 것을 특징으로 하는 부기 13 내지 21 중 어느 한 항에 기재된 반사형 액정 표시 장치.
- <297> (부기 26) 상기 제1 위상차 판과 상기 제2 위상차 판의 대향하는 면이, 평활한 것을 특징으로 하는 부기 13 내지 21 중 어느 한 항에 기재된 반사형 액정 표시 장치.
- <298> (부기 27) 상기 도광판(2)과 상기 반사형 액정 패널(1) 사이에, 특정 방향으로부터의 입사광을 확산하는 시각 제어판을 배치하는 것을 특징으로 하는 부기 13 내지 21 중 어느 한 항에 기재된 반사형 액정 표시 장치.

### 발명의 효과

- <299> 이상 설명한 바와 같이 본 발명에 따르면, 므와레 무늬나 간섭 줄무늬를 저감할 수 있기 때문에, 프론트 라이트를 이용한 반사형 액정 표시 장치의 표시 품위 향상이 가능해지며, 특히, 중대형용의 높은 표시 품위의 반사형 액정 표시 장치의 실현에 기여하는 바가 크다.

### 도면의 간단한 설명

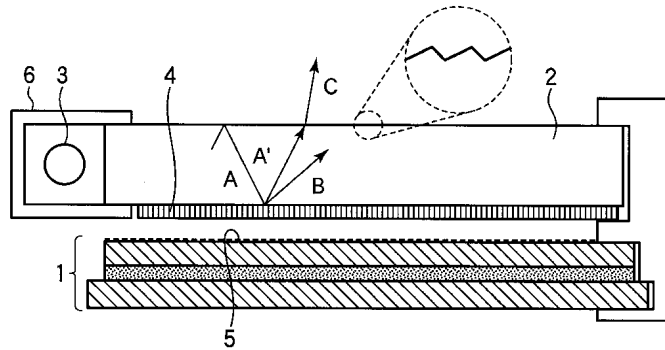
- <1> 도 1은 본 발명의 원리적 구성의 설명도.
- <2> 도 2는 본 발명의 제1 실시예의 반사형 액정 표시 장치의 개략적 단면도.
- <3> 도 3은 본 발명의 제2 실시예의 반사형 액정 표시 장치의 개략적 단면도.
- <4> 도 4는 본 발명의 제3 실시예의 반사형 액정 표시 장치의 개략적 단면도.
- <5> 도 5는 본 발명의 제4 실시예의 반사형 액정 표시 장치의 개략적 주요부 단면도.
- <6> 도 6은 본 발명의 제5 실시예의 반사형 액정 표시 장치의 개략적 주요부 단면도.
- <7> 도 7은 본 발명의 제6 실시예의 반사형 액정 표시 장치의 개략적 단면도.
- <8> 도 8a 및 8b는 본 발명의 제7 실시예의 반사형 액정 표시 장치의 설명도.

- <9> 도 9a 및 9b는 본 발명의 제8 실시예의 반사형 액정 표시 장치의 설명도.
- <10> 도 10a 및 10b는 본 발명의 제9 실시예의 반사형 액정 표시 장치의 설명도.
- <11> 도 11a 및 11b는 본 발명의 제10 실시예의 반사형 액정 표시 장치의 설명도.
- <12> 도 12a 및 12b는 본 발명의 제10 실시예의 반사형 액정 표시 장치의 제2 위상차 판의 면내 위상차를 132nm로 한 경우의 극각 45°에서의 반사 강도 및 콘트라스트의 설명도.
- <13> 도 13a 및 13b는 본 발명의 제10 실시예의 반사형 액정 표시 장치의 제2 위상차 판의 면내 위상차를 138nm로 한 경우의 극각 45°에서의 반사 강도 및 콘트라스트의 설명도.
- <14> 도 14a 및 14b는 본 발명의 제10 실시예의 반사형 액정 표시 장치의 제2 위상차 판의 면내 위상차를 143nm로 한 경우의 극각 45°에서의 반사 강도 및 콘트라스트의 설명도.
- <15> 도 15는 각 헤이즈값의 뉴튼링 혹은 브와레 무늬 간섭 줄무늬와, 간섭 줄무늬의 개선 결과의 설명도.
- <16> 도 16은 시각 제어판의 확산 특성의 설명도.
- <17> 도 17은 종래의 반사형 액정 표시 장치의 개략적 단면도.
- <18> 도 18a 내지 18c는 원편광판의 배치 구조의 설명도.
- <19> 도 19는 공기층 계면에서의 반사광 성분의 설명도.
- <20> <도면의 주요 부분에 대한 부호의 설명>
- <21> 1, 10, 80 : 액정 패널
- <22> 2, 23, 93 : 도광판
- <23> 3, 21, 91 : 광원
- <24> 4, 30, 40, 50 : 편광 소자
- <25> 5, 14 : 조면
- <26> 6, 22, 92 : 리플렉터
- <27> 11, 81 : TFT 기판
- <28> 12 : 액정층
- <29> 13, 83 : CF 기판
- <30> 15, 85 : 프레임
- <31> 20, 90 : 프론트 라이트
- <32> 24, 94 : 프리즘
- <33> 31 : 광 확산 필름
- <34> 32 : TAC 필름
- <35> 33, 34, 46, 56, 67 : 광 확산재 함유 점착층
- <36> 35, 47, 63, 95 : 반사 방지막
- <37> 41 :  $\lambda/4$  판
- <38> 42, 44, 52, 54, 62, 65, 71, 73 : 점착층
- <39> 43, 53 :  $\lambda/2$  판
- <40> 45, 55 : TAC/PVA/TAC 필름
- <41> 51 : 조면화 처리한  $\lambda/4$  판

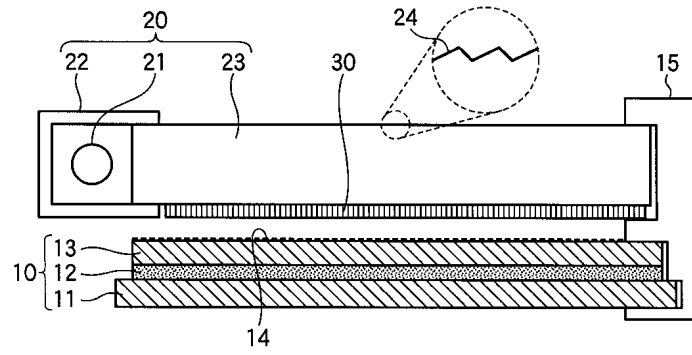
- <42> 61 : 제1 위상차 판
- <43> 64 : 제2 위상차 판
- <44> 66, 101 : 편광판
- <45> 68, 96 : 공기층
- <46> 69 : 원편광자
- <47> 70 : 제3 위상차 판
- <48> 72 : 제4 위상차 판
- <49> 74 : 시각 제어판
- <50> 84 : 편광 브랜치
- <51> 100 : 원편광판
- <52> 102 : 위상차 판
- <53> 103, 104 : 점착제
- <54> 105 : 입사광
- <55> 106 : 계면 반사광
- <56> 107 : 광

**도면**

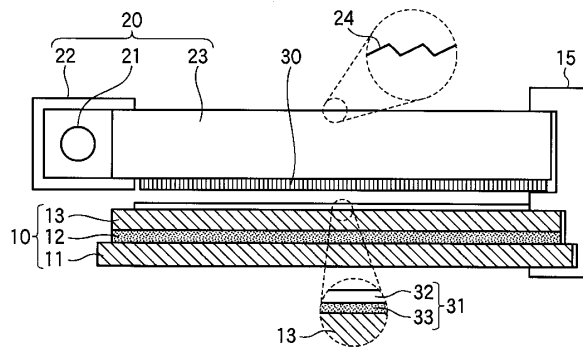
**도면1**



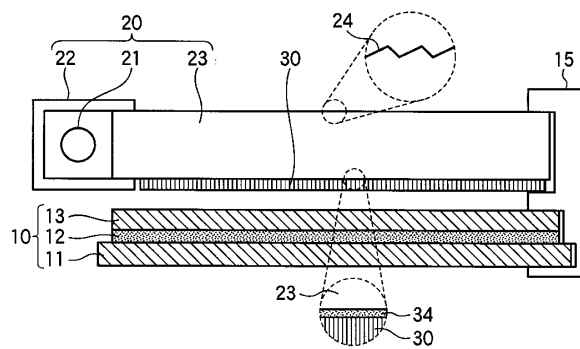
도면2



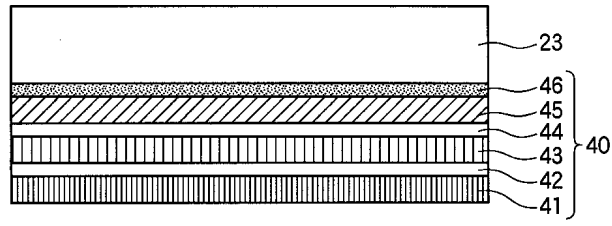
도면3



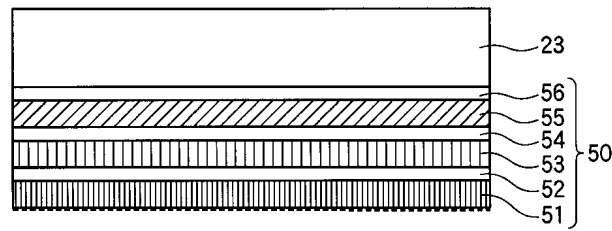
도면4



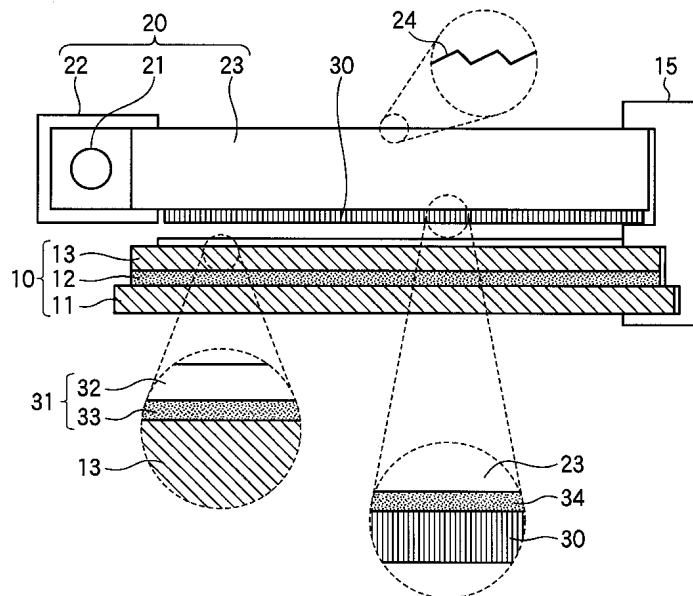
도면5



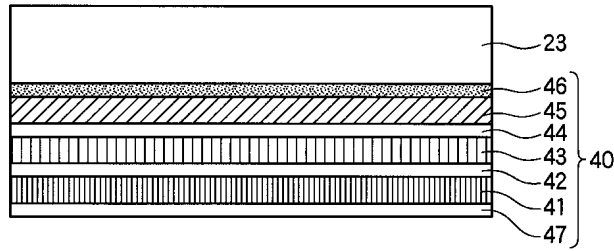
도면6



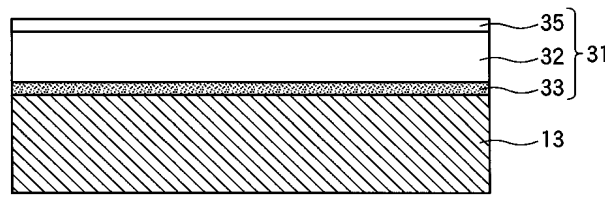
도면7



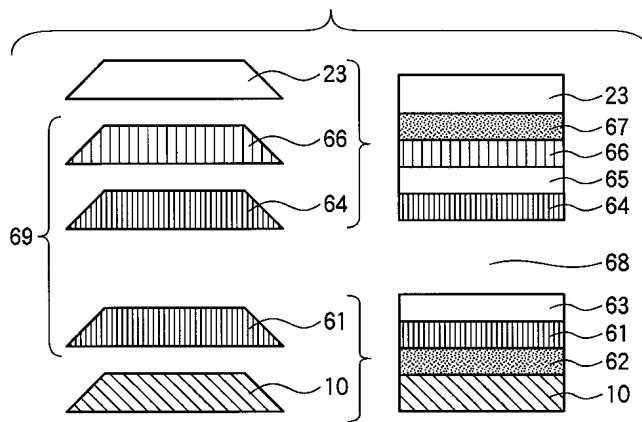
도면8a



도면8b



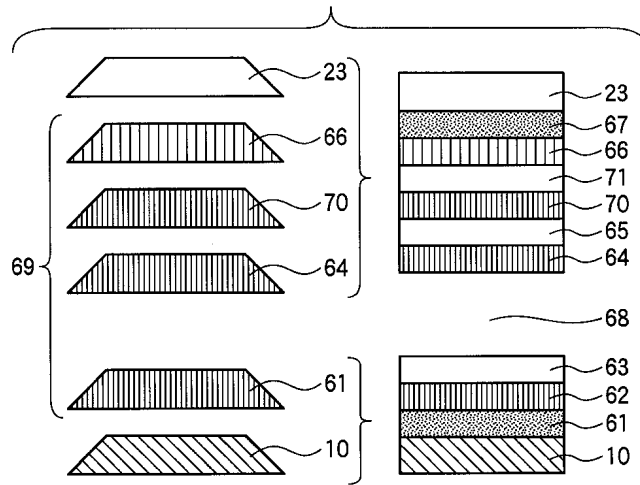
도면9a



도면9b

	예 1	예 2
제1 위상차 판	$\Lambda$	$\lambda/4$ 판
제2 위상차 판	$\lambda/4$ 판 $\pm \Lambda$	$\lambda/2$ 판
기능	$\lambda/4$ 판	광대역 $\lambda/4$ 판

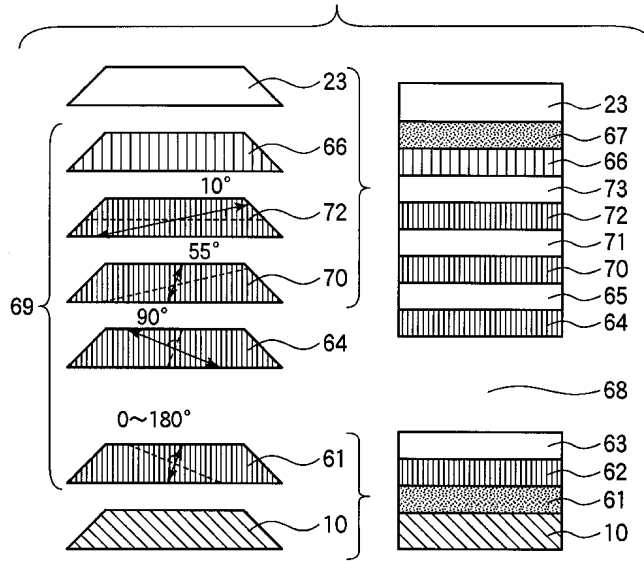
도면10a



도면10b

	예 1	예 2
제1 위상차 판	A	$\lambda/4$ 판
제2 위상차 판	$\lambda/4$ 판 + A	$\lambda/2$ 판
제3 위상차 판	$\lambda/2$ 판	$\lambda/2$ 판
기능	광대역 $\lambda/4$ 판	광대역 $\lambda/4$ 판 + 광학 보상판

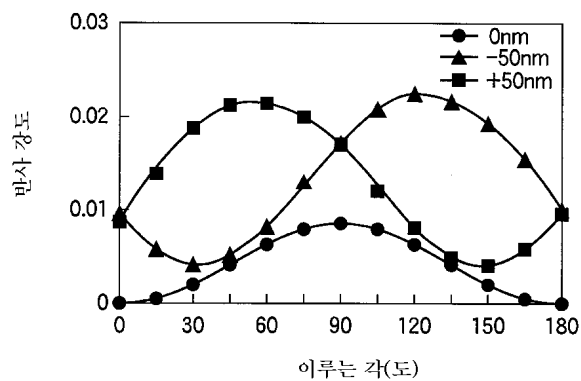
도면11a



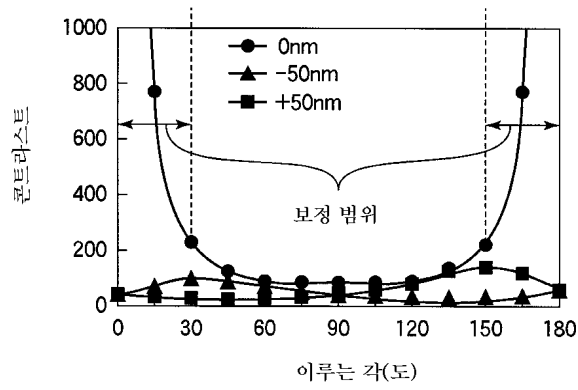
도면11b

제1 위상차 판	A
제2 위상차 판	$\lambda/4$ 판 + A
제3 위상차 판	$\lambda/2$ 판
제4 위상차 판	$\lambda/2$ 판
기능	광대역 $\lambda/4$ 판 + 광학 보상판

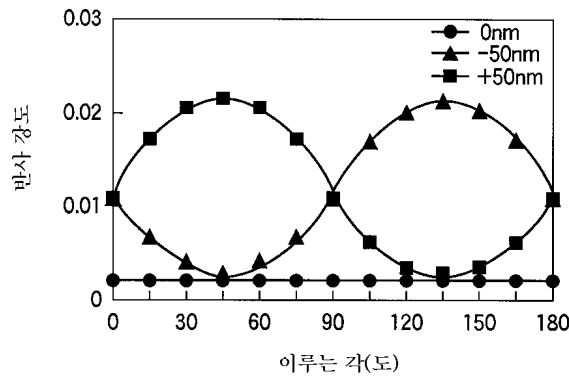
도면12a



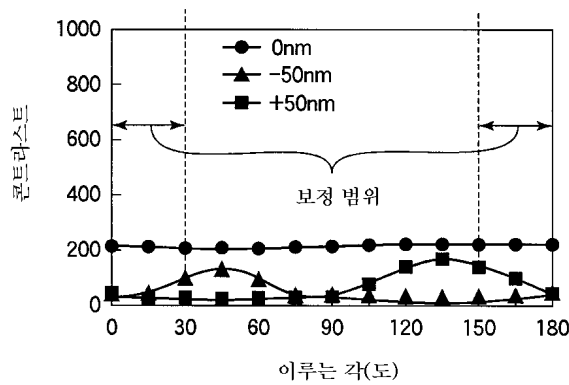
도면12b



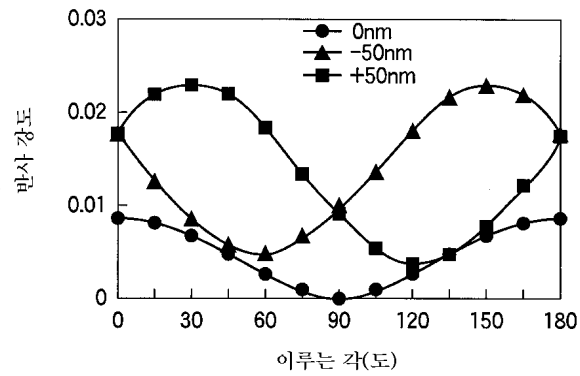
도면13a



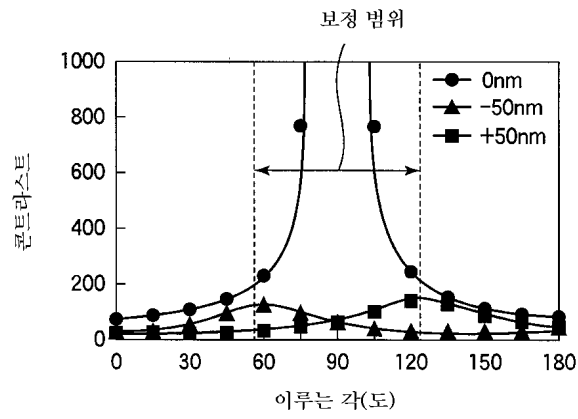
도면13b



도면14a



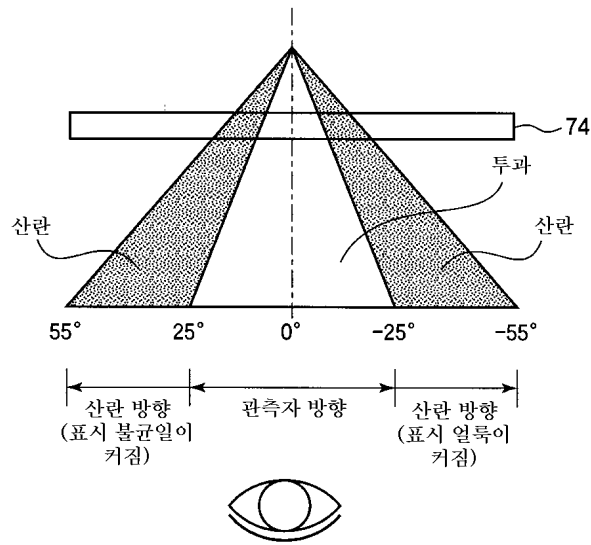
도면14b



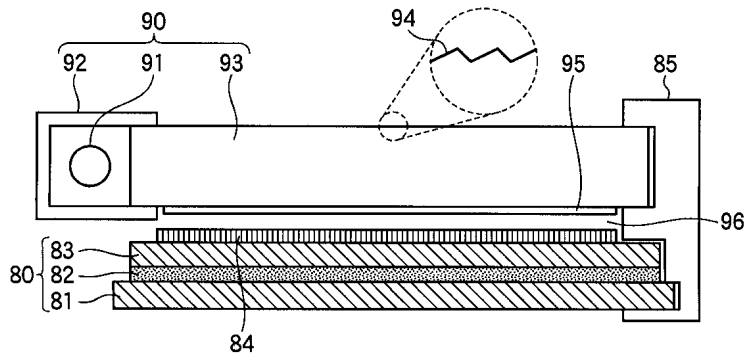
도면15

광 확산재 함유 필적층	헤이즈 값	브이레	간섭 줄무늬	비고
편광판과 도광판 사이	20	×	×	
	40	△	×	
	60	○	△	상 흐려짐, CR 저하
제1 위상차 판과 액정 배열 사이	20	×	△	
	40	×	○	
	60	△	○	CR 저하
없음	-	×	×	
AG 처리만	20	×	△	표면 손상

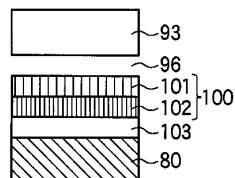
도면16



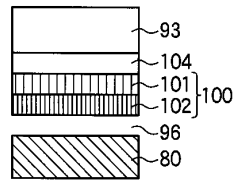
도면17



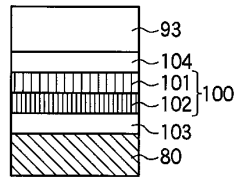
도면18a



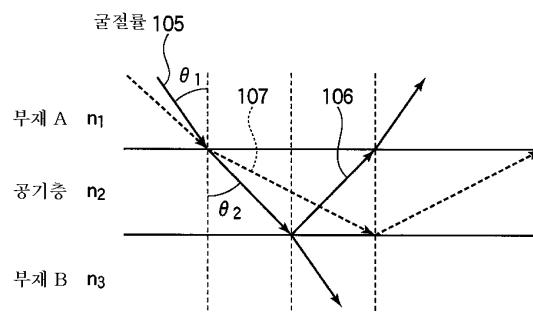
도면18b



도면18c



도면19



专利名称(译)	反光液晶显示器		
公开(公告)号	<a href="#">KR100809794B1</a>	公开(公告)日	2008-03-04
申请号	KR1020040022361	申请日	2004-03-31
[标]申请(专利权)人(译)	夏普株式会社		
申请(专利权)人(译)	夏普株式会社		
当前申请(专利权)人(译)	夏普株式会社		
[标]发明人	HAMADA TETSUYA 하마다테쯔야 TASHIRO KUNIHURO 다시로구니히로 SUGAWARA MARI 스가와라마리 SUZUKI TOSHIHIRO 스즈끼도시히로 YOSHIDA HIDEFUMI 요시다히데후미		
发明人	하마다테쯔야 다시로구니히로 스가와라마리 스즈끼도시히로 요시다히데후미		
IPC分类号	G02F1/1335 G02B6/00 G02F1/13357 G02F1/13363		
CPC分类号	G02F1/133615 G02B6/0051 G02B6/0056 G02F1/133504 G02F1/133528 G02F1/13362 G02F1/13363 G02F2001/133541 G02F2001/133616		
代理人(译)	Jangsugil Juseongmin		
优先权	2003095011 2003-03-31 JP		
其他公开文献	KR1020040088380A		
外部链接	<a href="#">Espacenet</a>		

摘要(译)

反射型液晶显示器本发明涉及一种反射型液晶显示器，其目的在于抑制由空气层引起的界面反射引起的对比度降低而不降低显示质量。为此，导光板2，设置在导光板2的端面侧的光源3和导光板（导光板）3设置在与反射型液晶面板1相对的一侧，反射型液晶面板1的反射型液晶面板1的与导光板2相对的一侧的图2所示的反射型液晶面板1包括与光反射板2相距预定距离的反射型液晶面板1。

