

(19)대한민국특허청(KR)
(12) 등록특허공보(B1)

(51) Int. Cl.⁷
G02F 1/1343

(45) 공고일자 2005년04월14일
(11) 등록번호 10-0483095
(24) 등록일자 2005년04월04일

(21) 출원번호 10-2003-0001328
(22) 출원일자 2003년01월09일

(65) 공개번호 10-2003-0061320
(43) 공개일자 2003년07월18일

(30) 우선권주장 JP-P-2002-00004777 2002년01월11일 일본(JP)

(73) 특허권자 산요덴키가부시키키가이사
일본 오사카후 모리구치시 게이한 혼도오리 2쵸메 5반 5고

(72) 발명자 미야지마야스시
일본기후켄기후시반다이쵸1-34-1

히로사와고지
일본기후켄안빠찌공안빠찌쵸오모리180

요코야마료이찌
일본기후켄오가끼시아야노5-125-176

(74) 대리인 주성민
이중희
구영창

심사관 : 이관대

(54) 액티브 매트릭스형 표시 장치

요약

화소부의 주변 회로의 구성을 간단히 하여, 그 만큼 패널의 프레임 면적을 저감시킨다. 각 화소마다, 박막 트랜지스터 TFT(1)와, 이 박막 트랜지스터 TFT(1)를 개재하여 화소 전압이 인가되는 화소 전극(24)을 구비한 액티브 매트릭스형 표시 장치에 있어서, 인접하는 한쪽의 화소의 화소 전극(24)과 접속됨과 함께, 인접하는 화소 사이의 영역에 연재(延在)된 보조 화소 전극(40)을 형성한다. 이러한 보조 화소 전극(40)을 형성함으로써, 각 화소 사이의 영역도 표시 영역의 일부로서 이용된다. 이 영역의 액정(200)에 대해서도 화소 전극(24)과 동일한 전압으로 구동되게 된다.

대표도

도 2

색인어

TFT, 화소 전극, 액정, 패널, 부유 전극

명세서

도면의 간단한 설명

도 1은 본 발명의 제1 실시예에 따른 액티브 매트릭스형 액정 표시 장치의 표시 화소의 평면 구조를 도시하는 도면.

- 도 2는 도 1의 X-X선을 따른 위치에서의 액정 표시 장치의 위치에서의 단면 구조를 도시하는 도면.
- 도 3은 본 발명의 제2 실시예에 따른 액티브 매트릭스형 액정 표시 장치의 표시 화소의 단면 구조를 도시하는 도면.
- 도 4는 본 발명의 제3 실시예에 따른 액티브 매트릭스형 액정 표시 장치의 표시 화소의 평면 구조를 도시하는 도면.
- 도 5는 도 4의 X-X선을 따른 위치에서의 액정 표시 장치의 위치에서의 단면 구조를 도시하는 도면.
- 도 6은 본 발명의 제4 실시예에 따른 액티브 매트릭스형 액정 표시 장치의 표시 화소의 단면 구조를 도시하는 도면.
- 도 7은 종래에 따른 액티브 매트릭스형 LCD의 화소에 대한 등가 회로를 도시하는 도면.
- 도 8은 종래의 LCD의 TFT 형성 기관(제1 기관(100))에 있어서의 화소부의 평면 구성을 도시하는 도면.
- 도 9는 도 8의 X-X선을 따른 위치에서의 LCD의 단면 구성을 도시하는 도면.
- 도 10은 도 8의 제2 전극(84)(보조 용량 라인)과 화소 전극(74)과의 배치 관계를 모식적으로 도시하는 도면.

〈도면의 주요 부분에 대한 부호의 설명〉

- 11 : 박막 트랜지스터(TFT)
- 12 : 액정 용량(Clc)
- 13 : 보조 용량(Csc)
- 14, 64 : 능동층
- 14c : 채널 영역
- 14d, 64d : 드레인 영역
- 14s, 64s : 소스 영역
- 20, 60 : 게이트 라인
- 22 : 데이터 라인
- 24, 74 : 화소 전극
- 40 : 보조 화소 전극
- 41 : 부유 전극
- 54 : 컬러 필터
- 56 : 공통 전극
- 66 : 게이트 절연층
- 68 : 층간 절연막
- 70 : 드레인 전극
- 72 : 평탄화 절연층
- 80 : 보조 용량 Csc의 제1 전극
- 84 : 보조 용량 Csc의 제2 전극
- 100 : 제1 기관

200 : 액정

500 : 제2 기관

C1, C2 : 콘택트홀

발명의 상세한 설명

발명의 목적

발명이 속하는 기술 및 그 분야의 종래기술

본 발명은 액티브 매트릭스형 표시 장치에 관한 것으로, 특히 그 표시 품질을 향상시킨 액티브 매트릭스형 표시 장치에 관한 것이다.

일반적인 반사형의 액티브 매트릭스형 액정 표시 장치(이하, 간략히 반사형 LCD) 등의 플랫 패널 디스플레이는 박형화, 소형화, 경량화가 가능하고 저소비 전력이며, LCD 등은 이미 각종 기기의 표시부로서, 휴대 정보 기기를 비롯한, 많은 기기에 채용되고 있다. LCD 등에 있어서, 각 화소에, 스위치 소자로서 박막 트랜지스터 등을 포함한 것은 액티브 매트릭스형이라 불리고, 이 패널은 화소마다의 표시 내용의 유지가 확실하기 때문에, 고정밀한 표시나 표시의 고품질을 실현하기 위한 표시 장치로서 이용되고 있다.

도 7은 액티브 매트릭스형 LCD의 화소에 대한 등가 회로를 도시하고 있다. 각 화소는 게이트 라인과 데이터 라인에 접속된 박막 트랜지스터(11)(TFT)를 구비하고, 게이트 라인으로 출력되는 선택 신호에 의해 TFT가 온 상태로 되면, 데이터 라인으로부터 이 TFT를 개재하여 표시 내용에 따른 데이터가 액정 용량(12)(Clc)에 공급된다. 여기서, TFT가 선택되어 데이터가 기입되고 나서 다음으로 TFT가 다시 선택되기까지의 기간동안, 기입된 표시 데이터를 유지할 필요가 있기 때문에, TFT에 대하여 액정 용량 Clc와 병렬로 보조 용량(13)(Csc)이 접속되어 있다.

도 8은 종래의 LCD의 TFT 형성 기관(제1 기관(100))에 있어서의 화소부의 평면 구성을 도시하고 있으며, 도 9는 도 8의 X-X선을 따른 위치에서의 LCD의 단면 구성을 도시하고 있다. LCD는 제1 및 제2 기관 사이에 액정이 봉입된 구성을 구비하고, 액티브 매트릭스형 LCD에서는 제1 기관(100) 상에 매트릭스 형상으로 TFT(11), 화소 전극(74) 등이 배치되고, 제1 기관(100)과 대향 배치되는 제2 기관(500)에는 공통 전압 Vcom이 인가되는 공통 전극(56)이나, 컬러 필터(54) 등이 형성되어 있다. 그리고, 각 화소 전극(74)과, 액정(200)을 사이에 두고 대향하는 공통 전극(56)과의 사이에 인가하는 전압에 의해 화소마다 액정 용량 Clc를 구동한다.

제1 기관(100) 측에, 화소마다 형성되는 TFT는, 도 9에 도시한 바와 같이 게이트 전극이 능동층(64)보다 상층에 위치하는, 소위 톱 게이트형 TFT이다. TFT의 능동층(64)은 기관(100) 상에 도 8에 도시한 바와 같이 패터닝되고, 이 능동층(64)을 덮도록 게이트 절연층(66)이 형성되고, 게이트 절연층(66) 상에는 게이트 전극을 겸용하는 게이트 라인이 형성되어 있다. 능동층(64)은 게이트 전극과 대향하는 위치가 채널 영역이고, 이 채널 영역을 사이에 두는 양측에 불순물이 주입된 드레인 영역(64d) 및 소스 영역(64s)이 형성되어 있다.

능동층(64)의 드레인 영역(64d)은 게이트 전극을 덮도록 형성되는 층간 절연층(68)에 형성된 콘택트홀을 통해, 데이터 라인을 겸용하는 드레인 전극(70)에 접속되어 있다.

또한, 상기 데이터 라인 및 드레인 전극(70)을 덮도록 평탄화 절연층(72)이 형성되어 있으며, 능동층(64)의 소스 영역(64s)은 이 평탄화 절연층(72)의 위에 ITO(Indium Tin Oxide) 등으로 이루어지는 화소 전극(74)과, 콘택트홀을 개재하여 접속되어 있다.

능동층(64)의 소스 영역(64s)은, 또한 각 화소에 형성되는 보조 용량 Csc의 제1 전극(80)을 겸용하고 있으며, 도 8에 도시한 바와 같이 화소 전극(74)과의 콘택트 영역으로부터 더욱 연장되어 있다. 보조 용량 Csc의 제2 전극(84)은 도 9에 도시한 바와 같이 게이트 전극과 동층이며 동시에 형성되어 있으며, 게이트 전극과는, 소정의 간극을 두고 다른 영역에 형성되어 있다. 제1 전극(80)과 제2 전극(84)과의 층간의 유전체는 게이트 절연층(66)이 겸용하고 있다. 또한, 보조 용량 Csc의 제2 전극(84)은 도 8에 도시한 바와 같이 화소마다 독립되어 있지 않고, 게이트 라인(60)과 마찬가지로 화소 영역을 행 방향으로 연장하고, 소정의 보조 용량 전압 Vsc가 인가되어 있다.

이와 같이 각 화소에, 보조 용량 Csc를 형성함으로써, TFT의 비선택 기간 동안, 액정 용량 Clc에 인가해야 할 표시 내용에 따른 전하를 보조 용량 Csc에서 유지한다. 따라서, 화소 전극(74)의 전위 변동을 억제하여, 표시 내용을 유지하는 것을 가능하게 하고 있다.

발명이 이루고자 하는 기술적 과제

그런데, 도 8에 도시한 바와 같이 게이트 라인(60) 및 보조 용량 Csc를 형성하기 위한 제2 전극(84)(보조 용량 라인)이 상호 평행하게 배선되어 있다. 도 10에 이들 라인과 화소 전극(74)과의 배치 관계를 모식적으로 도시하였다. 게이트 라인(60) 및 제2 전극(84)(보조 용량 라인)은 인접하는 화소의 화소 전극(74, 74)의 하층에 배선되어 있지만, 화소와 화소 사이의 영역에서는 도면 중 사선으로 도시한 바와 같이 화소 전극(74, 74)으로 덮여 있지 않는 부분이 존재한다.

그러면, 이 사선으로 도시한 라인 부분에 상당하는 액정이 하얗게 빛나는 경우가 있었다. 특히, 인접하는 화소가 흑을 표시하고 있는 경우에는 이 부분이 하얗게 눈에 띄게 시인되게 되어, 표시 품질의 저하를 초래하고 있었다.

그 원인은 게이트 라인(60) 및 제2 전극(84)(보조 용량 라인)도 통상은 알루미늄이나 몰리브덴, 크롬 등의 반사재로 형성되기 때문에, 광을 반사하지만, 그 반사광을 제어하기 위한 화소 전극(74, 74)이 그 상층에 존재하지 않기 때문에, 이 부분의 액정의 배향 상태를 제어할 수 없어, 그 배향 상태에 의해 하얗게 빛나기 때문이라고 생각된다. 이러한 문제는 접합 어긋남을 고려한 블랙 매트릭스(BM)를 형성함으로써 방지할 수 있지만 개구율이 저하된다.

따라서, 본 발명은 상술한 바와 같은 문제점의 발생을 방지하고, 표시 품질을 향상시킨 액티브 매트릭스형 표시 장치를 제공하는 것을 목적으로 하고 있다.

발명의 구성 및 작용

본 발명의 액티브 매트릭스형 표시 장치는, 각 화소마다, 박막 트랜지스터와, 이 박막 트랜지스터를 개재하여 화소 전압이 인가되는 화소 전극을 구비한 액티브 매트릭스형 표시 장치에 있어서,

인접하는 한쪽의 화소의 화소 전극과 접속됨과 함께, 인접하는 화소 사이의 영역에 연재된 보조 화소 전극을 형성한 것을 특징으로 하는 것이다.

상기한 구성의 보조 화소 전극을 형성함으로써, 각 화소 사이의 영역도 표시 영역의 일부로서 이용된다. 또한, 액정 표시 장치인 경우에, 이 영역의 액정에 대해서도 화소 전극과 동일한 전압으로 구동되기 때문에, 블랙 매트릭스를 없애어 개구율을 크게 해도, 이 영역이 부분적으로 하얗게 빛난다고 하는 문제점이 해소되어, 표시 품질이 향상된다.

또한, 상기한 구성에서는 화소 전극과 접속된 보조 화소 전극을 형성하고 있지만, 인접하는 화소의 양방의 화소 전극에 절연막을 개재하여 용량 결합을 이룬 부유 전극을 형성해도 된다. 이러한 구성에 따르면, 부유 전극의 전위는 화소 전극과 동일한 전압 변화의 방향으로 작용한다. 액정 표시 장치인 경우에, 이 인접 영역의 액정도 화소 영역에 가까운 전압으로 구동되기 때문에, 이 영역이 부분적으로 하얗게 빛난다고 하는 문제점이 마찬가지로 개선된다.

〈실시예〉

다음으로, 본 발명의 실시예에 대하여 도면을 참조하면서 상세하게 설명한다. 또, 표시 장치로서는 이하 액정 표시 장치를 예로 들어 설명한다.

도 1은 본 발명의 제1 실시예에 따른 액티브 매트릭스형 액정 표시 장치의 표시 화소의 평면 구조를 도시하고 있다. 또한, 도 2는 도 1의 X-X선을 따른 위치에서의 액정 표시 장치의 위치에서의 단면 구조를 도시하고 있다. 또, 도 9 및 도 10과 동일한 구성 부분에는 동일한 부호를 붙여 상세한 설명을 생략한다.

이 액정 표시 장치는 유리 등의 투명 절연 재료가 이용된 제1 기판(100)과 제2 기판(500) 사이에 액정(200)이 삽입되어 접합되어 구성되어 있다.

각 화소의 등가 회로는 상술한 도 8과 마찬가지로, 제1 기판(100) 상에는 도 1에 도시한 바와 같이 매트릭스 형상으로 화소 전극(24)이 배치되고, 각 화소 전극(24)에 대응하여 톱 게이트형 TFT(1)가 형성되어 있다.

각 화소에 있어서, TFT(12)의 능동층(14)은 굴곡되어 있으며, 행 방향으로 직선적으로 연장되는 게이트 라인(20)과 2개소에서 교차하고 있다. 이 교차 부분에서 능동층(14)은 채널 영역(14c)이 구성되고, 게이트 라인(20)은 여기서 게이트가 된다. 게이트와 채널 영역(14c)에는 게이트 절연층(66)이 형성되어 있다. 능동층(14)의 드레인(14d)은 층간 절연막(68) 및 게이트 절연층(66)에 형성된 콘택트홀을 개재하여 열 방향으로 연장되는 데이터 라인(22)에 접속된다.

그리고, 능동층(14)의 소스(14s)는 층간 절연막(68) 및 게이트 절연층(66)에 형성된 콘택트홀 C1을 개재하여, 보조 화소 전극(40)에 접속되어 있다. 이 보조 화소 전극(40)은 데이터 라인(22)과 동일한 층(예를 들면, 알루미늄층)이며 층간 절연막(68) 상에 형성되고, 행 방향에 인접하는 화소 사이의 영역에 걸쳐도록 연장되어 있다. 즉, 보조 화소 전극(40)은 인접하는 화소 사이의 화소 전극(24, 24) 사이에 걸쳐도록 연장되어 있다. 또한, 이 보조 화소 전극(40)은 보조 화소 전극(40) 상에 형성된 평탄화 절연막(72)에 형성된 콘택트홀 C2를 개재하여 상층의 화소 전극(24)(반사 전극)에 접속되어 있다.

또한, 보조 용량 라인(84)은 게이트 라인(20)과 동일한 층(예를 들면, 몰리브덴막, 크롬막)에 구성되고, 행 방향으로 직선적으로 연장되며, 능동층(14)의 일부와 게이트 절연층(66)을 개재하여 중첩되어 있으며, 이 중첩 부분은 보조 용량으로서 구성되어 있다.

이와 같이 본 실시예에 따르면, 보조 화소 전극(40)을 형성함으로써, 각 화소 사이의 영역도 표시 영역의 일부로서 이용된다. 즉, 이 인접 영역의 액정(200)에 대해서도, 상술한 톱 게이트형 TFT(1)를 개재하여 화소 전극(24)에 인가되는 전압으로 동일하게 구동되게 되기 때문에, 이 영역이 부분적으로 하얗게 빛난다고 하는 문제점도 해소된다.

도 3은 본 발명의 제2 실시예에 따른 액티브 매트릭스형 액정 표시 장치의 표시 화소의 단면 구조를 도시하고 있다. 이 단면 구조는 도 1의 X-X선을 따른 위치에서의 액정 표시 장치의 위치에서의 단면 구조에 대응하고 있다.

상술한 제1 실시예의 구조에서는 인접하는 화소 전극(24, 24) 사이에 연장된 보조 화소 전극(40) 상에는 두꺼운 평탄화 절연막(72)이 있으며, 이 평탄화 절연막(72)의 부분 위에는 액정(200)이 있다. 그러나, 일반적으로 전극과 액정 사이에 두꺼운 절연막이 존재하면 이 부분에 전하가 축적되어, 액정이 눌러 붙는다는 문제를 초래한다.

따라서, 본 실시예에서는 도 3에 도시한 바와 같이 보조 화소 전극(40) 상의 두꺼운 평탄화 절연막(72)을 제거하였다. 구체적으로는, 예를 들면 화소 전극(24, 24)을 마스크로 하여 보조 화소 전극(40)이 노출될 때까지 에칭을 행하면 된다. 이에 의해, 액정(200)이 눌러 붙는 현상이 방지되어, 표시 품질이 향상된다.

도 4는 본 발명의 제3 실시예에 따른 액티브 매트릭스형 액정 표시 장치의 표시 화소의 평면 구조를 도시하고 있다. 또한, 도 5는 도 4의 X-X선을 따른 위치에서의 액정 표시 장치의 위치에서의 단면 구조를 도시하고 있다. 또, 도 1 및 도 2와 동일한 구성 부분에는 동일한 부호를 붙여 상세한 설명을 생략한다.

본 실시예는 제1 실시예의 보조 화소 전극(40)을 인접 화소에의 연재 부분의 도중에서 절단하였다. 그리고, 절단된 부분은 부유 전극(41)을 구성하고, 평탄화 절연막(72)을 개재하여, 인접하는 화소의 각 화소 전극(24, 24)에 용량 결합하도록 배치하고 있다.

제1 실시예에서는 보조 화소 전극(40)은 한쪽의 화소의 화소 전극(24)에 접속되어 있기 때문에, 이 화소 전극(24)의 전압과 동일한 전압이지만, 본 실시예에서는 부유 전극(41)은 전기적으로 부유 상태이므로, 그 전위는 용량 결합하고 있는 화소 전극(24)의 전압에 따라 정해지게 된다. 즉, 화소 전극(24), 부유 전극(41)이 갖는 용량, 양 전극의 결합 용량에 의해 정해진다.

이에 의해, 예를 들면 인접하는 화소가 각각 흑을 표시하는 경우에는, 부유 전극(41)에는 2개의 화소 전극(24, 24)의 전압(흑에 따른 전압)에 따른 전압이 인가되므로, 인접하는 화소 사이의 영역에 대해서도 거의 흑 표시가 얻어진다. 한편, 인접하는 화소의 한쪽이 흑, 다른 쪽이 백을 표시하는 경우에는, 흑과 백의 중간 전압이 인가되므로, 회색 표시로 된다고 생각된다. 이와 같이 하여, 부유 전극(41)의 전압은 화소 전극(24, 24)의 전압 변화와 동일한 방향으로 변화하므로, 부유 전극(41) 상의 액정(200)의 배향도 이에 수반하여 정해지게 되어, 종래와 같은 표시의 문제점이 발생하는 것이 방지된다.

또, 본 실시예에서는 부유 전극(41)은 제1 실시예의 보조 화소 전극(40)을 분리함으로써 형성하고 있지만, 부유 전극(41)은 이에 한하지 않고, 다른 레이어(층)를 이용하여 형성해도 된다.

또한, 도 5에서는 부유 전극(40)의 양측의 화소 전극(24)과 균등히 중첩되어 있지만, 어느 한쪽에 크게 중첩함으로써 한쪽의 화소 전압을 지배적으로 할 수 있다. 이와 같이 하면, 문자나 선화(line drawing)와 같은 경계가 명료한 화면을 표시하는 데 적합하다.

도 6은 본 발명의 제4 실시예에 따른 액티브 매트릭스형 액정 표시 장치의 표시 화소의 단면 구조를 도시하고 있다. 이 단면 구조는 도 4의 X-X선을 따른 위치에서의 액정 표시 장치의 위치에서의 단면 구조에 대응하고 있다.

본 실시예는 상술한 제3 실시예에서, 부유 전극(40) 상의 두꺼운 평탄화 절연막(72)을 제거하였다. 구체적으로는, 예를 들면 화소 전극(24, 24)을 마스크로 하여 보조 화소 전극(40)이 노출될 때까지 에칭을 행하면 된다. 이에 의해, 액정(200)이 눌러 붙는 현상이 방지되어, 표시 품질이 향상된다. 이 점에 대해서는 상술한 제2 실시예와 마찬가지로의 이유이다.

발명의 효과

본 발명에 따르면, 액티브 매트릭스 표시 장치에 있어서, 인접하는 한쪽의 화소의 화소 전극과 접속됨과 함께, 인접하는 화소 사이의 영역에 연장된 보조 화소 전극을 형성함으로써, 각 화소 사이의 영역도 표시 영역의 일부로서 이용할 수 있도록 된다. 특히, 액정 표시 장치인 경우에, 이 영역의 액정에 대해서도 화소 전극과 동일한 전압으로 구동되게 되므로, 이 영역이 부분적으로 하얗게 빛난다고 하는 문제점도 해소되어, 표시 품질이 향상된다.

또한, 인접하는 화소의 양방의 화소 전극에 절연막을 개재하여 용량 결합을 이룬 부유 전극을 형성함으로써, 부유 전극의 전위는 화소 전극과 동일한 전압 변화의 방향으로 작용하기 때문에, 액정 표시 장치인 경우에, 이 인접 영역의 액정도 화소 영역에 가까운 전압으로 구동되게 되기 때문에, 이 영역이 부분적으로 하얗게 빛난다고 하는 문제점이 마찬가지로 개선된다.

(57) 청구의 범위

청구항 1.

각 화소마다, 박막 트랜지스터와, 이 박막 트랜지스터를 개재하여 화소 전압이 인가되는 화소 전극을 구비한 액티브 매트릭스형 표시 장치에 있어서,

인접하는 한쪽의 화소의 화소 전극과 접속됨과 함께, 인접하는 화소 사이의 영역에 연장(延在)된 보조 화소 전극을 형성하며, 상기 보조 화소 전극은 인접하는 화소 사이의 상기 화소 전극 사이에 걸쳐 배치되는 것을 특징으로 하는 액티브 매트릭스형 표시 장치.

청구항 2.

제1항에 있어서,

상기 보조 화소 전극은 절연막을 개재하여 상기 화소 전극의 하층에 형성된 것을 특징으로 하는 액티브 매트릭스형 표시 장치.

청구항 3.

제2항에 있어서,

상기 보조 화소 전극은 상기 박막 트랜지스터의 소스에 접속됨과 함께, 상기 보조 화소 전극 상층의 상기 화소 전극에 접속되어 있는 것을 특징으로 하는 액티브 매트릭스형 표시 장치.

청구항 4.

제1항에 있어서,

상기 보조 화소 전극은 절연막을 개재하여 상기 화소 전극의 하층에 형성되어 있으며, 인접하는 화소 사이의 영역에 연재된 상기 보조 화소 전극 부분 상의 상기 절연막을 부분적으로 제거한 것을 특징으로 하는 액티브 매트릭스형 표시 장치.

청구항 5.

각 화소마다, 박막 트랜지스터와, 이 박막 트랜지스터를 개재하여 화소 전압이 인가되는 화소 전극을 구비한 액티브 매트릭스형 표시 장치에 있어서,

인접하는 화소 사이의 영역에 배치되며, 또한 그 인접하는 화소의 상기 화소 전극의 양방과 중첩하고, 인접하는 화소의 각 화소 전극에 절연막을 개재하여 용량 결합을 이룬 부유 전극을 형성한 것을 특징으로 하는 액티브 매트릭스형 표시 장치.

청구항 6.

제5항에 있어서,

상기 부유 전극은 상기 절연막을 개재하여 상기 화소 전극의 하층에 형성되어 있는 것을 특징으로 하는 액티브 매트릭스형 표시 장치.

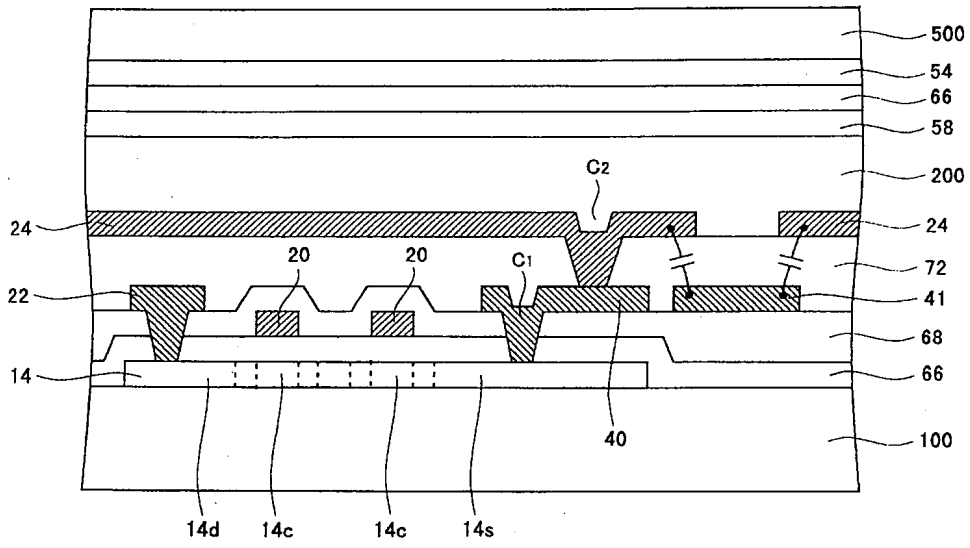
청구항 7.

제5항에 있어서,

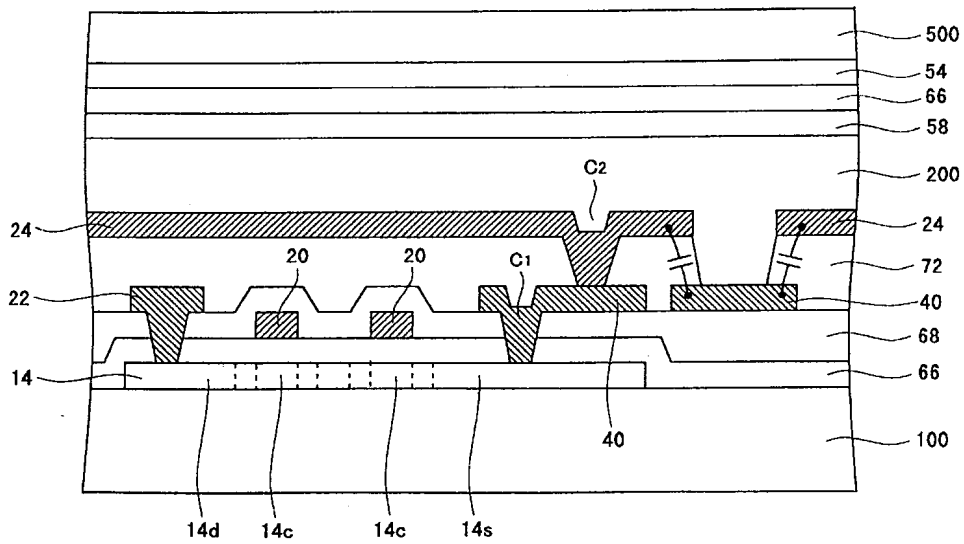
상기 부유 전극은 상기 절연막을 개재하여 상기 화소 전극의 하층에 형성되어 있으며, 상기 부유 전극 상의 상기 절연막을 부분적으로 제거한 것을 특징으로 하는 액티브 매트릭스형 표시 장치.

도면

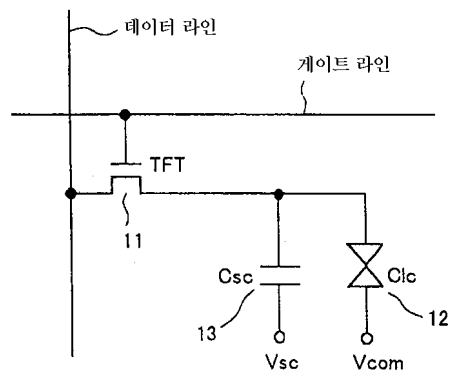
도면5



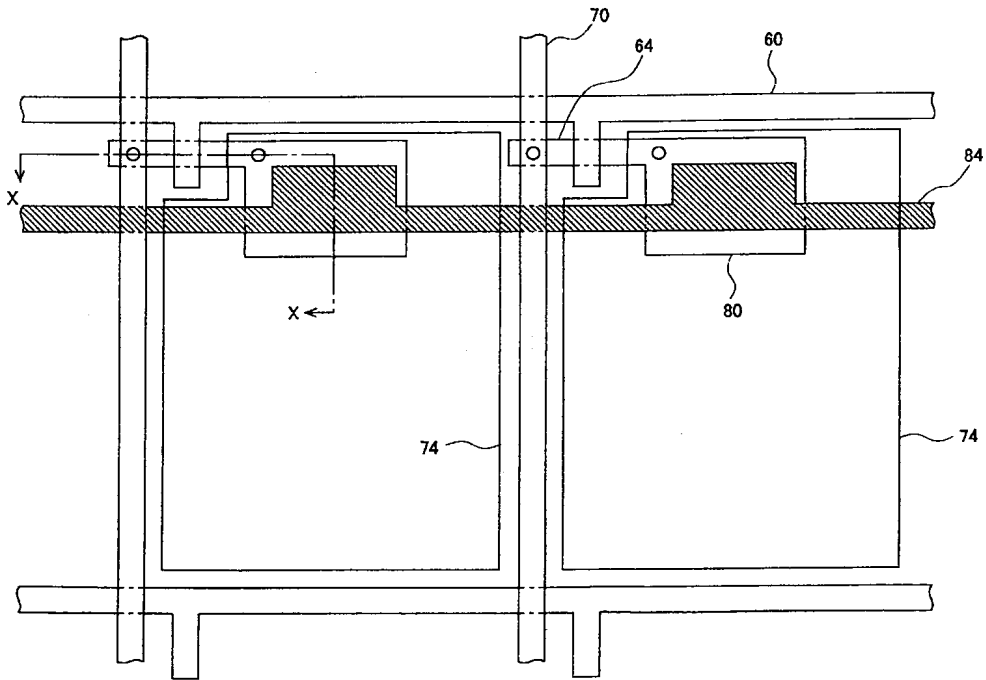
도면6



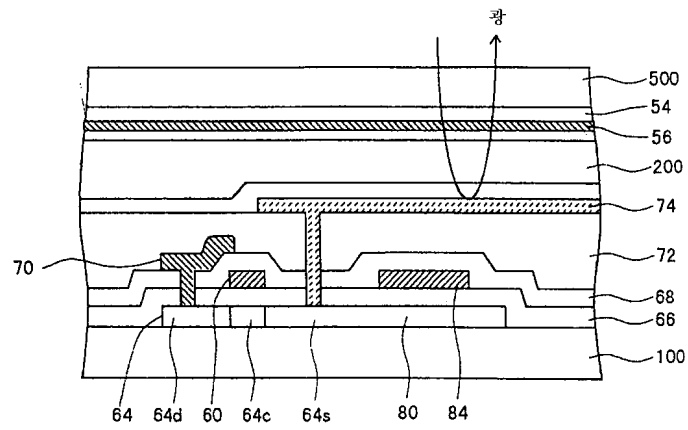
도면7



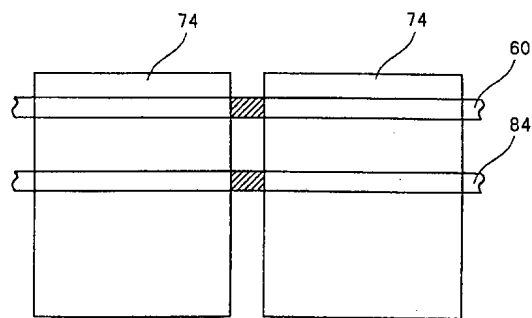
도면8



도면9



도면10



专利名称(译)	有源矩阵型显示装置		
公开(公告)号	KR100483095B1	公开(公告)日	2005-04-14
申请号	KR1020030001328	申请日	2003-01-09
[标]申请(专利权)人(译)	三洋电机株式会社 山洋电气株式会社		
申请(专利权)人(译)	三洋电机有限公司是分租		
当前申请(专利权)人(译)	三洋电机有限公司是分租		
[标]发明人	MIYAJIMA YASUSHI 미야지마야스시 HIROSAWA KOJI 히로사와고지 YOKOYAMA RYOICHI 요코야마료이찌		
发明人	미야지마야스시 히로사와고지 요코야마료이찌		
IPC分类号	G02F1/1368 G02F1/1343 G02F1/1362 G09F9/30 G09F9/35		
CPC分类号	G02F1/136213 G02F1/134336 G02F2201/123 G02F2201/40		
代理人(译)	LEE, JUNG HEE CHU,晟敏		
优先权	2002004777 2002-01-11 JP		
其他公开文献	KR1020030061320A		
外部链接	Espacenet		

摘要(译)

简化了像素的外围电路的配置。面板的框架面积减小了。对于每个像素配备有薄膜晶体管TFT (1) 的有源矩阵型显示装置，以及插入该薄膜晶体管TFT (1) 的像素电极 (24) ，它连接到像素电极 (24)) 在相邻的一个像素中，形成在相邻像素之间的区域中连续公布的次像素电极 (40) 。对于插入该薄膜晶体管TFT (1) 的像素电极 (24) ，施加像素电压。形成该次像素电极 (40) 。以这种方式，每个像素之间的区域用作显示区域的一部分。它被驱动到诸如像素电极 (24) 的电压围绕该区域的液晶 (200) 。 TFT，像素电极，液晶，面板，浮栅电极。

