

(19)
(12)

(KR)
(B1)

(51) 。 Int. Cl.7
G02F 1/133

(45)
(11)
(24)

2003 12 18
10-0411320
2003 12 02

(21) 10-2001-0003557
(22) 2001 01 22

(65)
(43)

2001-0094926
2001 11 03

(30) 2000-098110 2000 03 31 (JP)

(73) 가 가 2 2 3

(72) 2 2 3 가 가

가 2 2 3 가 가

2 2 3 가 가

2 2 3 가 가

(74)

:

(54) 가 가

(60) (70) (20) , / (25) (25) (70) (20)
(65) (25) ,

1

1 1 (100) ,
2 (100) ,

3 3
 4 2 (110)
 5 2
 6 2 (200)
 7 2 (210)
 8 (500)
 9 (1005)
 10

10 : 20 :
 25 : 26 :
 30 : 40 :
 52 : 54 :
 60 : 62 : 1
 65 : 2 70 :
 75 : 80 :
 Na : Nb :
 SPX1, SPX2, SPX3 : SWa :
 SWb :

가 , 가
 , 가
 8 , (500) 8 (500)
) , (1001) (1001) (1002) (1005)
 , 1 (1001) , R (Red), G (Green) B (Blue)
 (1005) (1002) (500) (1011)
 (1010) (1012) ,
 9 , (1005)
 9 , (1005) , (1102)
 , (Na)
 (Nb)
 (Na) (Nb)
 가
 (1005) , (Na) (1012) (1103) , ((1010) (1011) (Na) TFT(Thin Film Transistor) (1101)
 (1005) (1010) 가() , TFT (1001) ,
 (1011) (Na) (1102)
 , (1103) TFT (1101)
 , (1010) TFT (1001)가 (Na)
 (1103)
 8 , (500) , (100)
 3) , (1006)
 (1003) , (1004) , (1005)
 , (1010) 1 , 가
 (1006) , (1007)
 (1008) , (1013) (1011) (1009) (1009)
) , (1013) (1011) / (1009)

(1009) , , R, G B 3 , 1 1 . (1013) , (500)가
 (1006) 가 , (1003) , ,
 (1010) 가 0 가 , (1010)
 가 .) 가 가 (1003)가 (,
 1 가 1) , (1012) 가 가 ,
 , (500) , (Na) 가 가
 , (Na) , / 가 , 가 .
 10
 10 (SPX1 SPXn) , (1005) , (SPX1 SPXn(n:))
 (SPX1 SPXn) , () ()가
 (1005) , ,
 , 1 가 가 , 가 가 .
 , 가 가 가
 , 가 가
 , M (M : 2) , 1
 1 , M , 2 , 1
 , / 가 1
 , M (M : 2) , 2 , 1
 1 1 1 , 1 , 1 2 , 2
 2 2 , M , 2 1
 1 ,
 , M (M : 2) , 2 ,
 , 1 , 1 , 1

(25) , (Nc) (SWa) , (70) , (SPX1, SPX2) (65)
 (Nc) (SWb) . 2 (65)
 (70) 2 (65)
 (Nc) ,
 2 , (100) ,
 2 , (SPX1, SPX2) 2 , (SPX1,
 SPX2) S:2S . C:4C ,
 , (23) (22) 가 .
 , (SPX1) (SPX2) V , (SPX2)
 (SPX1) (, V , (SPX2)
 O . 가 ,
 가 ,

$$V \times S + 0 \times 2 S = V \cdot S \quad 1$$

, (SWb) 가 , 2
 , 가 , (SWa) , 가 .
 , (SPX1, SPX2) V' , 2가 .

$$V' \times (C + 4 C) = V \times C + 0 \times 4 C \quad 2$$

2 , V' = V/5가 . , (SPX1) V V/5
 , (SPX2) 0 V/5
 , 3 .

$$V/5 \times S + V/5 \times 2 S = 3/5 \cdot V \cdot S \quad 3$$

, (SPX1) (SPX2) , , (SPX2)
 가 , (SPX1) 가 , 가 ,
 , 4 .

$$0 \times S + V \times 2 S = 2 \cdot V \cdot S \quad 4$$

가 , V' , 2 , 5가 .

$$V' \times (C + 4 C) = 0 \times C + V \times 4 C \quad 5$$

V 5 , V' = 4/5 \cdot V가 . , (SPX1) 0 4/5 .
 , (SPX2) V 4/5 \cdot V
 , 6 .

$$4/5 \cdot V \times S + 4/5 \cdot V \times 2 S = 12/5 \cdot V \cdot S \quad 6$$

, (SPX1)(S, C) (SPX2)(2S, 4C) ,
 (1)(SPX1,SPX2) (0)
 (2)(SPX1) (S \cdot V),

(3)(SPX2) (2 · S · V),
 (4)(SPX1, SPX2) (3 · S · V) 4 , 2 가
 (5) (SPX1) (3/5 · V · S)
 (6) (SPX2) (12/5 · V · S) 2 ,
 가 , .
 (100) 2 , 3
 3 , 3
 3 (SW12, SW23, SW13) , (SPX1 SPX3) , / 가 가
 (SW12, SW23, SW13) , .
 (2)
 4 , 2 (110) (110)
 4 , (110) 1 (70) 가 , (100) (71), (75)
 (SW3)가 (71) (30) 1
 (71) (70) 가 가 .
 (SW3) , (71) (50)가 (7
 5) 가 , (SW3) , (75)
 가 , 1 가 .
 5 , 2
 5 (26) , TFT (27, 28) (SPX'1) , 1 (SPX1) TFT (29)
 (26) , (70) TFT (21) 1 (62)
 TFT (Nd) (27) n (80) (Nd) , (75) (Ne) TFT
 (27) TFT (28) TFT (27) (Nd) , (Nd) (80) TFT
 (Ne) (27, 28) (Nd) , (75) / , (30)
 TFT (Nd) (75) (80) (Ne)
 TFT (29) (71) , (Ne) (Na)
 , (71) (Nd) , ()
 75) (80) (Na) (Na) (23)
 (SPX'1) , / 1 (62) , TFT
 (21) (Nd) , (26) , 가 ,
 , (70) (Nd) , 가 ,
 (Nd) 가 H (SPX'1) , TFT (27)
 가 (71) (Na) (75)
 (Nd) 0 (SPX'1) 가 (Na) TFT
 (28)가 TFT (27) , (71) (Na) TFT
 (80) (Na) / (26) , (71)
 , (75) (80) (Na) ,
 , (26) , /
 , (71) ,

(75) (80) (Na) (Na)

(75) 가 1 () 가 () 2

) 가 1 2 ()

(80) 가 ()

2 가 ()

/

가

(2)

6 2 (110) (200) 6 (110) (200) (10)

2 5 가 2

(110) (200) (battery)

7 2 (210) (210) (200) 2 (110)

7 (210)

2 /

가 가 가

가 1 2

가

(57)

1.

2

M (M: 2)

1

1

1

1

1

1 , 1 2 2
 , 1 , 2
 2 , 1
 , M 2 , 1 ,
 , / 1 가 .

2.

3.

, ,
 , , 1
 2 , ,
 , M (M: 2) , 1 , 1 ,
 , ,
 , , 1 1
 , 1 1 , 1 2 , 2
 , , 2 2
 , 1 , M 2 , 1 ,
 , / 1 가 .

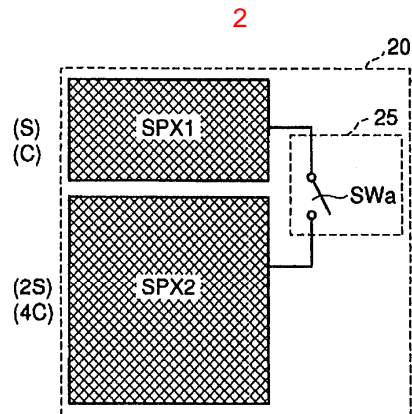
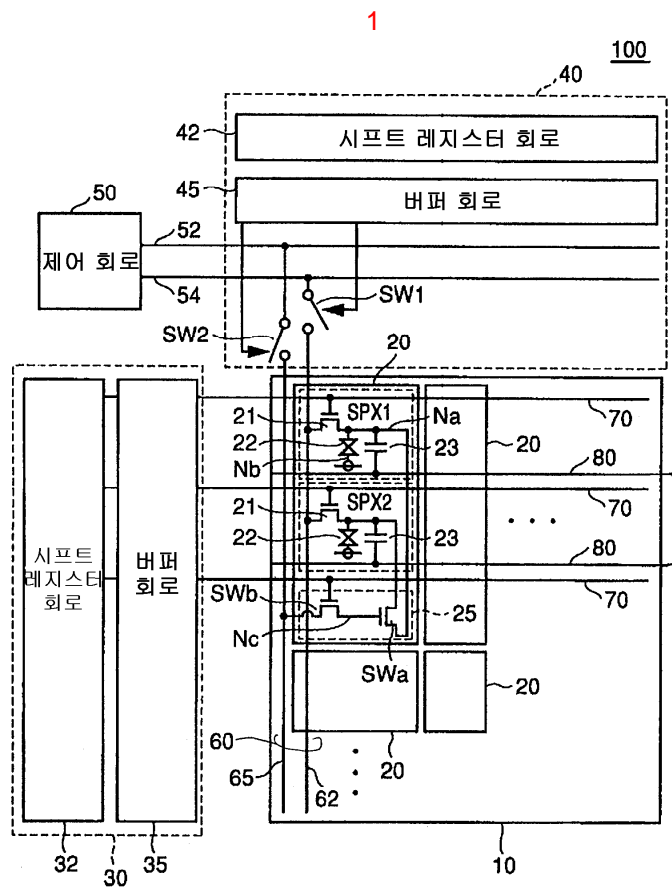
4.

, ,
 M (M: 2) , M , 1 2 , 1 , 1
 , ,
 , ,
 , 가 , 1 , 2 ,
 , , 2 1
 , , 2

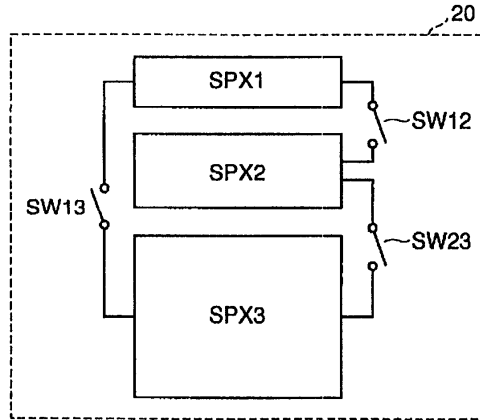
5.

, M (M: 2) , 1 ,

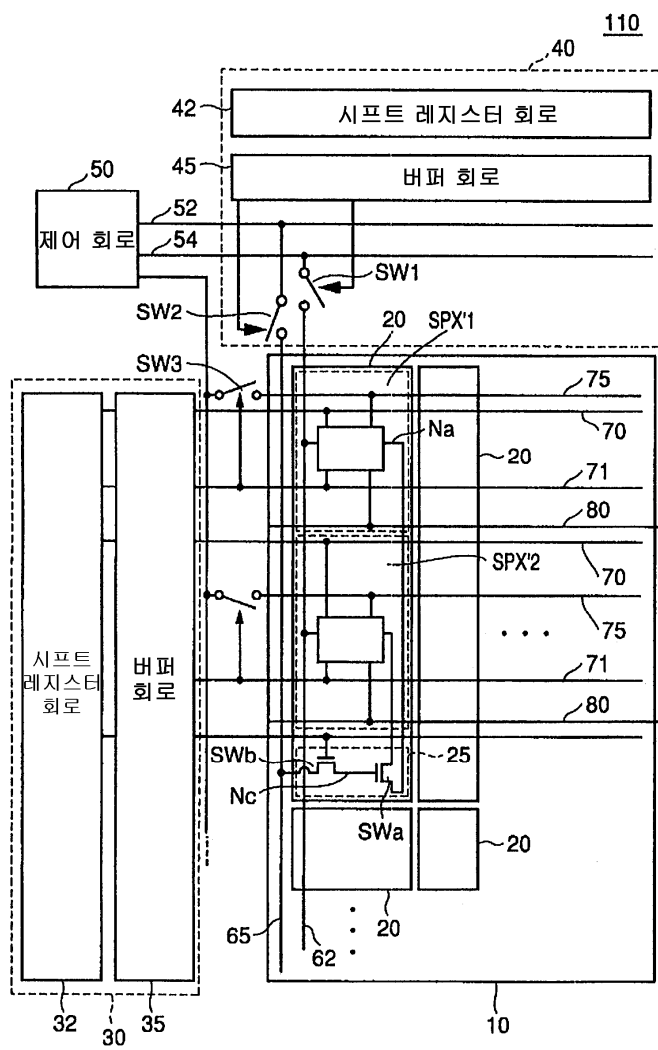
1
 1
 1 2
 1 2
 1
 1 1
 1
 2 1
 M

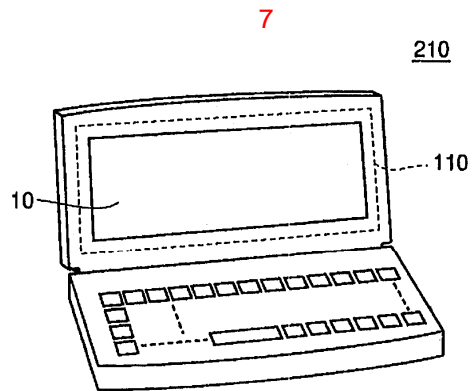
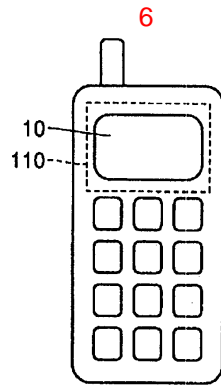
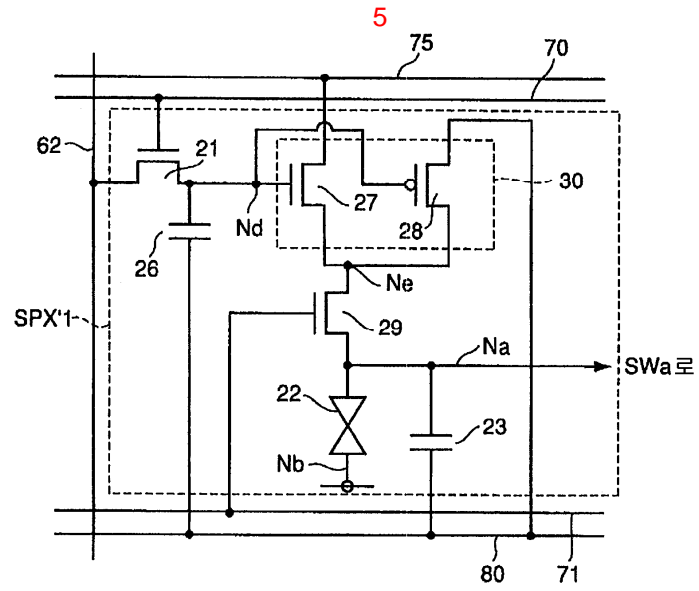


3



4





专利名称(译)	一种能够基于数字数据执行灰度显示的液晶显示装置和具有该液晶显示装置的移动电话		
公开(公告)号	KR100411320B1	公开(公告)日	2003-12-18
申请号	KR1020010003557	申请日	2001-01-22
[标]申请(专利权)人(译)	三菱电机株式会社		
申请(专利权)人(译)	三菱电机有限公司		
当前申请(专利权)人(译)	三菱电机有限公司		
[标]发明人	TOKIOKA HIDETADA 도키오카히데타다 AGARI MASAFUMI 아가리마사후미 MURAI HIROYUKI 무라이히로유키 INOUE MITSUO 이노우에미츠오		
发明人	도키오카히데타다 아가리마사후미 무라이히로유키 이노우에미츠오		
IPC分类号	G09G3/36 G02F1/1368 G09F9/30 G02F1/136 G09G3/20 G02F1/133		
CPC分类号	G09G2300/0828 G09G2300/0842 G09G3/2074 G09G3/3659 G09G2330/021		
代理人(译)	KIM, CHANG SE		
优先权	2000098110 2000-03-31 JP		
其他公开文献	KR1020010094926A		
外部链接	Espacenet		

摘要(译)

布置为行和列形状 of 每个像素 (20) 被划分为多个子像素。它对应于每个行和子像素的每个热量。布置水平扫描线 (60) 和垂直线 (70)。因此, 可以独立地执行每个子像素的开/关控制。每个像素 (20) 包括布置在子像素之间的子像素连接电路 (25)。子像素连接电路 (25) 与垂直线 (70) 的激活同步, 并且根据从数据 (65) 输入的子像素连接信号连接相应子像素的像素电极肝。

