



(19) 대한민국특허청(KR)  
(12) 공개특허공보(A)

(11) 공개번호 10-2009-0070056  
(43) 공개일자 2009년07월01일

(51) Int. Cl.

G02F 1/1335 (2006.01)

(21) 출원번호 10-2007-0137926

(22) 출원일자 2007년12월26일

심사청구일자 없음

(71) 출원인

엘지디스플레이 주식회사

서울 영등포구 여의도동 20번지

(72) 발명자

문종원

경기 안양시 동안구 평촌동 896-2 (27/1) 초원아파트 804동 602호

(74) 대리인

박장원

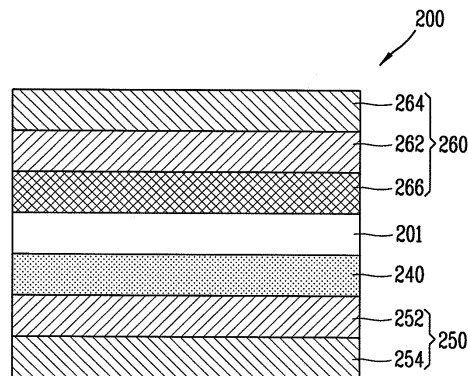
전체 청구항 수 : 총 21 항

(54) 광시야각 액정표시소자

(57) 요약

본 발명의 액정표시소자는 대각선방향의 시야각특성을 향상시키기 위한 것으로, 액정패널과, 상기 액정패널의 하부에 위치하여 액정패널로 입력되는 광을 편광시키는 제1편광판 및 액정패널의 상부에 위치하는 제2편광판과, 상기 액정패널과 제1편광판 사이에 구비되어 상기 제1편광판에서 편광되어 액정패널로 공급되는 광을 편광상태를 변경시키는 보상필름을 포함하며, 상기 보상필름은 이축필름으로서 수평방향의 위상차값  $Re=100\sim 200\text{nm}$ 이고 두께 방향의 위상차값  $Rth=110\sim 240\text{nm}$ 이며, 여기서 상기  $Re=(n_x-n_y)d$ 이고  $Rth=(n_x-n_z)d$ 이고  $n_x$ ,  $n_y$  및  $n_z$ 는 각각 x축방향의 굴절률, y축방향의 굴절률 및 z축방향의 굴절률인 것을 특징으로 한다.

대표도 - 도10



## 특허청구의 범위

### 청구항 1

액정층을 포함하는 액정패널;

상기 액정패널의 하부에 위치하여 액정패널로 입력되는 광을 편광시키는 제1편광판 및 액정패널의 상부에 위치하는 제2편광판; 및

상기 액정패널과 제1편광판 사이에 구비되어 상기 제1편광판에서 편광되어 액정패널로 공급되는 광을 편광상태를 변경시키는 보상필름을 포함하며,

상기 보상필름은 이축필름으로서 수평방향의 위상차값  $Re=100\sim 200\text{nm}$ 이고 두께방향의 위상차값  $Rth=110\sim 240\text{nm}$ 이며,

여기서 상기  $Re=(n_x-n_y)d$ 이고  $Rth=(n_x-n_z)d$ 이고  $n_x$ ,  $n_y$  및  $n_z$ 는 각각 x축방향의 굴절률, y축방향의 굴절률 및 z축방향의 굴절률인 것을 특징으로 하는 액정표시소자.

### 청구항 2

제1항에 있어서, 상기 제1편광판 및 제2편광판의 흡수축은 서로 수직인 것을 특징으로 하는 액정표시소자.

### 청구항 3

제1항에 있어서, 상기 제1편광판은,

제1지지체; 및

일면이 상기 제1지지체에 부착된 제1편광체로 이루어진 것을 특징으로 하는 액정표시소자.

### 청구항 4

제3항에 있어서, 상기 제1지지체는 투명보호필름으로 이루어진 것을 특징으로 하는 액정표시소자.

### 청구항 5

제4항에 있어서, 상기 투명보호필름은 트리아세틸셀룰로오스로 이루어진 것을 특징으로 하는 액정표시소자.

### 청구항 6

제3항에 있어서, 상기 제1편광체는 폴리비닐알코올계 수지로 이루어진 것을 특징으로 하는 액정표시소자.

### 청구항 7

제3항에 있어서, 상기 제1편광판은 상기 제1편광체의 타면에 부착된 제2지지체를 추가로 포함하는 것을 특징으로 하는 액정표시소자.

### 청구항 8

제7항에 있어서, 상기 제2지지체는 투명보호필름으로 이루어진 것을 특징으로 하는 액정표시소자.

### 청구항 9

제8항에 있어서, 상기 투명보호필름은 위상차( $Rth$ )가 없는 트리아세틸셀룰로오스로 이루어진 것을 특징으로 하는 액정표시소자.

### 청구항 10

제1항에 있어서, 상기 제2편광판은,

제3지지체 및 제4지지체; 및

상기 제3지지체 및 제4지지체 사이에 형성된 제2편광체로 이루어진 것을 특징으로 하는 액정표시소자.

**청구항 11**

제10항에 있어서, 상기 제3지지체는 투명보호필름으로 이루어진 것을 특징으로 하는 액정표시소자.

**청구항 12**

제11항에 있어서, 상기 투명보호필름은 위상차(Rth)가 없는 트리아세틸셀룰로오스로 이루어진 것을 특징으로 하는 액정표시소자.

**청구항 13**

제10항에 있어서, 상기 제4지지체는 투명보호필름으로 이루어진 것을 특징으로 하는 액정표시소자.

**청구항 14**

제13항에 있어서, 상기 투명보호필름은 트리아세틸셀룰로오스로 이루어진 것을 특징으로 하는 액정표시소자.

**청구항 15**

제10항에 있어서, 상기 제2편광체는 폴리비닐알코올계 수지로 이루어진 것을 특징으로 하는 액정표시소자.

**청구항 16**

제1항에 있어서, 상기 보상필름은 시클로올레핀 폴리머필름, 폴리카보네이트필름, UV경화형 수평 배향 액정필름 및 폴리스티렌 수지로 이루어진 일군으로부터 선택된 물질로 이루어진 것을 특징으로 하는 액정표시소자.

**청구항 17**

제1항에 있어서, 상기 보상필름의 광학축은 제1편광판의 흡수축과 평행한 것을 특징으로 하는 액정표시소자.

**청구항 18**

제1항에 있어서, 상기 액정패널의 러빙방향은 제1편광판의 흡수축과 평행한 것을 특징으로 하는 액정표시소자.

**청구항 19**

제1항에 있어서, 상기 보상필름의 이축성(Nz)은  $Nz=1.1\sim 1.2$ 이며, 여기서  $Nz=Rth/Re$ 인 것을 특징으로 하는 액정표시소자.

**청구항 20**

제1항에 있어서, 상기 액정패널은 IPS(In Plane Switching)모드 액정패널 또는 FFS(Fringe Field Switching)모드 액정패널인 것을 특징으로 하는 액정표시소자.

**청구항 21**

액정층을 포함하는 액정패널;

상기 액정패널의 하부에 위치하여 액정패널로 입력되는 광을 편광시키는 제1편광판 및 액정패널의 상부에 위치하는 제2편광판; 및

상기 액정패널과 제2편광판 사이에 구비되어 상기 액정패널을 투과하는 광의 편광상태를 변경시키는 보상필름을 포함하며,

상기 보상필름은 이축필름으로서 수평방향의 위상차값  $Re=100\sim 200nm$ 이고 두께방향의 위상차값  $Rth=110\sim 240nm$ 이며,

여기서 상기  $Re=(n_x-n_y)d$ 이고  $Rth=(n_x-n_z)d$ 이고  $n_x$ ,  $n_y$  및  $n_z$ 는 각각 x축방향의 굴절률, y축방향의 굴절률 및 z축방향의 굴절률인 것을 특징으로 하는 액정표시소자.

**명세서**

**발명의 상세한 설명**

**기술 분야**

<1> 본 발명은 액정표시소자에 관한 것으로, 특히 광학필름을 구비하여 시야각특성을 향상시킬 수 있는 액정표시소자에 관한 것이다.

**배경 기술**

<2> 근래, 핸드폰(Mobile Phone), PDA, 노트북컴퓨터와 같은 각종 휴대용 전자기기가 발전함에 따라 이에 적용할 수 있는 경박단소용의 평판표시장치(Flat Panel Display Device)에 대한 요구가 점차 증대되고 있다. 이러한 평판표시장치로는 LCD(Liquid Crystal Display), PDP(Plasma Display Panel), FED(Field Emission Display), VFD(Vacuum Fluorescent Display) 등이 활발히 연구되고 있지만, 양산화 기술, 구동수단의 용이성, 고화질의 구현이라는 이유로 인해 현재에는 액정표시소자(LCD)가 각광을 받고 있다.

<3> 이러한 액정표시소자는 액정분자의 배열에 따라 다양한 표시모드가 존재하지만, 현재에는 흑백표시가 용이하고 응답속도가 빠르며 구동전압이 낮은 장점때문에 주로 TN모드의 액정표시소자가 사용되고 있다. 이러한 TN모드 액정표시소자에서는 기판과 수평하게 배향된 액정분자가 전압이 인가될 때 기판과 거의 수직으로 배향된다. 따라서, 액정분자의 굴절율 이방성(refractive anisotropy)에 의해 전압의 인가시 시야각이 좁아진다는 문제가 있었다.

<4> 이러한 시야각문제를 해결하기 위해, 근래 광시야각특성(wide viewing angle characteristic)을 갖는 각종 모드의 액정표시소자가 제안되고 있지만, 그중에서도 횡전계모드(In Plane Switching Mode)의 액정표시소자가 실제 양산에 적용되어 생산되고 있다. 상기 IPS모드 액정표시소자는 화소내에 평행으로 배열된 적어도 한쌍의 전극을 형성하여 기판과 실질적으로 평행한 횡전계를 형성함으로써 액정분자를 평면상으로 배향시키는 것이다.

<5> 도 1은 종래 IPS모드 액정표시소자의 구조를 나타내는 도면으로, 도 1(a)는 평면도이고 도 1(b)는 도 1(a)의 I-I'선 단면도이다. 도 1(a)에 도시된 바와 같이, 액정패널(1)의 화소는 종횡으로 배치된 게이트라인(3) 및 데이터라인(4)에 의해 정의된다. 도면에는 비록 (n,m)번째의 화소만을 도시하고 있지만 실제의 액정패널(1)에는 상기한 게이트라인(3)과 데이터라인(4)이 각각 n개 및 m개 배치되어 액정패널(1) 전체에 걸쳐서 n×m개의 화소를 형성한다. 상기 화소내의 게이트라인(3)과 데이터라인(4)의 교차영역에는 박막트랜지스터(10)가 형성되어 있다. 상기 박막트랜지스터(10)는 게이트라인(3)으로부터 주사신호가 인가되는 게이트전극(11)과, 상기 게이트전극(11) 위에 형성되어 주사신호가 인가됨에 따라 활성화되어 채널층을 형성하는 반도체층(12)과, 상기 반도체층(12) 위에 형성되어 데이터라인(4)을 통해 화상신호가 인가되는 소스전극(13) 및 드레인전극(14)으로 구성되어 외부로부터 입력되는 화상신호를 액정층에 인가한다.

<6> 화소내에는 데이터라인(4)과 실질적으로 평행하게 배열된 복수의 공통전극(5)과 화소전극(7)이 배치되어 있다. 또한, 화소의 중간에는 상기 공통전극(5)과 접속되는 공통라인(16)이 배치되어 있으며, 상기 공통라인(16) 위에는 화소전극(7)과 접속되는 화소전극라인(18)이 배치되어 상기 공통라인(16)과 오버랩되어 있다. 상기 공통라인(16)과 화소전극라인(18)의 오버랩에 의해 횡전계모드 액정표시소자에는 축적용량(storage capacitance)이 형성된다.

<7> 상기와 같이, 구성된 IPS모드 액정표시소자에서 액정분자는 공통전극(5) 및 화소전극(7)과 실질적으로 평행하게 배향되어 있다. 박막트랜지스터(10)가 작동하여 화소전극(7)에 신호가 인가되면, 공통전극(5)과 화소전극(7) 사이에는 액정패널(1)과 실질적으로 평행한 횡전계가 발생하게 된다. 액정분자는 상기 횡전계를 따라 동일 평면 상에서 회전하게 되므로, 액정분자의 굴절율 이방성에 의한 계조반전을 방지할 수 있게 된다.

<8> 상기한 구조의 종래 IPS모드 액정표시소자를 도 1(b)의 단면도를 참조하여 더욱 상세히 설명하면 다음과 같다.

<9> 도 1(b)에 도시된 바와 같이, 제1기판(20) 위에는 게이트전극(11)이 형성되어 있으며, 상기 제1기판(20) 전체에 걸쳐 게이트절연층(22)이 적층되어 있다. 상기 게이트절연층(22) 위에는 반도체층(12)이 형성되어 있으며, 그 위에 소스전극(13) 및 드레인전극(14)이 형성되어 있다. 또한, 상기 제1기판(20) 전체에 걸쳐 보호층(passivation layer:24)이 형성되어 있으며, 그 위에 러빙 등의 방법에 의해 액정분자를 특정 방향으로 배향하기 위한 배향방향이 결정된 제1배향막(28a)이 형성되어 있다.

<10> 또한, 상기 제1기판(20) 위에는 복수의 공통전극(5)이 형성되어 있고 게이트절연층(22) 위에는 화소전극(7) 및

데이터라인(4)이 형성되어, 상기 공통전극(5)과 화소전극(7) 사이에 횡전계(E)가 발생한다.

- <11> 제2기관(30)에는 블랙매트릭스(32)와 컬러필터층(34)이 형성되어 있다. 상기 블랙매트릭스(32)는 액정분자가 동작하지 않는 영역으로 광이 누설되는 것을 방지하기 위한 것으로, 도면에 도시한 바와 같이 박막트랜지스터(10) 영역 및 화소와 화소 사이(즉, 게이트라인 및 데이터라인 영역)에 주로 형성된다. 컬러필터층(34)은 R(Red), B(Blue), G(Green)로 구성되어 실제 컬러를 구현하기 위한 것이다. 컬러필터층(34) 위에는 상기 컬러필터층(34)을 보호하고 기관의 평탄성을 향상시키기 위한 오버코트층(overcoat layer;36)가 형성되어 있으며, 그위에 배향방향이 결정된 제2배향막(28b)이 형성되어 있다.
- <12> 상기 제1기관(20) 및 제2기관(30) 사이에는 액정층(40)이 형성되어 액정패널(1)이 완성된다.
- <13> 상기한 바와 같이, IPS모드 액정표시소자에서는 기관(20)과 게이트절연층(22)에 각각 형성된 공통전극(5)과 화소전극(7)에 의해 액정층(40) 내부에 횡전계가 발생하여 액정층(40) 내부의 액정분자를 평면상에서 회전하게 되므로, 액정분자의 굴절율 이방성에 의한 계조반전을 방지할 수 있게 된다.
- <14> 그러나, 상기과 같은 IPS모드 액정표시소자에는 다음과 같은 문제가 있다. 즉, IPS모드 액정표시소자에서는 액정분자가 횡전계를 따라 동일 평면상에서 회전하게 되므로, 액정분자의 굴절율 이방성에 의한 계조반전을 방지할 수 있게 되어 상하방향이나 좌우방향의 시야각특성이 향상되지만 화면의 대각선방향에서의 시야각특성은 향상되지 않는 문제가 있었다.

**발명의 내용**

**해결 하고자하는 과제**

- <15> 본 발명은 상기한 문제를 해결하기 위한 것으로, A-유사필름을 구비하여 액정표시소자를 투과하는 광의 편광특성을 변경함으로써 대각선방향에서의 시야각특성을 향상시킬 수 있는 액정표시소자를 제공하는 것을 목적으로 한다.

**과제 해결수단**

- <16> 상기한 목적을 달성하기 위해, 본 발명에 따른 액정표시소자는 액정층을 포함하는 액정패널과, 상기 액정패널의 하부에 위치하여 액정패널로 입력되는 광을 편광시키는 제1편광판 및 액정패널의 상부에 위치하는 제2편광판과, 상기 액정패널과 제1편광판 사이에 구비되어 상기 제1편광판에서 편광되어 액정패널로 공급되는 광을 편광상태를 변경시키는 보상필름을 포함하며, 상기 보상필름은 이축필름으로서 수평방향의 위상차값  $Re=100 \sim 200\text{nm}$ 이고 두께방향의 위상차값  $Rth=110 \sim 240\text{nm}$ 이며, 여기서 상기  $Re=(n_x-n_y)d$ 이고  $Rth=(n_x-n_z)d$ 이고  $n_x$ ,  $n_y$  및  $n_z$ 는 각각 x축방향의 굴절률, y축방향의 굴절률 및 z축방향의 굴절률인 것을 특징으로 한다.
- <17> 이때, 상기 제1편광판 및 제2편광판의 흡수축은 서로 수직이며, 보상필름의 광학축은 상기 제1편광판의 흡수축과 평행하다. 또한, 상기 액정패널의 러빙방향도 제1편광판의 흡수축과 평행하다.

**효과**

- <18> 본 발명은 제1편광판과 액정패널 사이에 A-유사필름을 구비하여 액정패널로 입사되는 편광된 광의 편광특성을 변경한다. 이와 같은 편광특성의 변경에 의해 제2편광판으로 입사되는 광의 광학축이 제2편광판의 흡수축과 일치하게 되어 대각선방향에서의 시야각특성을 향상시킬 수 있게 된다.

**발명의 실시를 위한 구체적인 내용**

- <19> 이하, 첨부한 도면을 참조하여 본 발명을 상세히 설명한다.
- <20> 액정표시소자의 대각선 시야각방향에서 시야각특성이 저하되는 것은 액정표시소자의 대각선방향에서 빛샘이 발생하기 때문인데, 이를 상세히 설명하면 다음과 같다. 도 2에 도시된 바와 같이, 일반적인 IPS모드 액정표시소자에서 액정패널(101)의 상하부에는 제1편광판(152) 및 제2편광판(154)이 부착되어 액정패널(101)로 입력되고 출력되는 광을 선편광시킨다.
- <21> 노멀리블랙모드(Normally Black Mode)에서 상하기관에 부착된 제1편광판(152) 및 제2편광판(154)의 편광축은 서로 수직이다. 따라서, 제1편광판(152)을 투과한 광은 x축방향으로 선형편광되어 액정표시소자로 입력된다. 액정패널에 신호가 인가되지 않았을 때, 상기 액정패널(101)의 액정분자(142)는 x축방향을 향해 배열되므로, 상기

액정패널(101)로 입사된 광은 x축방향을 따라 선편광된 상태로 액정패널(101)을 투과한다. 한편, 상부기판에 부착된 제2편광판(154)의 편광축은 액정층을 투과한 광의 편광방향과는 수직으로 상기 상부기판의 편광판에 의해 광이 모두 흡수되어 상기 제2편광판(152) 외부로 광이 출력되지 않게 되어 화면이 블랙으로 표시되는 것이다.

<22> 그러나, 상기와 같은 액정표시소자를 대각선방향으로 보았을 때 제1편광판(152) 및 제2편광판(154)의 편광방향은 실질적으로 수직으로 배치되지 않는다. 즉, 액정표시소자(101)의 정면으로 보았을 때는 제1편광판(152) 및 제2편광판(154)의 편광축이 서로 수직으로 배치되지만, 대각선방향으로 보았을 때는 수직이 깨지는 것이다.

<23> 도 3a는 액정표시소자를 정면으로 보았을 때, 즉 액정표시소자의 화면과 수직으로 투과하는 광의 경로에서의 제1편광판(152) 및 제2편광판(154)의 편광축의 배치이고 도 3b는 액정표시소자를 대각선방향으로 보았을 때, 즉 액정표시소자의 화면을 일정한 극각(polar angle)과 방위각(azimuthal angle)으로 투과하는 광의 경로에서의 제1편광판(152) 및 제2편광판(154)의 편광축의 배치이다. 이때, 도면에서 점선은 제1편광판(152)에서의 편광축(즉, 광흡수축)의 방향이고 실선은 제2편광판(152)에서의 광흡수축의 방향이다.

<24> 도 3a에 도시된 바와 같이, 액정표시소자를 정면으로 보았을 때(즉, 액정표시소자의 화면에 대하여 광이 수직으로 투과할 때)의 제1편광판(152) 및 제2편광판(154)의 편광축은 서로 수직을 이루지만, 도 3b에 도시된 바와 같이 액정표시소자를 대각선방향으로 보았을 때(액정표시소자의 화면과 일정한 극각 및 방위각으로 투과할 때)의 제1편광판(152) 및 제2편광판(154)의 편광축은 수직이 아닌 일정한 각도( $\theta$ )로 배치된다.

<25> 이와 같이, 액정표시소자를 대각선방향으로 보았을 때에는 상기 제1편광판(152) 및 제2편광판(154)의 편광방향이 수직으로 되지 않기 때문에, 제1편광판(152)에서 선편광되어 액정패널(101)을 투과한 광이 제2편광판(154)에서 전부 흡수되지 않고 일부가 상기 제2편광판(154)을 투과하게 된다. 따라서, 노멀리블랙상태에서도 액정표시소자를 대각선방향으로 보았을 때에는 광의 일부가 누설되어 완전한 블랙상태를 유지할 수 없게 되는 것이다.

<26> 이와 같이, 액정표시소자를 대각선방향으로 보았을 때 시야각특성이 저하되는 것은 제1편광판(152) 및 제2편광판(154)의 편광방향이 서로 수직으로 되지 않아 제1편광판(152)에서 편광된 광이 제2편광판(154)에서 완전히 흡수되지 않고 일부가 누설되기 때문이다. 따라서, 액정표시소자를 대각선방향으로 보았을 때 시야각특성을 향상시키기 위해서는 제1편광판(152)에서 편광된 광을 제2편광판(154)에서 모두 흡수해야만 한다. 이를 위해서 본 발명에서는 보상필름을 사용하여 액정패널(101)을 투과하는 광의 편광방향을 변경시켜 제2편광판(154)으로 입사되는 광이 제2편광판(154)의 편광방향(광흡수축방향)과 일치하도록 한다.

<27> 보상필름은 일축필름(uniaxial film)과 이축필름(biaxial film)으로 분류할 수 있다. 일축필름은 하나의 광학축만을 갖는 비등방성 복굴절 필름이고 이축필름은 두개의 광학축을 갖는 비등방성 복굴절 필름이다. 이러한 보상필름중 일축필름은 광학축의 방향 및 크기에 따라 A-보상필름과 C-보상필름으로 구분될 수 있다. 이러한 A-보상필름 및 C-보상필름의 굴절률 특성이 도 4 및 도 5에 도시되어 있다.

<28> 도 4a 및 도 4b는 각각 양성 A-보상필름 및 음성 A-보상필름을 나타내는 도면이다. 도 4a 및 도 4b에 도시된 바와 같이, A-보상필름은 y축방향의 굴절률( $n_y$ )과 z축방향의 굴절률( $n_z$ )이 서로 동일하고( $n_y=n_z$ ) x축방향의 굴절률( $n_x$ )은 y축방향의 굴절률( $n_y$ ) 및 z축방향의 굴절률( $n_z$ )과 다른 것을 특징으로 한다( $n_x \neq n_y=n_z$ ). 도 4a에 도시된 바와 같이, x축방향의 굴절률( $n_x$ )이 y축방향의 굴절률( $n_y$ ) 보다 크면 양성 A-보상필름이고 x축방향의 굴절률( $n_x$ )이 y축방향의 굴절률( $n_y$ ) 보다 작으면 음성 A-보상필름인데, 이들 양성 A-보상필름과 음성 A-보상필름을 각각 수학적 1에 의해 정의하면 다음과 같다.

### 수학적 1

<29>  $n_x > n_y = n_z$

<30>  $n_x < n_y = n_z$

<31> 한편, 도 5a 및 도 5b는 각각 양성 C-보상필름 및 음성 C-보상필름을 나타내는 도면이다. 도 5a 및 도 5b에 도시된 바와 같이, C-보상필름은 x축방향의 굴절률( $n_x$ )과 y축방향의 굴절률( $n_y$ )이 서로 동일하고( $n_x=n_y$ ) z축방향의 굴절률( $n_z$ )이 x축방향의 굴절률( $n_x$ ) 및 y축방향의 굴절률( $n_y$ )과 다른 것을 특징으로 한다( $n_z \neq n_x=n_y$ ). 도 5a에 도시된 바와 같이, x축방향의 굴절률( $n_x$ ) 및 y축방향의 굴절률( $n_y$ )이 z축방향의 굴절률( $n_z$ ) 보다 작으면 양성

C-보상필름이고 x축방향의 굴절률( $n_x$ ) 및 y축방향의 굴절률( $n_y$ )이 z축방향의 굴절률( $n_z$ ) 보다 크면 음성 C-보상 필름인데, 이들 양성 C-보상필름과 음성 C-보상필름을 각각 수학적 2에 의해 정의하면 다음과 같다.

**수학적 2**

<32>  $n_x = n_y < n_z$

<33>  $n_x = n_y > n_z$

<34> 또한, 보상필름에 의한 위상차는 상기 x축방향의 굴절률( $n_x$ )와, y축방향의 굴절률( $n_y$ ) 및 z축방향의 굴절률( $n_z$ )에 의해 결정되는데, 수학적 3에 위상차와 굴절률( $n_x, n_y, n_z$ )의 관계를 나타내었다.

**수학적 3**

<35>  $Re = (n_x - n_y)d$

<36>  $Rth = (n_x - n_z)d$

<37> 여기서, Re는 수평방향에서의 위상차값(retardation value)이고 Rth는 두께방향에서의 위상차값이며, d는 보상 필름의 두께이다.

<38> 상기 A-보상필름과 C-보상필름은 주로 시클로올레핀 폴리머필름이나 폴리카보네이트필름, UV 경화형 수평 또는 수평배향 액정필름, 폴리스티렌수지, 폴리에틸렌테레프탈레이트를 사용한다.

<39> 이축필름은  $n_x, n_x, n_x$ 가 서로 다른 값으로서, 양성 이축필름과 음성 이축필름 및 Z축 연신 이축필름으로 분류된다. 도 6에 상기 이축필름이 x축방향의 굴절률( $n_x$ )과 y축방향의 굴절률( $n_y$ ) 및 z축방향의 굴절률( $n_z$ )이 도시되어 있다. 상기 이축필름은 x축방향의 굴절률( $n_x$ )과 y축방향의 굴절률( $n_y$ ) 및 z축방향의 굴절률( $n_z$ )의 크기에 따라 양성이축필름, 음성이축필름 및 Z축 연신 이축필름을 분류되는데, 이들 양성 이축필름, 음성이축필름 및 Z축 연신 이축필름은 각각 다음의 수학적 4에 의해 정의된다.

**수학적 4**

<40>  $n_z > n_x > n_y$

<41>  $n_x > n_y > n_z$

<42>  $n_x > n_z > n_y$

<43> 또한, 이축필름의 이축성(biaxiality) ( $Nz$ )는 다음의 수학적 5와 같이 정의된다.

**수학적 5**

<44>  $Nz = Rth/Re$

<45> 수학적 3에서 정의된 바와 같이, Re는 수평방향에서의 위상차값(retardation value)이고 Rth는 두께방향에서 위상차값이며, d는 보상필름의 두께이다.

<46> 상기 수학적 4와 수학적 5의 정의에 의해 음성 이축필름은  $Nz \geq 1$ 이고 양성 이축필름은  $Nz < 0$ 으로 되며, z축 연신 이축필름은  $0 < Nz < 1$ 이 된다.

<47> 본 발명에서는 상기와 같은 보상필름을 구비함으로써 제1편광판(152)에서 선편광된 광을 위상변환시켜 광의 편광방향을 제2편광판(154)의 편광방향과 완전하게 수직으로 만들어 제2편광판(154)에 입사되는 모든 광이 흡수되도록 한다.

<48> 광의 편광상태는 존즈행렬(Jones Matrix)에 의해 분석될 수 있으며, 존즈연산에서는 경계면에서의 빛의 반사를 무시하기 때문에 투명한 매질의 편광투과특성을 나타내는 존즈행렬은 유니터리행렬인데, 이러한 유니터리행렬은 포앙카레구(Poincare sphere)에 의해 나타낼 수 있다.

<49> 존즈벡터는 완전편광만 나타낼 수 있으므로 부분편광을 표현하기 위해서는 다음의 수학적 6에 의해 정의되는 스

토크스변수(Stokes parameter)를 사용해야만 한다.

**수학식 6**

$$\begin{aligned}
 S_0 &= \langle |E_x|^2 \rangle + \langle |E_y|^2 \rangle \\
 S_1 &= \langle |E_x|^2 \rangle - \langle |E_y|^2 \rangle \\
 S_2 &= 2 \langle E_x | E_y \rangle \cos(\phi_x - \phi_y) \\
 S_3 &= 2 \langle E_x | E_y \rangle \sin(\phi_x - \phi_y)
 \end{aligned}$$

<50>

<51>

여기서,  $\langle \rangle$ 는 시간평균을 나타내며,  $E_x$  및  $E_y$ 는 각각 x축 및 y축방향으로의 전계성분이다. 이때, 이들 네변수 사이에는  $S_0^2 \geq S_1^2 + S_2^2 + S_3^2$ 의 부등식이 성립하는데, 이 부등식은 완전편광에서만 맞는다. 즉, 완전편광의 경우, S1, S2 및 S3를 빛의 밝기 S0로 나눈 규격화된 변수 s1, s2 및 s3 사이에는 다음의 수학식 7의 관계가 성립한다.

**수학식 7**

$$s_1^2 + s_2^2 + s_3^2 + 1$$

<52>

<53>

이것은 3차원 공간에서 반지름 1인 포앙카레구의 방정식으로, (s1, s2, s3)은 포앙카레구의 직교좌표의 점이다.

<54>

이때, 상기 포앙카레구에서 적도선 위의 모든 점들은 선편광에 대응되고 북극점은 오른손 원편광, 남극점은 왼손 원편광에 대응된다. 그리고, 북반구의 모든 점은 오른손 타원편광에 대응되며, 남반구의 모든 점은 왼손 타원편광에 대응된다.

<55>

도 7a 및 도 7b는 각각 직교좌표계에서 임의의 타원편광과 이에 대응하는 포앙카레 벡터를 나타내는 도면이다.

<56>

도 7a 및 도 7b에 도시된 바와 같이, 편광타원의 장축의 방위각(azimuthal angle)이  $\Psi$ 이고 타원각도가 x인 타원편광에 대응되는 포앙카레 벡터 P의 위도각(latitude angle)은 2x이고 방위각은 2Ψ이며 직교좌표는 (cos(2Ψ)cos(2x), sin(2Ψ)cos(2x), sin(2x))이다. 이 점이 북반구에 있으면 전기장 벡터의 회전방향이 시계방향이고 남반구에 있으면 반시계방향이다. 이때, 포앙카레구 위의 대척점들은 서로 직교하는 편광 상태를 나타낸다.

<57>

또한, 빛이 투명한 매질을 지나올 때의 편광상태의 변화를 기술하는 유니타리 존즈행렬은 포앙카레구 위에서 회전변환으로 해석할 수 있다.

<58>

도 8은 IPS 모드액정표시소자를 도 3a에 도시된 바와 같이 정면에서 보았을 때의 제1편광관(152) 및 제2편광관(154)의 편광상태를 나타내는 포앙카레구를 나타내는 도면이다.

<59>

상기 포앙카레구에서 대척점은 서로 직교하는 편광상태를 나타내므로, A지점은 제1편광관(152)의 광흡수축 및 제2편광관(154)의 광투과축을 나타내고 B지점은 제1편광관(152)의 광투과축 및 제2편광관(154)의 광흡수축을 나타낸다. 도 8에 도시된 바와 같이, IPS모드 액정표시소자를 정면에서 보았을 때 제1편광관(152)의 광투과축은 제2편광관(154)의 광흡수축과 동일한 선편광상태를 유지한다. 이것은 IPS모드 액정표시소자를 정면에서 보았을 때 제1편광관(152)의 광흡수축과 제2편광관(154)의 광흡수축이 수직을 이루므로 제1편광관(152)의 광투과축과 제2편광관(154)의 광흡수축은 서로 평행하기 때문이다.

<60>

이와 같이, 제1편광관(152)의 광투과축과 제2편광관(154)의 광흡수축은 서로 평행하여 포앙카레구에서 제1편광관(152)의 광투과축과 제2편광관(154)의 광흡수축은 동일한 지점에 위치하므로 제1편광관(152)을 투과한 선편광된 광은 제2편광관(154)에서 모두 흡수되어 제2편광관(154) 외부로는 광이 투과되지 않게 되며, 그 결과 노멀리 블랙모드시 IPS모드 액정표시소자를 정면에서 보았을 경우 완전한 블랙상태를 유지할 수 있게 되는 것이다.

<61>

한편, 도 9는 도 3b에 도시된 바와 같이 IPS모드 액정표시소자에서 대각선방향에서 액정표시소자를 보았을 때의 광의 편광상태를 나타내는 포앙카레구를 나타내는 도면이다.

<62>

도 9에서 A1지점은 제1편광관(152)의 광흡수축을 나타내고 그와 대척하는 A2지점은 광흡수축과 직교하는 제1편광관(152)의 광투과축을 나타낸다. 또한, B1지점은 제2편광관(154)의 광투과축을 나타내고 B2지점은 제2편광관(154)의 광흡수축을 나타낸다. 도 3b에 도시된 바와 같이, IPS모드 액정표시소자를 대각선방향에서 보았을 때,

제1편광판(152) 및 제2편광판(154)의 편광방향은 서로 직각을 이루는 것이 아니라 일정 각도( $\theta$ )를 이루기 때문에, 제1편광판(152)의 광투과축인 A2지점과 제2편광판(154)의 광흡수축인 B2지점은 서로 일치하지 않고 x만큼 간격을 이루고 있다. 이 x의 간격이 제1편광판(152)의 광투과축과 제2편광판(154)의 광흡수축 사이의 각도를 의미하며, 상기 제1편광판(152)의 광투과축과 제2편광판(154)의 광흡수축 사이의 각도에 대응하는 만큼의 광이 제2편광판(154)을 투과하게 되는 것이다. 따라서, IPS모드 액정표시소자의 대각선방향에서의 빛샘현상을 방지하기 위해서는 상기 A2지점과 B2지점을 일치시켜 제1편광판(152)의 광투과축과 제2편광판(154)의 광흡수축을 평행하게 함으로써 제1편광판(152)에서 편광된 광을 제2편광판(154)에서 모두 흡수해야만 한다.

<63> 본 발명에서는 보상필름을 사용하여 제1편광판(152)에서 선편광된 광의 편광상태를 변경시킴으로써 푸앵카레구상에서의 A2지점과 B2지점을 일치시켜(즉, 제1편광판(152)의 광투과축과 제2편광판(154)의 광흡수축을 평행하게 하여), 제2편광판(154)을 통해 광이 투과함으로써 발생하는 빛샘현상을 방지하기 위한 것이다.

<64> 이하, 본 발명의 구체적인 실시예에 대하여 설명한다. 이때, 상기 푸앵카레구를 이용하여 본 발명의 실시예에 따른 액정표시소자의 편광상태를 설명한다. 상술한 바와 같이, 본 발명에서는 이축필름을 사용하여 광의 편광상태를 변경함으로써 액정표시소자의 대각선방향에서의 빛샘을 방지할 수 있게 된다.

<65> 도 10은 본 발명의 제1실시예에 따른 액정표시소자의 구조를 나타내는 도면이다.

<66> 도 10에 도시된 바와 같이, 본 발명의 제1실시예에 따른 액정표시소자(200)는 화상을 구현하는 액정패널(201)과, 상기 액정패널(201)의 하부에 부착된 보상필름(240)과, 상기 보상필름(240) 하부에 부착된 제1편광판(250)과, 상기 액정패널(201) 상부에 부착된 제2편광판(260)으로 구성된다.

<67> 도면에는 자세히 도시하지 않았지만, 상기 액정패널(201)은 제1기판 및 제2기판과 상기 제1기판 및 제2기판 사이에 형성된 액정층으로 형성되는데, 상기 제1기판에는 박막트랜지스터, 게이트라인 및 데이터라인 등의 패턴, 각종 전극이 형성되며 제2기판에는 실제 컬러를 구현하는 컬러필터층과 화상비표시영역으로 광이 누설되어 화질이 저하되는 것을 방지하는 블랙매트릭스가 형성되어 있다.

<68> 특히, 본 발명의 액정패널은 IPS모드 액정패널이다. 따라서, 제1기판상에 공통전극과 화소전극이 서로 평행하게 배치되어 액정층에 기판의 표면과 평행한 전계를 인가한다. 또한, 본 발명의 액정패널로서 FFS(Fringe Field Switching)모드가 사용될 수도 있을 것이다.

<69> 제1편광판(250)은 제1편광체(252)와 제1지지체(254)로 이루어진다. 상기 제1편광체(252)는 자연광을 임의의 편광된 광으로 변환될 수 있는 필름이다. 이때, 상기 제1편광체(252)는 입사되는 빛을 직교하는 2개의 편광성분으로 나누었을 때, 2개의 편광성분중 하나의 편광성분은 통과시키고 다른 편광성분은 흡수, 반사 또는 산란시키는 기능을 갖는 것이 사용될 수 있다. 상기 제1편광체에 사용되는 광학필름으로는 특별히 제한은 없지만, 예를 들어 요오드 또는 2색성 염료를 함유하는 폴리비닐알코올(polyvinyl alcohol;PVA)계 수지를 주성분으로 하는 고분자필름의 연신필름, 2색성물질과 액정성 화합물을 함유하는 액정성 조성물을 일정 방향으로 배향시킨 0형 편광체 및 리오토로픽(lyotropic) 액정을 일정 방향으로 배향시킨 E형 편광체 등을 사용할 수 있다. 상기 제1지지체(254)는 상기 제1편광체(252)를 보호하기 위한 것으로, 주로 필름형태로 이루어진다. 따라서, 상기 제1편광체(252)를 보호할 수 있다면 어떠한 보호필름이라도 사용할 수 있을 것이다. 예를 들어, 트리아세틸셀룰로오스(triacetylcellulose;TAC)를 주로 사용한다.

<70> 또한, 제2편광판(260)은 제2편광체(262)와 제2지지체(264) 및 제3지지체(266)로 이루어진다. 상기 제2편광체(262)는 제1편광체(252)와 마찬가지로 폴리비닐알코올계 수지로 이루어지고 제2지지체(264)로는 투명한 보호필름으로서 트리아세틸셀룰로오스를 사용한다. 또한, 상기 제3지지체(266)로는 상기 제2편광체(262)를 보호하고 입사되는 광의 편광상태를 변경시키지 않는 투명한 보호필름을 사용하는데, 예를 들어 위상차(Rth)가 없는 트리아세틸셀룰로오스(zero retardation TAC)를 사용한다.

<71> 상기 보상필름(240)은 이축보상필름(biaxial compensation film)으로서, 수평방향의 위상차값인  $Re=100\sim 200\text{nm}$  이고 두께방향의 위상차값인  $Rth=110\sim 240\text{nm}$ 이다. 따라서, 상기 보상필름(240)의 이축필름의 이축성( $Nz$ )는 수직식 5에 의해  $Nz=1.1\sim 1.2$ 가 된다. 통상적으로 이축필름의 이축성( $Nz$ )이  $Nz>1$ 인 경우, 이축필름은 음성 이축필름으로서 그 x,y,z축방향에서의 굴절률( $n_x, n_y, n_z$ )는  $n_x>n_y>n_z$ 의 관계를 갖는다. 또한, 이축필름의 이축성( $Nz$ )이  $Nz<0$ 인 경우, 이축필름은 양성 이축필름으로서 그 x,y,z축방향에서의 굴절률( $n_x, n_y, n_z$ )는  $n_z>n_x>n_y$ 의 관계를 갖는다. 그리고, 이축필름의 이축성( $Nz$ )이  $0<Nz<1$ 인 경우, 이축필름은 z축연신 이축필름으로서 그 x,y,z축방향에서의 굴절률( $n_x, n_y, n_z$ )는  $n_x>n_z>n_y$ 의 관계를 갖는다. 따라서, 상기 보상필름(240)은 이축필름의 이축성( $Nz$ )이  $Nz>1$

인 음성 이축필름이다.

- <72> 상술한 바와 같이,  $Re=(n_x-n_y)d$ 이고  $Rth=(n_x-n_z)d$ 이므로,  $n_x>n_y=n_z$ 의 관계를 갖는 A-필름의 경우  $Re=Rth$ 이다. 따라서, A-필름의 경우  $Nz=1$ 임을 알 수 있다. 이와 같이, 본 발명에 따른 보상필름(240)은 비록 이축필름이지만 그 이축성( $Nz$ )이 A-필름과의 이축성과는 약 0.1~0.2만이 차이가 발생하는 것이다. 즉, 본 발명에 따른 이축성 보상필름(240)의 이축성( $Nz$ )은 A-필름의 이축성과는 매우 유사함을 알 수 있다. 따라서, 본 발명의 광학필름(240)을 A-유사필름이라고 하며, 그 편광특성도 A-필름과 유사하게 된다.
- <73> 상기 광학필름(240), 즉 A-유사필름으로는 시클로올레핀 폴리머필름, 폴리카보네이트(polycarbonate)필름, UV경화형 수평 배향 액정필름, 폴리스티렌 수지 등을 사용할 수 있지만, 본 실시예에서는 상기 A-유사필름이 직접 제1편광체(252)에 부착되므로 시클로올레핀 폴리머필름을 사용하는 것이 바람직하다.
- <74> 상기 제1편광판(250)의 흡수축은 90°의 각도로 배치되고 제2편광판(260)의 흡수축은 0°의 각도로 배치된다. 또한, 광학필름(240)의 광학축은 90°의 각도로 배치되며, 액정패널(201)의 러빙방향도 90°로 이루어진다.
- <75> 액정패널(201)의 액정층의 액정분자는 액정패널(201)의 오프상태시 배향막의 러빙방향을 따라 배치된다. 따라서, 액정분자의 광학축도 90°를 이루는 것이다. 이와 같이, 액정패널(201)의 러빙방향의 90°를 이루는 것은 다음과 같은 이유 때문이다.
- <76> 통상적으로 IPS모드 액정표시소자에서 수평전계를 형성하는 공통전극 및 화소전극은 데이터라인을 따라 배열되므로, 배향막의 러빙방향이 약 15°~45°의 각도로 이루어진다. 그러나, 본 발명에서는 상기 IPS모드 액정표시소자의 공통전극 및 화소전극이 하나의 화소내에서 일정 각도로 적어도 일회 절곡시키고 배향막의 러빙은 데이터라인방향, 즉 90°의 각도로 이루어지는 것이다.
- <77> 이와 같이, 상기 공통전극 및 화소전극을 절곡시키는 것은 하나의 화소내에 서로 다른 방향의 주시야각을 갖는 복수의 도메인(domain)을 형성하여 액정표시소자의 시야각특성을 향상시키기 위한 것이다. 상기 공통전극 및 화소전극이 데이터라인과 일정 각도로 형성되고 배향막의 러빙방향이 데이터라인방향으로 이루어지므로, 상기 공통전극 및 화소전극과 러빙방향은 일정 각도, 예를 들면 약 15°~45°의 각도로 이루어지는 것이다.
- <78> 물론, 본 발명이 이러한 구조의 IPS모드 액정표시소자에만 한정되는 것이 아니라 러빙방향이 90°로 형성되고 전극의 방향과 러빙방향이 일정 각도로 형성되는 FFS모드 액정표시소자에도 적용될 수 있을 것이다.
- <79> 상기와 같이 구성된 본 실시예에 따른 액정표시소자의 편광상태를 도 11a~도 11c를 참조하여 설명하면 다음과 같다. 이때, 도 11a는 본 발명에 따른 액정표시소자에서의 각각의 구성에서의 편광상태를 나타내는 도면이고 도 11b는 본 발명에 따른 액정표시소자에서의 편광상태를 나타내는 푸앵카레구를 나타내는 도면이며, 도 11c는 도 11b의 2차원 표현, 즉 푸앵카레구의 투영도이다.
- <80> 도 11a에 도시된 바와 같이, A-유사필름(240)은 제1편광판(250)과 액정패널(201) 사이에 배치되어 있는데, 이때 상기 A-유사필름(240)의 광학축은 제1편광판(250)의 광흡수축 및 액정패널(201)의 러빙방향과 동일한다(즉, 90°를 형성한다). 또한, 제2편광판(260)은 액정패널(201) 상부에 배치되며, 이때 제2편광판(260)의 광흡수축은 액정패널(201)의 러빙방향과 수직을 이룬다(즉, 제2편광판의 광흡수축이 0°의 각도로 형성된다).
- <81> 도 11b에 도시된 바와 같이, 액정패널(201)의 백라이트로부터 편광되지 않은 광이 제1편광판(250)으로 입사되면 상기 광이 선편광되는데, 선편광된 광은 대부분은 제1편광판(250)의 흡수축(A1지점)에 의해 흡수되고 상기 제1편광판(250)을 투과한 광의 편광상태는 A2지점에 위치하게 된다. 즉, 상기 A2지점에 제1편광판(250)의 투과축이 위치하는 것이다. 이때, 제2편광판(260)의 흡수축은 B2지점에 위치하게 되어, 상기 제1편광판(250)의 투과축과는 일정 거리 이격되어 있다.
- <82> 상기 제1편광판(250)에서 선형편광된 광이 A-유사필름으로 이루어진 보상필름(240)을 투과하게 되면, 그 편광상태가 A2지점에서 C1지점으로 회전하게 된다. 상기 보상필름(240)은 이축필름의 이축성( $Nz$ )이  $Nz=1.1\sim 1.2$ 인 음성 이축필름이므로, 그 광학축이  $n_x$ 축 및  $n_z$ 축 사이에 존재한다. 그러나, 상기 보상필름(240)은 일축 A-필름과 거의 유사한 광학적특성을 갖는 A-유사필름이므로, 그 편광상태도 유사하게 된다. 즉, 광이 보상필름(240)을 투과하게 됨에 따라 편광상태가 상기 D0축을 중심으로 회전하게 되어 A지점에서 C1지점으로 이동하게 된다.
- <83> 상기와 같이 편광이 변경된 광이 액정패널(201)을 투과하게 되면, 배향막이 90°의 각도로 러빙되어 있으므로, 상기 액정패널(201)의 편광상태는 A1지점에 위치하게 된다. 따라서, 상기 액정패널(201)을 투과하는 광은 편광상태가 A20축을 중심으로 시계방향으로 회전하여 편광상태가 C1지점에서 C2지점으로 이동하게 된다. 즉, 액정패

널(201)을 투과하는 광의 투과축이 C2지점에 위치하게 되는 것이다.

- <84> 도 11c에 도시된 바와 같이, 상기 C2지점은 비록 제2편광판(254)의 흡수축인 B2지점과는 편차가 발생한다. 그러나, 이 편차는 원래의 제1편광판(242)의 투과축(즉, 보상필름(240)을 투과하지 않은)인 A2와의 편차에 비하면 축소되었음을 알 수 있다. 즉, 본 실시예에 의한 제1편광판(242)의 투과축과 제2편광판(254)의 흡수축 사이의 편차는 보상필름(240)을 구비하지 않은 종래 액정표시소자에서의 제1편광판(242)의 제1편광판(242)의 투과축과 제2편광판(254)의 흡수축 사이의 편차에 비해서 그 편차를 많이 축소시켰음을 알 수 있게 된다. 따라서, 종래 액정표시소자에 비해 대각선의 시야방향에서의 빛샘을 최소화할 수 있게 된다.
- <85> 도 12a 및 도 12b는 각각 종래 액정표시소자와 본 실시예에 따른 액정표시소자의 대각선 시야방향에서의 색좌표를 나타내는 도면이다. 이때, 상기 도 12a 및 도 12b는 자연계의 모든 색을 정량적으로 나타내는 x,y 색도도로서, 그 색도좌표의 위치에 따라 색상과 색 포화도를 표현한다.
- <86> 도 12a 및 도 12b에 도시된 바와 같이, 종래 액정표시소자의 색도좌표는 (x,y)가 각각 (0.19, 0.21)에서 (0.31, 0.31)의 범위에 있는데 반해, 본 실시예에 따른 액정표시소자에서는 색도좌표가 (0.19, 0.21)에서 (0.34, 0.34)의 범위에 있게 된다. 따라서, 종래의 액정표시소자에 비해 본 발명에서의 색도좌표의 범위가 증가하지만, 빛샘의 감소로 콘트라스트가 증가하기 때문에 시야각특성이 향상된다고 할 수 있다.
- <87> 도 13a 및 도 13b는 종래 액정표시소자와 본 실시예에 따른 액정표시소자의 대각선 시야방향에서의 노멀리블랙 모드에서의 휘도시야각 특성을 시뮬레이션한 결과를 나타내는 도면이다.
- <88> 여기서, 하부 편광판과 상부 편광판은 광 투과축이 서로 직교하도록 배열되며, 액정층의 광축은 상기 상부 편광판의 광 투과축과 평행한 상태이다. 이때, 도 13a 및 도 13b는 백색광을 사용하였을 때, 모든 동경각(또는, 방위각)에 대한 0~80° 범위의 경사각에서 종래 액정표시소자와 본 발명의 제1실시예에 따라 광학보상필름을 포함하는 액정표시장치에 대한 명암대비 특성을 시뮬레이션한 결과이다. 도 13a 및 도 13b에서 원의 중심은 경사각이 0인 경우이며, 원의 반지름이 증가할수록 경사각이 증가됨을 나타내며, 원주를 따라서 표기된 수치는 동경각을 나타낸다.
- <89> 또한, 도 13a 및 도 13b에서 명암이 증가함에 따라 노멀리블랙모드에서 빛샘이 증가하는 것이다. 도 13a의 종래 액정표시소자와 도 13b의 본 발명에 따른 액정표시소자의 명암대비특성을 비교보면, 노멀리 블랙모드일 때 액정표시패널의 대각방향에 해당하는 45도, 135도, 225도 및 315도에서 빛샘이 현저하게 줄어든 것을 알 수 있다. 이에 따라, 발명의 액정표시소자에서 노멀리블랙모드에서 액정표시장치의 휘도가 감소하고 명암 대비비가 향상되는 것을 알 수 있다.
- <90> 한편, 본 발명은 도 10에 도시된 구조가 뒤바뀐 구조도 가능할 것이다. 즉, A-유사필름을 액정패널과 제2편광판 사이에 배치하는 구조도 가능할 것이다. 이러한 구조의 경우, 광의 편광상태는 도 11b에 도시된 경로의 반대방향을 통해 변경되어 제2편광판에 입사되는 광의 광축이 제2편광판의 흡수축과 동일할 것이다.
- <91> 도 14는 본 발명의 제2실시예에 따른 액정표시소자의 구조를 나타내는 도면이다.
- <92> 이 실시예의 액정표시소자는 도 10에 도시된 제1실시예의 액정표시소자와 그 구조가 유사하다. 따라서, 동일한 구성에 대해서는 설명을 간략하게 하고 다른 구성에 대해서만 상세히 설명한다.
- <93> 도 14에 도시된 바와 같이, 본 발명의 제2실시예에 따른 액정표시소자(300)는 화상을 구현하는 액정패널(301)과, 상기 액정패널(301)의 하부에 부착된 보상필름(340)과, 상기 보상필름(340) 하부에 부착된 제1편광판(350)과, 상기 액정패널(301) 상부에 부착된 제2편광판(360)으로 구성된다.
- <94> 상기 액정패널은 IPS모드이지만, FFS(Fringe Field Switching)모드가 사용될 수도 있을 것이다.
- <95> 제1편광판(350)은 제1편광체(352)와, 제1지지체(354) 및 제2지지체(356)로 이루어진다. 상기 제1편광체(352)는 자연광을 임의의 편광된 광으로 변환될 수 있는 필름이다. 이때, 상기 제1편광체(352)는 입사되는 빛을 직교하는 2개의 편광성분으로 나누었을 때, 2개의 편광성분중 하나의 편광성분은 통과시키고 다른 편광성분은 흡수, 반사 또는 산란시키는 기능을 갖는 것이 사용될 수 있다.
- <96> 이때, 상기 제1지지체(354)는 TAC(triacetylcellulose)를 사용하며, 제2지지체(356)은 위상차(Rth)가 없는 TAC(zero retardation TAC)를 사용한다.
- <97> 또한, 제2편광판(360)은 제2편광체(362)와 제3지지체(364) 및 제4지지체(366)로 이루어진다. 상기 제2편광체(362)는 제1편광체(352)와 마찬가지로 PVA계 수지로 이루어지고 제3지지체(364)는 TAC로 이루어진다. 또한, 상

기 제4지지체(366)은 위상차(Rth)가 없는 TAC(zero retardation TAC)로 이루어진다.

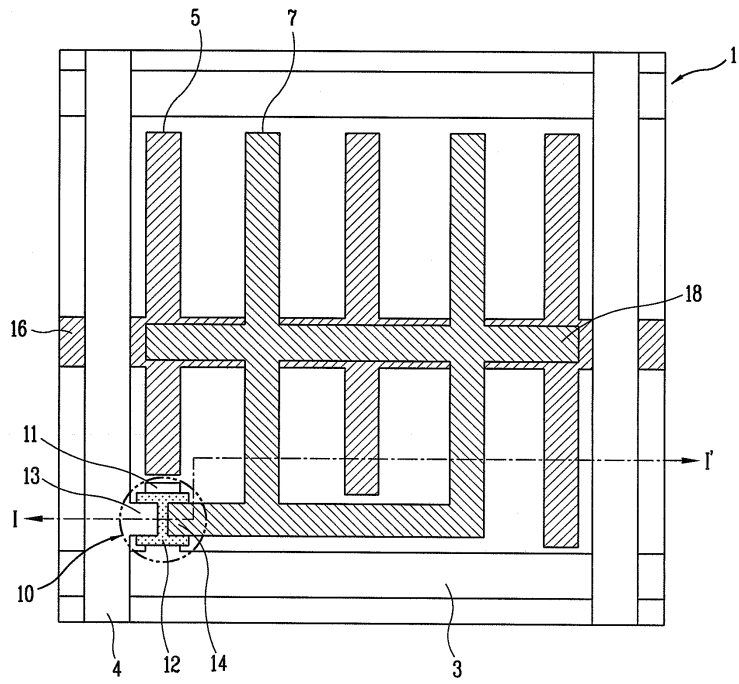
- <98> 또한, 상기 보상필름(340)은 제1실시예와 마찬가지로 이축보상필름으로서, 수평방향의 위상차값인  $Re=100\sim 200\text{nm}$ 이고 두께방향의 위상차값인  $Rth=110\sim 240\text{nm}$ 이다. 따라서, 상기 보상필름(240)의 이축필름의 이축성( $Nz$ )는 수학적 식 5에 의해  $Nz=1.1\sim 1.2$ 가 된다.
- <99> 도 10에 도시된 제1실시예의 액정표시소자의 구조와 이 실시예의 액정표시소자의 구조적인 차이는 본 실시예의 액정표시소자의 제1편광체(352)와 보상필름(340) 사이에 위상차(Rth)가 없는 TAC(zero retardation TAC)가 배치된다는 것이다. 이때, 상기 보상필름(340)은 폴리카보네이트 필름이나 싸이클로올레핀, 폴리스티렌 수지 등을 사용한다.
- <100> 한편, 상기 위상차(Rth)가 없는 TAC는 위상차가 없기 때문에, 광이 투과하는 경우에도 광의 편광상태가 변경되지 않으므로, 도 11a~도 11c에 도시된 제1실시예의 액정표시소자와 마찬가지로 광의 편광상태가 변경된다. 따라서, 이 실시예에 의한 액정표시소자에서도 대각선방향에서의 시야각특성을 향상시킬 수 있게 된다.
- <101> 상기한 설명에 많은 사항이 구체적으로 기재되어 있으나 이것은 발명의 범위를 한정하는 것이라기보다 바람직한 실시예의 예시로서 해석되어야 한다. 따라서 발명은 설명된 실시예에 의하여 정할 것이 아니고 특허청구범위와 특허청구범위에 균등한 것에 의하여 정하여져야 한다.

### 도면의 간단한 설명

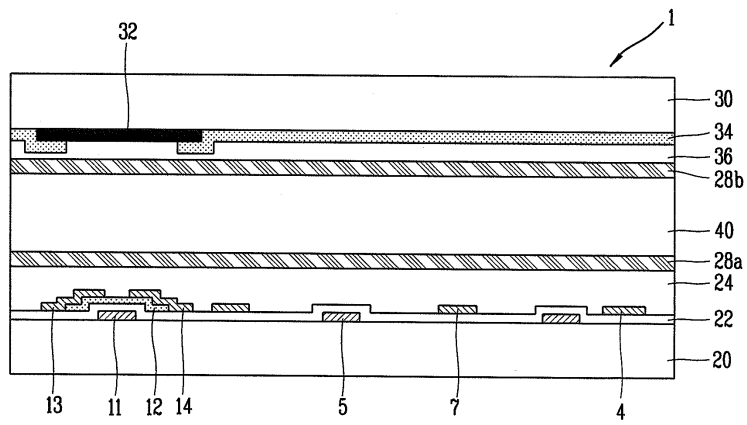
- <102> 도 1a 및 도 1b는 일반적인 IPS모드 액정표시소자의 구조를 나타내는 도면.
- <103> 도 2는 종래 액정표시소자의 구조를 나타내는 간략 사시분해도.
- <104> 도 3a는 액정표시소자를 정면에서 보았을 때의 상하 편광판의 흡수축을 나타내는 도면.
- <105> 도 3b는 액정표시소자를 대각선방향에서 보았을 때의 상하 편광판의 흡수축을 나타내는 도면.
- <106> 도 4a 및 도 4b는 A-보상필름의 x,y,z축방향에서의 굴절률 관계를 나타내는 도면.
- <107> 도 5a 및 도 5b는 C-보상필름의 x,y,z축방향에서의 굴절률 관계를 나타내는 도면.
- <108> 도 6은 이축 보상필름의 x,y,z축방향에서의 굴절률 관계를 나타내는 도면.
- <109> 도 7a 및 도 7b는 각각 광의 타원편광 및 이에 대응하는 푸앵카레벡터를 나타내는 도면.
- <110> 도 8은 액정표시소자를 정면에서 보았을 때의 푸앵카레구에서의 광의 편광상태를 나타내는 도면.
- <111> 도 9는 액정표시소자를 대각선방향에서 보았을 때의 푸앵카레구에서의 광의 편광상태를 나타내는 도면.
- <112> 도 10은 본 발명의 제1실시예에 따른 액정표시소자의 구조를 나타내는 도면.
- <113> 도 11a는 본 발명의 제1실시예에 따른 액정표시소자의 광학축을 나타내는 도면.
- <114> 도 11b는 본 발명의 제1실시예에 따른 액정표시소자에서의 광의 편광상태가 표시된 푸앵카레구를 나타내는 도면.
- <115> 도 11c는 도 11b의 투영도.
- <116> 도 12a 및 도 12b는 각각 종래 액정표시소자 및 본 발명에 따른 액정표시소자를 대각선방향에서 보았을 때의 색좌표를 나타내는 도면.
- <117> 도 13a 및 도 13b는 각각 종래 액정표시소자 및 본 발명에 따른 액정표시소자를 대각선방향에서 보았을 때의 휘도시야각 특성을 나타내는 도면.
- <118> 도 14는 본 발명의 제2실시예에 따른 액정표시소자의 구조를 나타내는 도면.

도면

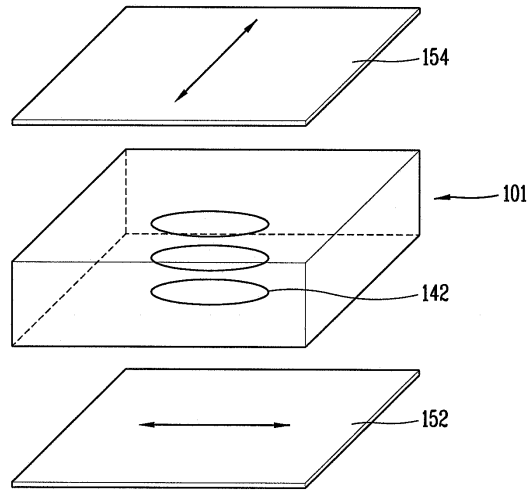
도면1a



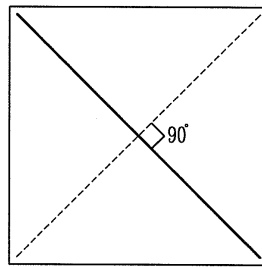
도면1b



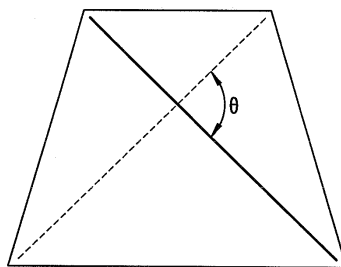
도면2



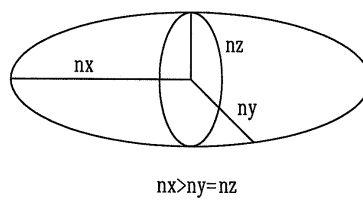
도면3a



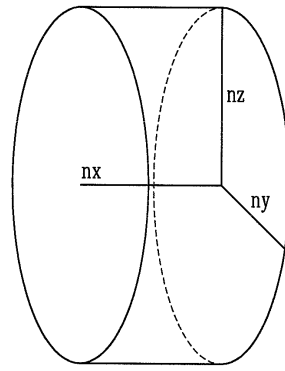
도면3b



도면4a

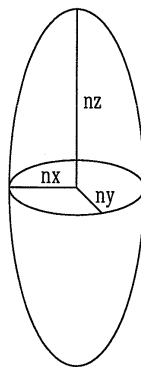


도면4b



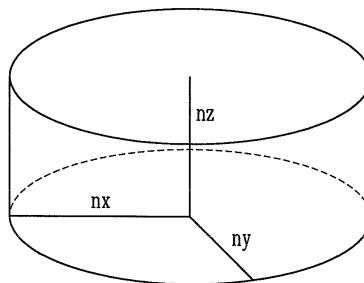
$$nx < ny = nz$$

도면5a



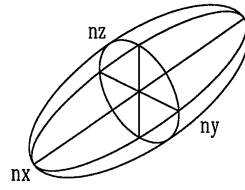
$$nx = ny < nz$$

도면5b

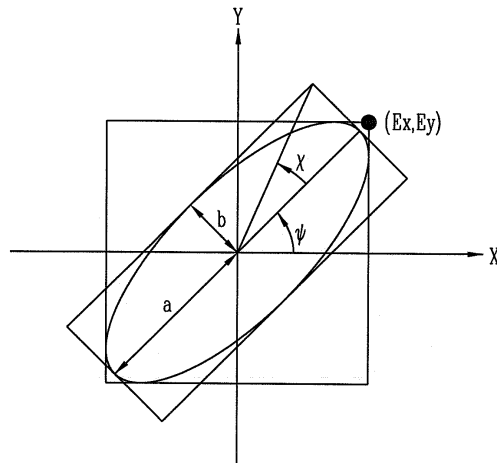


$$nx = ny > nz$$

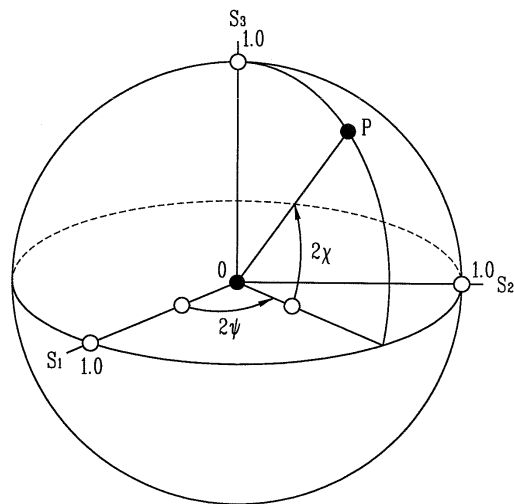
도면6



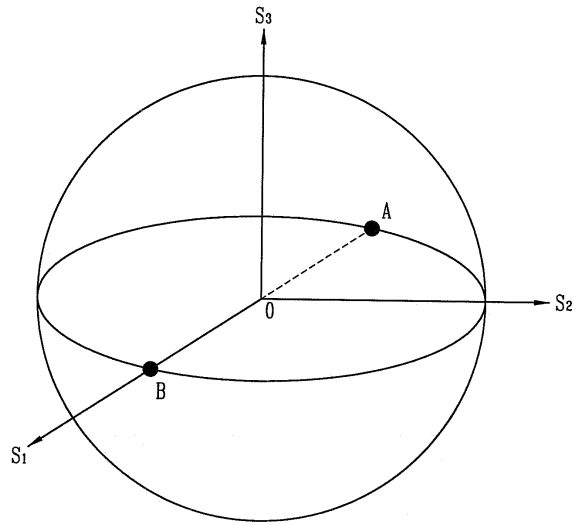
도면7a



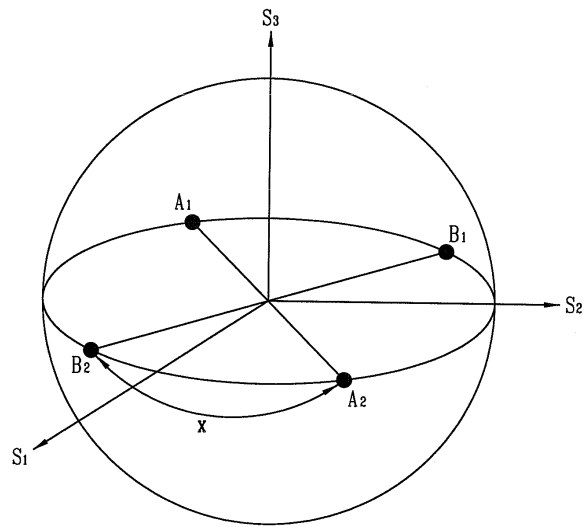
도면7b



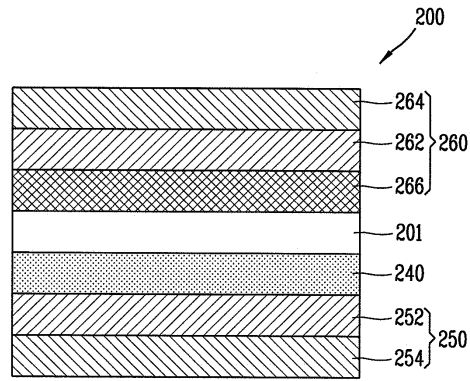
도면8



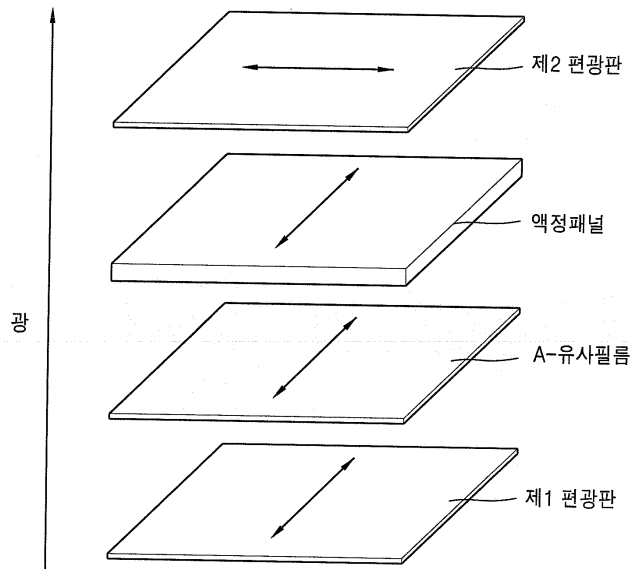
도면9



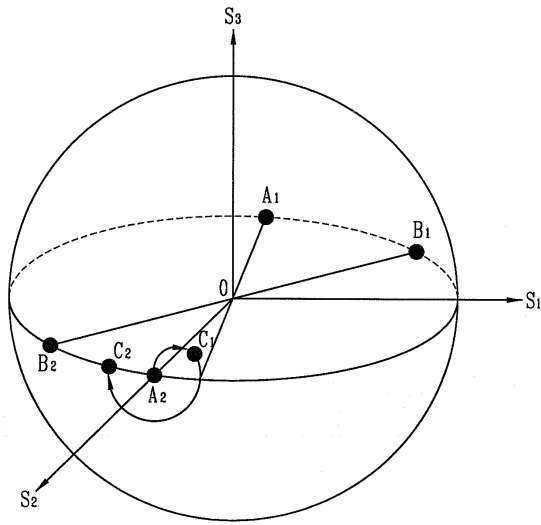
도면10



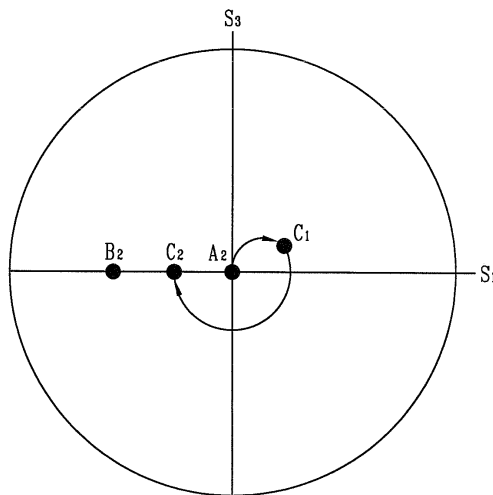
도면11a



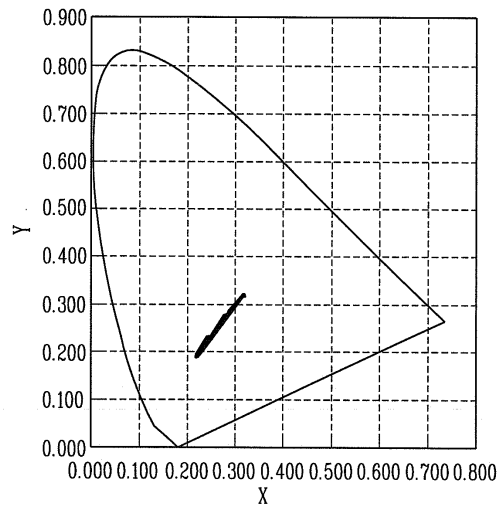
도면11b



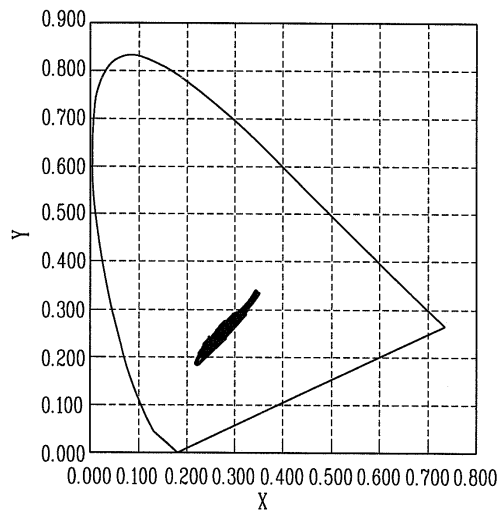
도면11c



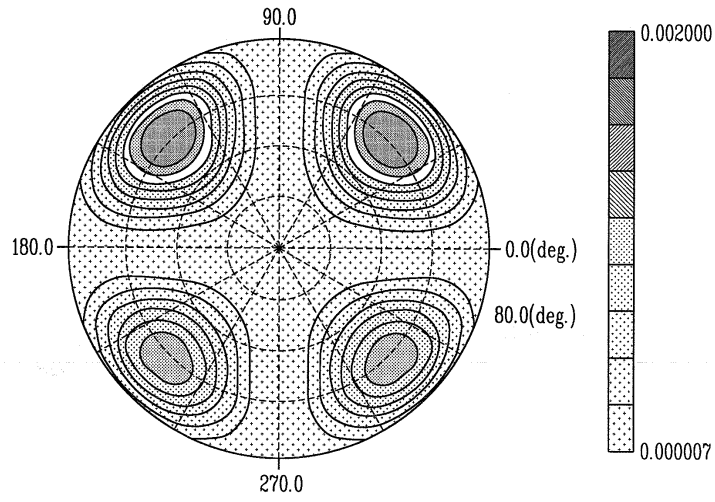
도면12a



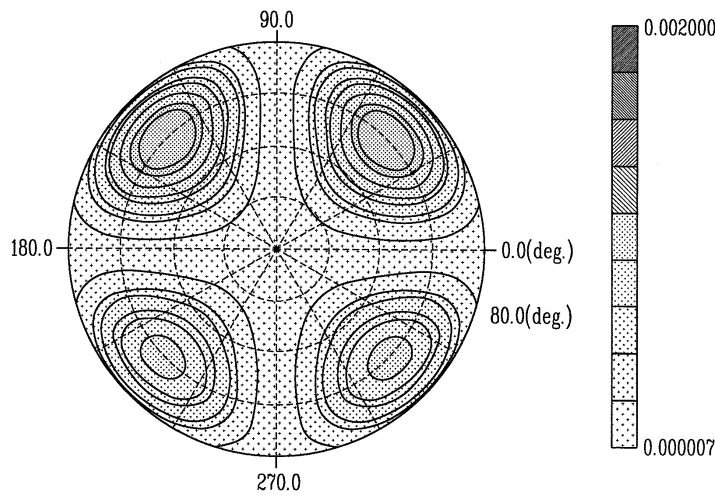
도면12b



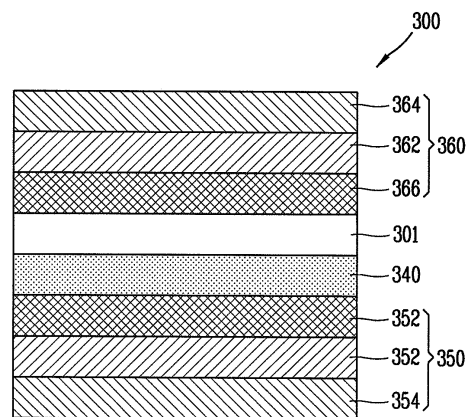
도면13a



도면13b



도면14



专利名称(译)	宽视角液晶显示元件		
公开(公告)号	<a href="#">KR1020090070056A</a>	公开(公告)日	2009-07-01
申请号	KR1020070137926	申请日	2007-12-26
[标]申请(专利权)人(译)	乐金显示有限公司		
申请(专利权)人(译)	LG显示器有限公司		
当前申请(专利权)人(译)	LG显示器有限公司		
[标]发明人	MOON JONG WON		
发明人	MOON,JONG WON		
IPC分类号	G02F1/1335		
CPC分类号	G02F1/133528 G02F1/133634 G09G2320/028		
代理人(译)	PARK , JANG WON		
外部链接	<a href="#">Espacenet</a>		

摘要(译)

本发明的液晶显示装置，包括配备有它被定位在液晶面板的下部的液晶面板输入的第一偏振板的偏振光之间的补偿膜，和液晶面板，用于改善对角方向和第二偏振板的视角特性，设置在液晶面板和液晶面板与所述第一偏振板和上部在所述第一偏振片偏振并改变提供给所述光的偏振状态液晶面板。和补偿膜是它是相移值 $R_e = 100 \sim 200\text{nm}$ 的以水平方向为双轴膜的 $n_x$ 和它的相移值 $R_{th} = 110 \sim 240\text{nm}$ 的厚度方向上的，以及 $n_y$ 和 $n_z$ 为相应的x轴方向的折射率，并且在y轴方向和z轴方向的折射率的折射率。液晶显示装置，偏振光，折射率，双轴膜，补偿。

