



(19) 대한민국특허청(KR)
(12) 공개특허공보(A)

(11) 공개번호 10-2008-0022599
(43) 공개일자 2008년03월11일

- | | |
|--|--|
| <p>(51) Int. Cl.
<i>G02F 1/1343</i> (2006.01) <i>G02F 1/1368</i> (2006.01)</p> <p>(21) 출원번호 10-2008-7004599(분할)</p> <p>(22) 출원일자 2008년02월26일
심사청구일자 2008년02월26일</p> <p>(62) 원출원 특허 10-2006-7027365
원출원일자 2006년12월27일
심사청구일자 2006년12월27일
번역문제출일자 2008년02월26일</p> <p>(86) 국제출원번호 PCT/JP2005/009705
국제출원일자 2005년05월20일</p> <p>(87) 국제공개번호 WO 2005/116961
국제공개일자 2005년12월08일</p> <p>(30) 우선권주장
JP-P-2004-00160115 2004년05월28일 일본(JP)</p> | <p>(71) 출원인
샤프 가부시키키가이샤
일본 오사카후 오사카시 아베노꾸 나가이쵸 22
방 22고</p> <p>(72) 발명자
나카가와, 히데토시
일본 514-0102 미에쵸 쓰시 구리마마찌야쵸
947-1-비205
즈바타, 도시히데
일본 514-0003 미에쵸 쓰시 사쿠라바시 1쵸메
704-208
(뒷면에 계속)</p> <p>(74) 대리인
구영창, 장수길, 이중희</p> |
|--|--|

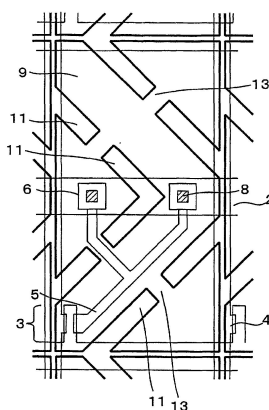
전체 청구항 수 : 총 36 항

(54) 표시 장치용 기판, 그 수정 방법, 표시 장치의 수정 방법 및 액정 표시 장치

(57) 요약

본 발명은 도전성 이물의 부착에 기인하는 상하 누설 발생 개소를 미소 결함으로 함으로써 결함으로서 인식하기 어렵게 함과 함께, 높은 표시 품질을 유지하고, 수율을 향상시킬 수 있으며, 또한, D-Cs 누설이나, 보조 용량 배선 상에 형성된 용량 전극과 신호선 간의 전기적 단락 등의 불량 모드에 대해서도 대응 가능한 표시 장치용 기판을 제공하기 위한 것으로, 표시 매체층을 사이에 두고 서로 대향하는 액티브 매트릭스 기판 및 대향 기판을 구비하고, 상기 액티브 매트릭스 기판이 표시 매체층 측에 매트릭스 형상으로 배치된 화소 전극을 갖고, 상기 대향 기판이 표시 매체층 측에 화소 전극에 대향하는 공통 전극을 갖는 구조를 갖는 표시 장치용 기판으로서, 상기 표시 장치용 기판은, 화소 전극 또는 공통 전극에 형성된 전극 슬릿을 갖고, 상기 전극 슬릿의 전기적 접속부는, 적어도 1개가 차광 영역 밖에 설치된다.

대표도 - 도1a



(72) 발명자

나가시마, 노부요시

일본 515-0071 미에켄 마쯔사카시 사쿠라마찌 25-4

히사다, 유코

일본 515-0043 미에켄 마쯔사카시 시모무라쵸
869-5

특허청구의 범위

청구항 1

매트릭스 형상으로 배치된 화소 전극을 갖는 액티브 매트릭스 기관으로서,

상기 액티브 매트릭스 기관은, 화소 전극에 형성된 전극 슬릿을 갖고,

상기 전극 슬릿의 전기적 접속부는, 적어도 1개가 인접 화소의 차광용 구조물과 불연속인 차광용 구조물로 형성되는 차광 영역 내에 설치되는 액티브 매트릭스 기관.

청구항 2

제1항에 있어서,

상기 차광 영역은 액티브 매트릭스 기관에 형성된 금속 배선으로 형성되는 영역인 액티브 매트릭스 기관.

청구항 3

제1항에 있어서,

상기 차광 영역은 액티브 매트릭스 기관에 형성된 블랙 매트릭스로 형성되는 영역인 액티브 매트릭스 기관.

청구항 4

제1항에 있어서,

상기 차광 영역은 액티브 매트릭스 기관에 형성된 컬러 필터의 다색 겹침부로 형성되는 영역인 액티브 매트릭스 기관.

청구항 5

제1항에 있어서,

상기 액티브 매트릭스 기관은, 절연성 기관상에, 주사선, 신호선, 스위칭 소자 및 보조 용량 배선을 구비하고, 또한 층간 절연막 및 화소 전극을 구비하며,

상기 스위칭 소자는, 주사선과 신호선이 교차하는 교차부에 설치되고, 주사선에 접속된 게이트 전극과, 신호선에 접속된 소스 전극과, 화소 전극에 접속된 드레인 인출 전극을 갖고,

상기 층간 절연막은, 보조 용량 배선 상에 절연층을 개재하여 복수 배치된 용량 전극 각각에 접속되고, 스위칭 소자의 드레인 인출 전극과 화소 전극을 접속시키는 복수의 콘택트 홀을 갖고,

상기 콘택트 홀간에 보조 용량 배선을 걸쳐 전극 슬릿이 형성되는 액티브 매트릭스 기관.

청구항 6

제5항에 있어서,

상기 액티브 매트릭스 기관은, 콘택트 홀에 접속된 화소 전극끼리가 접속되어 있지 않은 액티브 매트릭스 기관.

청구항 7

제5항에 있어서,

상기 액티브 매트릭스 기관은, 드레인 인출 전극이 1화소 내에 복수 존재하는 액티브 매트릭스 기관.

청구항 8

제5항에 있어서,

상기 액티브 매트릭스 기관은, 드레인 인출 전극이 용량 전극에 층간 절연막 아래에서 직접 접속되는 액티브 매트릭스 기관.

청구항 9

제5항에 있어서,

상기 액티브 매트릭스 기관은, 전극 슬릿의 전기적 접속부가 드레인 배선 상에 존재하는 구조를 갖는 액티브 매트릭스 기관.

청구항 10

제5항에 있어서,

상기 액티브 매트릭스 기관은, 전극 슬릿 근방의 신호선이 복수 병렬하여 배치되고, 그의 각각이 부분적으로 접속된 구조를 갖는 액티브 매트릭스 기관.

청구항 11

제5항에 있어서,

상기 액티브 매트릭스 기관은, 전극 슬릿이 형성된 화소 전극에 인접 화소의 드레인 전위를 공급하는 수정 구조를 갖는 액티브 매트릭스 기관.

청구항 12

공통 전극을 갖는 대향 기관으로서,

상기 대향 기관은, 공통 전극에 형성된 전극 슬릿을 갖고,

상기 전극 슬릿의 전기적 접속부는, 적어도 1개가 인접 화소의 차광용 구조물과 불연속인 차광용 구조물로 형성되는 차광 영역 내에 설치되는 대향 기관.

청구항 13

제12항에 있어서,

상기 전극 슬릿은 차광 영역 밖에 형성되는 대향 기관.

청구항 14

제1항의 액티브 매트릭스 기관에서의 전기적 단락을 수정하는 표시 장치의 수정 방법으로서,

상기 표시 장치의 수정 방법은, 액티브 매트릭스 기관과 대향 기관과의 전극 사이에서 전기적 단락이 발생한 경우에, 적어도 어느 한쪽의 기관 이면 측으로부터 불량 발생부를 레이저 조사로 분리하는 표시 장치의 수정 방법.

청구항 15

제14항에 있어서,

상기 표시 장치의 수정 방법은, YAG(yttrium-aluminum-garnet) 레이저의 기본 고조파를 이용하는 표시 장치의 수정 방법.

청구항 16

제5항의 액티브 매트릭스 기관에서의 전기적 단락을 수정하는 방법으로서,

상기 액티브 매트릭스 기관의 수정 방법은, 드레인 인출 전극과 보조 용량 배선 사이에서 전기적 단락이 발생한 경우에, 액티브 매트릭스 기관의 화소 전극 측으로부터 불량 발생부를 레이저 조사로 분리하는 액티브 매트릭스 기관의 수정 방법.

청구항 17

제16항에 있어서,

상기 액티브 매트릭스 기관의 수정 방법은, YAG(yttrium-aluminum-garnet) 레이저의 제4 고조파를 이용하는 액

티브 매트릭스 기관의 수정 방법.

청구항 18

제1항의 액티브 매트릭스 기관 또는 제12항의 대향 기관을 구비하여 이루어지는 액정 표시 장치로서, 상기 액정 표시 장치는, 전극 슬릿에 의해 액정 분자의 배향 분할을 행하는 액정 표시 장치.

청구항 19

표시 매체층을 사이에 두고 서로 대향하는 액티브 매트릭스 기관 및 대향 기관을 구비하고, 상기 액티브 매트릭스 기관이 표시 매체층 측에 매트릭스 형상으로 배치된 화소 전극을 갖는, 상기 대향 기관이 표시 매체층 측에 화소 전극에 대향하는 공통 전극을 갖는 구조를 갖는 표시 장치로서,

상기 표시 장치는, 화소 전극 또는 공통 전극에 형성된 전극 슬릿을 갖고,

상기 전극 슬릿의 전기적 접속부는, 적어도 1개가 인접 화소의 차광용 구조물과 불연속의 차광용 구조물로부터 형성되는 차광 영역 내에 설치되는 표시 장치.

청구항 20

제19항에 있어서,

상기 차광 영역은 액티브 매트릭스 기관에 형성된 금속 배선으로 형성되는 영역인 표시 장치.

청구항 21

제19항에 있어서,

상기 차광 영역은, 액티브 매트릭스 기관 또는 대향 기관에 형성된 블랙 매트릭스로 형성되는 영역인 표시 장치.

청구항 22

제19항에 있어서,

상기 차광 영역은, 액티브 매트릭스 기관 또는 대향 기관에 형성된 컬러 필터의 다색 겹침부로 형성되는 영역인 표시 장치.

청구항 23

제19항에 있어서,

상기 액티브 매트릭스 기관은, 전극 슬릿이 형성된 화소 전극을 갖고,

상기 액티브 매트릭스 기관은, 절연성 기관상에, 주사선, 신호선, 스위칭 소자 및 보조 용량 배선을 구비하며, 또한 층간 절연막 및 화소 전극을 구비하고,

상기 스위칭 소자는, 주사선과 신호선이 교차하는 교차부에 설치되고, 주사선에 접속된 게이트 전극과, 신호선에 접속된 소스 전극과, 화소 전극에 접속된 드레인 인출 전극을 갖고,

상기 층간 절연막은, 보조 용량 배선 상에 절연층을 개재하여 복수 배치된 용량 전극 각각에 접속되고, 스위칭 소자의 드레인 인출 전극과 화소 전극을 접속시키는 복수의 콘택트 홀을 갖고,

상기 콘택트 홀간에 보조 용량 배선을 걸쳐 전극 슬릿이 형성되는 표시 장치.

청구항 24

제23항에 있어서,

상기 표시 장치는, 콘택트 홀에 접속된 화소 전극끼리가 접속되어 있지 않은 표시 장치.

청구항 25

제23항에 있어서,
 상기 표시 장치는, 드레인 인출 전극이 1화소 내에 복수 존재하는 표시 장치.

청구항 26

제23항에 있어서,
 상기 표시 장치는, 드레인 인출 전극이 용량 전극에 층간 절연막 아래에서 직접 접속되는 표시 장치.

청구항 27

제23항에 있어서,
 상기 표시 장치는, 전극 슬릿의 전기적 접속부가 드레인 배선 상에 존재하는 구조를 갖는 표시 장치.

청구항 28

제23항에 있어서,
 상기 표시 장치는, 전극 슬릿 근방의 신호선이 복수 병렬하여 배치되고, 그의 각각이 부분적으로 접속된 구조를 갖는 표시 장치.

청구항 29

제23항에 있어서,
 상기 표시 장치는, 전극 슬릿이 형성된 화소 전극에 인접 화소의 드레인 전위를 공급하는 수정 구조를 갖는 표시 장치.

청구항 30

제19항에 있어서,
 상기 대향 기관은, 전극 슬릿이 형성된 공통 전극을 갖는 표시 장치.

청구항 31

제30항에 있어서,
 상기 전극 슬릿은 차광 영역 밖에 형성되는 표시 장치.

청구항 32

제19항의 표시 장치에서의 전기적 단락을 수정하는 표시 장치의 수정 방법으로서,
 상기 표시 장치의 수정 방법은, 액티브 매트릭스 기관과 대향 기관과의 전극 사이에서 전기적 단락이 발생한 경우에, 적어도 어느 한쪽의 기관 이면 측으로부터 불량 발생부를 레이저 조사로 분리하는 표시 장치의 수정 방법.

청구항 33

제32항에 있어서,
 상기 표시 장치의 수정 방법은, YAG(yttrium-aluminum-garnet) 레이저의 기본 고조파를 이용하는 표시 장치의 수정 방법.

청구항 34

제23항의 표시 장치에서의 전기적 단락을 수정하는 방법으로서,
 상기 표시 장치의 수정 방법은, 드레인 인출 전극과 보조 용량 배선 사이에서 전기적 단락이 발생한 경우에, 액티브 매트릭스 기관의 화소 전극 측으로부터 불량 발생부를 레이저 조사로 분리하는 표시 장치의 수정 방법.

청구항 35

제34항에 있어서,

상기 표시 장치의 수정 방법은, YAG(yttrium-aluminum-garnet) 레이저의 제4 고조파를 이용하는 표시 장치의 수정 방법.

청구항 36

제19항에 있어서,

상기 표시 장치는, 전극 슬릿에 의해 액정 분자의 배향 분할을 행하는 액정 표시 장치인 표시 장치.

명세서

발명의 상세한 설명

기술분야

<1> 본 발명은, 표시 장치용 기관, 그 수정 방법, 표시 장치의 수정 방법 및 액정 표시 장치에 관한 것으로서, 특히 액정 컬러 텔레비전 등의 직시형 액정 표시 장치 및 액정 프로젝터 등의 투사형 액정 장치 등에 적합하게 이용되는 표시 장치용 기관, 그 수정 방법, 표시 장치의 수정 방법 및 액정 표시 장치에 관한 것이다.

배경 기술

<2> 액정 표시 장치의 예로서는, 박막 트랜지스터(이하, "TFT"로 표현함) 등의 스위칭 소자를 복수 형성한 액티브 매트릭스(이하, "AM"으로 표현함) 기관과, 복수 색의 컬러 필터(이하, "CF"로 표현함)층 및 공통 전극이 순차적으로 적층된 CF 기관과, 양 기관 간에 개재하는 액정층을 갖는 컬러 액정 표시 장치를 들 수 있다. AM 기관에는 매트릭스 형상으로 배열된 복수의 화소 전극이 형성되어 있고, CF 기관에는 화소 전극에 대항하는 공통 전극이 형성되어 있으며, 양 전극 간의 전계 강도에 의해 액정의 배향을 제어하고 있다.

<3> 종래의 액정 표시 장치에서는, AM 기관에 형성되는 화소 전극과 CF 기관에 형성되는 공통 전극 간에 도전성 이물이 혼입하여 전기적으로 단락(이하, "상하 누설"로 표현함)하면, 화소 전극과 공통 전극 간의 전위차가 없어져, 해당 개소의 액정 분자가 배향하지 않게 된다. 이로 인해, 노멀리 화이트 방식 장치에서의 휘점(전압 무인가 시에 백 표시) 및 노멀리 블랙 방식 장치에서의 흑점(전압 무인가 시에 흑 표시)과 같은 화소 결함이 발생한다. 이 상하 누설은, TFT 공정, CF 공정, 액정 공정에서의 도전성 이물의 부착이 원인이며, 상하 누설을 발견하기 위해서는, TFT, CF 패널을 접합한 상태에서 점등 검사를 행할 필요가 있다. 또한, 이러한 상하 누설의 발생 확률은, 최근 요구되고 있는 표시 장치의 대형화에 수반하는 화소의 대형화 및 고속 응답화를 실현하기 위한 셀 갭의 감소에 따라 증가한다. 상하 누설의 발생 확률의 증가에 따라 패널의 수율이 저하하고 있다.

발명의 내용

해결 하고자하는 과제

<4> 종래의 액정 표시 장치의 화소 구조에 대하여, 예를 들면, MVA(Multi-domain Vertical Alignment) 방식의 액정 표시 모드에서의 화소 구조를 예로 하여, 도면에 기초하여 설명한다.

<5> MVA 방식은, CF 기관상에 설치한 띠 형상의 구조물(배향 제어용 돌기)과, AM 기관 측에 설치한 화소 전극의 편칭부(슬릿)를, 이들 기관 면에 교대로 배치하고, 해당 구조물이나 슬릿을 경계로 하여 액정 분자의 디렉터의 방향이 180° 서로 다른 액정 배향을 형성하여 수직 배향형 액정의 배향 분할을 행하는 방식이며, 디렉터 방향이 180° 서로 다른 도메인을 1개의 표시 화소 영역 내에 복수 형성함으로써, 시각 특성을 균일하게 하는 방식이다 (예를 들면, 일본특허문헌 11-242225호 참조). 이와 같이 MVA 방식의 화소 전극에는 액정 분자의 배향을 규제하기 위한 슬릿이 존재하고 있고, 화소 내에서 연속한 전극 패턴으로 하기 위해서, 예를 들면, 도 1b에 도시하는 바와 같이 전극 슬릿 간 전극 접속부(화소 전극 접속부)(12)를 설치하고 있다. 일반적으로, 화소 전극 접속부(12)는, 화소 전극(9)의 주위에 형성되며, 데이터 신호용 배선(신호선)(4) 부근의 배향 불량(디스크리네이션)이나 누설 광을 함께, CF 기관 측에 형성한 블랙 매트릭스로 불리는 차광막으로 차광함으로써, 개구율의 저하를 억제하는 구조로 하고 있다. 그러나 종래의 MVA 방식의 화소 전극 구조에서는, 상하 누설이 발생한 화소

를 수정할 수 없어, 화소 단위의 결합으로 되는 점에서 연구의 여지가 있다.

- <6> AM 기관상에 배향 제어용 돌기를 형성하고, CF 기관상의 전극에 슬릿을 설치한 구조는 MVA 방식의 또 다른 양상이다. 이 경우, 예를 들면, 도 4b에 도시하는 바와 같이, CF 기관 측의 대향 전극(공통 전극)에 슬릿이 들어간 구조를 채용하고 있고, 대향 전극은 인접 화소와 연속하고 있다. 그러므로 상하 누설이 발생한 개소를 분리하기 위해서는 해당 개소의 화소 전극의 주위를 분리하는 것이 필요하게 된다. 따라서, 절단 개소를 최소한으로 할 수 있고, 상하 누설의 발생 개소를 미소 결합으로 함으로써 결합으로 인식되기 어렵게 하기 위한 연구의 여지가 있다.
- <7> 종래의 화소 결합을 수정하는 기술에 관하여, 화소 전극에 슬릿 부분을 형성함으로써 상하 누설의 발생에 대응할 수 있는 액정 표시 장치 등이 개시되어 있다(예를 들면, 일본특허문헌 2000-221527호, 2004-93654 및 2001-83522 참조). 그러나 일본특허문헌 2000-221527호 및 2004-93654호의 액정 표시 장치는, 차광막 밖이며, 본래 슬릿이 존재하지 않는 곳에 슬릿을 설치하는 것이며, 화소 전극을 절단하여 슬릿 영역을 확대시키는 것이다. 그러므로 배향 불량을 발생시키지 않고 표시 품질을 유지하기 위한 연구의 여지가 있다. 또한, 불량 개소를 절제할 때에 데이터 신호용 배선을 절단하게 될 가능성이 있고, 선 결합을 초래할 수 있다고 하는 점에서도 연구의 여지가 있다.
- <8> 또한, 일본특허문헌 2000-221527호 및 2001-83522호의 액정 표시 장치에서는, 보조 용량 근방에서 불량이 발생한 경우에 해당 개소의 화소 전극을 절제하면, 보조 용량을 형성하고 있는 화소 전극이 분리된다. 그러므로 수정 후에서도 보조 용량을 충분히 기능시켜, 표시 품질을 유지하기 위한 연구의 여지가 있다.
- <9> 또한, 일본특허문헌 2000-221527호, 2004-93654호 및 2001-83522호의 액정 표시 장치에서는, 트랜지스터 근방에서 콘택트 홀로부터 화소 전극에 드레인 전위를 공급하는 구조를 채용하고 있고, 트랜지스터로부터 보조 용량 배선 간에서 상하 누설이 발생한 경우에 화소 전극을 부분 수정할 수 있도록 하기 위한 연구의 여지가 있다. 또한, 상하 누설 외에, 드레인 인출 전극과 보조 용량 배선(Cs)과의 전기적 단락(이하, "D-Cs 누설"로 표현함)이나, 보조 용량 배선 상에 형성된 용량 전극과 데이터 신호용 배선 간의 전기적 단락 등의 불량 모드에 대해서도 더욱 충분히 대응할 수 있도록 하기 위한 연구의 여지가 있다.

과제 해결수단

- <10> <발명의 개요>
- <11> 본 발명은, 상술한 현상을 감안하여 이루어진 것으로, 도전성 이물의 부착에 기인하는 상하 누설 발생 개소를 미소 결합으로 함으로써 결합으로서 인식하기 어렵게 함과 함께, 높은 표시 품질을 유지하고, 수율을 향상시킬 수 있으며, 또한, D-Cs 누설이나, 보조 용량 배선 상에 형성된 용량 전극과 신호선 간의 전기적 단락 등의 불량 모드에 대해서도 대응할 수 있는 표시 장치용 기관, 그 수정 방법, 표시 장치용 기관을 구비한 표시 장치의 수정 방법 및 액정 표시 장치를 제공하는 것을 목적으로 하는 것이다.
- <12> 본 발명자들은, 상하 누설에 의한 화소 결합을 수정하는 것이 가능한 표시 장치용 기관에 대하여 여러 가지 검토하는 중, 전극에 전극 슬릿을 설치하고, 이 전극 슬릿의 전기적 접속부를 이용하여 수정함으로써, 상하 누설이 발생한 경우에도 화소 결합을 수정할 수 있는 것에 주목하였다. 즉, 액티브 매트릭스 기관을 예로 하면, 화소 전극을 1화소 이하로 분할할 수 있도록 화소 전극 슬릿의 전기적 접속부(전극 슬릿 간 접속부)를 설치한 구조로 함으로써, 상하 누설이 발생한 화소 전극을 상기 접속부에서 분리함으로써 상하 누설 수정을 행할 수 있는 것에 주목하였다. 이러한 상하 누설은, TFT 공정, CF 공정, 액정 공정 등 여러 가지 공정에 요인이 있기 때문에, TFT 기관과 CF 기관을 접합하여 점등 검사하지 않으면 발견할 수 없어, 전극 슬릿 간 접속부(화소 전극 접속부)를 절단하기 위해서는 기관 이면으로부터 행할 필요가 있다. 그 수정 방법으로서, 레이저 조사로 수정하게 된다. 그러나 도 1b에 도시하는 바와 같이, 상하 누설 발생 개소의 화소 전극(9)을 종래의 액정 표시 장치에서의 슬릿 간 접속부(12)에서 절단하여 수정하고자 하면, 접속부(12)를 AM 기관의 이면으로부터 레이저 조사로 절단(이하, "레이저 컷"로 표현함)하게 되기 때문에, 접속부(12)와 함께 메탈 배선(금속 배선)을 동시에 절단하게 될 가능성이 있다. 본 발명자들은 이 상태를 감안하여, 도 1a에 도시하는 바와 같이, 전극 슬릿 간 접속부(12)를, 금속 배선 등이 배치되는 차광 영역 밖에 배치하는 것을 발견하고, 이에 의해, 불량 개소를 AM 기관 이면으로부터 레이저 조사에 의해 화소 전극(9)을 분리해도 신호선이나 주사선이 절단되지 않기 때문에, 인접 화소에 영향을 주는 일없이 결합 개소를 분리하여 미소 결합으로 할 수 있는 것을 발견하였다. 차광 영역 밖으로 전극 슬릿 간 접속부를 이동시킴으로써 접속부 주변의 액정 분자의 배향 불량이 격정되었지만, 화소 전체로서 표시 품질에 특별히 큰 영향은 없다. 또한, 전극 슬릿 간 접속부(12)를 분리하면, MVA 방식 등의 화소

전극 슬릿 본래의 원하는 형상에 근접하기 때문에, 수정 후 정상 동작하고 있는 화소 전극의 표시 품질에 미치는 영향은 매우 적은 것을 발견하였다. 따라서, 본 발명자들은 상술한 과제를 충분히 해결한다.

<13> 또한, 인접 화소의 차광용 구조물과 불연속인 차광용 구조물로부터 차광 영역을 형성하는 것이나, 차광용 구조물의 형상에 의해 전극 슬릿 간 접속부의 설치 위치에 마크를 붙임으로써, 차광 영역 내에 접속부를 배치하는 경우에도 접속부의 위치를 육안으로 용이하게 확인할 수 있기 때문에 수정이 가능하고, 마찬가지로의 작용 효과를 발휘할 수 있는 것을 발견하여, 본 발명에 도달한 것이다.

<14> 또한, 이러한 본 발명의 표시 장치용 기관은, 상하 누설 외에도, D-Cs 누설이나, 보조 용량 배선 상에 형성된 용량 전극과 신호선 간의 전기적 단락 등의 불량 모드에 대해서도 충분히 대응할 수 있는 것이다.

<15> 즉, 본 발명은, 표시 매체층을 사이에 두고 서로 대향하는 액티브 매트릭스 기관 및 대향 기관을 구비하고, 액티브 매트릭스 기관이 표시 매체층 측에 매트릭스 형상으로 배치된 화소 전극을 갖고, 대향 기관이 표시 매체층 측에 화소 전극에 대향하는 공통 전극을 갖는 구조를 갖는 표시 장치용 기관으로서, 표시 장치용 기관은 화소 전극 또는 공통 전극에 형성된 전극 슬릿을 갖고, 전극 슬릿의 전기적 접속부는 적어도 1개가 차광 영역 밖에 설치된 것인 표시 장치용 기관이다.

<16> 또한, 본 발명은, 표시 매체층을 사이에 두고 서로 대향하는 액티브 매트릭스 기관 및 대향 기관을 구비하고, 액티브 매트릭스 기관이 표시 매체층 측에 매트릭스 형상으로 배치된 화소 전극을 갖고, 대향 기관이 표시 매체층 측에 화소 전극에 대향하는 공통 전극을 갖는 구조를 갖는 표시 장치용 기관으로서, 표시 장치용 기관은 화소 전극 또는 공통 전극에 형성된 전극 슬릿을 갖고, 전극 슬릿의 전기적 접속부는 적어도 1개가 인접 화소의 차광용 구조물과 불연속인 차광용 구조물로 형성되는 차광 영역 내에 설치된 것인 표시 장치용 기관이기도 하다.

<17> 또한, 본 발명은, 표시 매체층을 사이에 두고 서로 대향하는 액티브 매트릭스 기관 및 대향 기관을 구비하고, 액티브 매트릭스 기관이 표시 매체층 측에 매트릭스 형상으로 배치된 화소 전극을 갖고, 대향 기관이 표시 매체층 측에 화소 전극에 대향하는 공통 전극을 갖는 구조를 갖는 표시 장치용 기관으로서, 표시 장치용 기관은 화소 전극 또는 공통 전극에 형성된 전극 슬릿을 갖고, 전극 슬릿의 전기적 접속부는 적어도 1개가 차광 영역 내에 설치되며, 또한 차광용 구조물의 형상에 의해 설치 위치에 마크가 붙여진 것인 표시 장치용 기관이기도 하다.

<18> 본 발명에 따른 표시 장치용 기관은, 표시 매체층을 사이에 두고 서로 대향하는 액티브 매트릭스 기관 및 대향 기관을 구비하고, 액티브 매트릭스 기관이 표시 매체층 측에 매트릭스 형상으로 배치된 화소 전극을 갖고, 대향 기관이 표시 매체층 측에 화소 전극에 대향하는 공통 전극을 갖는 구조를 갖는 표시 장치에 이용되는 기관이다. 이러한 표시 장치용 기관이 적용되는 표시 장치로서는, 화소 전극 또는 공통 전극에 형성된 전극 슬릿에 의해 액정 분자의 배향 분할을 행하는 표시 방식의 액정 표시 장치가 바람직하며, 예를 들면, MVA 방식의 액정 표시 장치가 바람직하다. 또한, 표시 장치용 기관의 구동 방식으로서, 도트(DOT) 반전 방식, 라인 반전 방식 등을 이용하는 것이 가능하다. 또한, 투과형뿐만 아니라, 반사형 또는 반사 투과 양용형의 표시 장치이어도 된다. 또한, 본 발명의 표시 장치용 기관은, 액정 표시 장치 외에, 화소 전극을 갖는 표시 장치, 예를 들면, 전기 영동 디스플레이에도 적용 가능하다. 본 발명의 표시 장치용 기관으로서, 상술한 표시 장치가 갖는 액티브 매트릭스 기관 또는 대향 기관으로서 이용되게 된다. 액티브 매트릭스 기관으로서, TFT(박막 트랜지스터) 어레이 기관 등을 들 수 있고, 대향 기관으로서, 예를 들면, 컬러 필터 기관 등을 들 수 있다.

<19> 상술한 표시 장치용 기관은, 화소 전극 또는 공통 전극에 형성된 전극 슬릿을 갖는 것이고, 전극 슬릿의 전기적 접속부(전극 슬릿 간 접속부)는 전극 슬릿에 의해 분할된 전극끼리를 레이저 커트로 분리할 수 있을 정도의 크기로 형성되는 것이 바람직하다. 본 발명에 따른 표시 장치용 기관이 액티브 매트릭스 기관인 경우에는 화소 전극에 전극 슬릿을 설치하게 되고, 대향 기관인 경우에는 공통 전극(대향 전극)에 전극 슬릿을 설치하게 된다.

<20> 상술한 전극 슬릿의 전기적 접속부의 형태로서는, (1) 차광 영역 밖에 설치된 형태, (2) 인접 화소의 차광용 구조물과 불연속인 차광용 구조물로 형성되는 차광 영역 내에 설치된 형태, (3) 차광 영역 내에 설치되며, 또한 차광용 구조물의 형상에 의해 설치 위치에 마크가 붙여진 것인 형태의 3형태를 들 수 있다. 본 발명에 따른 표시 장치용 기관은, (1)~(3)의 형태의 전극 슬릿의 전기적 접속부 중, 기관 내에 어느 1형태의 전극 슬릿의 전기적 접속부를 갖는 것이면 되며, 기관 내에 복수 형태의 전극 슬릿의 전기적 접속부를 갖는 것이어도 된다. 따라서, 본 발명에서는, 1화소 내에 (2)의 형태의 인접 화소와 불연속인 차광용 구조물과, (3)의 형태의 전극 슬릿의 전기적 접속부의 설치 위치에 붙인 마크가 혼재하고 있어도 된다. 또한, 본 발명에서는, 전극 슬릿의

전기적 접속부는 차광 영역의 내외에 혼재하고 있어도 된다.

- <21> 또한, 차광 영역으로서는, 투과광이 차단된 영역이면 특별히 한정되지 않고, 예를 들면, (a) 액티브 매트릭스 기판에 형성된 금속 배선, (b) 액티브 매트릭스 기판 또는 대향 기판에 형성된 블랙 매트릭스, (c) 액티브 매트릭스 기판 또는 대향 기판에 형성된 컬러 필터의 다색 겹침 중, 적어도 어느 한쪽의 차광용 구조물로 형성되는 영역인 것이 적합하다. 차광 영역은, 본 발명에 따른 표시 장치용 기판에 형성되는 것이어도 된다. 또한, 본 발명에 따른 표시 장치용 기판이 액티브 매트릭스 기판인 경우에는 대향 기판에 형성되는 것이어도 되며, 대향 기판인 경우에는 액티브 매트릭스 기판에 형성되는 것이어도 된다.
- <22> (1)의 형태에서는, 전극 슬릿 간 접속부는 차광 영역 밖에 설치된다. 따라서, 결합 개소를 분리해도 신호선이나 주사선이 절단되지 않는다. 이에 의해, 인접 화소에 영향을 가하는 일없이 결합 개소를 분리하여 미소 결합으로 할 수 있음과 함께, 수정 후 정상 동작하고 있는 화소 전극의 표시 품질에 미치는 영향은 매우 적은 것으로 된다. 특히 바람직한 형태로서는, 도 1a에 도시하는 바와 같이, 표시 장치용 기판이 액티브 매트릭스 기판인 경우에서, 기판에 형성된 금속 배선이 존재하지 않는 영역에 설치되는 것이다.
- <23> (2)의 형태에서는, 전극 간 슬릿 접속부는 인접 화소의 차광용 구조물과 불연속인 차광용 구조물 아래에 배치되게 된다. 구체적으로는, 예를 들면, 도 6에 도시하는 바와 같이, 금속 배선이 존재하지 않는 영역에 설치된 전극 간 슬릿 접속부를, 블랙 매트릭스 등의 차광물 아래에 배치하는 형태를 들 수 있다. 이러한 형태에서는, 광 누설 등을 방지할 수 있다. 또한, 차광용 구조물(차광물)로서는, 금속 배선, 블랙 매트릭스, 컬러 필터의 다색 겹침 등을 들 수 있다. 또한, (2)의 형태에서는, 전극 간 슬릿 접속부가 내부에 설치되는 차광 영역이, 인접 화소와 불연속인 차광물로 형성된 것이면 된다. 일반적으로는, 인접 화소와 불연속인 차광물과, 인접 화소와 연속하는 차광물이 함께 기판상에 존재하게 된다. 이 경우, 인접 화소와 불연속인 차광물과, 인접 화소와 연속하는 차광물은, 동일한 재료로 이루어지는 것이어도 되며, 다른 재료로 이루어지는 것이어도 된다.
- <24> (3)의 형태에서는, 차광용 구조물의 형상에 의해 전극 슬릿 접속부의 설치 위치에 마크를 붙이게 된다. 따라서, 차광 영역 내에 전극 슬릿 간 접속부를 설치한 경우에도 차광물 아래의 수정 개소를 인식하는 것이 가능하게 된다. 차광용 구조물의 형상에 의한 마크로서는, 수정 개소의 마크로 되는 것이면 특별히 한정되지 않는다. 예를 들면, 도 7의 마크(29)로 나타내는 삼각 형상의 절삭부 외에, 삼각 형상의 돌기, 직사각형의 절삭부나 돌기 등이어도 되며, 또한, 구 형상 등의 독립된 패턴이어도 된다. 또한, 전극 슬릿 접속부의 설치 위치를 나타내는 마크는, 전극 슬릿의 전기적 접속부를 차광하는 차광용 구조물에 형성된 것이어도 되고, 다른 부재로 형성된 것이어도 된다. 다른 부재로 형성된 마크가 이용되는 예로서는, 신호 배선 상의 차광은 CF 기판 측의 BM(블랙 매트릭스)에서 행하고, 그 차광물(BM) 내에 배치한 전극 슬릿 간 접속부의 위치를 AM 기판 측의 신호 배선의 형상으로 마크를 붙이는 예 등을 들 수 있다.
- <25> 이들 형태 중에서도, (1)의 형태가 특히 적합하다.
- <26> 이하에서는, 본 발명의 표시 장치용 기판에서의 더욱 바람직한 형태에 대하여 설명한다.
- <27> 상술한 표시 장치용 기판은, 전극 슬릿이 형성된 화소 전극을 갖는 액티브 매트릭스 기판인 것이 적합하다. 이러한 액티브 매트릭스 기판으로서는, 절연성 기판상에, 주사선, 신호선, 스위칭 소자 및 보조 용량 배선을 구비하고, 또한 층간 절연막 및 화소 전극을 구비하며, 스위칭 소자는, 주사선과 신호선이 교차하는 교차부에 설치되고, 주사선에 접속된 게이트 전극과, 신호선에 접속된 소스 전극과, 화소 전극에 접속된 드레인 인출 전극을 갖고, 층간 절연막은, 보조 용량 배선 상에 절연층을 개재하여 복수 배치된 용량 전극 각각에 접속되고, 스위칭 소자의 드레인 인출 전극과 화소 전극을 접속시키는 복수의 콘택트 홀을 갖고, 콘택트 홀 간에 보조 용량 배선에 걸쳐 전극 슬릿이 형성된 것인 형태가 바람직하다.
- <28> 이러한 형태에서, 층간 절연막은, 신호선, 주사선 및 스위칭 소자의 상부에 설치되지만, 이 층간 절연막에 콘택트 홀이 형성되고, 또한 층간 절연막의 상부에 화소 전극이 설치되게 된다. 본 발명에서는, 신호선과 화소 전극 간의 층간 절연막을 충분히 두껍게 하고, 신호선과 화소 전극이 겹쳐 있어도 용량 증가가 적어지도록 하는 것이 적합하다. 이에 의해, 신호선과 화소 전극이 겹치는 구조를 채용할 수 있어, 화소 전극 주위의 배향 불량을 숨기는 차광막 영역(차광 영역)을 적게 하는 것이 가능하게 된다.
- <29> 상술한 형태에서, 화소 전극은, 각 화소의 스위칭 소자로부터 신장하는 드레인 배선과 콘택트 홀에 의해 접속되어 있고, 이에 의해, 화소 전극에 드레인 전위가 공급되게 된다. 드레인 인출 전극으로서는, 1화소 내에 복수 존재하는 것이 바람직하다. 또한, 드레인 인출 전극으로서는, 용량 전극에 층간 절연막 아래에서 직접 접속된 것인 것이 바람직하다. 즉, 예를 들면, 도 1a에 도시하는 바와 같이, 갈라져 나온 드레인 인출 전극(5)을 이용

하여 스위칭 소자(예를 들면, TFT 소자)(3)로부터 개개의 보조 용량 전극(6)까지 층간 절연막 아래에서 직접 접속한다. 따라서, 스위칭 소자(3)로부터 보조 용량 배선(2) 간에서 상하 누설이 발생한 경우에 해당 부분의 화소 전극을 분리해도, 남은 화소 전극으로 표시하는 것이 가능하게 된다.

<30> 상술한 형태에서, 콘택트 홀은, 보조 용량 배선 상에 절연층을 개재하여 복수 배치된 용량 전극 각각에 접속된 것이고, 스위칭 소자의 드레인 인출 전극과 화소 전극을 접속시키는 것이다. 즉, 상술한 형태에서는, 보조 용량 배선 상에 형성된 용량 전극이 복수 존재하고 있고, 그 용량 전극 상에는 화소 전극과 접속된 콘택트 홀이 각각 형성되어 있다. 상술한 형태에서는, 이러한 복수(2 이상)의 콘택트 홀 중 적어도 2개의 콘택트 홀 간에, 화소 전극의 전극 슬릿이 보조 용량 배선에 걸쳐 설치되게 된다. 또한, 본 명세서에서의 "이상은, 해당 수치를 포함하는 것이다. 또한, 콘택트 홀에 접속된 용량 전극끼리는 독립된 구조를 채용하는 것이 바람직하다. 이러한 형태로 함으로써, 상하 누설에 의해 한쪽의 콘택트 홀에 접속되어 있는 화소 전극 영역을 분리해도, 다른 쪽의 용량 전극이 기능하기 때문에, 수정 후의 보조 용량에 의한 액정 표시 품질의 저하를 충분히 방지할 수 있다.

<31> 본 발명에서는, 전극 슬릿이 형성된 화소 전극의 일부에서 도전성 이물 등에 의해 전기적 단락이 발생하고, 화소 결함이 발생한 경우에는, 레이저 조사 등의 방법에 의해 전극 슬릿의 전기적 접속부를 절단하고, 전기적 단락이 발생한 영역을 다른 영역으로부터 전기적으로 분리함으로써, 화소 결함의 수정을 행하게 된다. 그 결과, 수정 후에는, 전기적 단락이 발생한 화소 전극과 다른 화소 전극이 접속되어 있지 않은 상태로 된다. 이러한 화소 결함 수정 후의 형태로서, 콘택트 홀에 접속된 화소 전극끼리가 접속되어 있지 않은 형태도 본 발명의 바람직한 형태이다.

<32> 상술한 형태의 표시 장치용 기관에서, 전극 슬릿의 전기적 접속부는, 드레인 배선 상에 존재하는 구조를 갖는 것이 바람직하다. 이에 의해, 예를 들면, 드레인 인출 전극에 콘택트 홀을 통하여 접속된 화소 전극 영역에서 상하 누설이 발생하여, 분리할 필요가 있는 경우에는, 드레인 배선과 전극 슬릿 간 접속부의 양쪽을 개별로 레이저 컷하지 않고, 전극 슬릿 간 접속부를 레이저 컷하기만 하면 결함이 발생한 화소 전극을 분리할 수 있다. 이는 화소 결함의 수정을 간략화할 수 있다.

<33> 또한, 상술한 형태의 표시 장치용 기관으로서, 전극 슬릿 근방의 신호선이 복수 병렬하여 배치되고, 그의 각각이 부분적으로 접속된 구조를 갖는 것이 적합하다. 레이저 컷의 대상으로 되는 전극 슬릿 간 접속부가 신호선 근방에 존재하는 경우에는, 레이저 컷 시에 전극 슬릿 접속부와 동시에 신호선을 절단할 가능성이 있다. 그 때문에, 배선이 절단되었을 때의 데이터 신호의 우회 경로를 확보하는 대책을 미리 채택해 두는 것이 바람직하다. 예를 들면, 도 8에 도시하는 바와 같이, 수정부 근방의 데이터 신호 배선(4)(신호선)을 병렬시키고, 또한 각각을 부분적으로 접속시킴으로써, 레이저 컷에 의해 데이터 신호 배선(4)의 한쪽의 배선(4b)이 절단되어도, 다른 한쪽의 배선(4a)으로 데이터 신호를 우회할 수 있는 구조로 하는 것이 적합하다. 또한, 레이저 컷 대상 개소의 신호선은, 복수이면 특별히 한정되지 않는다. 도 8에 도시하는 바와 같이 2개이어도 되고, 그 이상의 개수를 배치해도 된다.

<34> 또한, 상술한 형태의 표시 장치용 기관으로서, 전극 슬릿이 형성된 화소 전극에 인접 화소의 드레인 전위를 공급하는 수정 구조를 갖는 것이 적합하다. 수정 구조로서는, 예를 들면, 인접하는 화소간에 화소 접속용 전극을 가설하고, 절연층을 개재하여, 그 상층에서 인접하는 화소의 양쪽에 수정용 전극부를 설치하고, 수정용 전극부 상에 화소 전극과 접속된 콘택트 홀을 설치한 구조 등을 들 수 있다. 일반적으로, 화소 전극에의 드레인 전위의 공급원인 콘택트 홀이 접속되어 있는 화소 전극 상에서 상하 누설이 발생한 경우에는, 해당 부분을 분리하면 남은 화소 전극에는 신호가 공급되지 않기 때문에, 화소 전체가 결함으로 된다. 이러한 경우에, 예를 들면, 도 9에 도시하는 바와 같이, 인접 화소끼리를 접속시키기 위한 콘택트 구조(32)를 형성해 두는 등에 의해 인접 화소의 드레인 전위를 공급하는 수정 구조를 갖는 것으로 하면, 콘택트 홀(8)에 접속된 화소 전극에 불량 이 발생한 경우에는, 화소 전극을 레이저 컷으로 분리한 후, 콘택트 홀(8a)에 접속된 전극(33)과, 인접 화소끼리의 전극(33) 사이에 교차하도록 배치된 배선(34)과의 교차부(31)를 레이저 조사에 의해 도통시킴으로써, 남은 화소 전극에 거의 정상인 드레인 전위를 공급시키고, 기능시키는 것이 가능하게 되어, 표시 품질의 저하를 충분히 억제할 수 있다.

<35> 표시 장치용 기관으로서, 전극 슬릿이 형성된 공통 전극을 갖는 대향 기관인 것이 적합하다. 또한, 대향 기관으로서, 컬러 필터(CF) 기관인 것이 바람직하다. 전극 슬릿은, 차광 영역 밖에 형성된 것이 적합하다. 이와 같이 차광 영역 밖에서 공통 전극(대향 전극)에 슬릿 형상을 만들어 두면, 더욱 세밀하게 영역 분할할 수 있다. 이러한 경우에는, 차광 영역 밖에도 전극 간 슬릿 접속부(분할 개소)가 설치되는 것이 바람직하다.

- <36> 전극 슬릿의 전기적 접속부로서는 상술한 (1)~(3)의 형태이면 좋지만, 그 배치 형태는, 예를 들면, 도 4a에 도시하는 바와 같이, 전극 영역(24)을 둘러싸고 배치하는 것이 바람직하다. 이것에 의해, 전극 영역(24) 내에서 상하 누설이 발생한 경우에는, 발생 부위를 최소한의 독립된 전극으로 할 수 있는 주위의 슬릿 접속부(25)를 레이저 컷함으로써 분리 가능하게 된다. 이 경우의 레이저 출력/파장에 대해서는 CF의 막 두께나 막질에 따라 상이하기 때문에, 확실하게 절단할 수 있는 출력으로 조정하는 것이 필요하다.
- <37> 상술한 형태에서, CF 기관 측에 착색층을 형성하는 경우에는, 적의 착색층 상의 전극 패턴이면 적외선 레이저의 에너지는 착색층 내에 흡수되지 않기 때문에, 적외선 레이저에 의한 수정은 가능하지만, 다른 착색층(녹, 청 등)에서는 에너지를 흡수하기 때문에, 절단되게 될 우려가 있다. 따라서, CF 기관과 대향하는 기관(AM 기관)에 차광용의 금속 등을 배치하고, 레이저 컷 수정 후의 광 누설을 차광하는 등의 대책을 행하는 것이 바람직하다. 한편, 이 형태의 표시 장치용 기관을 렌트겐 용도 등에 이용되는 모노크롬 표시 장치나, TFT 기관 상에 CF 패턴을 형성하는 CF-on-TFT 구조(Color Filter on TFT Array)(예를 들면, 일본특허문헌 2000-147555호에 기재) 등의 표시 장치에 이용하는 경우에는, 문제없이 본 발명에 따른 레이저 컷 수정을 실행하는 것이 가능하다.
- <38> 또한, 본 발명은 표시 장치용 기관에서의 전기적 단락을 수정하는 표시 장치의 수정 방법으로서, 표시 장치의 수정 방법은, 액티브 매트릭스 기관과 대향 기관과의 전극 간에서 전기적 단락이 발생한 경우에, 적어도 어느 한쪽의 기관 이면 측으로부터 불량 발생부를 레이저 조사로 분리하는 표시 장치의 수정 방법이기도 하다. 일반적으로, 상하 누설은, TFT 공정, CF 공정, 액정 공정에서 부착된 도전성 이물이 원인이며, 액티브 매트릭스 기관과 대향 기관을 조합하여 점등 검사함으로써 확인된다. 그러므로 상술한 수정 방법에서는, 이들 기관 중 어느 한쪽의 기관 이면 측, 즉 글래스면 측으로부터 레이저 조사하게 된다.
- <39> 이와 같이 레이저 조사하는 개소로서는, 본 발명의 표시 장치용 기관이 갖는 전극 슬릿 간 접속부인 것이 적합하고, 불량 발생 개소 주위의 전극 슬릿 간 접속부를 레이저 조사로 절단하여 불량 발생 개소를 분리함으로써, 상하 누설 발생 개소를 미소 결함으로 함으로써 결함으로서 인식하기 어렵게 할 수 있고, 표시 장치의 표시 품질의 저하를 방지하여, 수율을 향상시키는 것이 가능하게 된다.
- <40> 표시 장치의 수정 방법에서는, 자외선보다도 글래스를 투과하기 쉬운 적외선(IR)인 YAG(yttrium-aluminum-garnet) 레이저의 기본 고조파(파장 1064nm)를 이용하는 것이 적합하다.
- <41> 또한, 본 발명은 표시 장치용 기관에서의 전기적 단락을 수정하는 방법으로서, 표시 장치용 기관의 수정 방법은, 드레인 인출 전극과 보조 용량 배선 사이에서 전기적 단락이 발생한 경우에, 액티브 매트릭스 기관의 화소 전극 측으로부터 불량 발생부를 레이저 조사로 분리하는 표시 장치용 기관의 수정 방법이기도 하다. 또한, 이러한 수정 방법에 이용되는 표시 장치용 기관은, 액티브 매트릭스 기관이다. 일반적으로, 드레인 인출 전극과 보조 용량 배선 사이의 전기적 단락(D-Cs 누설)은, 액티브 매트릭스 기관의 패턴링 완료 상태에서 결함 개소를 육안으로 특정할 수 있기 때문에, 상술한 수정 방법에서는, 액티브 매트릭스 기관의 화소 전극 측, 즉 글래스 면과 반대 측의 면으로부터 레이저 조사하게 된다.
- <42> 이와 같이 레이저 조사하는 개소로서는, 불량 발생 개소를 분리하게 되는 한 특별히 한정되지 않는다. 예를 들면, 도 10에 도시하는 바와 같이, D-Cs 누설이 확인된 콘택트 홀(8') 상의 화소 전극 주위(35)를 절제하고, 콘택트 홀(8')에 접속된 드레인 인출 배선(5')을 레이저 컷하는 것으로 해도 된다. 그러나 본 발명에 따른 표시 장치용 기관이 갖는 전극 슬릿 간 접속부를 절단하는 것이 적합하며, 예를 들면, 도 10에서는, 전극 슬릿 간 접속부(13)를 절단하는 쪽이 배향 불량을 충분히 억제할 수 있기 때문에 바람직하다. 상술한 표시 장치용 기관의 수정 방법에서는, YAG 레이저의 제4 고조파(파장 266nm)를 이용하는 것이 적합하다.
- <43> 또한, 본 발명은 표시 장치용 기관을 구비하여 이루어지는 액정 표시 장치로서, 액정 표시 장치는, 전극 슬릿에 의해 액정 분자의 배향 분할을 행하는 액정 표시 장치이기도 하다.
- <44> 상술한 액정 표시 장치로서는 MVA 방식의 액정 표시 장치가 바람직하다. 그러나 화소 전극에 형성된 전극 슬릿에 의해 액정 분자의 배향 분할을 행하는 표시 방식의 것이라면 특별히 한정되는 것은 아니다. 또한, 액정 표시 장치의 구동 방식으로서, 도트(DOT) 반전 방식, 라인 반전 방식 등을 이용하는 것이 가능하다. 또한, 투과형뿐만 아니라, 반사형 또는 반사 투과 양용형의 표시 장치이어도 된다.
- <45> 이러한 액정 표시 장치로서는, 표시 장치용 기관이 액티브 매트릭스 기관 또는 대향 기관에 이용됨으로써, 상하 누설이나 D-Cs 누설, 보조 용량 배선 상에 형성된 용량 전극과 신호선 간의 전기적 단락 등의 결함을 미소 결함으로 함으로써 결함으로서 인식하기 어렵게 할 수 있고, 표시 품질의 저하가 방지되어, 높은 수율로 제조된다.

<46> 본 발명에 따른 표시 장치용 기관은, 상술한 바와 같은 구성이므로, 도전성 이물의 부착에 기인하는 상하 누설 발생 개소를 미소 결함으로 함으로써 결함으로서 인식하기 어렵게 함과 함께, 높은 표시 품질을 유지하여, 수율을 향상시킬 수 있다. 또한, D-Cs 누설이나, 보조 용량 배선 상에 형성된 용량 전극과 신호선 간의 전기적 단락 등의 불량 모드에 대해서도 대응 가능한 것이며, 높은 패널 품질이 요구되는 대형 액정 텔레비전 등의 액정 패널 등에 적합하게 이용할 수 있는 것이다.

발명의 실시를 위한 구체적인 내용

<47> 본 발명의 실시예에 대하여 도면을 참조하면서 설명한다. 이하의 실시예에서는, 투과형의 액정 표시 장치에 대하여 설명하지만, 본 발명은 이들 실시예에만 한정되는 것은 아니다.

<48> (실시예 1)

<49> 도 2는, 본 발명에 따른 실시예 1의 액정 표시 장치(100)의 구성을 모식적으로 도시하는 단면도이다. 도 3은, 도 2에 도시하는 액정 표시 장치(100)에 구비되는 액티브 매트릭스 기관의 화소 전극 형상을 모식적으로 도시하는 평면도이다.

<50> 액정 표시 장치(100)는, 서로 대향하는 1쌍의 기관을 갖고, 플라스틱 비즈나, 컬러 필터 기관(20) 상 등에 설치한 기둥형상 수지 구조물을 스페이서(도시하지 않음)로서 이용하여, 기관 간격이 일정하게 유지되어 있다. 액정 표시 장치(100)는, 액티브 매트릭스형 액정 표시 장치로서, 컬러 필터 기관(20) 및 TFT 등의 스위칭 소자를 갖는 액티브 매트릭스 기관(30)을 갖는다.

<51> 액티브 매트릭스 기관(AM 기관)(30)의 제조 방법에 대하여, 이하에 설명한다.

<52> 투명 기관(10)상에, 스퍼터링에 의해 Ti/Al/Ti 적층막 등의 금속을 성막하고, 포토리소그래피법에 의해 레지스트 패턴을 형성하며, 염소계 가스 등의 에칭 가스를 이용하여 드라이 에칭하고, 레지스트를 박리함으로써, 주사 신호용 배선(게이트 배선, 주사선)(1) 및 보조 용량 배선(2)을 동시에 형성한다. 그 후, 질화 실리콘(SiNx) 등으로 이루어지는 게이트 절연막, 아몰퍼스 실리콘 등으로 이루어지는 활성 반도체층, 및, 인 등을 도포한 아몰퍼스 실리콘 등으로 이루어지는 저 저항 반도체층을 화학 증착(CVD)으로 성막한다. 그 후, 스퍼터링에 의해 Al/Ti 등의 금속을 성막하고, 포토리소그래피법에 의해 레지스트 패턴을 형성하며, 염소계 가스 등의 에칭 가스를 이용하여 드라이에칭하고, 레지스트를 박리함으로써, 데이터 신호용 배선(소스 배선, 신호선)(4), 드레인 인출 배선(5) 및 보조 용량 형성용 전극(보조 용량 전극)(6)을 동시에 형성한다. 또한, 보조 용량은, 보조 용량 배선(2)과 보조 용량 형성 전극(6) 사이에 약 4000Å의 게이트 절연막을 사이에 두고 형성되어 있다. 그 후, 저 저항 반도체층을, 염소 가스 등을 이용한 드라이 에칭으로 소스 드레인 분리하여, TFT 소자(3)를 형성한다. 다음으로, 아크릴계 감광성 수지 등으로 이루어지는 층간 절연막(7)을 스핀 코트에 의해 도포하고, 드레인 인출 배선(5)과 화소 전극(9)을 전기적으로 접촉하기 위한 콘택트 홀(8)을 포토리소그래피법에 의해 형성한다. 층간 절연막(7)의 두께는 약 3μm이다. 또한, 화소 전극(9) 및 배향막(도시하지 않음)을 이 순서로 형성한다. 또한, 본 실시예는, MVA(Multi-domain Vertical Alignment)형 액정 표시 장치의 일 실시예이며, ITO 등으로 이루어지는 화소 전극(9)에는 슬릿 패턴(11)이 설치된다. 구체적으로는, 스퍼터링에 의해 성막하고, 포토리소그래피법에 의해 레지스트 패턴을 형성하며, 염화제2철 등의 에칭액에 의해 에칭하여, 도 3에 도시하는 바와 같은 화소 전극 패턴을 얻는다. 이상에 의해, 액티브 매트릭스 기관(30)이 얻어진다.

<53> 한편, 컬러 필터 기관(CF 기관)(20)은, 투명 기관(10) 상에, 3원색(적, 녹, 청)의 착색층 및 블랙 매트릭스(BM)(28) 등으로 이루어지는 컬러 필터층(21), 대향 전극(공통 전극)(23), 배향막(도시하지 않음), 및, 배향 제어용의 돌기(22)를 갖는다. 투명 기관(10)상에 스핀 코트에 의해 카본의 미립자를 분산시킨 네거티브 형의 아크릴계 감광성 수지액을 도포한 후, 건조를 행하고, 흑색 감광성 수지층을 형성한다. 계속해서, 포토마스크를 통하여 흑색 감광성 수지층을 노광한 후, 현상을 행하여, 블랙 매트릭스층(BM)을 형성한다. 이때, 제1 착색층(예를 들면 적색층), 제2 착색층(예를 들면 녹색층), 및, 제3 착색층(예를 들면 청색층)이 형성되는 영역에, 각각 제1 착색층용의 개구부, 제2 착색층용의 개구부, 및, 제3 착색층용의 개구부(각 개구부는 각 화소 전극에 대응)가 형성되도록, BM을 형성한다.

<54> 다음으로, 제1 착색층용의 개구부에 스핀 코트에 의해 안료를 분산시킨 네거티브 형의 아크릴계 감광성 수지액을 도포한 후, 건조를 행하고, 포토마스크를 이용하여 노광 및 현상을 행하여, 제1 착색층(적색층)을 형성한다. 그 후, 제2 착색층(예를 들면 녹색층), 및, 제3 착색층(예를 들면 청색층)에 대해서도 마찬가지로 형성함으로써, 컬러 필터층(21)이 완성된다. 또한, ITO 등으로 이루어지는 투명 전극(대향 전극)(23)을 스퍼터링에 의해 형성한다. 그 후, 스핀 코트에 의해 포지티브형의 페놀 노불락계 감광성 수지액을 도포한 후, 건조

를 행하고, 포토마스크를 이용하여 노광 및 현상을 행하여, 수직 배향 제어용 돌기(22)를 형성한다. 이상에 의해, 컬러 필터 기관(20)이 얻어진다.

<55> 본 실시예에서는, 도 3에 도시하는 바와 같이, MVA 방식의 슬릿 간 접속부(전극 슬릿의 전기적 접속부)(13)를 메탈 배선(데이터 신호용 배선)(4) 밖에 배치한다. 따라서, AM 기관(30) 이면으로부터의 레이저 조사에 의해, 결함 개소를 화소 전극(9)과 분리해도, 데이터 신호용 배선(4)이 절단되지 않는다. 이로 인해, 인접 화소에 영향을 주는 일없이 결함 개소를 분리하여, 미소 결함으로 할 수 있다. 또한, 메탈 배선(4) 밖으로 화소 전극 접속부(13)를 이동시킴으로써, 접속부(13) 주변의 배향 불량이 걱정되지만, 화소 전체로서는 표시 품질에 특별히 큰 영향은 없다. 또한, 본 발명의 화소 전극 접속부(13)를 분리하면, MVA 방식의 화소 전극 슬릿 본래의 형상에 근접하기 때문에, 수정 후, 정상 동작하고 있는 화소 전극의 표시 품질에 미치는 영향은 극히 적다.

<56> (실시예 2)

<57> 도 4a는, 본 발명에 따른 실시예 2의 액정 표시 장치에 구비되는 CF 기관의 화소 전극 형상을 개략적으로 도시하는 평면도이다. 본 실시예에서는, MVA 방식의 액정 표시 장치에 대하여, AM 기관의 전극에 수직 배향용 돌기(22)를 설치하고, AM 기관과 대향하는 CF 기관의 전극(23)에는 슬릿(11)을 설치한 구조에서도, 본 발명이 적용 가능한 것을 나타낸다.

<58> 본 실시예에서의 CF 기관 측의 대향 전극(23)에서, 상하 누설 발생 개소를 분리 가능하게 한 대향 전극(23)의 패턴을 도 4a에 도시한다. 도 4a에서의 슬릿 접속부(25)는 전극 영역(24)을 둘러싸고 배치되어 있고, 전극 영역(24) 내에서 상하 누설이 발생한 경우에는, 발생 부위를 최소한의 독립된 전극으로 할 수 있는 슬릿 접속부(25)를 레이저 커트함으로써 분리 가능하게 된다. 이 경우의 레이저 출력/과장에 대해서는 CF의 막 두께나 막 질에 따라 상이하기 때문에, 확실하게 절단할 수 있게 조정하는 것이 필요하다.

<59> 또한, 이 구조에서 레이저 커트 수정을 행하는 경우에는, 렌트겐 용도 등에 이용되는 모노크롬 표시 장치나, TFT 기관상에 CF 패턴을 갖는 CF-on-TFT 구조의 표시 장치 등에 대해서도, 문제없이 수정을 행하는 것이 가능하다.

<60> 그러나 종래대로 CF 기관 측에 착색층을 형성하는 경우, 적외선 레이저의 에너지는 착색층에 흡수되지 않기 때문에, 적외선 레이저에 의한 수정은 가능하지만, 다른(녹, 청 등) 착색층에서는 적외선 레이저의 에너지는 흡수되기 때문에, 절단되게 될 우려가 있다. 따라서, 대향 기관 측에 차광용의 금속을 배치하고, 레이저 커트 수정 후의 광 누설을 차광하는 등의 대책을 행하는 것이 바람직하다.

<61> (실시예 3)

<62> 도 5는, 본 발명에 따른 실시예 3의 표시 장치용 기관의 화소 전극 형상을 모식적으로 도시하는 평면도이다.

<63> 상하 누설을 수정하는 경우, TFT 기관과 CF 기관을 접합한 상태에서 기관 이면으로부터 전극 간 접속부를 레이저 커트하기 때문에, 접속부와 기관 사이에 메탈 배선이 존재하면, 메탈 배선도 동시에 절단하게 될 우려가 있다. 그러므로 본 발명은 메탈 배선 밖에 접속부를 형성하는 것을 특징으로 하고 있다. 본 실시예에서는, 도 5에 도시하는 바와 같이, 드레인 전위를 화소 전극(9)에 공급하기 위한 복수의 콘택트 홀(8, 8')이 보조 배선(2) 상에서 독립하여 존재하고, 각각이 드레인 배선(5')에 접속되어 있는 화소 구조에서, 어떤 콘택트 홀(8')에 접속된 화소 전극의 영역에서 상하 누설이 발생한 경우, 콘택트 홀(8')에 접속된 드레인 배선(5') 및 전극 슬릿 간 접속부(13')를 레이저 커트하여 분리한다. 이와 같이, 상하 누설에 의해 절단할 필요가 있는 메탈 배선의 절단 개소(26) 상에 전극 슬릿 간 접속부(13')를 배치하면, 각각을 레이저 커트하는 탭트도 감소한다. 따라서, 상하 누설 수정 시에 절단하는 메탈 배선 상에 전극 슬릿 간 접속부(13)를 배치해도 된다.

<64> (실시예 4)

<65> 도 6은, 본 발명에 따른 실시예 4의 표시 장치용 기관의 화소 전극 형상을 모식적으로 도시하는 평면도이다.

<66> 상하 누설을 수정하는 경우, TFT 기관과 CF 기관을 접합한 상태에서 기관 이면으로부터 전극 간 접속부를 레이저 커트하기 때문에, 접속부가 블랙 매트릭스(BM)나 메탈 배선 등의 차광물과 겹쳐 있으면, 레이저 커트 수정의 대상 개소가 보이지 않게 된다. 그러므로 실시예 1~3에서는, 차광물 아래에 전극 간 접속부를 배치하지 않는 구조를 채택하고 있지만, 도 6에 도시하는 바와 같이, 인접 화소의 차광물과 연속하고 있지 않은 차광물(27)이면, 광 누설 등을 방지하기 위해서도 절단 개소에 배치해도 된다.

<67> (실시예 5)

- <68> 도 7(a) 및 7(b)는, 본 발명에 따른 실시예 5의 표시 장치용 기관의 화소 전극 형상을 모식적으로 도시하는 평면도이다.
- <69> 실시예 4에서는 인접 화소와 연속하고 있지 않은 차광물(도 6 중의 27) 아래에 전극 슬릿 간 접속부(13)를 배치해도 된다고 기재하였지만, 인접 화소의 차광물과 연속하고 있는 차광물(예를 들면 블랙 매트릭스(28)) 아래에 전극 슬릿 간 접속부(13)를 배치해도, 도 7에 도시하는 바와 같이, 수정 개소에 차광물에서 마크(29)를 배치함으로써, 차광물 아래의 수정 개소를 인식하기 쉽게 한 구조이면, 차광물에 전극 슬릿 간 접속부(13)가 겹치는 구조를 채용해도 된다. 마크(29)의 패턴 예로서, 도 7 중에 삼각 형상의 마크(29)를 도시하였지만, 수정 개소의 마크로 되면, 직사각 형상이나 차광물로부터 독립된 패턴 등, 다른 패턴이어도 된다.
- <70> (실시예 6)
- <71> 도 8(a) 및 8(b)는, 본 발명에 따른 실시예 6의 표시 장치용 기관의 화소 전극 형상을 모식적으로 도시하는 평면도이다. 도 8(c)는, 도 8(a) 및 8(b)의 표시 장치용 기관을 A-A'선으로 절단하였을 때의 단면을 모식적으로 도시하는 단면도이다.
- <72> 전극 슬릿 접속부(13), 즉 레이저 컷트 대상 개소가 신호 배선(예를 들면 데이터 신호용 배선(4)) 근방에 존재하는 경우에는, 레이저 컷트 시에 전극 슬릿 접속부(13)와 동시에 신호 배선도 절단할 우려가 있다. 그 때문에, 도 8(a) 및 8(b)에 도시하는 바와 같이, 수정부 근방의 데이터 신호용 배선(4)을 병렬시키고, 또한 각 각을 부분적으로 접속한다. 따라서, 레이저 컷트에 의해 데이터 신호용 배선(4)의 한쪽의 배선(4b)이 절단되어도, 다른 한쪽의 배선(4a)으로 데이터 신호를 우회할 수 있는 구조로 하는 편이 낫다. 도 8에서는, 레이저 컷트 대상 개소의 근방의 데이터 신호용 배선(4)의 개수를 2개로 하고 있지만, 그 이상의 개수를 배치해도 된다.
- <73> (실시예 7)
- <74> 도 9는, 본 발명에 따른 실시예 7의 표시 장치용 기관의 화소 전극 형상을 모식적으로 도시하는 평면도이다.
- <75> 드레인 전위의 공급원인 콘택트 홀이 접속되어 있는 화소 전극 상에서, 상하 누설이 발생한 경우, 불량 개소를 분리하면 남은 화소 전극에도 신호가 공급되지 않게 되기 때문에, 화소 전체가 결함으로 된다. 그러므로, 예를 들면 도 9에 도시하는 바와 같이, 인접 화소끼리를 접속시키기 위한 콘택트 구조(32)를 형성한다. 따라서, 불량률이 발생한 경우, 콘택트 홀(8)에 접속된 화소 전극(9)을 레이저 컷트로 분리함으로써 독립된 화소 전극(9)에 드레인 전위를 공급하기 때문에, 콘택트 홀(8a)에 접속된 전극(33)과, 인접 화소끼리의 전극(33) 사이에 교차하도록 배치된 배선(34)과의 교차부(31)를 레이저 조사에 의해 도통시킨다. 콘택트 홀(8a) 아래의 전극(33)과 콘택트 홀간의 배선(34)은 절연층을 개재하여 교차하고 있다. 이상의 수정 방법에 의해, 콘택트 홀(8)에 장애가 발생해도, 인접 화소로부터 남은 화소 전극에 거의 정상인 드레인 전위를 공급시키고, 기능시키는 것이 가능하다. 도 9는, 본 발명의 일례이며, 인접 화소로부터 드레인 전위를 공급할 수 있고, 배치하는 것에서의 표시 품위의 저하가 적은 것이라면, 다른 구조이어도 된다.
- <76> (실시예 8)
- <77> 도 10은, 본 발명에 따른 실시예 8의 표시 장치용 기관의 화소 전극 형상을 모식적으로 도시하는 평면도이다. 본 실시예에서, D-Cs 누설의 수정 방법을 나타낸다.
- <78> D-Cs 누설은, 드레인 전극-보조 용량 배선 간에 발생하는 불량 모드이기 때문에, 액티브 매트릭스 기관 측의 패터닝 완료 상태에서 결함 개소를 특정하고, 막 면 측(화소 전극 측)으로부터 레이저 수정하는 것이 가능하다. 수정 방법으로서, 도 10에 도시하는 바와 같이, 육안으로 D-Cs 누설이 확인된 콘택트 홀(8') 상의 화소 전극 주위(35)를 절제하고, 콘택트 홀(8')에 접속된 드레인 인출 배선(5')을 레이저 컷트한다. 수정에 이용하는 레이저로서는, 예를 들면, YAG 레이저의 제4 고조파(파장 266nm) 등을 들 수 있다. 도 10에서는, 전극 주변을 수정 개소(35)의 형상으로 절단하였지만, 전극 슬릿 간 접속부(13)에서 절단하는 편이 배향 불량도 적어 바람직하다.
- <79> (기타의 실시예)
- <80> 실시예 1~8에서는 MVA 방식을 예로 들었지만, 전극 슬릿에 의해 액정 분자의 배향 분할을 행하는 다른 표시 방식이어도 된다. 또한, DOT(도트) 반전 방식이나 라인 반전 방식 등, 그 밖의 구동 방식이어도 된다.
- <81> 본 출원은, 2004년 5월 28일에 출원된 일본 특허 출원번호 제2004-160115호를 기초로 하여, 35 U.S.C. 119(a)에 기초하는 우선권을 주장하는 것으로서, 해당 출원의 내용은, 그 전체가 본 명세서에 참조로서 포함되어 있

다.

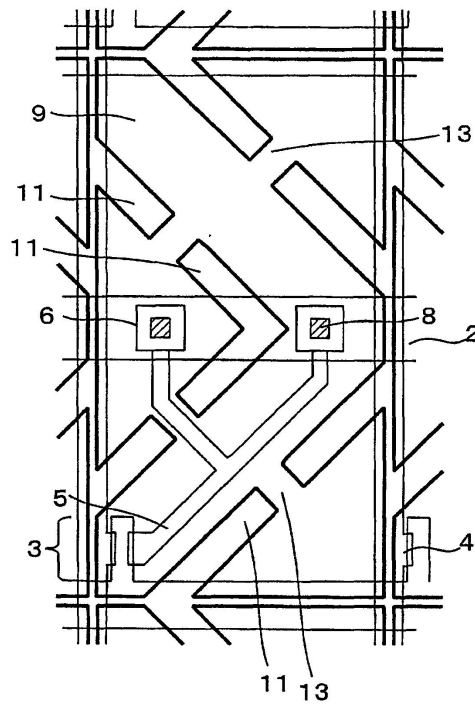
도면의 간단한 설명

- <82> 도 1a는 본 발명의 표시 장치용 기관의 화소 전극 형상을 모식적으로 도시하는 단면도.
- <83> 도 1b는 종래의 MVA 방식의 액정 표시 장치에 이용되는 표시 장치용 기관의 화소 전극 형상을 모식적으로 도시하는 단면도.
- <84> 도 2는 본 발명에 따른 실시예 1의 액정 표시 장치(100)의 구성을 모식적으로 도시하는 단면도.
- <85> 도 3은 본 발명에 따른 실시예 1의 액정 표시 장치(100)에 구비되는 액티브 매트릭스 기관의 화소 전극 형상을 모식적으로 도시하는 평면도.
- <86> 도 4a는 본 발명에 따른 실시예 2의 액정 표시 장치에 구비되는 CF 기관의 대향 전극 형상을 개략적으로 도시하는 평면도.
- <87> 도 4b는 종래의 액정 표시 장치에 구비되는 CF 기관의 대향 전극 형상을 개략적으로 도시하는 평면도.
- <88> 도 5는 본 발명에 따른 실시예 3의 표시 장치용 기관의 화소 전극 형상을 모식적으로 도시하는 평면도.
- <89> 도 6은 본 발명에 따른 실시예 4의 표시 장치용 기관의 화소 전극 형상을 모식적으로 도시하는 평면도.
- <90> 도 7(a) 및 7(b)는 본 발명에 따른 실시예 5의 표시 장치용 기관의 화소 전극 형상을 모식적으로 도시하는 평면도.
- <91> 도 8(a) 및 8(b)는 본 발명에 따른 실시예 6의 표시 장치용 기관의 화소 전극 형상을 모식적으로 도시하는 평면도이며, 도 8(c)는 도 8(a) 및 8(b)의 표시 장치용 기관을 A-A'선으로 절단하였을 때의 단면을 모식적으로 도시하는 단면도.
- <92> 도 9는 본 발명에 따른 실시예 7의 표시 장치용 기관의 화소 전극 형상을 모식적으로 도시하는 평면도.
- <93> 도 10은 본 발명에 따른 실시예 8의 표시 장치용 기관의 화소 전극 형상을 모식적으로 도시하는 평면도.
- <94> <도면의 주요 부분에 대한 부호의 설명>
- <95> 1 : 주사 신호용 배선(게이트 배선)
- <96> 2 : 보조 용량 배선
- <97> 3 : TFT 소자(스위칭 소자)
- <98> 4, 4a, 4b : 데이터 신호용 배선(소스 배선)
- <99> 5, 5' : 드레인 인출 배선
- <100> 6 : 보조 용량 형성용 전극
- <101> 7 : 층간 절연막
- <102> 8, 8' : 콘택트 홀
- <103> 9 : 화소 전극
- <104> 10 : 글래스
- <105> 11 : 화소 전극 슬릿
- <106> 12, 13, 13' : 전극 슬릿 간 접속부
- <107> 20 : CF(컬러 필터) 기관
- <108> 21 : CF층
- <109> 22 : 배향 제어용 돌기(수직 배향용 돌기)
- <110> 23 : 대향 전극(공통 전극)

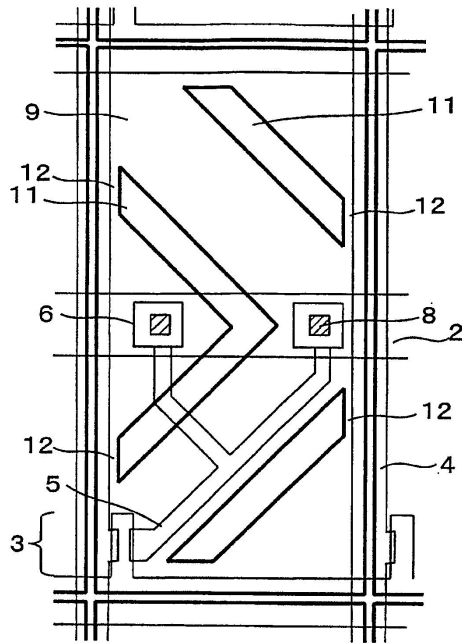
- <111> 24 : 대향 전극 영역
- <112> 25 : 전극 슬릿 간 접속부(전극 슬릿의 전기적 접속부)
- <113> 26 : 실시예 3에서의 수정 대상 개소
- <114> 27 : 실시예 4에서의 차광막
- <115> 28 : 블랙 매트릭스
- <116> 29 : 실시예 5에서의 돌기물(마크)
- <117> 30 : AM(액티브 매트릭스) 기관
- <118> 31 : 수정 멜트부(배선(34)의 교차부)
- <119> 32 : 콘택트 구조(콘택트 홀)
- <120> 33 : 전극
- <121> 34 : 콘택트 홀 간의 배선
- <122> 35 : 콘택트 홀(8')의 화소 전극 주위

도면

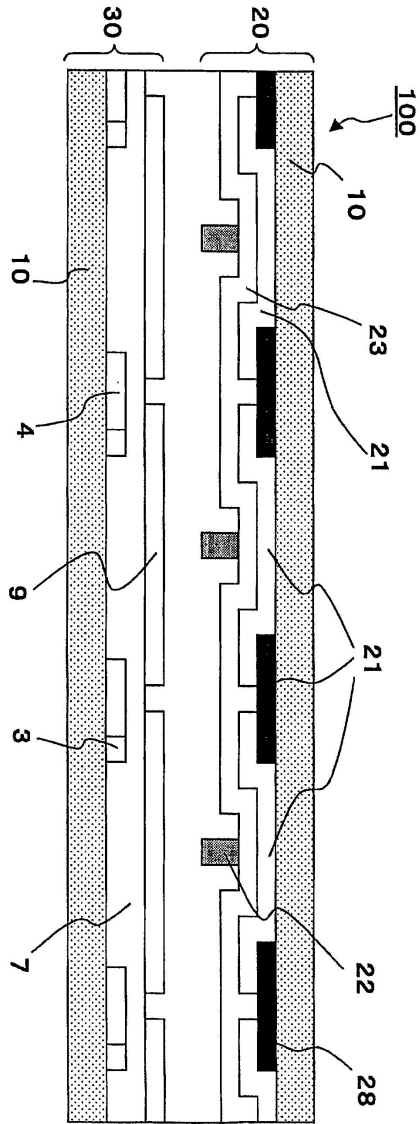
도면1a



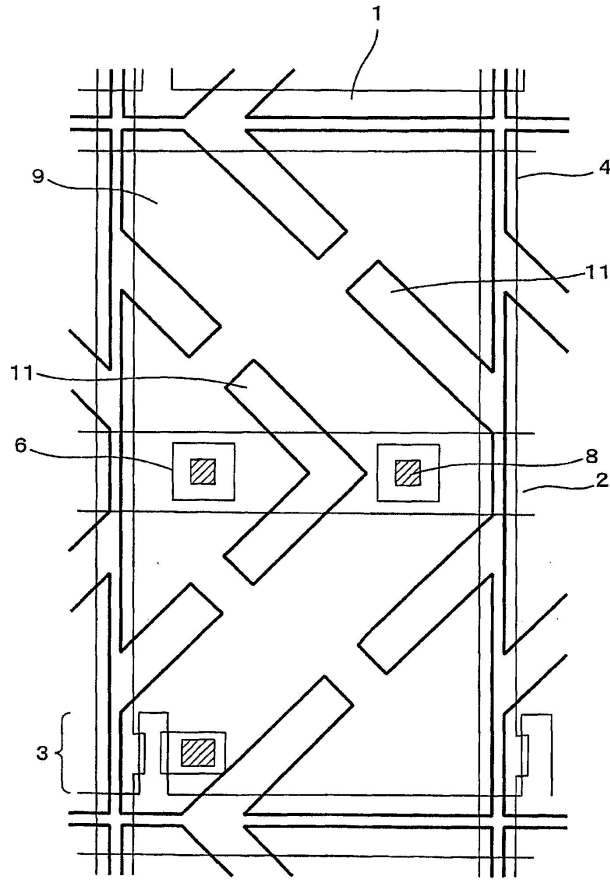
도면1b



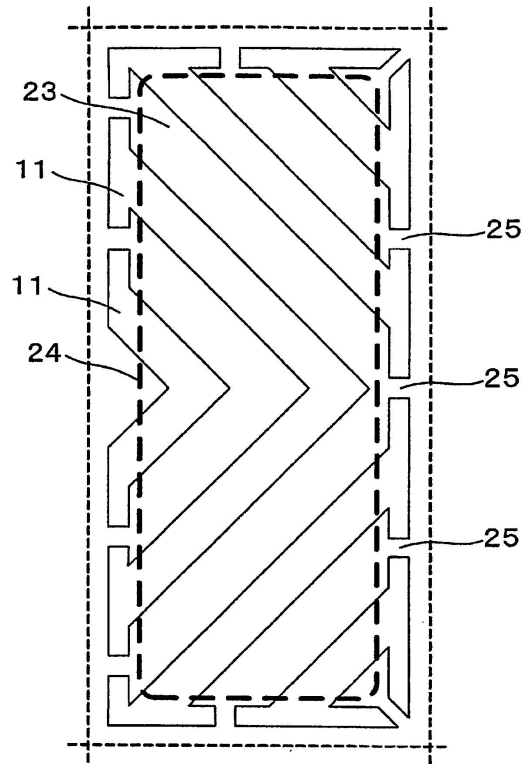
도면2



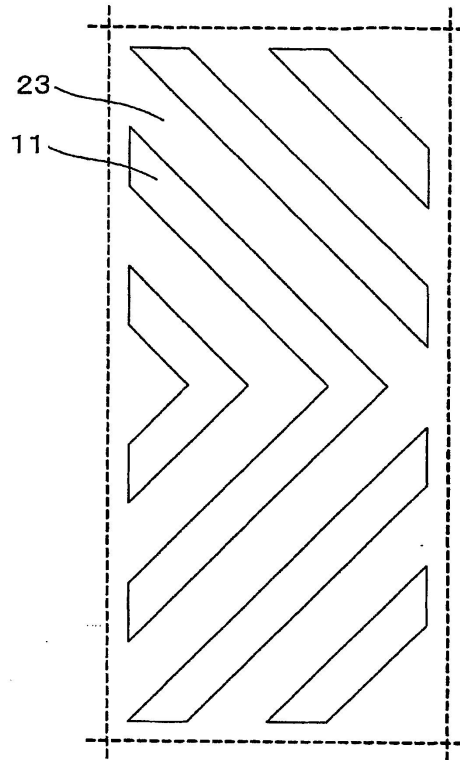
도면3



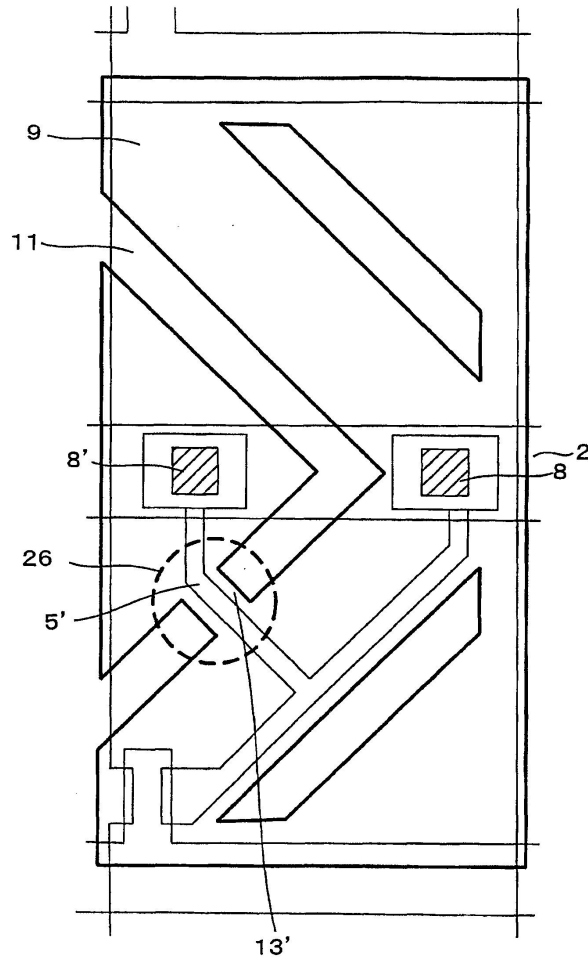
도면4a



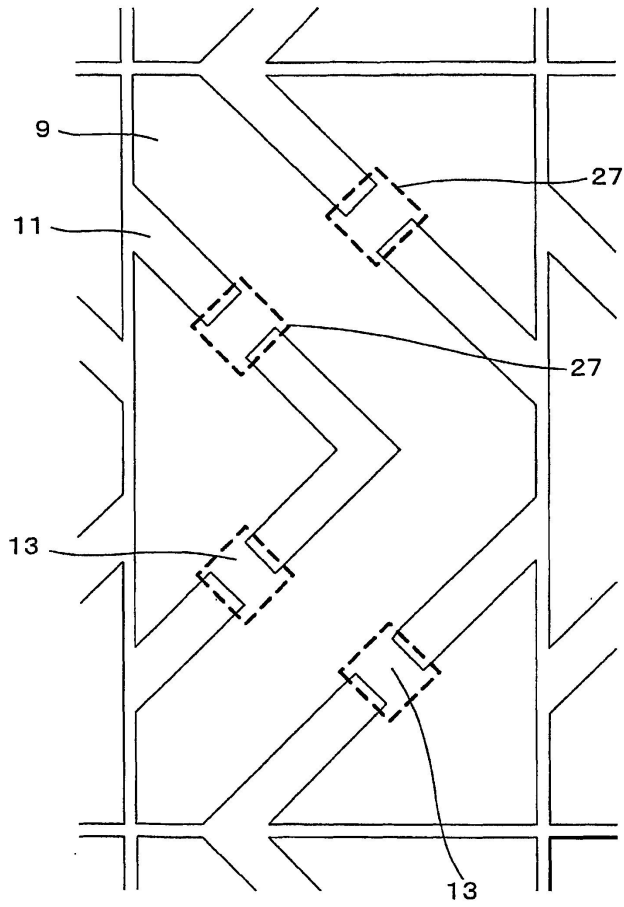
도면4b



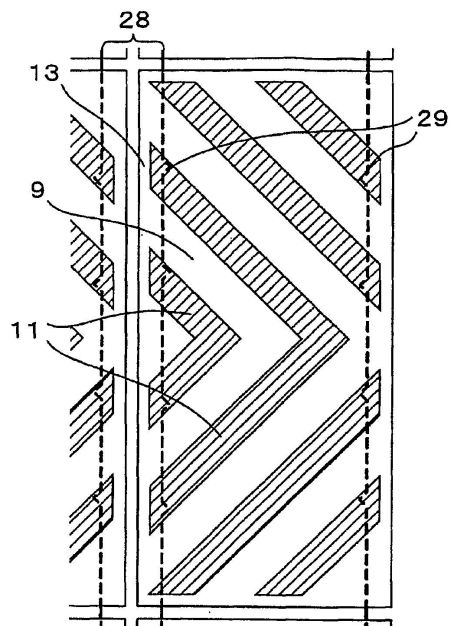
도면5



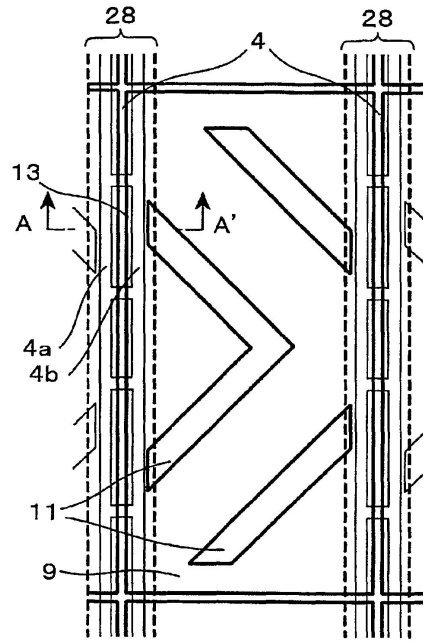
도면6



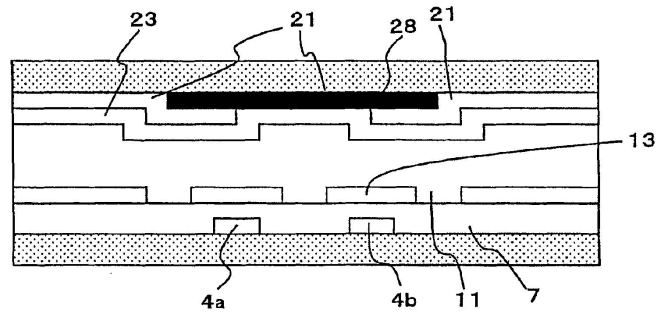
도면7a



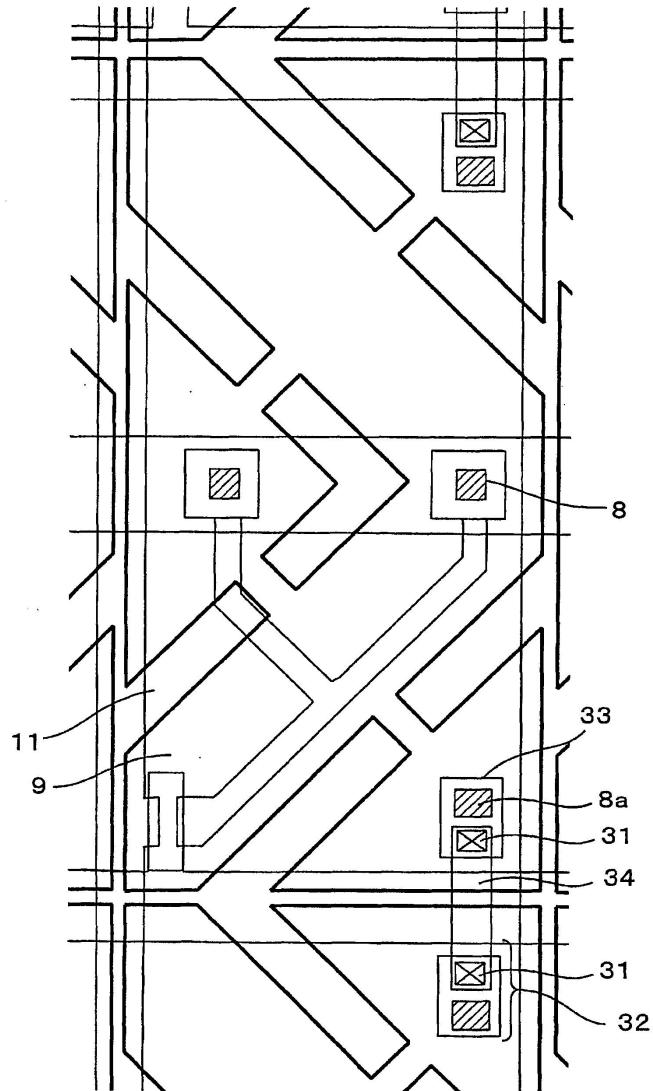
도면8b



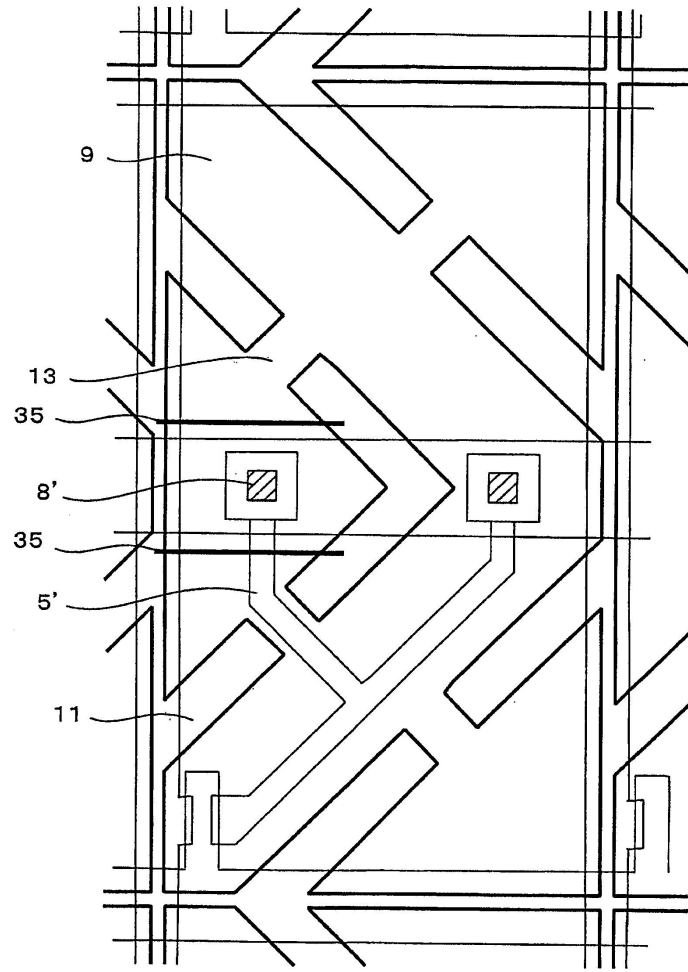
도면8c



도면9



도면10



专利名称(译)	显示装置用基板，其修改方法，显示装置的修改方法以及液晶显示装置		
公开(公告)号	KR1020080022599A	公开(公告)日	2008-03-11
申请号	KR1020087004599	申请日	2005-05-20
[标]申请(专利权)人(译)	夏普株式会社		
申请(专利权)人(译)	夏普株式会社		
当前申请(专利权)人(译)	夏普株式会社		
[标]发明人	NAKAGAWA HIDETOSHI 나카가와 히데토시 TSUBATA TOSHIHIDE 즈바따도시히데 NAGASHIMA NOBUYOSHI 나가시마노부요시 HISADA YUHKO 히사다유꼬		
发明人	나카가와, 히데토시 즈바따, 도시히데 나가시마, 노부요시 히사다, 유꼬		
IPC分类号	G02F1/1343 G02F1/1368 G02F1/13 G02F1/1362 G09F9/30		
CPC分类号	G02F1/136259 G02F1/133707 G02F2001/134345 G02F1/134309 G02F1/136213 G02F1/1393 G02F1/136227 G02F2201/508 G02F1/136209		
代理人(译)	LEE , JUNG HEE CHANG, SOO KIL		
优先权	2004160115 2004-05-28 JP		
其他公开文献	KR100845667B1		
外部链接	Espacenet		

摘要(译)

本发明涉及一种变形，它具有由导电异物附着作为体微观缺陷引起的顶部和底部泄漏产生位置。并且难以认识到它具有形成在用于显示装置的板上的电极狭缝，是能够保持的像素电极或公共电极，并且可以提高产量和高显示质量。电极狭缝至少1的电连接安装在遮光区域周围。顶部和底部泄漏，D-Cs泄漏，显示装置板，短路，电极狭缝。

