



(19)대한민국특허청(KR)  
(12) 공개특허공보(A)

(51) 。 Int. Cl. (11) 공개번호 10-2006-0131013  
G02F 1/1343 (2006.01) (43) 공개일자 2006년12월20일

(21) 출원번호 10-2005-0050822  
(22) 출원일자 2005년06월14일  
심사청구일자 2005년06월14일

(71) 출원인 비오이 하이디스 테크놀로지 주식회사  
경기도 이천시 부발읍 아미리 산 136-1

(72) 발명자 박준백  
경기 용인시 상현동 벽산아파트 103동 1002호  
김향울  
경기 이천시 대월면 사동리 465 현대아파트 602-1006  
정연학  
경기 이천시 부발읍 아미리 699-7 현대3차아파트 301-1206

(74) 대리인 강성배

전체 청구항 수 : 총 5 항

(54) 프린지 필드 스위칭 모드 액정표시장치

(57) 요약

개시된 프린지 필드 스위칭 모드 액정표시장치는, 게이트 버스 라인과 데이터 버스 라인이 교차 배열되어 단위 화소들이 형성되고, 단위 화소 영역 내에는 카운터 전극과 화소 전극이 게이트 절연막의 개재 하에 배치된 구조를 가지는 하부 기판이 화소 영역 각각에 대응하여 컬러 필터를 구비한 상부 기판과 액정층의 개재 하에 합착되며, 화소 전극은 게이트 절연막 상에서 서로 이격되어 배치된 제1화소 전극들 및 제1화소 전극들 사이에 마련되어, 제1화소 전극들과 소정의 각도를 이루는 제2화소 전극들을 구비함으로써, 그레이 레벨의 변화에 관계없이 항상 제1화소 전극들과 제2화소 전극들의 합성 전기장과 액정 분자들의 방향 사이의 각도를 최적의 상태로 일정하게 유지하여 rising gray-to-gray 응답속도를 향상시킬 수 있는 효과를 제공한다.

대표도

도 6

특허청구의 범위

청구항 1.

게이트 버스 라인과 데이터 버스 라인이 교차 배열되어 단위 화소들이 형성되고, 상기 단위 화소 영역 내에는 카운터 전극과 화소 전극이 게이트 절연막의 개재 하에 배치된 구조를 가지는 하부 기판이 상기 화소 영역 각각에 대응하여 컬러 필터를 구비한 상부 기판과 액정층의 개재 하에 합착된 프린지 필드 스위칭 모드 액정표시장치에 있어서,

상기 화소 전극은,

상기 게이트 절연막 상에서 서로 이격되어 배치된 제1화소 전극들; 및

상기 제1화소 전극들 사이에 마련되어, 상기 제1화소 전극들과 소정의 각도를 이루는 제2화소 전극들을 구비한 것을 특징으로 하는 프린지 필드 스위칭 모드 액정표시장치.

## 청구항 2.

제1항에 있어서,

상기 제1화소 전극들과 상기 제2화소 전극들 사이에는 보호층이 더 개재되어 상기 제2화소 전극들 상부에 전기적으로 연결되는 상기 제1화소 전극들이 마련된 것을 특징으로 하는 프린지 필드 스위칭 모드 액정표시장치.

## 청구항 3.

제1항에 있어서,

상기 소정의 각도는 상기 제1화소 전극들에 의한 전기장과 상기 제2화소 전극들에 의한 전기장 사이의 각도로서, 30~60° 이내인 것을 특징으로 하는 프린지 필드 스위칭 모드 액정표시장치.

## 청구항 4.

제1항에 있어서,

상기 제1화소 전극들에 의한 전기장 및 상기 제2화소 전극들에 의한 전기장의 합성 전기장 방향과 상기 액정층의 액정분자 방향은 소정의 각도를 이루는 것을 특징으로 하는 프린지 필드 스위칭 모드 액정표시장치.

## 청구항 5.

제4항에 있어서,

상기 합성 전기장과 상기 액정 분자들 사이에 형성되는 소정의 각도는 30~60° 이내인 것을 특징으로 하는 프린지 필드 스위칭 모드 액정표시장치.

명세서

## 발명의 상세한 설명

### 발명의 목적

발명이 속하는 기술 및 그 분야의 종래기술

본 발명은 프린지 필드 스위칭 모드 액정표시장치에 관한 것으로서, 특히 프린지 필드 스위칭 모드에서 액정 분자의 방향과 합성 전기장 사이의 각도를 조절하여 gray-to-gray 응답 속도를 개선한 프린지 필드 스위칭 모드 액정표시장치에 관한 것이다.

프린지 필드 스위칭 모드(fringe field switching mode; FFS mode) 액정표시장치는 아이피에스 모드(in-plane switching mode; IPS mode) 액정표시장치의 낮은 개구율 및 투과율을 개선시키기 위하여 제안되었고, 이에 대하여 대한민국 등록특허 제10-0341123호로 등록되었다.

이러한 종래의 프린지 필드 스위칭 모드 액정표시장치는 도 1에 도시되어 있다.

도면을 참조하면, 프린지 필드 스위칭 모드 액정표시장치(10)는 하부 유리기판(11) 상에 ITO로 이루어진 카운터 전극(12)과 화소 전극(13)이 게이트 절연막(14)의 개재 하에 형성되어 있으며, 이러한 하부 유리기판(11)이 다수개의 액정 분자로 이루어진 액정층(17)의 개재 하에 컬러 필터(16)를 구비한 상부 유리기판(15)이 합착된다.

이와 같은 구조의 FFS 모드 액정표시장치(10)는 카운터 전극(12)과 화소 전극(13)을 투명 전도체로 형성하여 IPS 모드 액정표시장치에 비해 개구율 및 투과율을 높이면서, 카운터 전극(12)과 화소 전극(13) 사이의 간격을 상하부 유리기판들(11, 15) 간의 간격보다 좁게 형성하는 것에 의하여 카운터 전극(12)과 화소 전극(13) 사이에서 프린지 필드가 형성되도록 함으로써 전극들(13) 상부에 존재하는 액정 분자들까지도 모두 동작되도록 하여 보다 향상된 투과율을 얻는다.

한편, FFS 모드 액정표시장치에서의 투과율 제어는 액정의 트위스트(twist) 각을 제어함으로써 이루어지는데, 높은 투과율을 얻기 위하여 FFS 모드의 경우 도 2와 같이 전기장 방향에 대하여 약 83도 정도 틀어져 러빙(rubbing)되어 있다.

그리고 액정의 라이징(rising) 응답시간은 다음과 같은 수학적식에 의하여 결정된다.

$$\tau_{on} = r_1 / \{N - (\pi^2/d^2)/K_2\}$$

수학적식 1에서 다른 값들은 상수가 되고, 분모 중 유전 토크 N에 의하여 라이징 응답속도가 결정된다. 이 N에 대한 수학적식은 수학적식 2에 나타낸 바와 같다.

$$N = |\Delta\epsilon(n \cdot E)n \times E| = \Delta\epsilon E_0^2 \sin 2\psi$$

여기서, 상기 수학적식 1과 2에 따라 동일 전기장의 세기라면  $\sin 2\psi = 1$  ( $\psi = 45^\circ$ ) 인 경우, 즉 액정 분자들의 배향 방향과 초기 전기장의 방향이 45도를 이룰 때 가장 빠른 라이징 응답속도를 가진다는 것을 알 수 있다.

그런데, 이와 같은 FFS 모드 액정표시장치에서 그레이 레벨(gray level)이 변화하는 경우, 각각의 그레이 레벨에 해당하는 액정 분자들의 평균 방향과 전기장이 이루는 각도는 도 3과 같이 형성되는데, 그레이 레벨이 커지면서 액정 분자들의 방향과 전기장이 이루는 각도가 45도에 가까워질 수록 라이징 gray-to-gray 응답속도는 빨라지고, 45도를 넘어 그 각도가 작아지게 되면 다시 라이징 gray-to-gray 응답속도는 느려지게 되는 문제점이 있다.

### 발명이 이루고자 하는 기술적 과제

본 발명은 상기의 문제점을 해결하기 위하여 창출된 것으로서, 그레이 레벨의 변화에 영향을 받지 않고 항상 가장 빠른 응답속도를 유지할 수 있는 개선된 프린지 필드 스위칭 모드 액정표시장치를 제공하는데 그 목적이 있다.

### 발명의 구성

상기의 목적을 달성하기 위한 본 발명의 프린지 필드 스위칭 모드 액정표시장치는, 게이트 버스 라인과 데이터 버스 라인이 교차 배열되어 단위 화소들이 형성되고, 상기 단위 화소 영역 내에는 카운터 전극과 화소 전극이 게이트 절연막의 개재 하에 배치된 구조를 가지는 하부 기판이 상기 화소 영역 각각에 대응하여 컬러 필터를 구비한 상부 기판과 액정층의 개재 하에 합착되며, 상기 화소 전극은, 상기 게이트 절연막 상에서 서로 이격되어 배치된 제1화소 전극들; 및 상기 제1화소 전극들 사이에 마련되어, 상기 제1화소 전극들과 소정의 각도를 이루는 제2화소 전극들을 구비한다.

여기서, 상기 제1화소 전극들과 상기 제2화소 전극들 사이에는 보호층이 더 개재되어 상기 제2화소 전극들 상부에 전기적으로 연결된 상기 제1화소 전극들이 마련된 것이 바람직하다.

또한, 상기 소정의 각도는 상기 제1화소 전극들에 의한 전기장과 상기 제2화소 전극들에 의한 전기장 사이의 각도로서, 30~60°이내인 것이 바람직하다.

또한, 상기 제1화소 전극들에 의한 전기장 및 상기 제2화소 전극들에 의한 전기장의 합성 전기장 방향과 상기 액정분자의 방향은 소정의 각도를 이루는 것이 바람직하다.

또한, 상기 합성 전기장과 상기 액정 분자의 방향 사이에 형성되는 소정의 각도는 30~60°이내인 것이 바람직하다.

이하 첨부된 도면을 참조하면서 본 발명의 바람직한 실시예를 상세히 설명하기로 한다.

도 4는 본 발명의 일 실시예에 따른 프린지 필드 스위칭 모드 액정표시장치를 나타낸 평면도이고, 도 5는 도 4의 V-V'선에 따른 단면도를 나타낸 것이다.

도면을 참조하면, 프린지 필드 스위칭 모드 액정표시장치(100)는 게이트 버스 라인(gate bus line;112)과 데이터 버스 라인(data bus line;111)이 교차 배열되어 단위 화소들이 형성되고, 단위 화소 영역 내에는 카운터 전극(120)과 화소 전극(130)이 게이트 절연막(140)의 개재 하에 배치된 구조를 가지는 하부 기판(미도시)이 화소 영역 각각에 대응하여 컬러 필터(미도시)를 구비한 상부 기판(미도시)과 액정층(미도시)의 개재 하에 합착된다. 여기서, 미도시된 구성 요소는 일반적인 기술 내용으로 본 발명과는 특별한 관련이 없으므로 도면에는 도시하지 않는다.

상기 화소 전극(130)은 게이트 절연막(140) 상에서 서로 이격되어 배치된 제1화소 전극들(131) 및 제2화소 전극들(131) 사이에 마련되어, 제1화소 전극들(131)과 소정의 각도를 이루는 제2화소 전극들(132)을 구비한다.

한편, 제1화소 전극들(131)과 제2화소 전극들(132)은 동일 레이어(layer)에 마련될 수 있고, 보호층(150)을 사이에 두고 다른 레이어에 마련될 수 있다. 이 때, 제1화소 전극들(131)과 제2화소 전극들(132)은 콘택홀에(141,142) 의하여 각각 전기적으로 연결된다.

그리고 액정층의 액정 분자들(160)은 도 6과 같이 제1화소 전극(131)에서 나오는 전기장과 45도의 각을 이루도록 배향된다. 그리고 제1화소 전극들(131)과 제2화소 전극들(132) 사이의 소정의 각도는 제1화소 전극들(131)의 전기장 방향과 제2화소 전극들(132)의 전기장 방향 사이의 각도로서, 30~60도 이내의 범위를 갖는 것을 의미한다. 이 범위 내의 각도 중 가장 바람직한 각도는 45도이다.

이와 같은 각도 범위를 가지는 이유는 제1화소 전극들(131)의 전기장과 제2화소 전극들(132)의 전기장의 합성 전기장과 액정 분자(160)의 방향이 30~60도 이내, 바람직하게는 45도를 이루도록 하기 위한 것이다. 따라서, 제2화소 전극들(132)의 전기장 방향과 액정 분자들(160)은 대략 90도 정도의 사이각을 갖는다.

이와 같은 구조의 프린지 필드 스위칭 모드 액정표시장치(100)는 라이징 gray-to-gray 응답속도를 향상시키기 위하여 제1화소 전극들(131)의 전기장 방향이 액정 분자들(160)의 배향 방향과 30~60도, 더 바람직하게는 45도를 이루도록 형성하고, 제2화소 전극들(132)을 제1화소 전극들(131)의 전기장 방향과 30~60도를 이루도록 마련함으로써, 임의의 그레이 레벨에서 다른 임의의 그레이 레벨로 변할 때, 액정 분자의 방향이 초기 합성전기장의 방향과 항상 45도를 유지하도록 하여, 도 7과 같이 모든 그레이 레벨에서 초기에 인가되는 합성 전기장과 액정 분자의 방향을 45도로 일정하게 유지할 수 있다. 그리고 그레이 레벨이 커지면 액정 분자의 방향이 시계방향으로 회전하기 때문에 전기장의 방향을 같은 방향으로 회전시켜야 초기 전기장의 방향을 45도로 계속 유지할 수 있다. 이를 위해 제 2화소전극과 제 1화소전극의 전기장 세기를 각각 변화시켜서 초기 합성전기장의 방향을 모든 그레이 레벨의 액정 분자의 방향과 45도를 이루게 유지할 수 있다.

즉, 본 발명은 제1화소 전극들(131)의 전기장과 제2화소 전극들(132)의 전기장의 벡터 합인 합성 전기장과 모든 그레이 레벨에서의 초기 액정 분자 방향 사이의 각도를 일정하게 유지하여 응답속도를 향상시킨 것이다.

### 발명의 효과

상술한 바와 같이 본 발명의 프린지 필드 스위칭 모드 액정표시장치에 의하면, 제1화소 전극들과 소정의 각도를 이루는 제2화소 전극들을 마련하여 그레이 레벨의 변화에 관계없이 항상 제1화소 전극들의 전기장과 제2화소 전극들의 전기장의 합성 전기장과 액정 분자들의 배향 방향을 최적의 상태로 일정하게 유지하여 rising gray-to-gray 응답속도를 향상시킬 수 있는 효과를 제공한다.

본 발명은 상기에 설명되고 도면에 예시된 것에 의해 한정되는 것은 아니며, 다음에 기재되는 청구의 범위 내에서 더 많은 변형 및 변용예가 가능한 것임은 물론이다.

**도면의 간단한 설명**

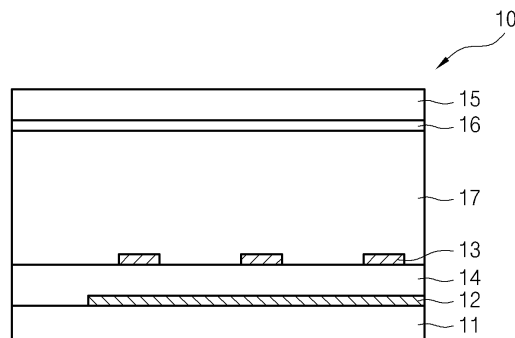
- 도 1은 종래의 프린지 필드 스위칭 모드 액정표시장치를 나타낸 단면도,
- 도 2는 도 1의 화소 전극과 초기 액정 분자의 방향을 나타낸 평면도,
- 도 3은 도 1의 그레이 레벨 변화에 따른 액정 분자의 방향과 전기장이 이루는 각도의 변화를 나타낸 도면,
- 도 4는 본 발명의 일 실시예에 따른 프린지 필드 스위칭 모드 액정표시장치를 나타낸 평면도,
- 도 5는 도 4의 V-V'선에 따른 프린지 필드 스위칭 모드 액정표시장치를 나타낸 단면도,
- 도 6은 도 4의 화소 전극과 초기 액정 분자의 방향을 나타낸 평면도,
- 도 7은 도 4의 그레이 레벨 변화에 따른 액정 분자의 방향과 전기장이 이루는 각도의 변화를 나타낸 도면.

<도면의 주요부분에 대한 부호의 설명>

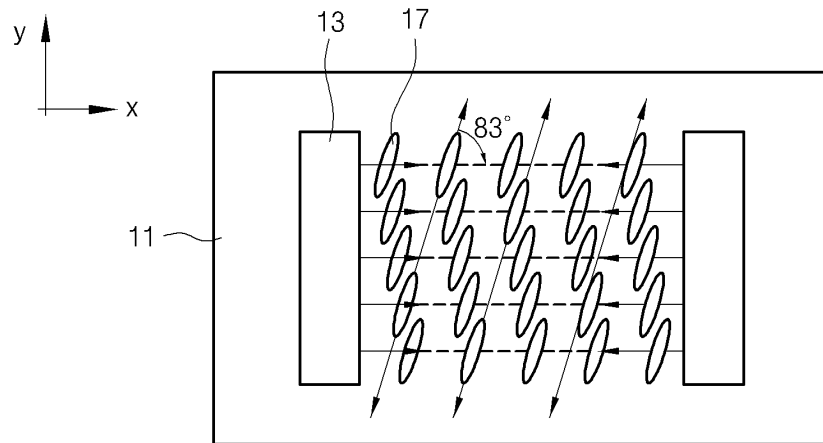
- 100... 프린지 필드 스위칭 모드 액정표시장치
- 111... 데이터 버스 라인 112... 게이트 버스 라인
- 120... 카운터 전극 130... 화소 전극
- 131... 제1화소 전극 132... 제2화소 전극
- 140... 게이트 절연막 150... 보호막
- 160...액정 분자

도면

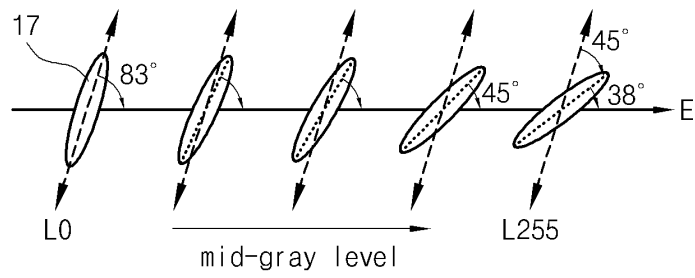
도면1



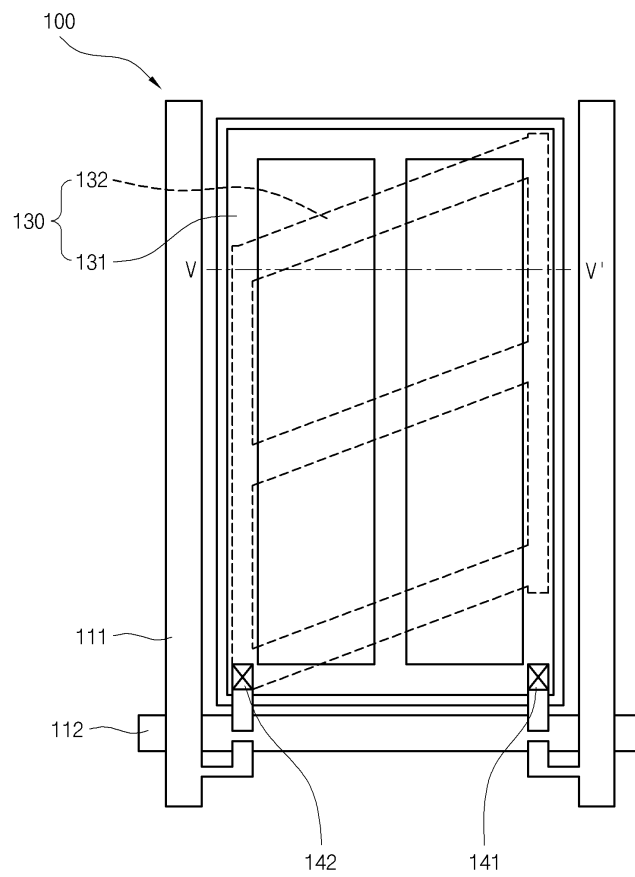
도면2



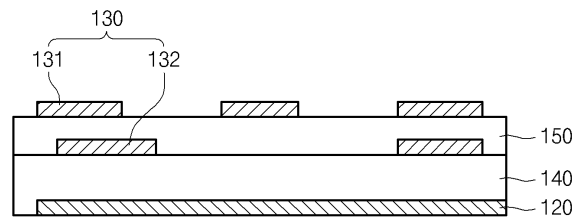
도면3



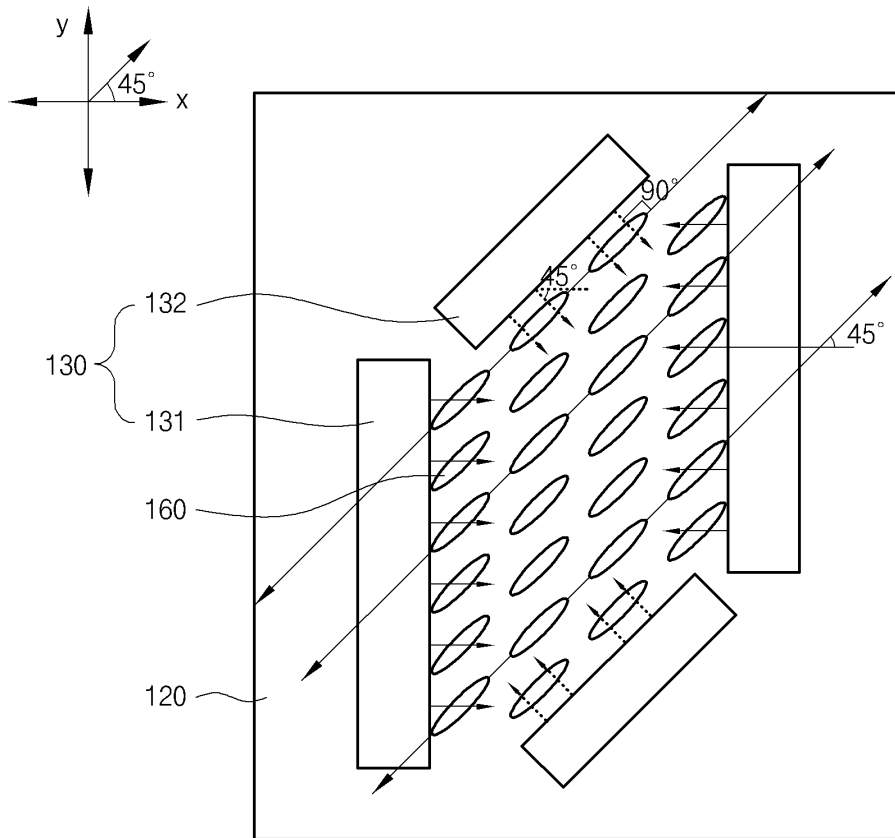
도면4



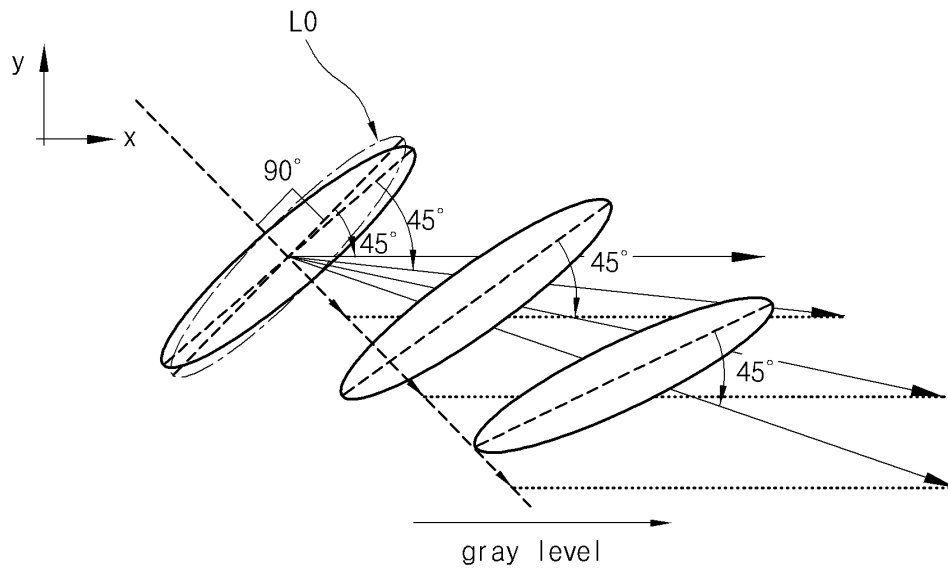
도면5



도면6



도면7



专利名称(译)	边缘场切换模式液晶显示器		
公开(公告)号	<a href="#">KR1020060131013A</a>	公开(公告)日	2006-12-20
申请号	KR1020050050822	申请日	2005-06-14
[标]申请(专利权)人(译)	HYDIS TECH HYDIS技术有限公司		
申请(专利权)人(译)	하이디스테크놀로지주식회사		
当前申请(专利权)人(译)	하이디스테크놀로지주식회사		
[标]发明人	PARK JUN BAEK 박준백 KIM HYANG YUL 김향울 JEONG YOUN HAK 정연학		
发明人	박준백 김향울 정연학		
IPC分类号	G02F1/1343		
CPC分类号	G02F2001/134372 G02F1/134309		
外部链接	<a href="#">Espacenet</a>		

摘要(译)

对于所公开的边缘场切换模式液晶显示器，下板具有成为栅极总线的结构和具有间同立构的数据总线，并且其中构建了单位像素，并且其中对电极和像素电极布置在在栅极绝缘层介入下的单位像素区域提供了改善上升的灰色 - 灰色响应速度的效果，第一像素电极和第二像素电极的合成相场方向与液晶分子之间的角度总是有规律地保持在液晶层和分别对应于像素区域的上板之间附着的灰度级的变化的最佳条件，并且包括滤色器和液晶层在第一像素电极之间制备第一像素电极，其中像素电极彼此相邻排列在栅极绝缘层上包括第二像素电极，第二像素电极包括第一像素电极和预定角度。边缘场切换模式和响应速度。

