

(19)대한민국특허청(KR)
(12) 공개특허공보(A)

(51) Int. Cl. (11) 공개번호 10-2006-0086626
G02F 1/1335 (2006.01) (43) 공개일자 2006년08월01일

(21) 출원번호 10-2005-0007484
(22) 출원일자 2005년01월27일

(71) 출원인 삼성전자주식회사
경기도 수원시 영통구 매탄동 416

(72) 발명자 정진미
서울특별시 마포구 성산2동 600번지 풍림아파트 101동 1408호
이정환
경기 수원시 영통구 매탄1동 매탄주공4단지아파트 401동 206호
최진성
경기 용인시 상현동 금호베스트빌1-5단지 금호아파트 511동 1806호
김동훈
서울특별시 서초구 방배2동 2626 래미안아파트 106동 401호

(74) 대리인 허성원
윤창일

심사청구 : 없음

(54) 백라이트 어셈블리 및 이를 포함한 액정표시장치

요약

본 발명은 백라이트 어셈블리 및 이를 포함한 액정표시장치에 관한 것으로서, 광원과; 상기 광원의 상부에 위치하며 입사된 광을 확산시키는 확산부재와; 상기 확산부재의 상부에 위치하는 프리즘필름과; 상기 확산부재와 상기 프리즘필름의 사이에 마련되어 광을 선택적으로 투과 및 반사시키는 반사편광필름을 포함하는 것을 특징으로 한다. 이에 의해, 광손실을 감소시켜 휘도를 향상시킬 수 있다.

대표도

도 1

명세서

도면의 간단한 설명

도 1은 본 발명의 제1실시예에 따른 광학시트의 적층구조를 나타낸 액정표시장치의 분해사시도,

도 2는 도 1의 액정표시장치의 측단면도,

도 3은 본 발명의 제2실시예에 따른 광학시트의 프리즘필름과 반사편광필름이 합지되어 있는 것을 나타낸 단면도,

도 4은 본 발명의 제3실시예에 따른 광학시트 및 액정표시패널의 적층구조를 나타낸 요부 단면도,

도 5는 본 발명의 제4실시예에 따른 액정표시패널 및 광학시트의 적층구조를 나타낸 요부 단면도이다.

*도면의 주요 부분에 대한 부호의 설명

20 : 액정표시패널 21: 박막트랜지스터기판

22 : 컬러필터기판 23 : 실런트

24 : 액정층 25 : 구동부

26 : 연성회로기판 27 : 구동칩

28 : 회로기판 31 : 확산부재

32 : 반사편광필름 33 : 보호필름

34 : 반사판 35 : 프리즘필름

36 : 집광층 37 : 반사스트라이프층

41 : 광원 51 : 상부샤시

53 : 사이드샤시 55 : 미들샤시

57 : 하부샤시

발명의 상세한 설명

발명의 목적

발명이 속하는 기술 및 그 분야의 종래기술

본 발명은 백라이트 어셈블리 및 이를 포함한 액정표시장치에 관한 것으로서, 보다 상세하게는 광학시트 내의 광손실을 감소시켜 휘도를 향상시킬 수 있는 백라이트 어셈블리 및 이를 포함한 액정표시장치에 관한 것이다.

최근 종래의 CRT를 대신하여 액정표시장치(LCD), PDP(plasma display panel, OLED(organic light emitting diode) 등의 평판표시장치가 많이 개발되고 있다.

이 중 액정표시장치는 박막트랜지스터 기판과 컬러필터 기판 및 양 기판 사이에 주입된 액정층이 포함된 액정표시패널과, 비발광소자인 액정표시패널에 광을 공급하기 위한 별도의 광원부가 포함된 백라이트 어셈블리를 포함한다. 한편, 백라이트 어셈블리는 광을 조사하는 광원과, 조사된 광을 액정표시패널 전면으로 투사하는 광학시트들로 이루어진다.

광학시트는 확산부재, 프리즘필름, 보호필름, 반사판을 포함하며, 추가로 휘도 향상을 위한 반사편광필름(DBEF; dual brightness enhancement film)이 함께 사용되는데, 이 경우 광학시트는 광원과 마주하는 하부로부터 확산부재, 프리즘시트, 반사편광필름 순서로 적층된다.

그러나, 이러한 적층구조를 가진 백라이트 어셈블리 또는 액정표시장치는 반사편광필름에 반사되어 내려오는 광이 반사층 또는 반사판에 반사되어 다시 액정표시패널로 올라가지 못하고 프리즘필름의 상부면에 마련된 집광패턴에 의해 산란되는 등 광손실이 발생하게 되어 전체적인 휘도가 저하되는 문제점이 있었다.

발명이 이루고자 하는 기술적 과제

따라서, 본 발명의 목적은 광학시트 내의 광손실을 감소시켜 휘도를 향상시킬 수 있는 백라이트 어셈블리 및 이를 포함한 액정표시장치를 제공하는 데 있다.

발명의 구성 및 작용

상기 목적은, 본 발명에 따라, 광원과; 상기 광원의 상부에 위치하며 입사된 광을 확산시키는 확산부재와; 상기 확산부재의 상부에 위치하는 프리즘필름과; 상기 확산부재와 상기 프리즘필름의 사이에 마련되어 광을 선택적으로 투과 및 반사시키는 반사편광필름을 포함하는 백라이트 어셈블리에 의해 달성된다.

상기 프리즘필름은 출사면에 반원기둥 모양의 프리즘이 일정한 배열을 가지고 형성된 집광패턴을 갖도록 할 수 있다.

상기 프리즘필름은 입사면에 상호 소정의 간격을 두고 나란히 배치되어 입사되는 광을 반사시키는 띠 형상의 반사스트라이프층을 갖도록 할 수 있다.

상기 각 반사스트라이프코팅층은 상기 집광패턴과 집광패턴 사이의 위치에 대응하도록 마련될 수 있다.

상기 반사편광필름은 DBEF, CLCF 및 DRPF로 이루어진 군에서 선택되는 적어도 하나로 할 수 있다.

상기 프리즘필름과 상기 반사편광필름은 상호 결합되도록 할 수 있다.

한편, 상기 목적은, 본 발명에 따라, 입사되는 광을 선택적으로 투과 및 반사시키는 반사편광필름과, 상기 반사편광필름의 출사면에 반원기둥 모양의 프리즘이 일정한 배열을 가지고 형성된 집광패턴을 갖는 광학시트에 의해서도 달성된다.

상기 반사편광필름은 입사면에 상호 소정의 간격을 두고 나란히 배치되어 입사되는 광을 반사시키는 띠 형상의 반사스트라이프층을 갖도록 할 수 있다.

상기 각 반사스트라이프코팅층은 상기 집광패턴과 집광패턴 사이의 위치에 대응하도록 마련되도록 할 수 있다.

상기 반사편광필름은 DBEF, CLCF 및 DRPF로 이루어진 군에서 선택되는 적어도 하나로 할 수 있다.

한편, 상기 목적은, 본 발명에 따라, 화면을 표시하는 액정표시패널과; 상기 액정표시패널에 광을 공급하는 광원과; 상기 광원과 상기 액정표시패널 사이에 위치하며 상기 광원으로부터의 광을 확산시키는 확산부재와; 상기 확산부재와 상기 액정표시패널의 사이에 위치하며 광을 선택적으로 투과 및 반사시키는 반사편광필름과, 상기 반사편광필름의 출사면에 반원기둥 모양의 프리즘이 일정한 배열을 가지고 형성된 집광패턴을 갖는 광학시트를 포함하는 액정표시장치에 의해서도 달성된다.

상기 광학시트는 상기 반사편광필름의 입사면에 상호 소정의 간격을 두고 나란히 배치되어 입사되는 광을 반사시키는 띠 형상의 반사스트라이프층을 갖도록 할 수 있다.

상기 각 반사스트라이프코팅층은 상기 집광패턴과 집광패턴 사이의 위치에 대응하도록 마련될 수 있다.

이하 첨부된 도면을 참조하여 본 발명을 더욱 상세히 설명하기로 한다. 설명에 앞서, 본 명세서에서는 첨부된 도면에 도시된 바와 같이, 직하형 어셈블리를 갖는 액정표시장치를 일 실시예로 하여 상술하나, 예지형 백라이트 어셈블리를 갖는 액정표시장치에도 동일하게 적용될 수 있음을 밝혀둔다.

도 1은 본 발명의 제1 실시예에 따른 액정표시장치의 분해사시도이고, 도 2는 도 1의 액정표시장치의 측단면도이다.

도면을 참조하면, 일반적인 직하형 액정표시장치는 액정표시패널(20), 액정표시패널(20)의 배면에 위치한 광학필름(31,32,33,35), 액정표시패널(20)의 배면 전체에 걸쳐 있는 광원(41), 광원(41)에서 조사된 광을 반사하는 반사판(34) 및 이들을 수용하는 상부샤시(51), 미들샤시(53), 사이드샤시(55) 및 하부샤시(57)를 포함한다.

액정표시패널(20)은 박막트랜지스터가 형성되어 있는 박막트랜지스터 기관(21)과 박막트랜지스터 기관(21)과 대면하고 있는 컬러필터 기관(22), 양 기관 (21, 22)을 접합시키며 셀갭(cell gap)을 형성하는 실런트(23), 양 기관(21, 22)과 실런트

(23) 사이에 위치하는 액정층(24)을 포함한다. 액정표시패널(20)은 액정층(24)의 배열을 조정하여 화면을 형성하지만 비발광소자이기 때문에 배면에 위치한 광원(41)으로부터 광을 공급 받아야 한다. 박막트랜지스터 기관(21)의 일측에는 구동 신호 인가를 위한 구동부(25)가 마련되어 있다.

구동부(25)는 연성인쇄회로기관(FPC, 26), 연성인쇄회로기관(26)에 장착되어 있는 구동칩(27), 연성인쇄회로기관(26)의 타측에 연결되어 있는 회로기관(PCB, 28)을 포함한다. 도 1에 도시된 구동부(25)는 COF(chip on film) 방식을 나타낸 것이며, TCP(tape carrier package), COG(chip on glass) 등 공지의 다른 방식도 가능하다. 또한, 구동부(25)가 박막트랜지스터 기관(21)에 실장되는 것도 가능하다.

액정표시패널(20)의 배면에는 보호필름(33) 및 프리즘필름(35)이 배치된다. 가장 상부에 위치하는 보호필름(33)은 후술할 스크래치에 약한 프리즘필름(35)을 보호한다.

프리즘필름(35)은 도 1에 도시된 바와 같이, 상부면에 반원기둥 모양의 집광패턴(36)이 일정한 배열을 갖고 형성될 수 있으며, 하부면에는 상호 소정의 간격을 두고 나란히 배치되어 입사되는 광을 반사시키는 띠 형상의 반사스트라이프층(37)이 다수 마련된다. 반사스트라이프층(37)은 집광패턴(36)과 집광패턴(36) 사이의 위치에 대응하도록 마련되어 집광패턴(36) 사이로 지나가는 광을 반사함으로써 광손실을 감소시킨다. 여기서, 집광패턴(36)은 삼각기둥 모양으로 형성될 수도 있으며, 기타 동일한 기능을 수행하는 여하한 모양으로 형성될 수 있다. 프리즘필름(35)은 후술할 확산부재(31)에서 확산된 광을 상부의 액정표시패널(20)의 평면에 수직한 방향으로 집광하는 역할을 수행한다. 프리즘필름(35)을 통과한 광은 거의 대부분 수직하게 진행되어 균일한 휘도 분포를 제공하게 된다.

반사편광필름(32)은 특정종류의 편광성분을 통과시키고, 그 이외의 편광성분을 반사시킨다. 즉, 광원(41)으로부터 나온 무편광의 자연광이 반사편광필름(32)으로 입사되면 특정의 편광성분만이 통과되고, 그 이외의 편광성분은 반사된다. 그 후, 반사된 편광성분은 반사판(34)등에 의해 다시 반사되어 편광상태가 변화되며, 재차 반사편광필름(32)으로 입사되어 특정의 편광성분만이 다시 투과된다. 이러한 과정을 반복하면 광의 거의 전체성분을 이용할 수 있어 휘도를 증가시킬 수 있다.

이러한 반사편광필름(32)으로는 DBEF(dual brightness enhancement film), CLCF(cholesteric liquid crystal film) 또는 DRPF(diffuse reflective polarizer film) 등이 사용될 수 있다. DBEF와 DRPF는 입사광의 두 개의 선 편광성분 중 하나의 선 편광 성분을 반사시키고 다른 하나의 선 편광 성분을 투과시킨다. 여기서, DBEF의 경우 반사되는 광의 패턴이 정반사(Speculaly) 형태이며, DRPF의 경우는 확산적(Diffusely) 타입이다.

한편, CLCF는 입사광의 두 개의 원형 편광 성분 중 하나의 원형 편광 성분은 반사시키고 다른 하나는 투과시킨다. 여기서, 사용된 액정표시패널(20)의 광학적 특성에 따라, 투과된 한쪽 성분의 원 편광을 별도의 보상 필름(미도시)을 마련하여 선 편광으로 바꿀 수 있다.

DBEF를 예를 들면, 후술할 확산부재(31)를 통과한 광 중에서 P 편광 만을 투과시키고, S 편광은 선택적으로 반사시킨다. 투과된 P 편광은 프리즘필름(35)을 거쳐 집광되어 액정표시패널로 향하며, 반사편광필름(32)을 투과하지 못한 S 편광은 반사되어 후술할 반사판(34)이나 확산부재(31)에 거쳐 다시 올라오면서 P 편광으로 변화되어 반사편광필름(32)을 투과하게 됨으로써 전체적인 휘도가 향상된다. 여기서, 반사편광필름(32)은 제한적이지는 않으나, 폴리에틸렌수지 예를 들어, 폴리에틸렌나프탈레이트(이하 'PEN' 이라 한다.)나 PEN 공중합체 등으로 만들 수 있다. 또한, 반사편광필름(32)의 입사면 또는 출사면에는 폴리카보네이트(polycarbonate)부재를 증착 또는 코팅할 수도 있다.

이하 본 발명에 따른 백라이트 어셈블리 및 이를 포함한 액정표시장치에서 광손실을 감소시킬 수 있는 이유를 도면을 참조하여 상세히 설명하면 다음과 같다.

도 1 및 도 2에 도시된 바와 같이, 본 발명의 제1실시예에 따라 반사편광필름(32)이 프리즘필름(35)의 아래에 마련되는 경우에는, 반사편광필름(32)에서 선택적으로 반사된 광이 프리즘필름(35)에 의해 영향을 받지 않으므로 광손실이 감소되고 따라서 전체적인 휘도가 증가한다. 즉, 반사편광필름(32)이 프리즘필름(35)의 상부에 마련되는 경우에는 반사편광필름(32)에서 반사된 광의 일부는 집광패턴(36)에 의해 산란되어 다시 반사편광필름(32)에 입사되지 못하기 때문에 광손실이 발생하나, 반사편광필름(32)이 프리즘필름(35)의 하부에 마련되는 경우에는 반사편광필름(32)에서 반사된 광이 집광패턴(36)에 의해 산란되지 않으므로 그만큼의 광손실이 감소하게 된다(도 3참조).

한편, 도 3에 도시된 바와 같이, 본 발명의 제2실시예에 따라 반사편광필름(32)과 프리즘필름(35)이 결합되도록 할 수 있다. 즉, 광접착제를 사용하여 합지하여 사용할 경우 프리즘필름(35)과 반사편광필름(32)을 하나의 시트로 만들어 사용하므로 액정표시장치의 제조시 조립성이 향상되며, 프리즘필름(35)과 반사편광필름(32) 사이의 공간이 존재하지 않으므로, 공기층 등 광에 미치는 외부 영향을 더욱 감소시킬 수 있다.

또한, 도 4 및 도 5에 도시된 바와 같이, 본 발명의 제3실시예에 따라 반사편광필름(35)의 출사면에 집광패턴(36)을 바로 적층할 수도 있으며, 본 발명의 제4실시예에 따라, 입사면에 반사스트라이프코팅층(37)을 더 마련할 수도 있다. 이 경우, 프리즘필름(35) 제조를 위한 공정수가 감소하므로 생산성이 향상되며, 반사편광필름(32)에서 반사된 광이 광원(41) 하부에 있는 반사판(34)까지 진행하지 않고도 반사편광필름(32) 입사면에서 바로 반사되므로 광손실을 감소시킬 수 있다.

확산부재(31)는 베이스판과 베이스판에 형성된 구슬 모양의 코팅층으로 이루어져 있다. 확산부재(31)는 광원(41)으로부터의 광을 확산시켜 액정표시패널(20)로 공급하는 역할을 한다. 확산부재(31)는 2장 또는 3장을 겹쳐서 사용할 수 있다.

반사판(34)은 후술할 광원(41)의 하부에 확산부재(31)의 면적과 거의 동일하게 배치되어 광원(41)으로부터 조사된 광을 다시 반사시키는 역할을 한다. 즉, 광원(41)으로부터 나온 광의 일부가 반사판(34)으로 향하게 되면 반사판(34)에 의해 다시 반사되어 확산부재(31)를 향하게 되므로 광이용율이 향상된다.

광원(41)은 액정표시패널(20)의 배면 전체에 걸쳐 적어도 하나 마련된다. 복수 개의 광원(41)이 마련되는 경우 상호 소정의 간격을 두고 나란하게 배치될 수 있으며, 부등 간격으로 배치될 수도 있다. 여기서 광원(41)은 일반적으로 냉음극관(CCFL; cold cathode fluorescence lamp)으로 직관형, U관형, W관형등이 사용될 수 있으나, 고휘도/고균일도 면에서 직관형이 바람직하다. 한편, 엘이디(LED) 또는 외부전극형광램프(EFL)등으로 마련될 수도 있다.

이러한 구성에 의해, 본 발명에 따른 백라이트 어셈블리 및 액정표시장치는 광학시트 내의 광손실을 감소시킴으로서 전체적인 휘도가 저하되는 것을 방지할 수 있다.

발명의 효과

이러한 구조를 가진 본 발명에 따른 백라이트 어셈블리 및 액정표시장치를 통하여, 광손실을 감소시켜 휘도를 향상시킬 수 있다.

(57) 청구의 범위

청구항 1.

광원과;

상기 광원의 상부에 위치하며 입사된 광을 확산시키는 확산부재와;

상기 확산부재의 상부에 위치하는 프리즘필름과;

상기 확산부재와 상기 프리즘필름의 사이에 마련되어 광을 선택적으로 투과 및 반사시키는 반사편광필름을 포함하는 것을 특징으로 하는 백라이트 어셈블리.

청구항 2.

제1항에 있어서,

상기 프리즘필름은 출사면에 반원기둥 모양의 프리즘이 일정한 배열을 가지고 형성된 집광패턴을 갖는 것을 특징으로 하는 백라이트 어셈블리.

청구항 3.

제2항에 있어서,

상기 프리즘필름은 입사면에 상호 소정의 간격을 두고 나란히 배치되어 입사되는 광을 반사시키는 띠 형상의 반사스트라이프층을 갖는 것을 특징으로 하는 백라이트 어셈블리.

청구항 4.

제3항에 있어서,

상기 각 반사스트라이프코팅층은 상기 집광패턴과 집광패턴 사이의 위치에 대응하도록 마련되는 것을 특징으로 하는 백라이트 어셈블리.

청구항 5.

제1항에 있어서,

상기 반사편광필름은 DBEF, CLCF 및 DRPF로 이루어진 군에서 선택되는 적어도 하나인 것을 특징으로 하는 백라이트 어셈블리.

청구항 6.

제1항내지 제5항 중 어느 한 항에 있어서,

상기 프리즘필름과 상기 반사편광필름은 상호 결합되어 있는 것을 특징으로 하는 백라이트 어셈블리.

청구항 7.

입사되는 광을 선택적으로 투과 및 반사시키는 반사편광필름과,

상기 반사편광필름의 출사면에 반원기둥 모양의 프리즘이 일정한 배열을 가지고 형성된 집광패턴을 갖는 것을 특징으로 하는 광학시트.

청구항 8.

제7항에 있어서,

상기 반사편광필름은 입사면에 상호 소정의 간격을 두고 나란히 배치되어 입사되는 광을 반사시키는 띠 형상의 반사스트라이프층을 갖는 것을 특징으로 하는 광학시트.

청구항 9.

제8항에 있어서,

상기 각 반사스트라이프코팅층은 상기 집광패턴과 집광패턴 사이의 위치에 대응하도록 마련되는 것을 특징으로 하는 광학시트.

청구항 10.

제7항에 있어서,

상기 반사편광필름은 DBEF, CLCF 및 DRPF로 이루어진 군에서 선택되는 적어도 하나인 것을 특징으로 하는 백라이트 어셈블리.

청구항 11.

화면을 표시하는 액정표시패널과;

상기 액정표시패널에 광을 공급하는 광원과;

상기 광원과 상기 액정표시패널 사이에 위치하며 상기 광원으로부터의 광을 확산시키는 확산부재와;

상기 확산부재와 상기 액정표시패널의 사이에 위치하며 광을 선택적으로 투과 및 반사시키는 반사편광필름과, 상기 반사편광필름의 출사면에 반원기둥 모양의 프리즘이 일정한 배열을 가지고 형성된 집광패턴을 갖는 광학시트를 포함하는 것을 특징으로 하는 액정표시장치.

청구항 12.

제11항에 있어서,

상기 광학시트는 상기 반사편광필름의 입사면에 상호 소정의 간격을 두고 나란히 배치되어 입사되는 광을 반사시키는 띠형상의 반사스트라이프층을 갖는 것을 특징으로 하는 액정표시장치.

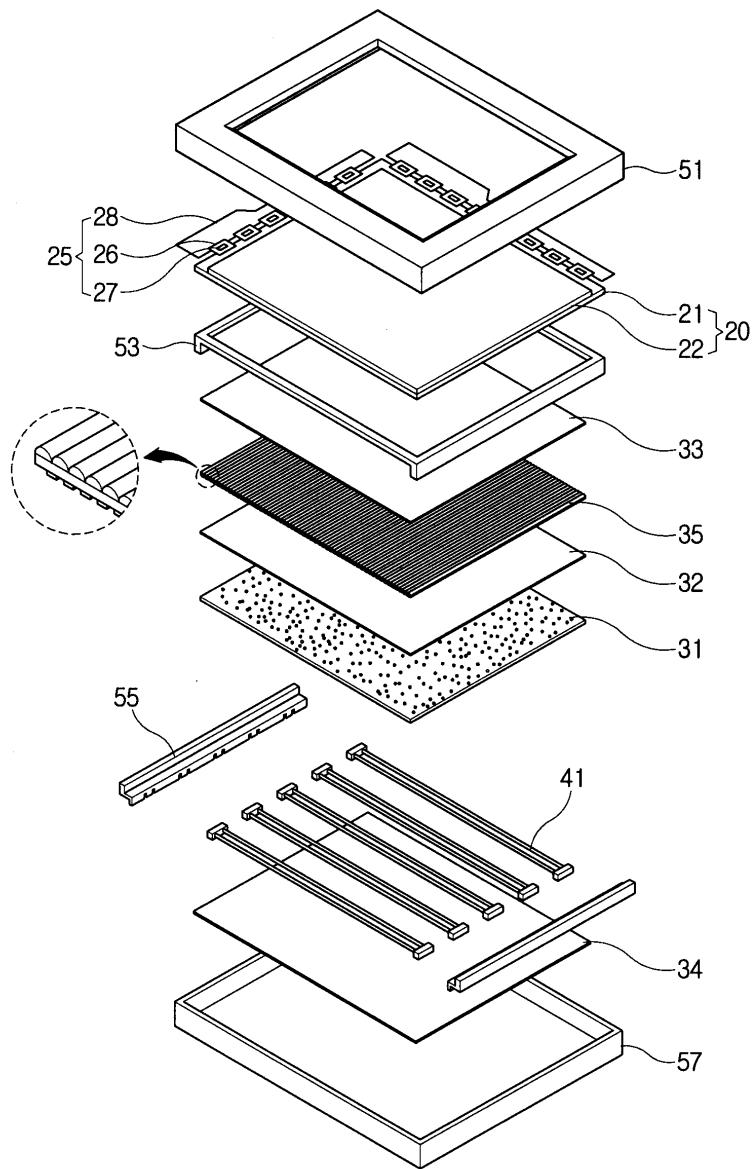
청구항 13.

제12항에 있어서,

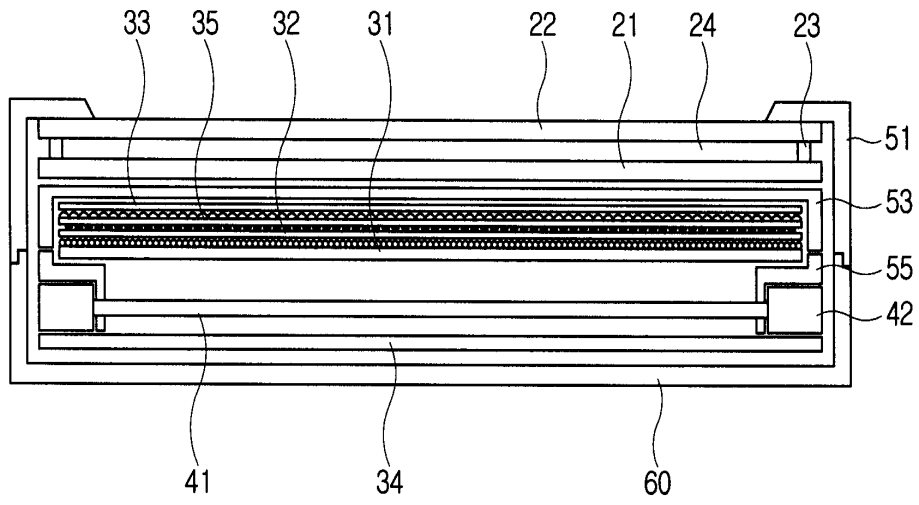
상기 각 반사스트라이프코팅층은 상기 집광패턴과 집광패턴 사이의 위치에 대응하도록 마련되는 것을 특징으로 하는 액정표시장치

도면

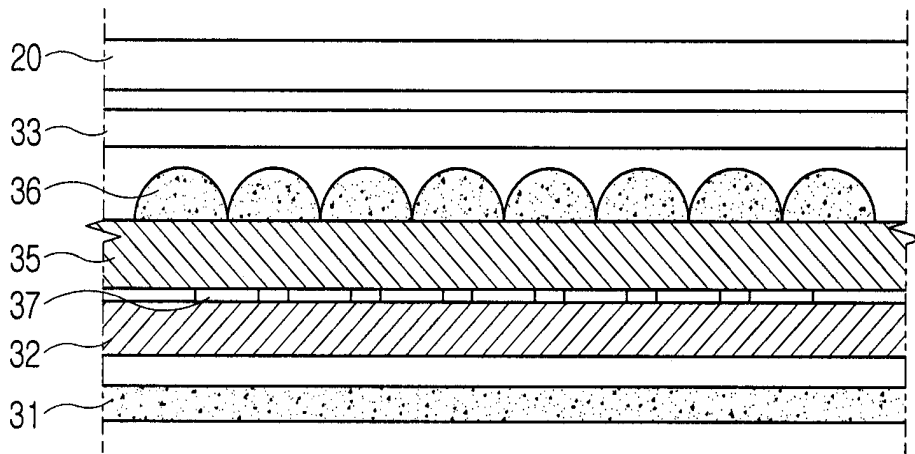
도면1



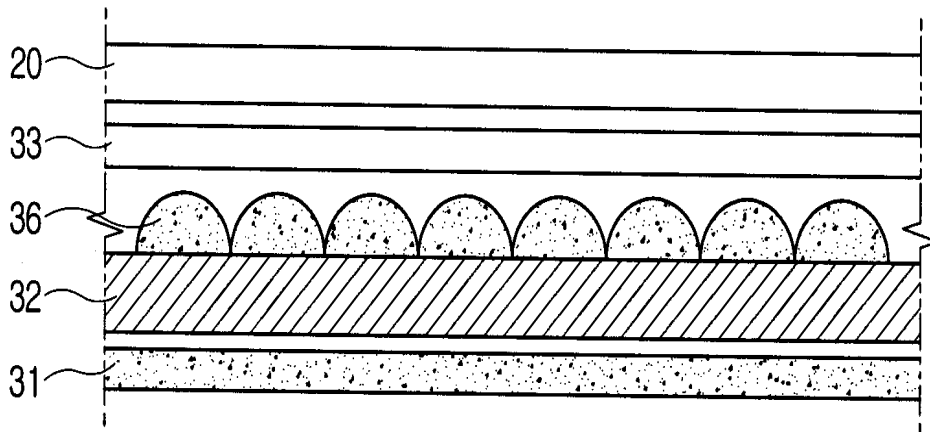
도면2



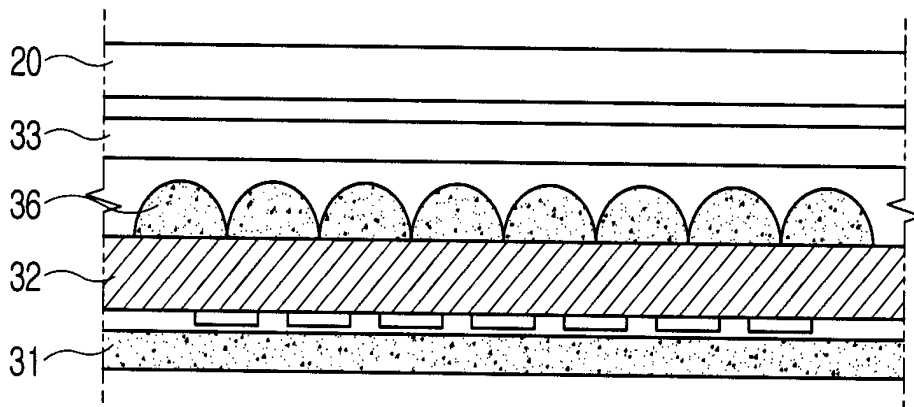
도면3



도면4



도면5



专利名称(译)	背光组件和包括其的液晶显示装置		
公开(公告)号	KR1020060086626A	公开(公告)日	2006-08-01
申请号	KR1020050007484	申请日	2005-01-27
[标]申请(专利权)人(译)	三星电子株式会社		
申请(专利权)人(译)	三星电子有限公司		
当前申请(专利权)人(译)	三星电子有限公司		
[标]发明人	JUNG JINMI 정진미 LEE JEONGHWAN 이정환 CHOI JINSUNG 최진성 KIM DONGHOON 김동훈		
发明人	정진미 이정환 최진성 김동훈		
IPC分类号	G02F1/1335		
CPC分类号	G02F1/133504 G02B6/0053 G02F1/133536 G02F2001/133507		
代理人(译)	PARK , YOUNG WOO		
外部链接	Espacenet		

摘要(译)

背光组件和液晶显示装置技术领域本发明涉及一种背光组件和包括该背光组件的液晶显示装置。扩散构件位于光源上方并漫射入射光;棱镜膜位于扩散构件上方;并且,在漫射构件和棱镜膜之间设置反射偏振膜,以选择性地透射和反射光。因此,可以减少光损失并且可以改善亮度。 1

