

(19)
(12)

(KR)
(A)

(51) 。 Int. Cl.7
G02F 1/1335

(11)
(43)

10-2004-0062154
2004 07 07

(21) 10-2002-0088481
(22) 2002 12 31

(71) . 20

(72) 5 54-35

528 109 1805

(74)
:

(54)

가 1 ;
2 , .

3

1

2

3 2

< >

125 : 125a, 125b, 125c : , ,

200: 2

(Liquid Crystal Display device : LCD) , (Active-Matrix Liquid Cr
 ystal Display device : AMLCD) .
 (liquid crystal display panel) .
 (display) , (Spontaneous P
 olarization) , 1 2
 1 2 ,
 가 .
 , (pixel) (matrix) ,
 (Thin-Film Transistor : TFT) (active matrix) , (TFT -
 LCD) .
 ,
 1 (5) , (30) 1 (10) 2 (20)
 1 (10) 1 (11) , (matrix)
 (T) (P) (T) (13) (15), (P) (17) .
 (17) (30) 가 .
 2 (20) 2 (21), (23), (25),
 (27) .
 가 (23) 1 (10) , (13) (15) (T)
 (17) .
 (25) (10) (P) , , (25a, 25b,
 25c) , ,
 가 (27) , (17) (30)
 1 (10) 2 (20) (30) (17) (27)
 , (cell gap) , (10, 20) 가 (seal pattern) (27)
 (10, 20) (30)
 1 2 .
 (Vcom) , (13) (T) / , (27) , (

15) 가 .
 (T) (Bipolar) (17) 가 , (27)
 가
 (P) 가 , (P) , (25a, 25b, 25c)
 ,
 , L- , M- , S- , S-
 가 , 가 1/14 1/20
 (茫漠中心窩: fovea)
 S-
 , , , 가
 , , 가
 , 가
 , 가
 1 ; 2
 , 1/2 가 ; ;
 , 가
 , 가
 2) , 1 (110) 1 (111
 5), (T) , (T) (113) (11
 (P) (P)
 (117) (117)
 2 (120) 2 (121), (123),
 (125), (127) , (123) 1 (110) (113)
 (115) (T) 가 (117)
 (125) , , (12
 5a, 125b, 125c) , (125a, 125b, 125c)
 (123)가 .

(125) (127) ,

2 (120) (125), (123)
 (125a, 125b) (P) (125) 1 (110) (P)

125) 3 2 (200) (125a, 125b, 125c)가 (P)
 (125c) (125a, 125b) 1 (110)

(125a, 125b, 125c) (123)

(stripe) 가 (125a, 125b, 125c) 가

가 (125c) , 가 가 (125c) (125c)
 가 (125b) , 가 (125a), 가 가 (125c)
 (125c) 가 , , ,

(125a, 125b, 125c) (123)
 (125c)가 (123)가

가 가 ,

1 (115) (113) (P)가 (T) / ,
 (125c) 1 i+1 i 2

5a, 125b) 가 가 , (125c) , (12
 1/2 가 가
 1/2 (123) 가

가 가 가 ,

(57)

1. 가 1 ;

2

2.

1

,

,

3.

2

,

,

4.

3

,

,

1/2

5.

1

,

,

;

,

가

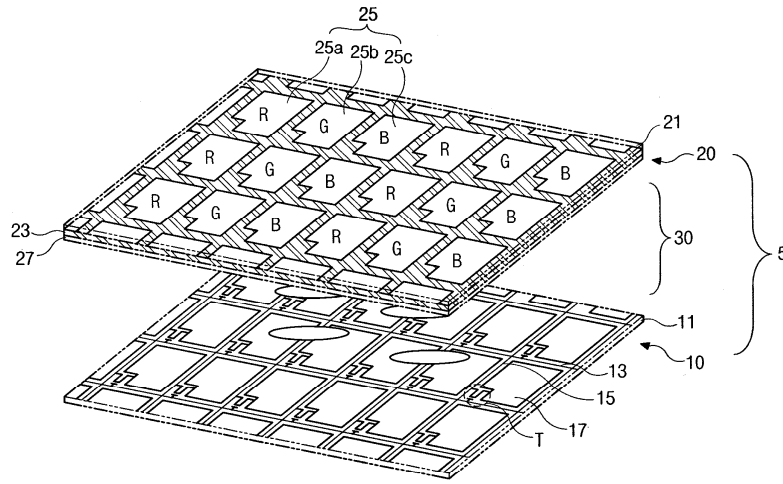
;

,

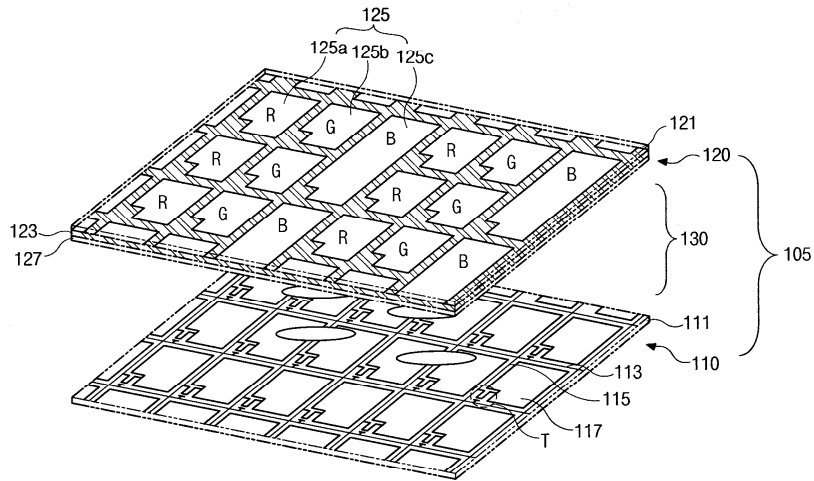
가

,

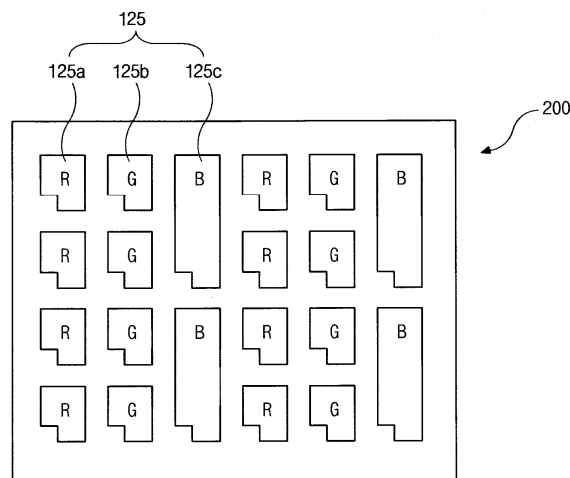
1



2



3



| | | | |
|----------------|--|---------|------------|
| 专利名称(译) | 一种包括滤色器的液晶显示装置 | | |
| 公开(公告)号 | KR1020040062154A | 公开(公告)日 | 2004-07-07 |
| 申请号 | KR1020020088481 | 申请日 | 2002-12-31 |
| [标]申请(专利权)人(译) | 乐金显示有限公司 | | |
| 申请(专利权)人(译) | LG显示器有限公司 | | |
| 当前申请(专利权)人(译) | LG显示器有限公司 | | |
| [标]发明人 | PARK KWANGSOON 박광순 KIM PYUNGHUN 김병훈 | | |
| 发明人 | 박광순 김병훈 | | |
| IPC分类号 | G02F1/1335 | | |
| CPC分类号 | G02F1/133514 G02F2201/52 | | |
| 其他公开文献 | KR100936949B1 | | |
| 外部链接 | Espacenet | | |

摘要(译)

本发明提供一种液晶显示器，包括第二基板，该第二基板包括滤色器层，该滤色器层由布置在相同区域的多个像素中的第一基板构成，矩阵形状，滤色器和防锈滤色器对应于每个像素，以及蓝色滤色器的迭代阵列对应于如上所述的相邻两个像素的像素。

