

(disclination),

- 1
- 2
- 3            1
- 4a    4b    3
- 5    3    A - A'
- 6a    6c            1
- 7            2
- 8    1

40,49a : 1, 2    41 :

43,45 : 1, 2    47,47a : 1, 2

(CRT: Cathode Ray Tube)  
 , CRT  
 가 .  
 CRT , (Liquide Crystal Dispaly: LCD)가  
 가 .  
 , PDP(Plasma Display P  
 LCD  
 (Back Light)가 .  
 anel), FED(Field Emission Display) ,  
 1 , 1 2 ,  
 , 1 (11) (13) , 2  
 (15) , (Vcom) 가 (17)  
 2 (21) (23) (25) (matrix)  
 (Pixel) . (Thin Film Transistor: TFT)  
 가  
 2 .  
 1 2 , 1 1  
 , / , 1  
 (TFT:Thin Film Transistor) , 1 ,  
 (37) , (37) (13) ,  
 (13) (21) (27) 가  
 가  
 (25) , 2 (25) , (23) , (23) (17) ,  
 1 2 .  
 (13) (21) (17) (27) 가  
 가  
 가

director)가 , 가 (disclination) 가 (

1 1 2 , 1 2 , 2 , 2 ,

1 1 2 1 2 1 2 , 2 ,

1 2 , 2 , 2 ,

가 1 2 1 ,

1 (Rib) (di

2 (disclination) (Open)

3 1 , 4a 3

3 (41) 가 1 (41) 1 (43) , 1 (43) ,

(45) 2 (45) 2 (45) , 2 (47,47a)

2 (45) 2 (45)

(47a) 2 (45) 1 2 (47) 2

(black resin) 1, 2 (47,47a) BCB(Benzocyclobutene) 가 (43) 가 .

가 , 1 (40) 2 (40a) (negative uniaxial film) ( Gray inversion) , (contrast ratio) ,

egative biaxial film) , (n

, (41) 4a , (49) (49)

43) 2 (45) 4b 1 (43) 2 (45) (41) , 1 (

, 5 3 A - A' .

5 , 1 (40) (44) , (44) (Vcom) 가 (46) , (46) 1 2 (47,47a) .

2 (40a) 1 (43) 2 (45) (4) , 1, 2 (43,45) (42) (42) (45) 1) , (41) 2 (45) (49) .

2 (45) , 1 (43) 2 (45)

, 1 (40) 2 (45) 1 (47) 2 (47a) , 1 (43)

, 2 (45)

, 1

6a 6c 1

6a , 1 (40) (44) , (44) (41) 가 (46) , (46) 1 (47) 2 (47a)

, 6b , 2 (40a) 1 (43)  
, 2 (45) , 1, 2 (43,45) (42) .  
2 (45) (49) (41) (42) .  
, 6c , 1 (40) 2 (40a) (60) 1  
. .  
, 1 1 (47) 2 (47a) 2 (45)  
1 (43) .  
, 2 .  
, 2 (Open) (disclination) , 1  
. .  
7 2 , 1 가  
, 8 1 .  
7 , 1 (43) 1 (43)  
, 가 (41) .  
가 가 1 (43) 2 (45)  
. .  
2 (45) , ,  
가 가 2 (45) 가 2  
(45) 가 .  
, 2 (45) .  
2 (45) 1 1 (가 ) 2 ( )  
, 2 (45) 1 1 1 (43) 2 1  
(43) 1 (43) .  
, 1 (43) 2 (45)  
가 가 1 (43) 2 (45)  
1 .  
, 7 8 1 (43) 가 ( )  
) , 2 (45) (path)  
( 8 ).  
, 7 1 (43) , 1 (43) 2  
(45) 가 1 2 (43,45) 가 ,  
가 , 1 (43) 2 가  
(45) 가

, 1 (43) 1 2  
(Disclination),

(45), 7, 1 (43) 2  
1 (43)

45., 135.

, 1 2 (43,45) ( )  
(41) (41) 2 (45) (49)  
( 4a ).

가 .

가

(57)

1.

1 2 ;

2 ;

1 ;

2 ;

2 2 1 2 1

2.

1, 1, 2

3.

1 , 2

4.

1 2 ;

2 1 ;

1 1 2 ; 가

2 2 1 2 1

5.

4 , 2 1 1 2 1

6.

4 , 가 2 가 2

7.

4 , 1 2

8.

5 , 1 2

9.

4 , 1 2 1 가

10.

1 ;

1

2

;

2

;

;

;

2

1

가

1

2

;

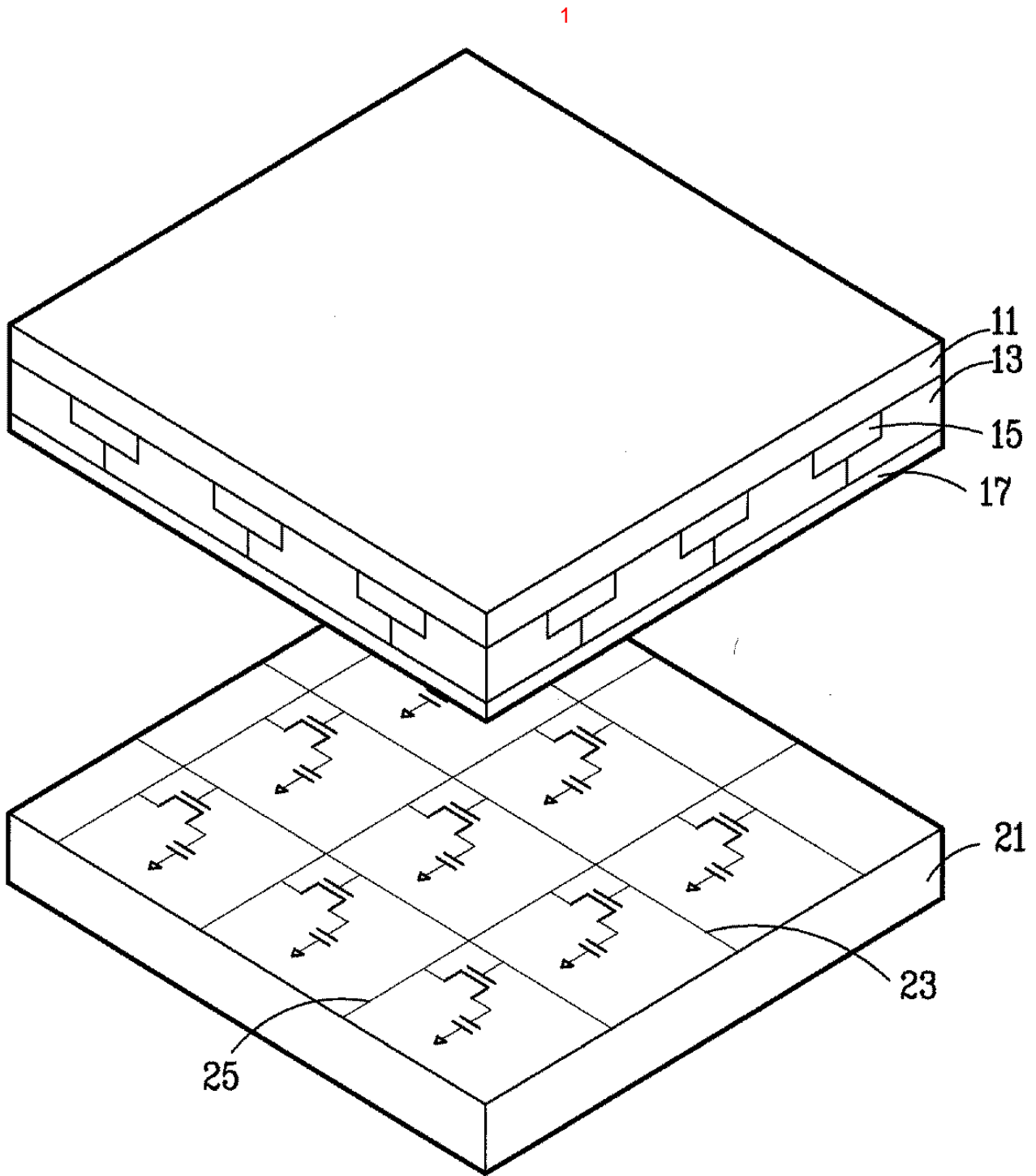
11.

10  
in)

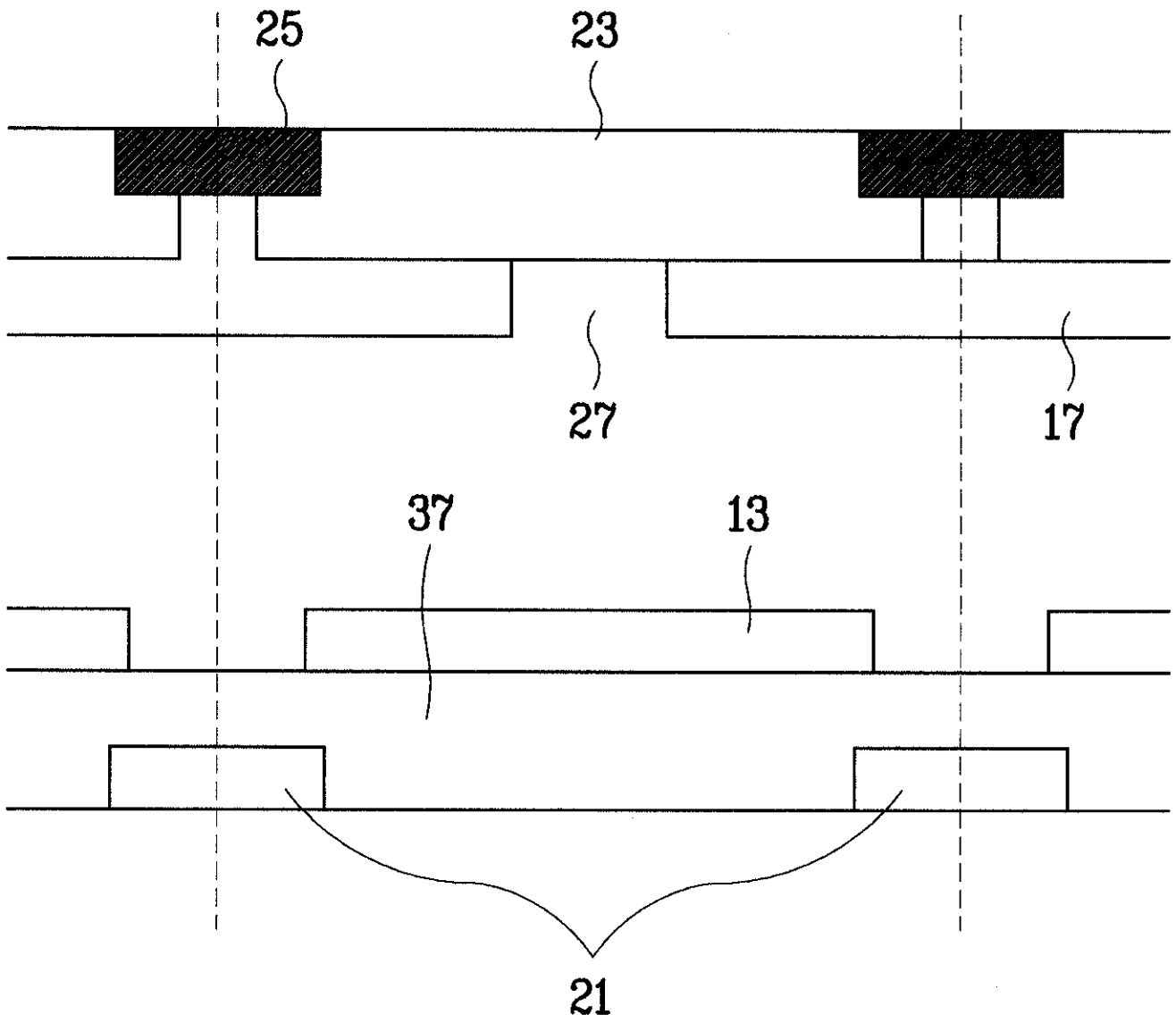
, 1, 2

, BCB(Benzocyclobutene),

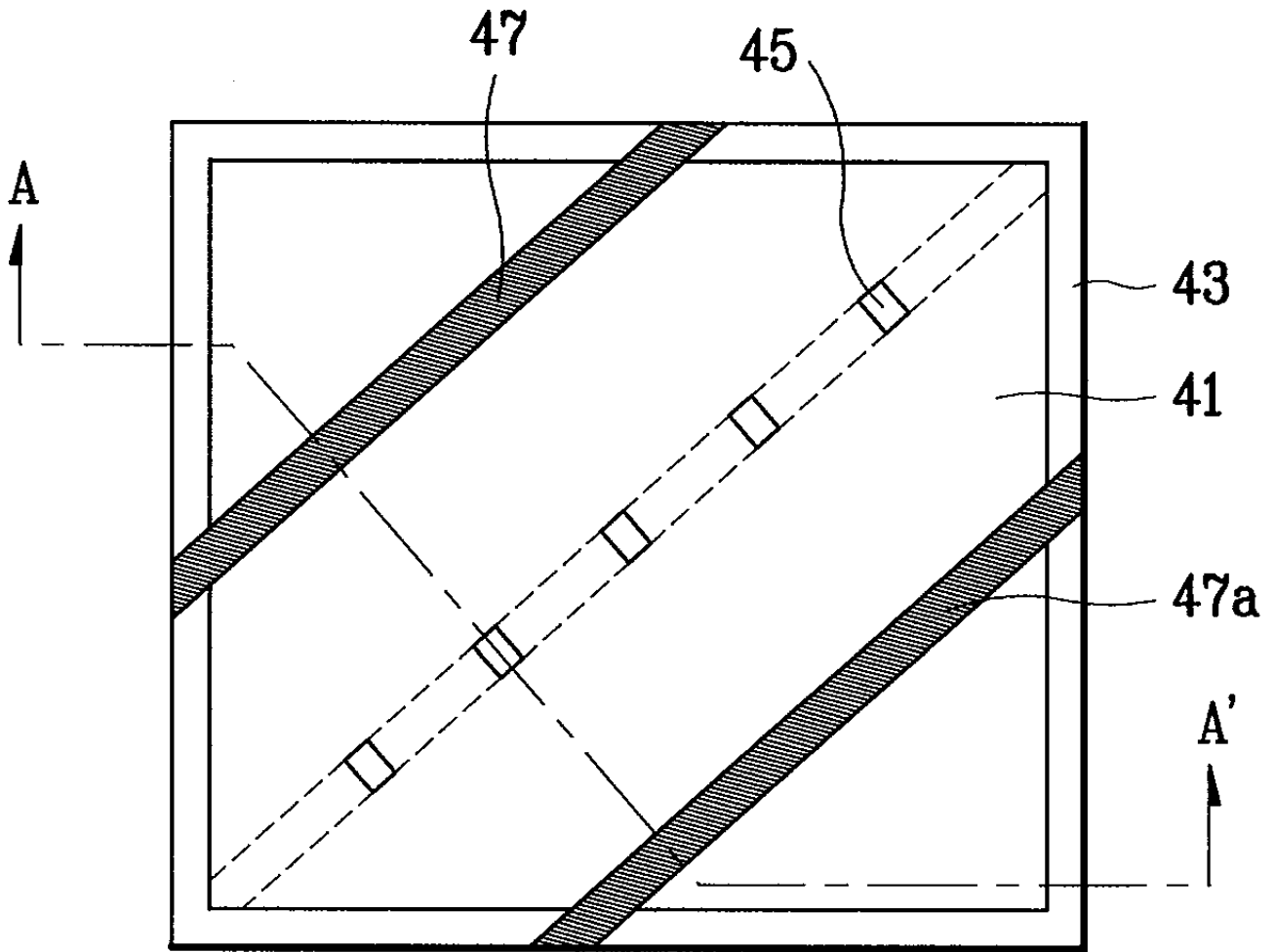
(black res



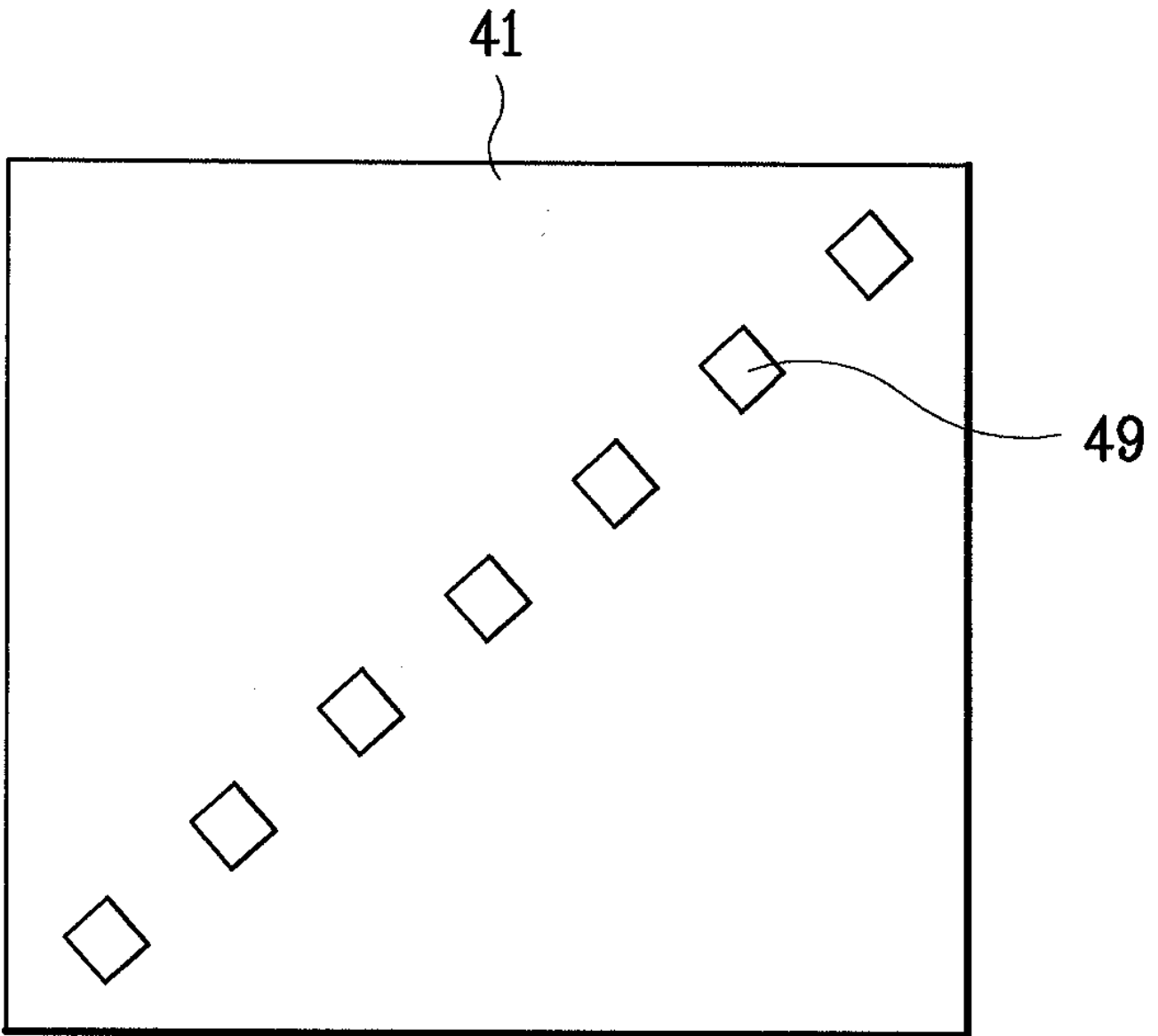
2



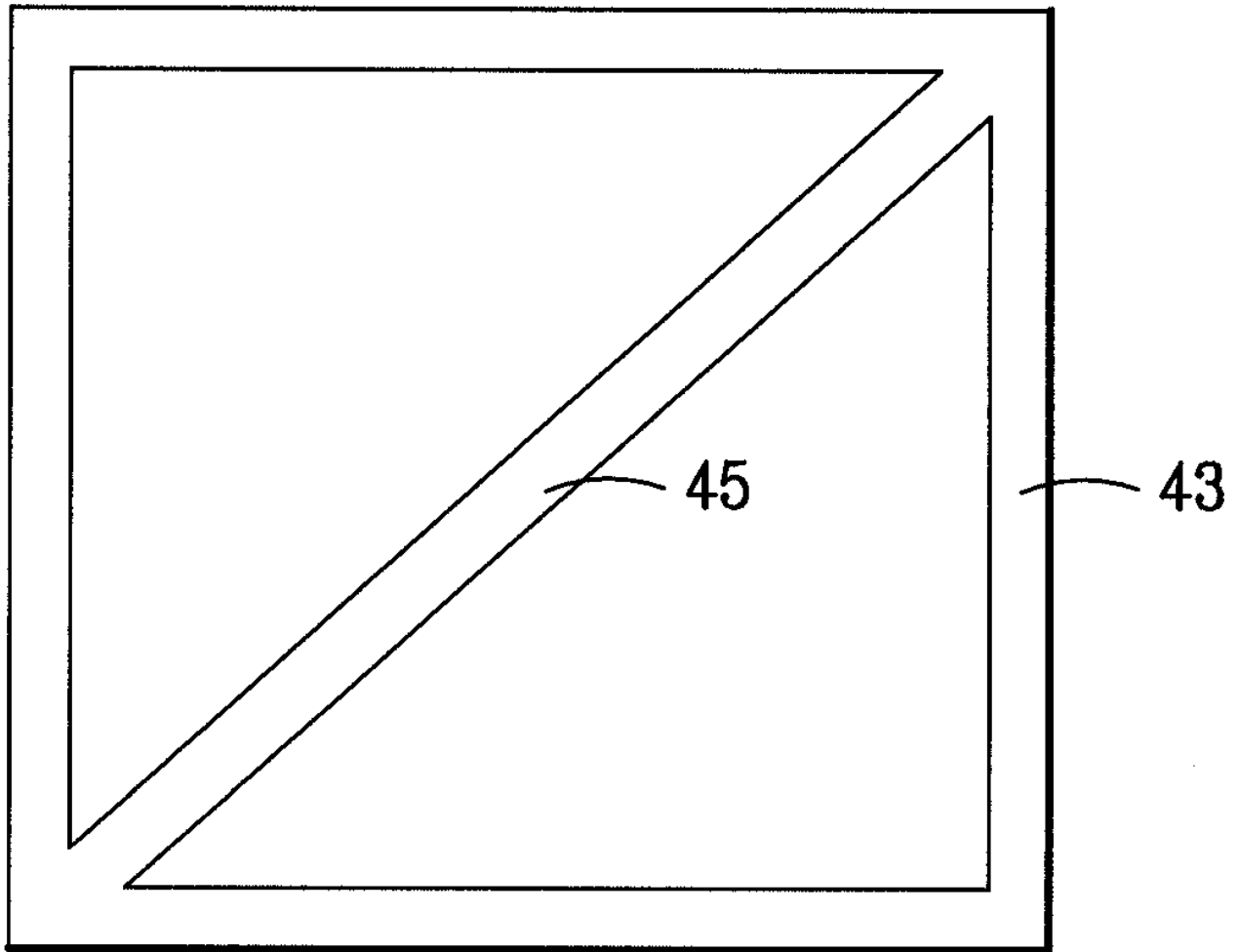
3



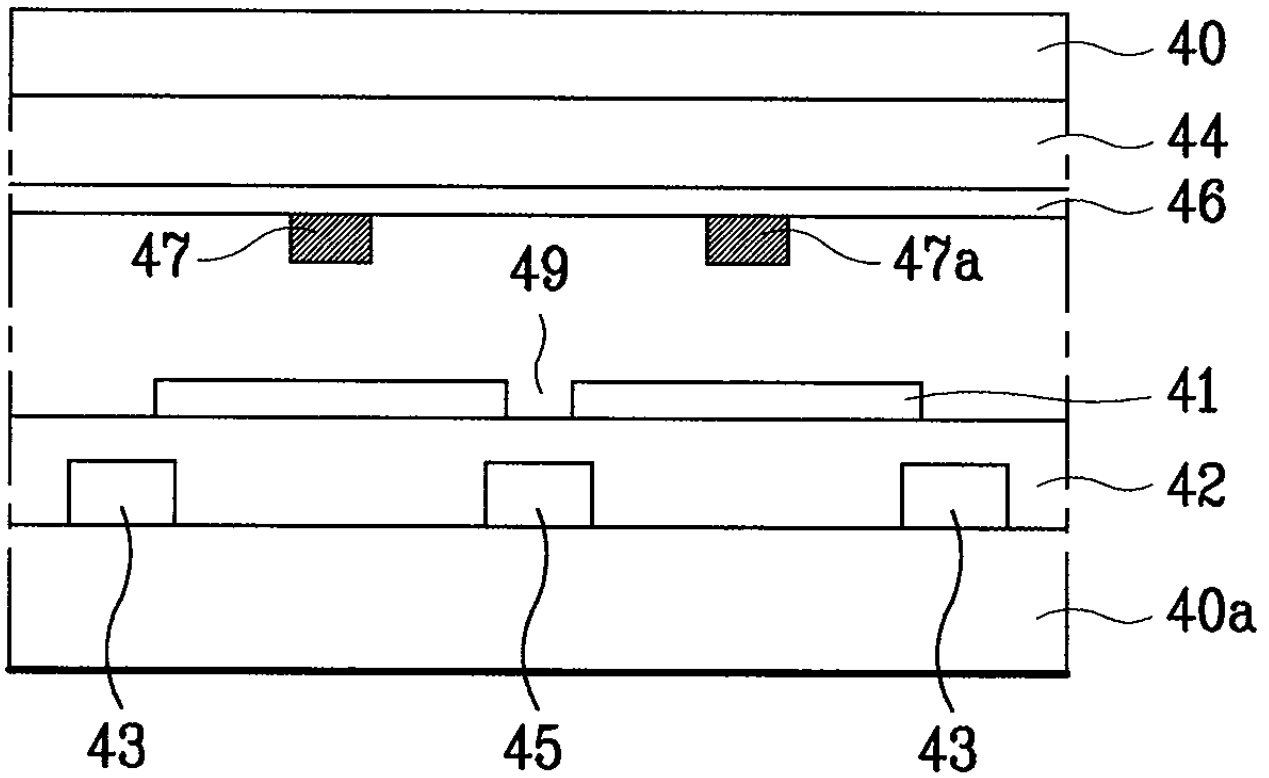
4a



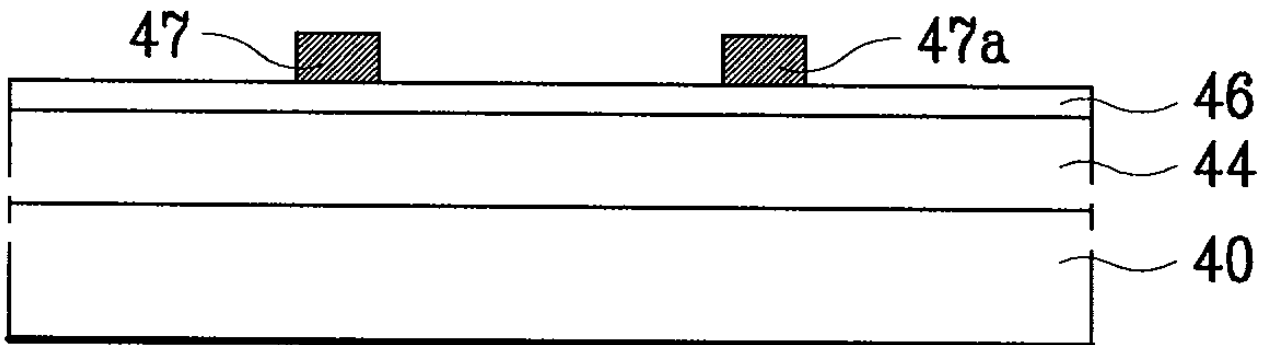
4b



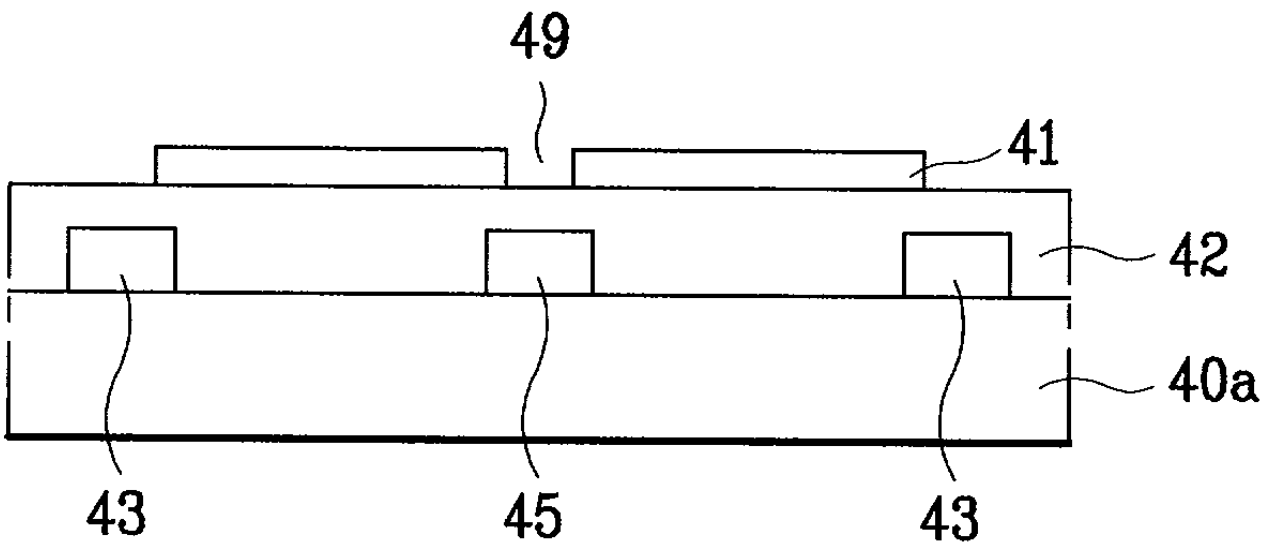
5



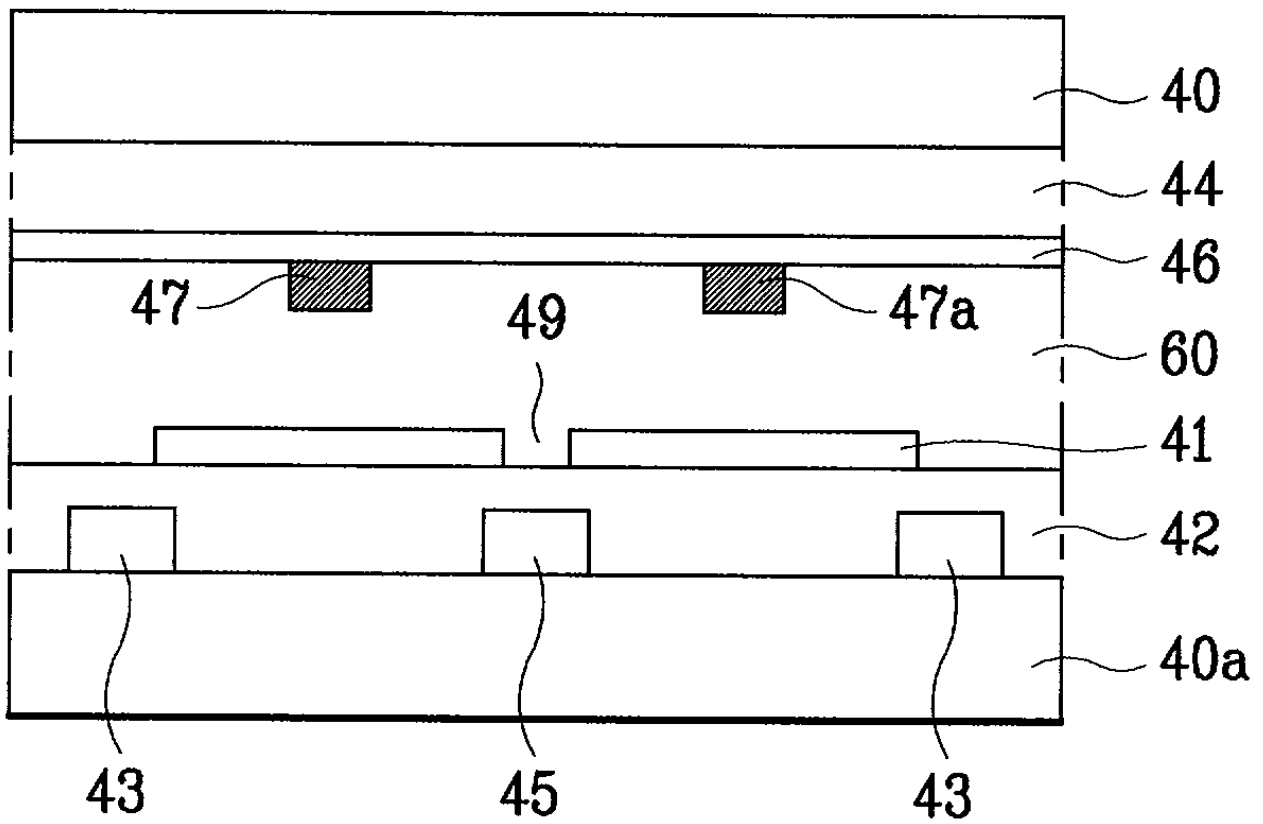
6a



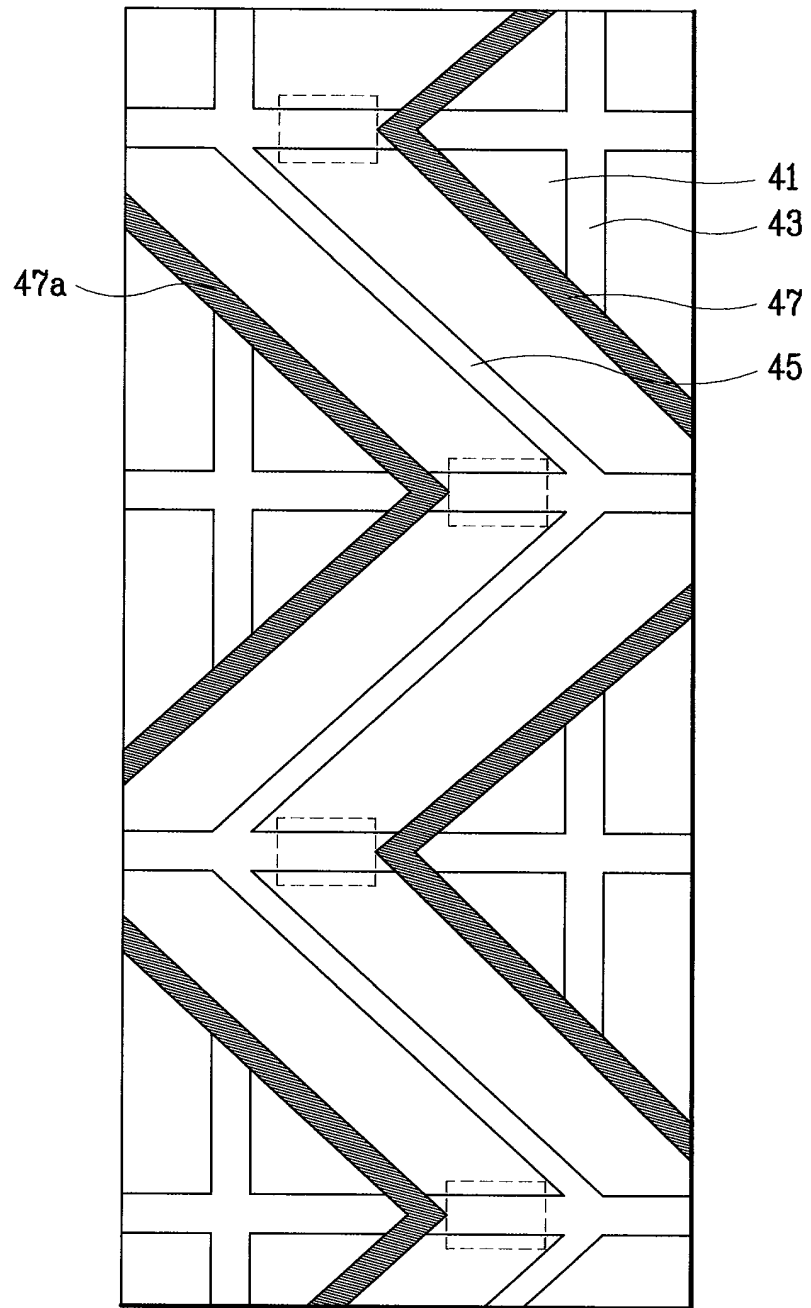
6b



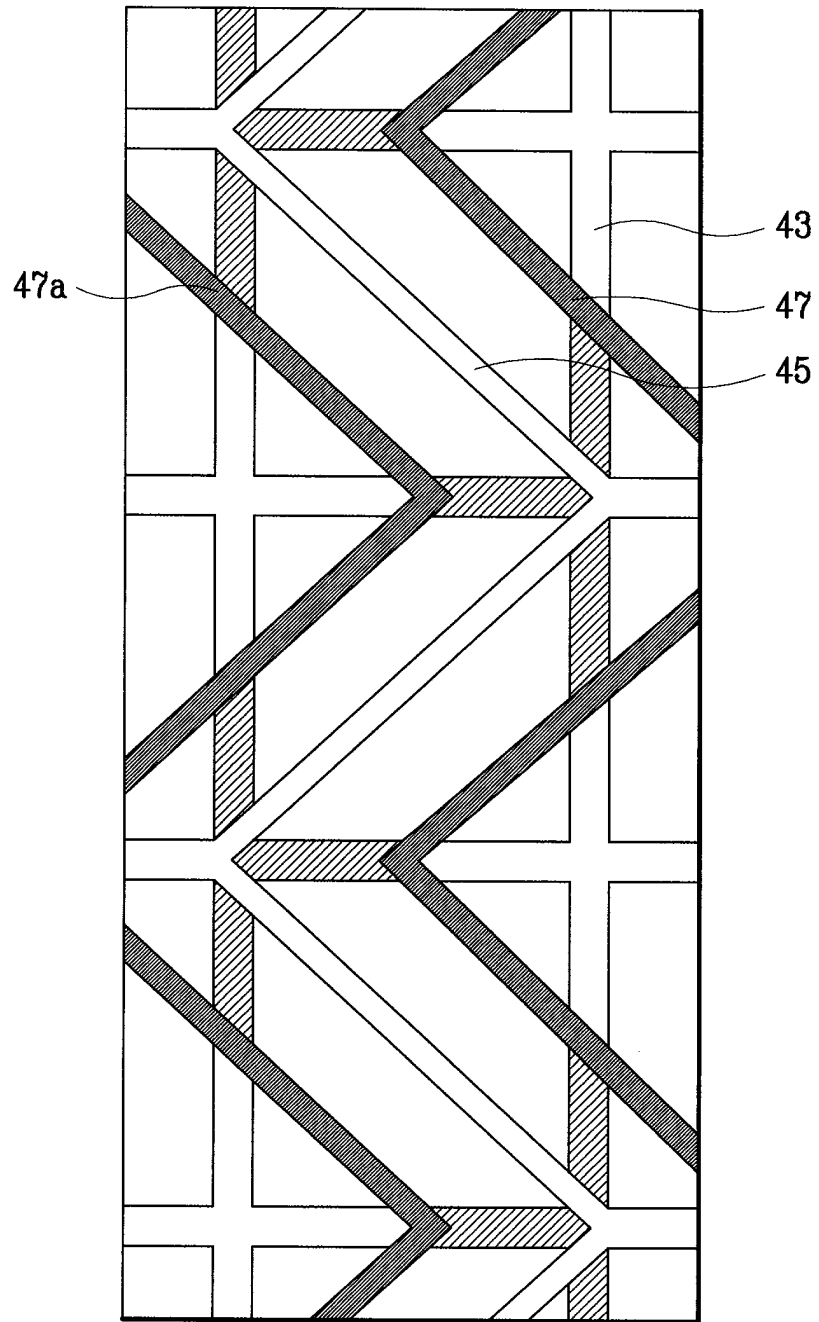
6c



7



8



专利名称(译)	多畴液晶显示器及其制造方法		
公开(公告)号	<a href="#">KR1020020000662A</a>	公开(公告)日	2002-01-05
申请号	KR1020000035649	申请日	2000-06-27
[标]申请(专利权)人(译)	乐金显示有限公司		
申请(专利权)人(译)	LG显示器有限公司		
当前申请(专利权)人(译)	LG显示器有限公司		
[标]发明人	KO DOOHYUN 고두현 LEE JOUNHO 이준호		
发明人	고두현 이준호		
IPC分类号	G02F1/1343 G02F1/1333 G02F1/133		
CPC分类号	G02F1/133707 G02F1/134336		
代理人(译)	金勇 新昌		
其他公开文献	KR100595295B1		
外部链接	<a href="#">Espacenet</a>		

摘要(译)

目的：提供一种多域LCD（液晶显示器），通过控制LC分子的排列方向来提高响应速度和清晰度。构成：一种多域LCD，包括：围绕像素电极（41）形成的第一侧电极（43）；第二侧电极（45）通过对角线方向上与像素电极交叉而与第一侧电极连接；第一介电肋（47）和第二介电肋（47a）在与第二侧电极相同的方向上从第二侧电极的中心在两侧形成。当第二侧电极沿像素电极的对角线方向形成时，LC分子规则地朝向第二侧电极布置。第一和第二介电肋形成在与第二侧电极的两侧相对应的对向基板上，以防止LC分子的布置由于第二侧电极的中心中的强信号扭曲而异常地改变。因此，像素电极中的所有LC分子规则地朝向第二侧电极布置。

