

(19)  
(12)

(KR)  
(A)

(51) 。 Int. Cl. <sup>7</sup>  
G02F 1/1335

(11)  
(43)

2001 - 0112116  
2001 12 20

(21) 10 - 2001 - 0033542  
(22) 2001 06 14

(30) 00 - 178033 2000 06 14 (JP)

(71) 가 가  
가

1 - 1 - 2

(72) 1 - 1 2 가 가

(74)

:

(54)

가 ; ' ; 가 ; 가 ;  
35 48 ' ; ;

1

1

2 - .

3a 3e .

4 .

5 .

6 .

7 .

8 .

< >

1 - , 4 - ,

A1 - , 10 - ,

14 - , 20 - 가 ,

11 21 - , 30 - ,

5 52 - , 12 22 - ,

15 25 - , 16 26 - ,

23 - , 6 - .

2000 - 178033 , .

가 , 가

, 가

가 .

4 mm

1 mm

3 mm

가 , , 가 ; 35 48 가 ;  
가 .

가

가

5 - 158033

5 - 158033 , 가

( )

가

가



(14) , (5) (10) , (10)  
 (4) , (A1) ( ) , (A1)

가 ,  
 가 ,  
 5 - 158033 ,  
 가 ,

1 0.4 , 가 가 , 가 0.05 , 0.  
 % , , 가 0.1 , 가 0.1

가 , 1 2 , (10) (11) (10) (11)  
 , (10) , (10)  
 , 가 (14) , 가 (10)  
 1 (23)가 가 (20)

가 , 가 ,  
 , 380 780 nm 가 , 380 nm  
 (95 nm) , (190 nm) , (380 nm) , 1/4  
 600 nm



가

(sandblasting)

1 2

가

(16) (26)

가 /

1 2  
(15), (25)

가

0.5 20 μm

1 2

가

가

가

가

가

( , )

;

;

;

1 2

(5) (52)

2

가

/

1 2

(5) (52)

(51)

가

가

1

(1)

(5)

( )

(A1)

(1)

가

(10)

) 35 48

(4) 1 2

(A1)

(5) (52)

(가

(A)

(A)

(A1)

(A1)

3a 3e (A)  
 3a 3c , (A) 3d 3e ,  
 (A1) 3a , (A)  
 가 3b , (A) (A1),  
 (A1) (A2) , 3c , (A2)  
 (A) 3c , (A)  
 3d , (A) 가  
 (A) ( ) 3e , (A)  
 ( )

가

35 48

3a 3e , (A)

(A1)

(5) (52)가, 2

(1)

(A1)

(A)

(A1) 3a

(A)

(A)

(A1) 3d 3e

(A1)

(A1)

(A1)

(A1)

(A1)

35 48

, 1

35

가

가

48

가

45 , ±41 , 40 44 , (A1) 38 41 .

4, 5 (A1) (A) 1 , 가 10 , 5 3 3a 3e (A2) , 3b 0 가 (A2) (A3) (A) 가 (A2) (A3) 가 35 , 50 , 60 (A3) 가

2 (A3) , (6) ( ) (6) (A2) 가 .

(A2) 3b (A) (4) (A1) (A2) 가 5 , 4 , 3 0.1 , 가 1 , 0.3 (A2)

A1) 5 , 10 , (A2) 15 (

(A) 4 6 (5) (1) (A) 4 5 (A) 6 가 5 가 500 μm , 10 480 μm , 50 450 μm

A1) (A) ( ) (A1) (A1) (

(A1)

가

(A1),(A2)

(A)

7

가 (A) 7

(A)

8

가 가

A)

(

가

(A)

7

8

(A1)

가

(A2)

(A3)

가

100

300 μm

(A1)

가 40 μm

3

20 μm

(coherence)

5

15 μm

20 μm

가

(A1)

(A1)

가

50 μm

0.5 mm

(A1)

가 2 mm

20 μm

1 mm

(moire)가

가

가

가

가

(A1)

가

±30

±25

" ± "

가

가

가  
 가  
 (A1)  
 05 0.08 0.1 0.4 0.  
 15 0.10 0.05 가 0.

가  
 ;  
 ;  
 가  
 가  
 가  
 가  
 0 μm 5 200 μm 10 100 μm 30

(A) (A1)  
 (A) ( ) 1 2  
 (14) (18), 가

2 (6) (4)

;  
 ;  
 ;  
 2

(10) (6b) (6a) (6c) (4)

가

가

가

( )

(A1)

가

(A1)

가

/

/

가

1

0.7 mm

1.52

600 nm 1.38  
ITO

ITO

가

(ZLI - 4792, Merck

& Co., Inc. )

TN

(NPF EGW1145DU, NITTO ELECTRIC INDUSTRIAL CO., Ltd. )

(normally white)

45 mm

34 mm

가

가

2 mm

2

300 nm

1

3

100 nm

1

4

1

5

45 mm  
2 mm

36 mm

1

가

6

1

7

가

(ARONIX UV - 3701, TOAGOSEI CHEMICAL INDUS

TRY Co., Ltd. )

. 80 μm

(TAC) (

1.49 )

가

, 1.51  
1.47

0.1 , 40 mm 30 mm 가 . , 21  
 210 μm (A1) 가 (A2) 가 (A1) ( 3c).  
 (A2) 2.5 3.5 (A1) 42  
 (A1) 12 (A2) 16 μm 12

8

TAC 60 μm 7  
 1.51 . 1.51  
 21 40 mm 30 mm 가 . , 가  
 ( 3b). 210 μm (A1) 가 (A2) 가 (A1)  
 42 (A1) 가 (A2) 70 (A  
 1) 12 16 μm (A3) (A  
 1) 가 (A2) 10

9

8  
 80 μm ( 3b) 가 .  
 (A1) 가 (A2) 가 (A1) 42  
 (A1) 10 μm 가 (A2) 65  
 (A1) 가 (A2) ( 6 8). (A3)  
 10

10

9  
 80 μm ( 3a) 가 . (A1)  
 42 (A1) 10 μm (A1)  
 ( 6). (A3) (A1)

10 .

11

8

12

( 3b).  
 (A1) 30 . 210 μm 8 가  
 (A1) 가 (A1) 가 (A2) (A2) 70 .  
 (A1) 가 10 16 μm (A1) 가 (A2) (A3)  
 (A1) 가 (A2) 10 .

1

7

1

1

7

4

2

8

1

3

8

2

4

8

3

2

8

4

3

11		1
4		
12		1
5		
9		1
5		
9		4
6		
10		5
6		
10		6
7		
		1.46
		5
7		
	5	7

가

1 7 1 7 , 가  
5 mm (BM - 7, TOPCON Corp. )  
15 가 ,  
15 가 O 가 가 가 X 가  
가 가 가

1 2 .

[ 1 ]

	(cd/m <sup>2</sup> )		
1	134	126	116
1	108	52	24
2	146	136	136
3	138	123	116
4	124	108	98
2	105	48	25
3	29	21	26
4	40	28	32
5	132	138	134
5	111	50	34
6	228	251	234
6	131	75	139
7	128	111	104
7	109	45	28

[ 2 ]

1	0	0	
1	X	X	X
2	0	0	0
3		0	0
4			
2	X	X	X
3	X	X	X
4	X	X	
5	0	0	0
5	X	X	X
6	0	0	0
6	X		X
7	0	0	0
7	X	X	X

가  
 , 2, 3 4 , 가 가  
 가  
 1, 2, 5 6 가  
 1, 2, 5 6 가 , 가 6  
 , 6 , 6



1 ,

가

5.

4 ,

가

6.

1 ,

7.

6 ,

8.

7 ,

가,

9.

7 ,

가

,

가

5

.

10.

9 ,

,

11.

7 ,

가

12.

6 ,

가, 2

13.

12 ,

2

14.

1 ,

35 48

15.

1 ,

16.

15 ,

17.

1 ,

0.05

18.

1 ,

가

19.

1 ,

20.

1 ,

가

21.

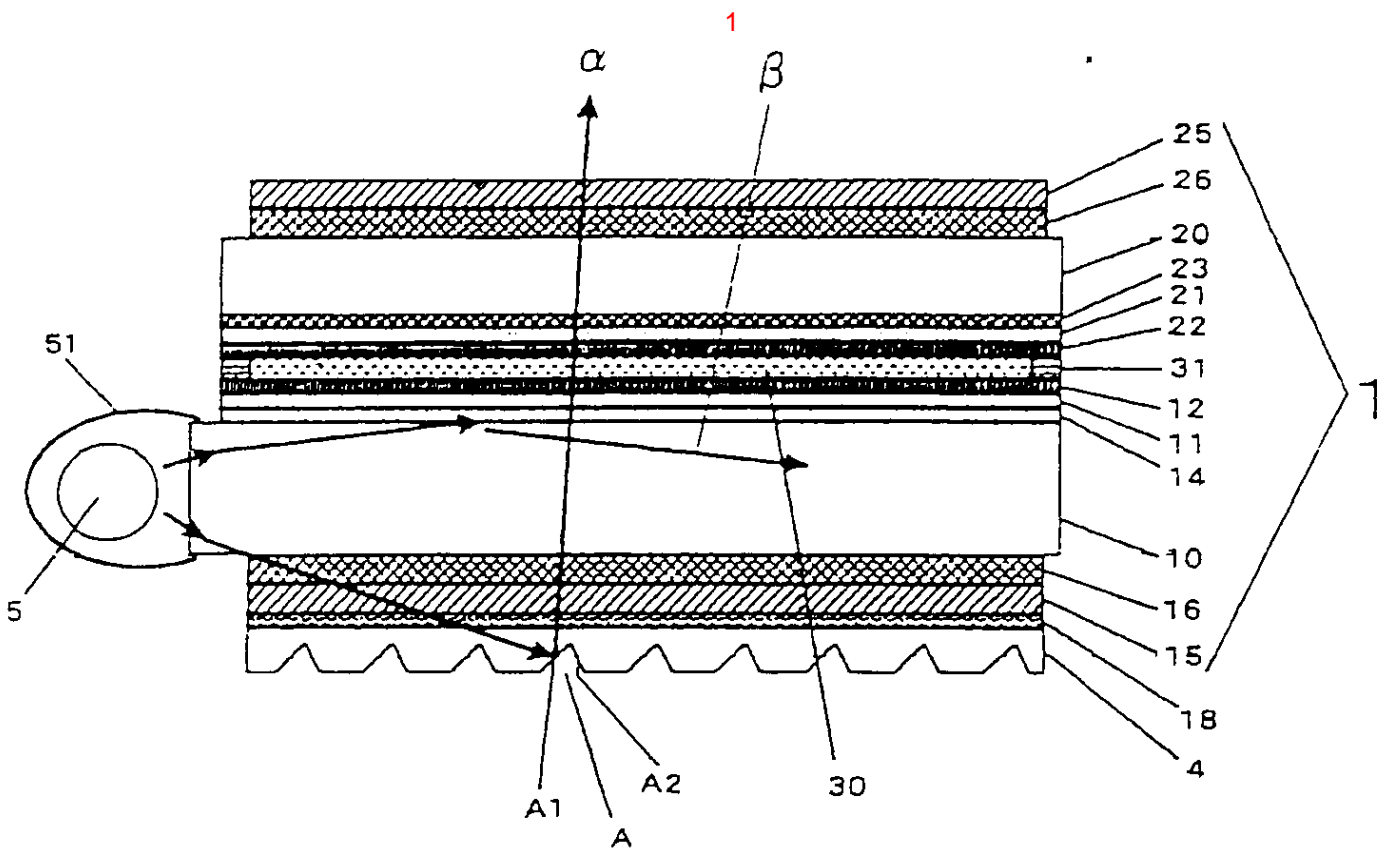
20 ,

가

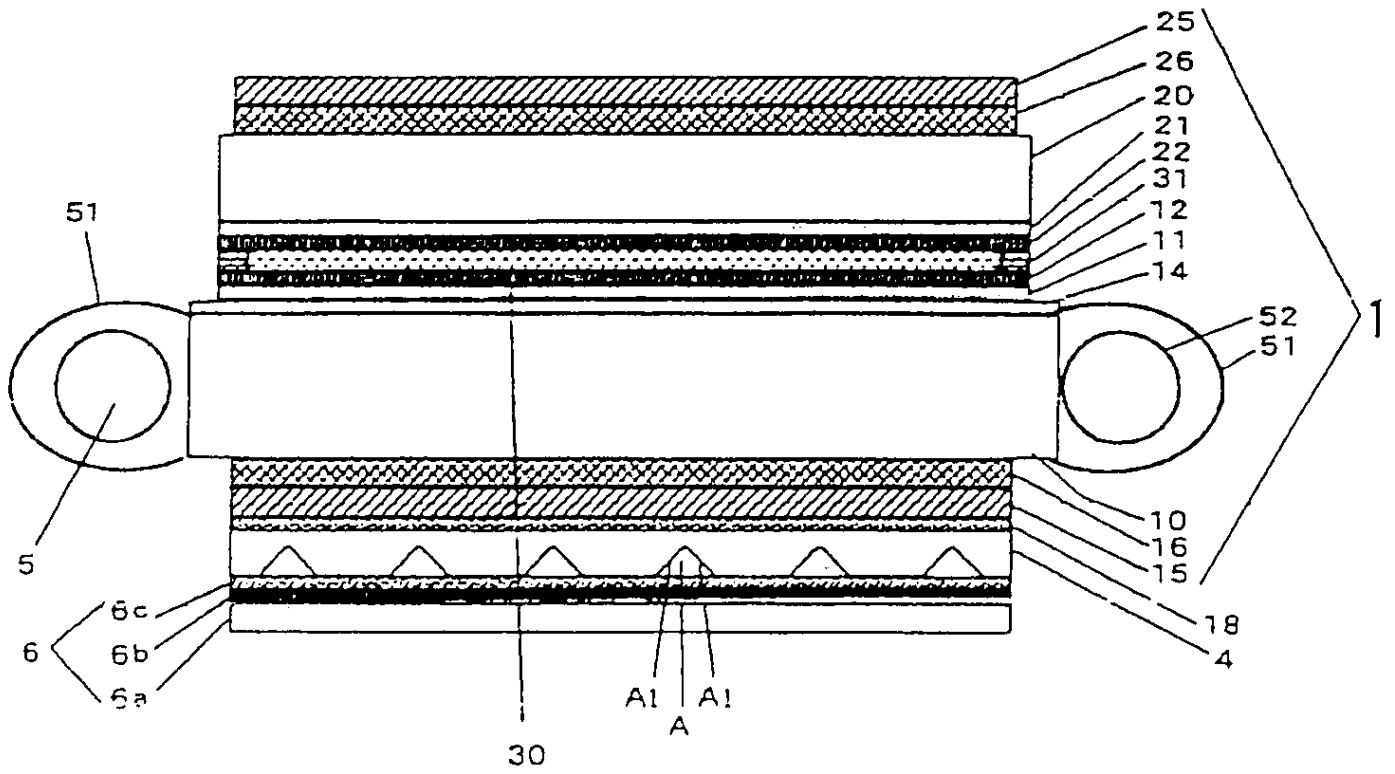
22.

20 ,

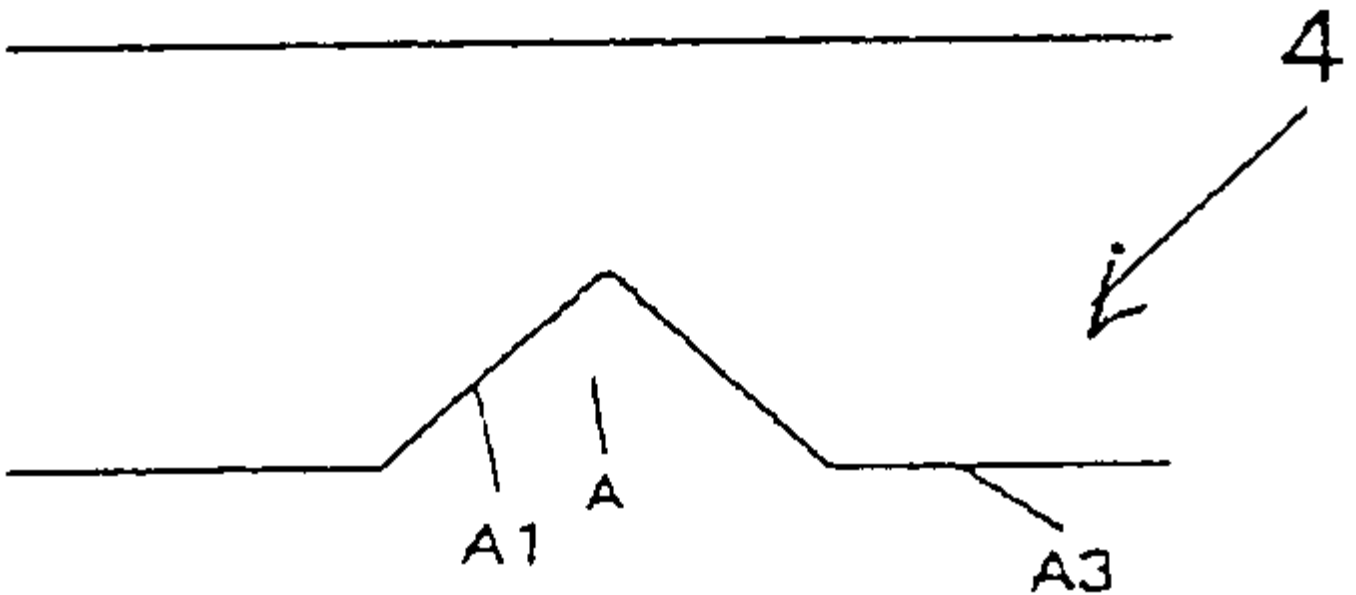
가



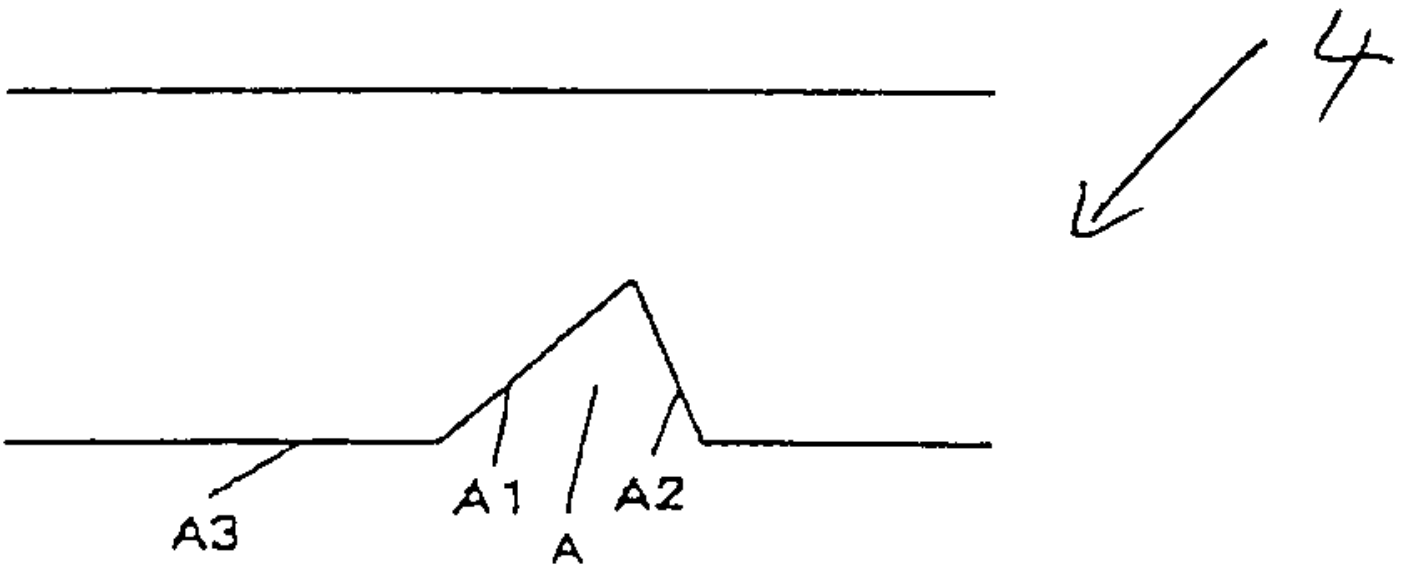
2



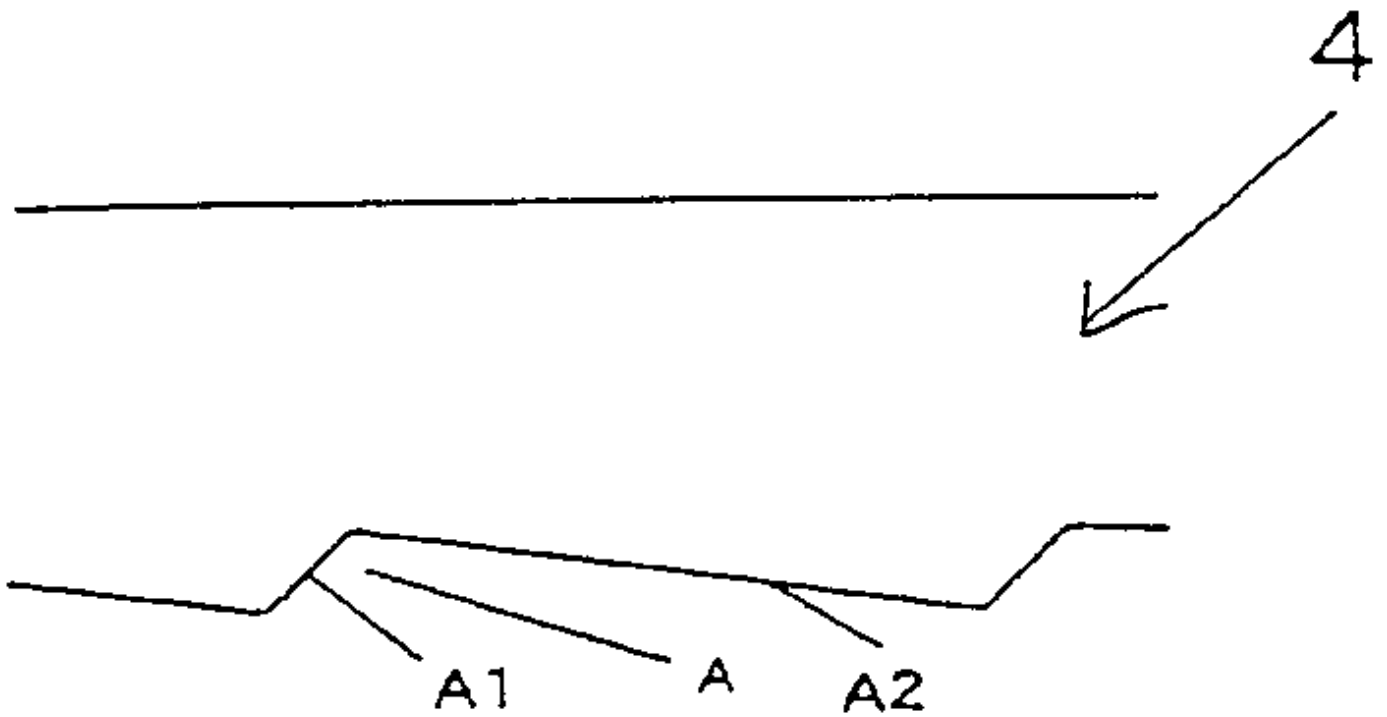
3a



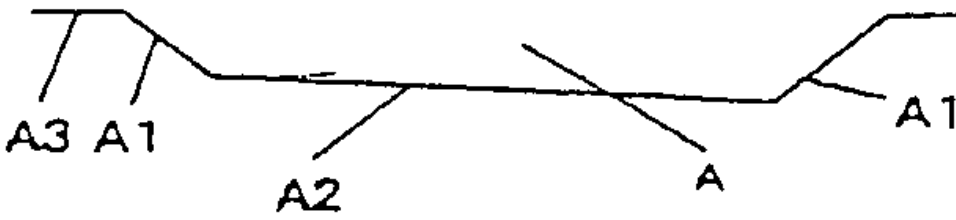
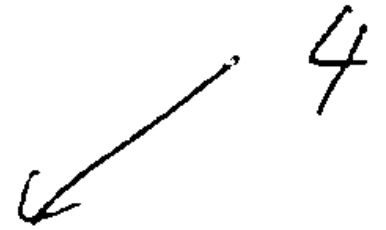
3b



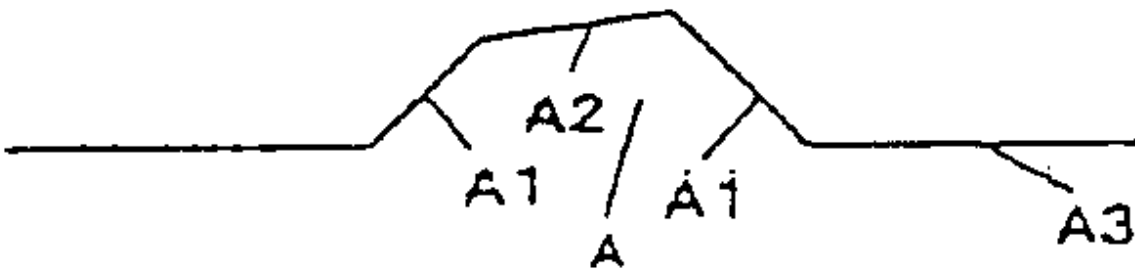
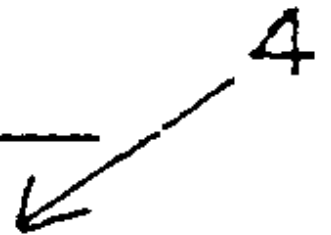
3c



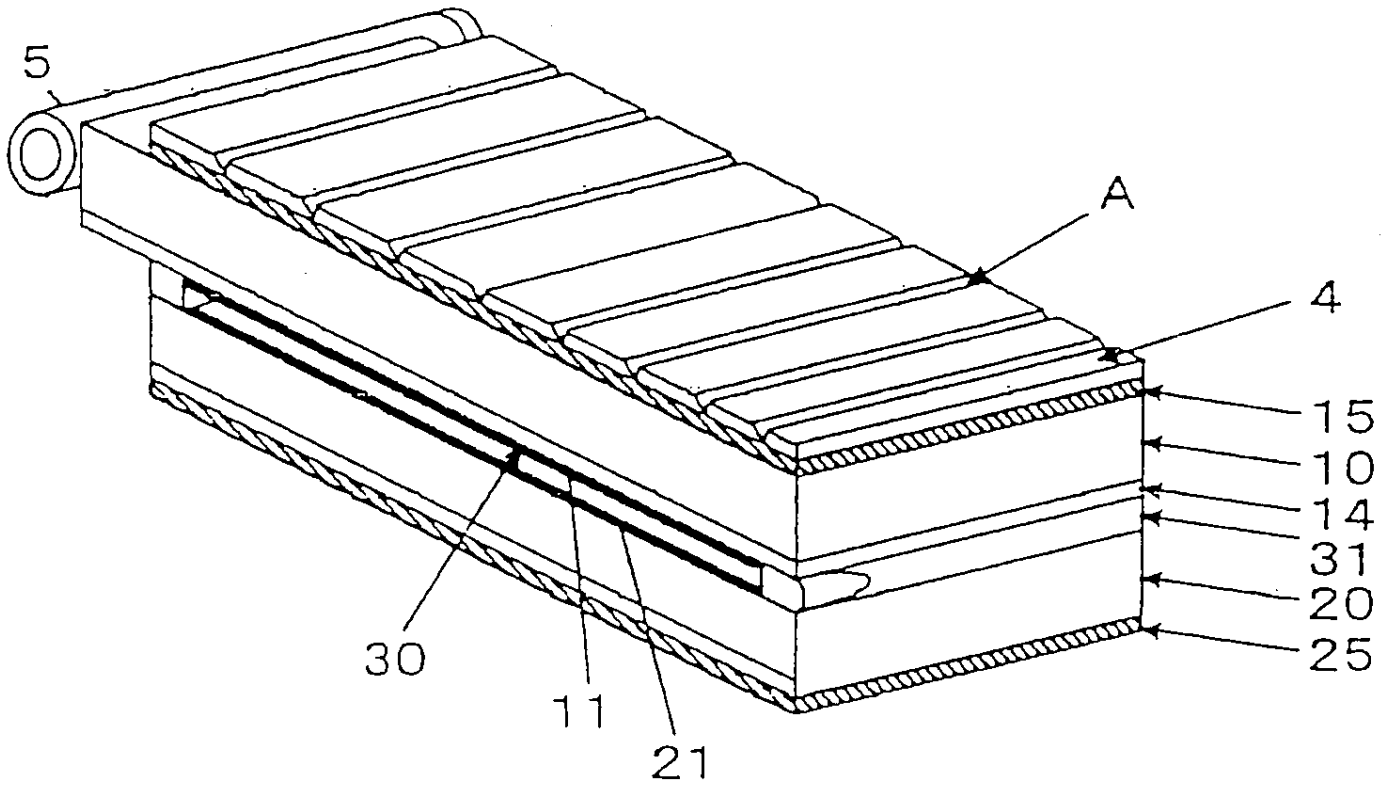
3d



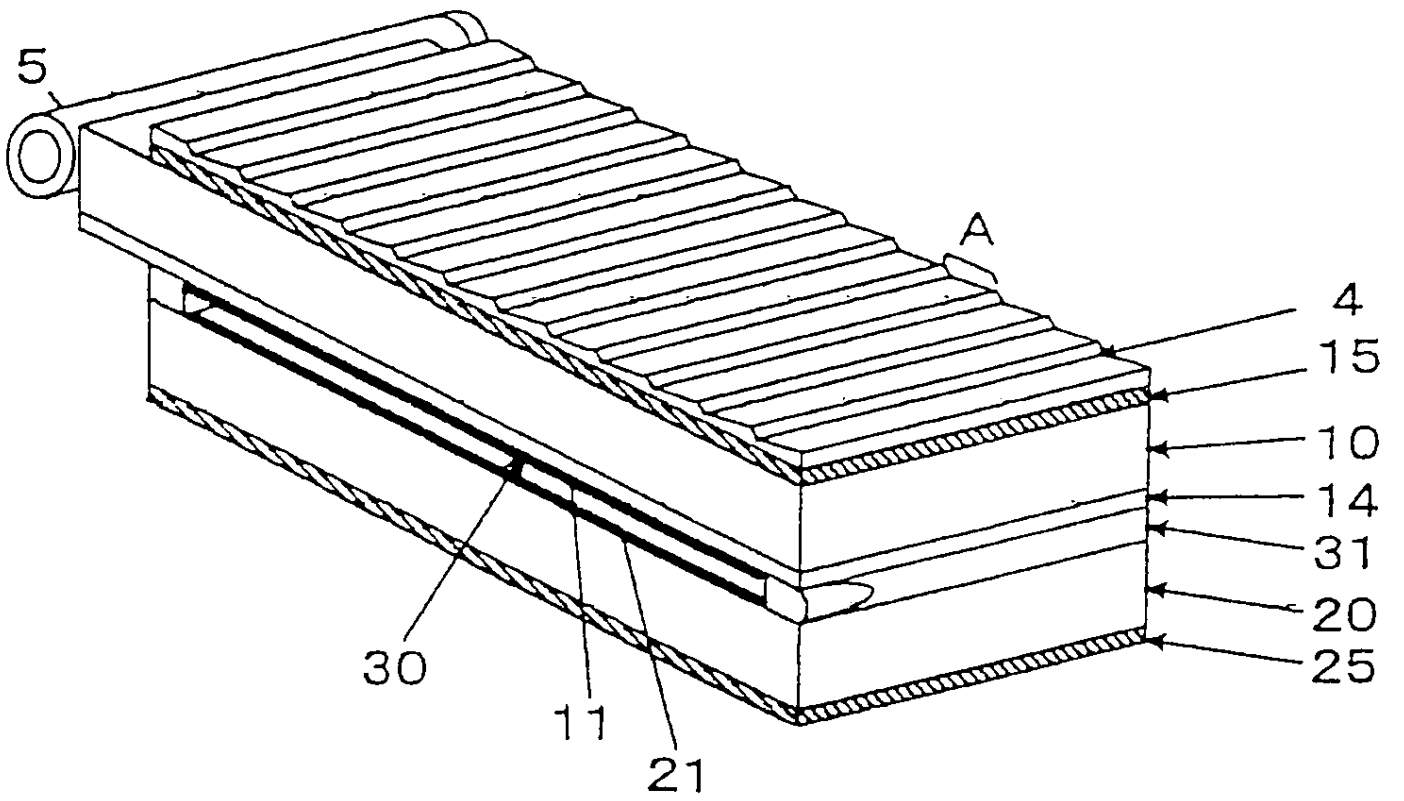
3e

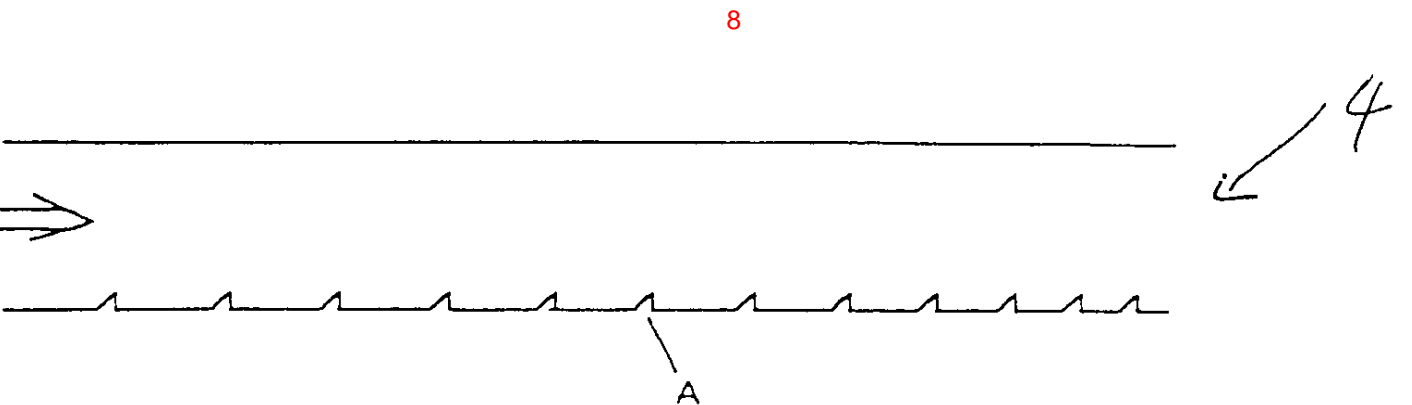
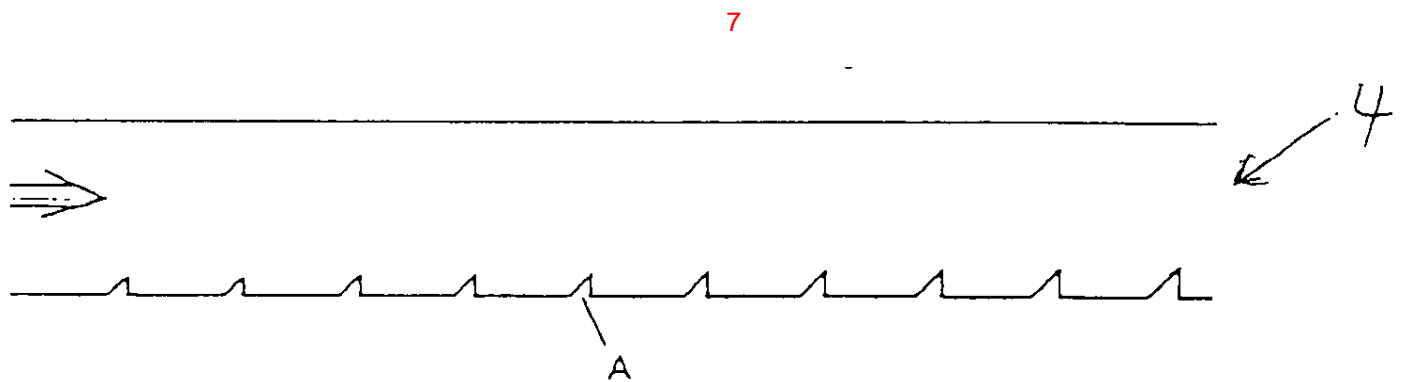
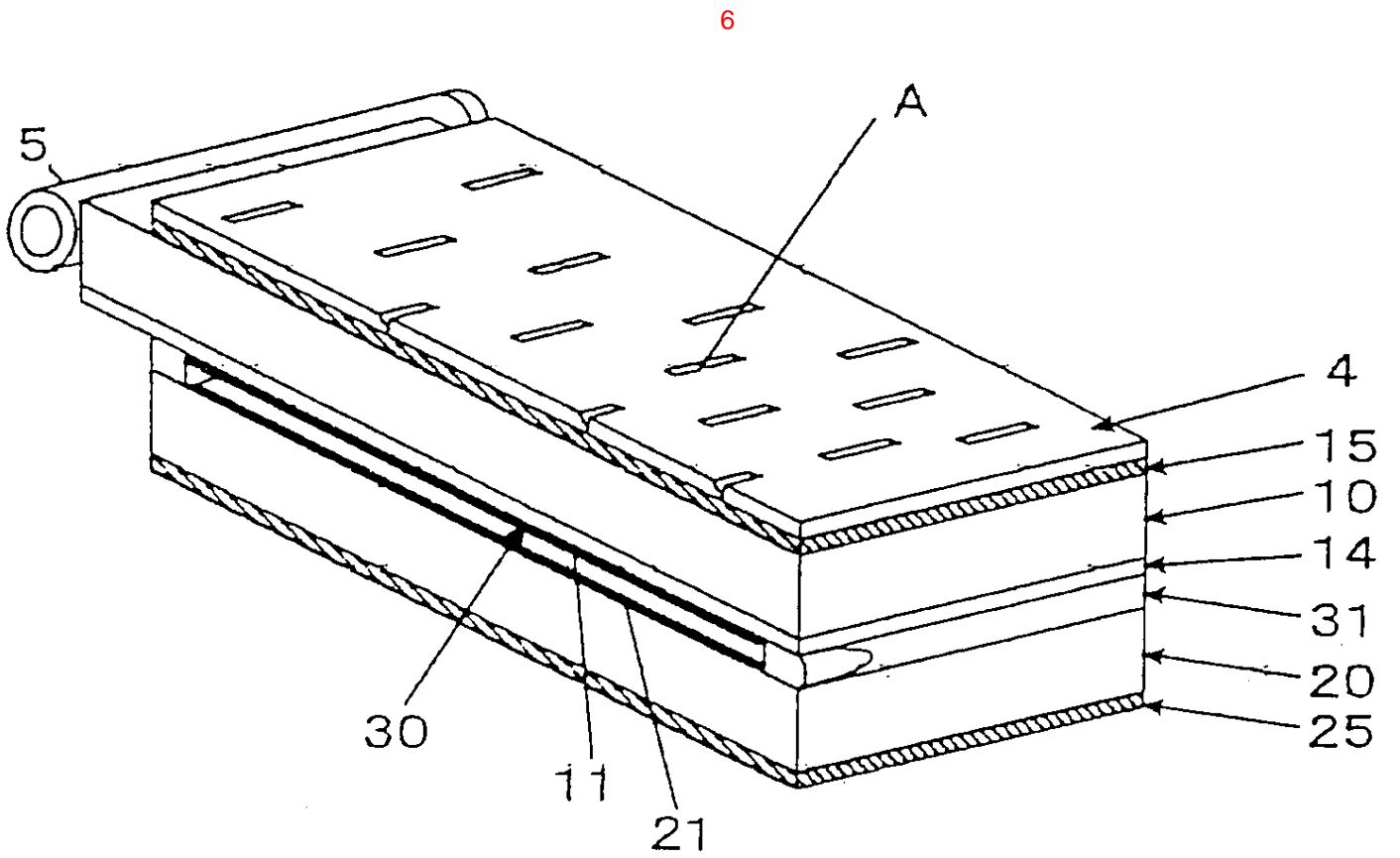


4



5





专利名称(译)	液晶显示器		
公开(公告)号	<a href="#">KR1020010112116A</a>	公开(公告)日	2001-12-20
申请号	KR1020010033542	申请日	2001-06-14
[标]申请(专利权)人(译)	日东电工株式会社		
申请(专利权)人(译)	日东电工(株)制		
当前申请(专利权)人(译)	日东电工(株)制		
[标]发明人	UMEMOTO SEIJI		
发明人	UMEMOTO,SEIJI		
IPC分类号	G02F1/1333 F21V8/00 G02B6/00 G02F1/1335 G02F1/13357		
CPC分类号	G02B6/0038 G02B6/0056 G02F1/133615		
代理人(译)	KIM, CHANG SE		
优先权	2000178033 2000-06-14 JP		
其他公开文献	KR100681092B1		
外部链接	<a href="#">Espacenet</a>		

摘要(译)

液晶显示装置具有具备液晶单元的透射型液晶显示面板，具有背面侧基板(10)，视觉侧基板(20)和液晶的液晶单元。(30)，背面侧基板(10)，其具有透明基板(10)，折射率比该透明基板低的透明层(14)，透明电极(12)，可视侧基板(20)。)具有透明基板(20)和透明电极(22)。液晶(30)被保持在背面侧基板和视觉侧基板之间，使得背面侧基板和视觉侧基板的各个电极侧(12, 22)相对地配置，至少一个光源。(5)设置在透射型液晶显示面板的侧面之一上，并且光路控制层(4)在背面的外侧具有光路改变斜率(A1, A2)的重复结构。侧基板(10)的折射率比低折射率透明层(14)的折射率高，并且每个光路改变斜率(A1, A2)以在35°范围内的倾斜角倾斜。相对于背面基板(10)的参考平面成48度角。

