



**(19) 대한민국특허청(KR)**  
**(12) 등록특허공보(B1)**

(45) 공고일자 2012년03월29일  
(11) 등록번호 10-1130930  
(24) 등록일자 2012년03월20일

- (51) 국제특허분류(Int. Cl.)  
*G02F 1/1335* (2006.01)
- (21) 출원번호 10-2006-7012261
- (22) 출원일자(국제) 2004년11월18일  
심사청구일자 2009년09월04일
- (85) 번역문제출일자 2006년06월20일
- (65) 공개번호 10-2006-0103456
- (43) 공개일자 2006년09월29일
- (86) 국제출원번호 PCT/JP2004/017538
- (87) 국제공개번호 WO 2005/050299  
국제공개일자 2005년06월02일
- (30) 우선권주장  
JP-P-2003-00392976 2003년11월21일 일본(JP)  
(뒷면에 계속)
- (56) 선행기술조사문헌  
JP2003195310 A\*  
\*는 심사관에 의하여 인용된 문헌

- (73) 특허권자  
니폰 제온 가부시키키가이샤  
일본국 도쿄도 치요다구 마루노우치 1초메 6반 2고
- (72) 발명자  
이타다니 모토히로  
일본 100-8246 도쿄도 치요다구 마루노우치 1초메 6반2고 니폰 제온 가부시키키가이샤 내  
오쿠데 슈헤이  
일본 100-8246 도쿄도 치요다구 마루노우치 1초메 6반2고 니폰 제온 가부시키키가이샤 내  
(뒷면에 계속)
- (74) 대리인  
제일특허법인

전체 청구항 수 : 총 10 항

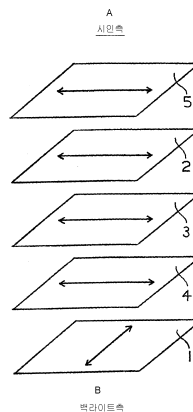
심사관 : 최봉목

(54) 발명의 명칭 **액정 표시 장치**

**(57) 요약**

각각의 흡수축이 서로 대략 수직의 위치 관계에 있는 한 쌍의 편광자 사이에 적어도 (A), (B) 2개의 광학 이방체 및 액정 셀을 갖는 액정 표시 장치로서, 파장 550nm의 광으로 측정된 상기 (A) 및 (B) 각각의 면내의 지상축 방향의 굴절률을  $n_{xA}$  및  $n_{xB}$ , 이와 면내에서 직교하는 방향의 굴절률을  $n_{yA}$  및  $n_{yB}$ , 두께 방향의 굴절률을  $n_{zA}$  및  $n_{zB}$ 로 할 때,  $n_{zA} > n_{yA}$  및  $n_{xB} > n_{zB}$ 이고, 상기 (A), (B) 양 면내의 지상축이 서로 대략 평행 또는 대략 수직의 위치 관계에 있고, (A)의 면내의 지상축이 근방에 배치되어 있는 쪽의 편광자의 흡수축과 대략 평행 또는 대략 수직의 위치 관계에 있다. 반사 방지성이나 손상성 및 내구성이 우수하고, 시야각이 넓고, 어떤 방향에서 보더라도 균질한 표시와 높은 콘트라스트가 얻어진다.

**대표도**



(72) 발명자

**야마나카 슌스케**

일본 100-8246 도쿄도 치요다구 마루노우치 1쵸메  
6반2고 니폰 제운 가부시키키가이샤 내

**아라카와 고헤이**

일본 100-8246 도쿄도 치요다구 마루노우치 1쵸메  
6반2고 니폰 제운 가부시키키가이샤 내

(30) 우선권주장

JP-P-2004-00024638 2004년01월30일 일본(JP)

JP-P-2004-00279373 2004년09월27일 일본(JP)

**특허청구의 범위**

**청구항 1**

각각의 흡수축이 서로 대략 수직의 위치 관계에 있는 출사측 편광자 및 입사측 편광자로 구성되는 한 쌍의 편광자 사이에 적어도 광학 이방체(A), 광학 이방체(B) 및 액정 셀을 갖는 인플레인 스위칭 모드의 액정 표시 장치로서, 파장 550nm의 광으로 측정된 상기 광학 이방체(A) 및 광학 이방체(B) 각각의 면내의 지상축 방향의 굴절률을  $n_{xA}$  및  $n_{xB}$ , 면내의 지상축과 면내에서 직교하는 방향의 굴절률을  $n_{yA}$  및  $n_{yB}$ , 두께 방향의 굴절률을  $n_{zA}$  및  $n_{zB}$ 로 할 때,  $n_{zA} > n_{yA}$  및  $n_{xB} > n_{zB}$ 이고,

(1) 광학 이방체(A)와 광학 이방체(B)가 액정 셀과 입사측 편광자 사이에 배치되고, 출사측 편광자의 흡수축이 전압 무인가 상태의 액정 셀의 액정의 면내의 지상축과 평행의 위치 관계에 있거나, 또는 (2) 광학 이방체(A)와 광학 이방체(B)가 액정 셀과 출사측 편광자 사이에 배치되고, 입사측 편광자의 흡수축이 전압 무인가 상태의 액정 셀의 액정의 면내의 지상축과 평행의 위치 관계에 있고,

상기 광학 이방체(A)의 면내의 지상축과 광학 이방체(B)의 면내의 지상축이 대략 평행의 위치 관계에 있고,

상기 광학 이방체(B)의 면내의 지상축이 전압 무인가 상태의 액정 셀의 액정의 면내의 지상축과 대략 평행의 위치 관계에 있고,

광학 이방체(A)의 면내 위상 지연  $R_e(A)$ (단위 nm), 두께 방향 위상 지연  $R_{th}(A)$ (단위 nm), 광학 이방체(B)의 면내 위상 지연  $R_e(B)$ (단위 nm), 두께 방향 위상 지연  $R_{th}(B)$ (단위 nm)가,  $70 \leq R_e(A) \leq 120$ ,  $-65 \leq R_{th}(A) \leq -25$ ,  $50 \leq R_e(B) \leq 110$ ,  $25 \leq R_{th}(B) \leq 70$ 의 관계식을 만족하는 것을 특징으로 하는 액정 표시 장치.

**청구항 2**

제 1 항에 있어서,

광학 이방체(A)가 광학 이방체(B)보다도 액정 셀에 가까운 측에 배치되어 있는 액정 표시 장치.

**청구항 3**

제 1 항 또는 제 2 항에 있어서,

극각 0 내지  $80^\circ$ , 전방향에서 콘트라스트의 최소치가 30 이상인 것을 특징으로 하는 액정 표시 장치.

**청구항 4**

각각의 흡수축이 서로 대략 수직의 위치 관계에 있는 출사측 편광자 및 입사측 편광자로 구성되는 한 쌍의 편광자 사이에 적어도 광학 이방체(A), 광학 이방체(B) 및 액정 셀을 갖는 인플레인 스위칭 모드의 액정 표시 장치로서, 파장 550nm의 광으로 측정된 상기 광학 이방체(A) 및 광학 이방체(B) 각각의 면내의 지상축 방향의 굴절률을  $n_{xA}$  및  $n_{xB}$ , 면내의 지상축과 면내에서 직교하는 방향의 굴절률을  $n_{yA}$  및  $n_{yB}$ , 두께 방향의 굴절률을  $n_{zA}$  및  $n_{zB}$ 로 할 때,  $n_{zA} > n_{yA}$  및  $n_{xB} > n_{zB}$ 이고,

(1) 광학 이방체(A)와 광학 이방체(B)가 액정 셀과 입사측 편광자 사이에 배치되고, 출사측 편광자의 흡수축이 전압 무인가 상태의 액정 셀의 액정의 면내의 지상축과 평행의 위치 관계에 있거나, 또는 (2) 광학 이방체(A)와 광학 이방체(B)가 액정 셀과 출사측 편광자 사이에 배치되고, 입사측 편광자의 흡수축이 전압 무인가 상태의 액정 셀의 액정의 면내의 지상축과 평행의 위치 관계에 있고,

상기 광학 이방체(A)의 면내의 지상축과 광학 이방체(B)의 면내의 지상축이 대략 평행의 위치 관계에 있고,

상기 광학 이방체(B)의 면내의 지상축이 전압 무인가 상태의 액정 셀의 액정의 면내의 지상축과 대략 수직의 위치 관계에 있고,

광학 이방체(A)의 면내 위상 지연  $R_e(A)$ (단위 nm), 두께 방향 위상 지연  $R_{th}(A)$ (단위 nm), 광학 이방체(B)의 면내 위상 지연  $R_e(B)$ (단위 nm), 두께 방향 위상 지연  $R_{th}(B)$ (단위 nm)가,  $60 \leq R_e(A) \leq 110$ ,  $-70 \leq R_{th}(A) \leq -25$ ,  $70$

$\leq R_e(B) \leq 120$ ,  $25 \leq R_{th}(B) \leq 65$ 의 관계식을 만족하는 것을 특징으로 하는 액정 표시 장치.

**청구항 5**

제 4 항에 있어서,

광학 이방체(B)가 광학 이방체(A)보다도 액정 셀에 가까운 측에 배치되어 있는 액정 표시 장치.

**청구항 6**

제 4 항 또는 제 5 항에 있어서,

극각 0 내지  $80^\circ$ , 전방향에서 콘트라스트의 최소치가 30 이상인 것을 특징으로 하는 액정 표시 장치.

**청구항 7**

제 1 항, 제 2 항, 제 4 항 및 제 5 항 중 어느 한 항에 있어서,

$n_{xA}$ 와  $n_{zA}$ 의 차의 절대치가 0.003 이하이고,  $n_{yB}$ 와  $n_{zB}$ 의 차의 절대치가 0.003 이하인 액정 표시 장치.

**청구항 8**

제 1 항, 제 2 항, 제 4 항 및 제 5 항 중 어느 한 항에 있어서,

광학 이방체(A)가 하기 (i) 내지 (iii) 중 어느 하나의 층으로부터 선택된 것으로 이루어지는 것을 특징으로 하는 액정 표시 장치:

- (i) 고유 복굴절값이 음인 재료를 포함하는 층
- (ii) 디스코틱 액정 분자 또는 라이오토로픽 액정 분자를 포함하는 층
- (iii) 광 이성화 물질을 포함하는 층.

**청구항 9**

제 7 항에 있어서,

광학 이방체(A)가 하기 (i) 내지 (iii) 중 어느 하나의 층으로부터 선택된 것으로 이루어지는 것을 특징으로 하는 액정 표시 장치:

- (i) 고유 복굴절값이 음인 재료를 포함하는 층
- (ii) 디스코틱 액정 분자 또는 라이오토로픽 액정 분자를 포함하는 층
- (iii) 광 이성화 물질을 포함하는 층.

**청구항 10**

제 1 항, 제 2 항, 제 4 항 및 제 5 항 중 어느 한 항에 있어서,

광학 이방체(A)가 고유 복굴절값이 음인 재료로 이루어지는 층의 적어도 한 면에 다른 재료로 이루어지는 층을 적층한 적층체가 배향된 층인 액정 표시 장치.

**청구항 11**

삭제

**청구항 12**

삭제

**청구항 13**

삭제

명세서

기술분야

[0001] 본 발명은 액정 표시 장치에 관한 것이다. 보다 구체적으로는, 본 발명은 반사 방지성이나 손상성 및 내구성이 우수하고, 화면을 어떤 방향에서 보더라도 균질한 표시로 높은 콘트라스트를 갖는 액정 표시 장치에 관한 것이다.

배경기술

[0002] 액정 표시 장치는 고화질, 박형, 경량, 저소비 전력 등의 특징을 갖고, 텔레비전, 퍼스널 컴퓨터, 카 네비게이션 등에 널리 사용되고 있다. 지금까지, 액정 표시 장치는, 그 화면을 경사 방향에서 관찰할 때, 밝기, 색, 콘트라스트 등이 크게 변화되기 때문에, 화면을 보기 어렵게 되는 문제가 지적되어 왔다.

[0003] 이 문제를 해결하기 위해, 액정 셀의 설계 자체를 개량하는 수법이 검토되어, 그 하나로, 인플레인 스위칭 모드 (inplane switching mode)의 액정 표시 장치가 고안되었다(예컨대, 특허문헌 1). 이 방식에 의하면, 다른 모드의 액정 표시 장치와 비교할 경우, 시야각은 향상된다. 그러나, 이 방식에 있어서는, 액정 셀 중의 액정 분자에 기인한 시야각의 악화 현상은 비교적 해소되고 있지만, 관찰 각도에 따라서는 편광판의 배치가 직교편광자 배치되고, 이 요인으로 광 누출이 발생하여 시야각이 저하되는 현상이 일어난다. 더욱이, 상기 액정 셀 중의 액정 분자에 기인한 시야각의 좁음에 관해서도 아직 개선의 여지가 있다. 이 때문에, 인플레인 스위칭 모드 액정 표시 장치에 광학 보상 수단을 가하여, 화면의 콘트라스트의 저하를 방지하는 시도가 있어 왔다.

[0004] 예컨대, 인플레인 스위칭 모드의 액정 표시 장치에, 액정 셀과 적어도 한 쪽의 편광판과의 사이에 광학 보상 시트가 배치되고, 상기 광학 보상 시트가 광학적으로 음의 1축성을 갖고, 또한 그 광축이 상기 시트면에 대하여 평행한 액정 표시 장치가 제안되어 있다(특허문헌 2).

[0005] 또한, 별도의 인플레인 스위칭 모드의 액정 표시 장치로서, 제 1 편광판, 광학 보상 필름, 제 1 기관, 액정층, 제 2 기관, 제 2 편광판을 순서대로 배치하여, 편광판의 한 쪽이 액정층의 흑(黑) 표시시에 액정 지상축(遲相軸)에 대하여 평행한 투과축(透過軸)을 갖고, 광학 보상 필름을 갖는 필름 지상축과 편광판의 한 쪽이 갖는 투과축이 형성하는 각도가 0 내지 2° 또는 88 내지 90° 인 액정 표시 장치가 제안되어 있다(특허문헌 3).

[0006] 그러나, 이들 수단에 의해서도, 어떤 방향에서 보더라도 균질하고 높은 콘트라스트를 갖는 액정 표시 장치를 얻기에는 아직 불충분하고 한층 더 개선이 요구되고 있다.

[0007] [특허문헌 1] 일본 특허공개 제1995-261152호 공보

[0008] [특허문헌 2] 일본 특허공개 제1998-054982호 공보

[0009] [특허문헌 3] 일본 특허공개 제1999-305217호 공보

[0010] 발명의 개시

[0011] 발명이 해결하고자 하는 과제

[0012] 본 발명은 반사 방지성이나 손상성 및 내구성이 우수하고, 시야각이 넓고, 어떤 방향에서 보더라도 균질한 표시로 높은 콘트라스트가 얻어지는 액정 표시 장치를 제공하는 것을 목적으로 하는 것이다.

[0013] 과제를 해결하기 위한 수단

[0014] 본 발명자들은 상기의 과제를 해결하기 위해 예의 연구를 거듭한 결과, 특정한 굴절 특성을 갖는 광학 이방체층을 포함하는 2층을 액정 셀 및 편광자에 대하여 특정한 위치 관계로 배치함으로써, 콘트라스트의 저하를 방지하여 시야각이 넓고 높은 콘트라스트를 갖는 액정 표시 장치가 얻어지는 것을 발견하고, 또한 파장 550nm의 광으로 측정된 면내의 지상축 방향의 굴절률을  $n_x$ , 면내의 지상축과 면내에서 직교하는 방향의 굴절률을  $n_y$ , 두께 방향의 굴절률을  $n_z$ 로 할 때,  $n_z > n_y$ 인 광학 이방체(A)와  $n_x > n_z$ 인 광학 이방체(B)를 액정 셀 및 편광자에 대하여 특

정한 위치 관계로 배치함으로써, 콘트라스트의 저하를 방지하여 시야각이 넓고 높은 콘트라스트를 갖는 인플레인 스위칭 모드의 액정 표시 장치가 얻어지는 것을 발견하고, 이 지견에 따라서 본 발명을 완성하기에 이르렀다.

- [0015] 즉, 본 발명은,
- [0016] (1) 각각의 흡수축이 서로 대략 수직의 위치 관계에 있는 출사측(出射側) 편광자 및 입사측(入射側) 편광자로 구성되는 한 쌍의 편광자 사이에 적어도 광학 이방체(A), 광학 이방체(B) 및 액정 셀을 갖는 인플레인 스위칭 모드의 액정 표시 장치로서, 파장 550nm의 광으로 측정된 상기 광학 이방체(A) 및 광학 이방체(B) 각각의 면내의 지상축 방향의 굴절률을  $n_{xA}$  및  $n_{xB}$ , 면내의 지상축과 면내에서 직교하는 방향의 굴절률을  $n_{yA}$  및  $n_{yB}$ , 두께 방향의 굴절률을  $n_{zA}$  및  $n_{zB}$ 로 할 때,  $n_{zA} > n_{yA}$  및  $n_{xB} > n_{zB}$ 이고, 상기 광학 이방체(A)의 면내의 지상축과 광학 이방체(B)의 면내의 지상축이 대략 평행 또는 대략 수직의 위치 관계에 있고, 광학 이방체(A)의 면내의 지상축이 근방에 배치되어 있는 쪽의 편광자의 흡수축과 대략 평행 또는 대략 수직의 위치 관계에 있는 것을 특징으로 하는 액정 표시 장치,
- [0017] (2) 출사측 편광자의 흡수축이 전압 무인가 상태의 액정 셀의 액정의 면내의 지상축과 평행의 위치 관계에 있고, 광학 이방체(A)와 광학 이방체(B)가 액정 셀과 입사측 편광자 사이에 배치되고, 광학 이방체(A)와 광학 이방체(B)의 면내의 지상축이 대략 평행의 위치 관계에 있는 (1) 기재의 액정 표시 장치,
- [0018] (3) 광학 이방체(B)의 면내의 지상축이 전압 무인가 상태의 액정 셀의 액정의 면내의 지상축과 대략 평행의 위치 관계에 있고, 광학 이방체(A)가 광학 이방체(B)보다도 액정 셀 측에 배치되어 있는 (2) 기재의 액정 표시 장치,
- [0019] (4) 광학 이방체(B)의 면내의 지상축이 전압 무인가 상태의 액정 셀의 액정의 면내의 지상축과 대략 수직의 위치 관계에 있고, 광학 이방체(B)가 광학 이방체(A)보다도 액정 셀 측에 배치되어 있는 (2) 기재의 액정 표시 장치,
- [0020] (5) 출사측 편광자의 흡수축이 전압 무인가 상태의 액정 셀의 액정의 면내의 지상축과 평행의 위치 관계에 있고, 광학 이방체(A)와 광학 이방체(B)가 액정 셀과 출사측 편광자 사이에 배치되고, 광학 이방체(A)와 광학 이방체(B)의 각각의 면내의 지상축이 대략 평행의 위치 관계에 있는 (1) 기재의 액정 표시 장치,
- [0021] (6) 광학 이방체(B)의 면내의 지상축이 전압 무인가 상태의 액정 셀의 액정의 면내의 지상축과 대략 수직의 위치 관계에 있고, 광학 이방체(A)가 광학 이방체(B)보다도 액정 셀 측에 배치되어 있는 (5) 기재의 액정 표시 장치,
- [0022] (7) 광학 이방체(B)의 면내의 지상축이 전압 무인가 상태의 액정 셀의 액정의 면내의 지상축과 대략 평행의 위치 관계에 있고, 광학 이방체(B)가 광학 이방체(A)보다도 액정 셀 측에 배치되어 있는 (5) 기재의 액정 표시 장치,
- [0023] (8) 출사측 편광자의 흡수축이 전압 무인가 상태의 액정 셀의 액정의 면내의 지상축과 평행의 위치 관계에 있고, 광학 이방체(A)와 광학 이방체(B)가 액정 셀과 입사측 편광자 사이 및 액정 셀과 출사측 편광자 사이에 별도로 배치되고, 광학 이방체(A)와 광학 이방체(B)의 각각의 면내의 지상축이 대략 평행의 위치 관계에 있는 (1) 기재의 액정 표시 장치,
- [0024] (9) 광학 이방체(A)의 면내의 지상축이 전압 무인가 상태의 액정 셀의 액정의 면내의 지상축과 대략 수직의 위치 관계에 있고, 광학 이방체(A)가 액정 셀과 입사측 편광자 사이에 배치되어 있는 (8) 기재의 액정 표시 장치,
- [0025] (10) 광학 이방체(A)의 면내의 지상축이 전압 무인가 상태의 액정 셀의 액정의 면내의 지상축과 대략 평행의 위치 관계에 있고, 광학 이방체(A)가 액정 셀과 출사측 편광자 사이에 배치되어 있는 (8) 기재의 액정 표시 장치,
- [0026] (11)  $n_{xA}$ 와  $n_{zA}$ 의 차의 절대치가 0.003 이하이고,  $n_{yB}$ 와  $n_{zB}$ 의 차의 절대치가 0.003 이하인 (1) 내지 (10) 중 어느 하나에 기재된 액정 표시 장치, 및
- [0027] (12) 광학 이방체(A)가 하기 (i) 내지 (iii) 중 어느 하나의 층으로부터 선택된 것으로 이루어지는 것을 특징으로 하는 (1) 내지 (11) 중 어느 하나에 기재된 액정 표시 장치:
- [0028] (i) 고유 복굴절값이 음인 재료를 포함하는 층

- [0029] (ii) 디스코틱(discotic) 액정 분자 또는 라이오토트로픽(lyotropic) 액정 분자를 포함하는 층
  - [0030] (iii) 광 이성화 물질을 포함하는 층
  - [0031] 을 제공하는 것이다
  - [0032] 또한, 본 발명의 바람직한 태양으로서,
  - [0033] (13) 각각의 투과축이 서로 대략 수직의 위치 관계에 있는 한 쌍의 편광자 사이에 적어도 광학 이방체(A), 광학 이방체(B) 및 액정 셀을 갖는 액정 표시 장치로서, 광학 이방체(A)가 고유 복굴절값이 음인 재료층으로 이루어지고, 광학 이방체(B)가 고유 복굴절값이 양인 재료층으로 이루어지고, 광학 이방체(A)의 면내의 지상축과 광학 이방체(B)의 면내의 지상축이 대략 평행 또는 대략 수직의 위치 관계에 있고, 광학 이방체(A)의 면내의 지상축이 근방에 배치되어 있는 쪽의 편광자의 투과축과 대략 평행 또는 대략 수직의 위치 관계에 있는 것을 특징으로 하는 액정 표시 장치, 및
  - [0034] (14) 각각의 투과축이 서로 대략 수직의 위치 관계에 있는 출사측 편광자 및 입사측 편광자로 구성되는 한 쌍의 편광자 사이에 적어도 광학 이방체(A), 광학 이방체(B) 및 액정 셀을 갖는 액정 표시 장치로서, 광학 이방체(A)가 투명 폴리머 필름상에 액정 화합물이 수직배향된 상태로 고정화된 것으로 이루어지고, 광학 이방체(B)가 고유 복굴절률이 양인 수지로 이루어지는 필름을 배향시킨 것으로 이루어지고, 광학 이방체(A)의 면내의 지상축과 광학 이방체(B)의 면내의 지상축이 대략 평행 또는 대략 수직의 위치 관계에 있고, 광학 이방체(A)의 면내의 지상축이 근방에 배치되어 있는 쪽의 편광자의 투과축과 대략 평행 또는 대략 수직의 위치 관계에 있는 것을 특징으로 하는 액정 표시 장치
  - [0035] 등을 들 수 있다.
  - [0036] 발명의 효과
  - [0037] 본 발명의 액정 표시 장치는 반사 방지성이나 손상성 및 내구성이 우수하고, 시야각이 넓고, 어떤 방향에서 보더라도 균질한 표시로 높은 콘트라스트를 갖기 때문에, 대화면의 평면 패널 디스플레이 등으로서 적합하게 이용할 수 있다.
  - [0038] 본 발명에 있어서, 콘트라스트(CR)란, 액정 표시 장치의 암표시(暗表示)시의 휘도를  $Y_{OFF}$ , 명표시(明表示)시의 휘도를  $Y_{ON}$ 으로 할 때, 콘트라스트(CR) =  $Y_{ON}/Y_{OFF}$ 로 표시되는 것을 말한다. 콘트라스트가 커지면, 시인성이 좋다. 여기서, 명표시란 상기 액정 표시의 밝기가 가장 밝은 상태, 암표시란 상기 액정 표시의 밝기가 가장 어두운 상태를 가리킨다. 본 발명에 있어서, 극각(極角)이란, 액정 표시 화면의 관찰시 정면 방향으로부터 기울여 볼 때의 각도를 말한다.
- 발명의 상세한 설명**
- [0039] 본 발명의 액정 표시 장치에 있어서, 파장 550nm의 광으로 측정된 광학 이방체(A)의 면내의 지상축 방향의 굴절률을  $n_{xA}$ , 면내의 지상축과 면내에서 직교하는 방향의 굴절률을  $n_{yA}$ , 두께 방향의 굴절률을  $n_{zA}$ 로 할 때,  $n_{zA} > n_{yA}$ 이다. 또한,  $n_{zA} - n_{yA}$ 가 0.00001 이상인 것이 보다 바람직하고,  $n_{zA} - n_{yA}$ 가 0.00003 이상인 것이 더 바람직하다.  $n_{zA} \leq n_{yA}$ 이면, 액정 표시 장치의 콘트라스트가 광학 이방체를 배치하지 않을 때보다도 저하될 우려가 있다.
  - [0040] 본 발명에 있어서는,  $n_{xA}$ 와  $n_{zA}$ 와의 차의 절대치가 0.003 이하, 0.002 이하, 바람직하게는 0.001 이하, 보다 바람직하게는 0.0008 이하, 더 바람직하게는 0.0005 이하, 특히 바람직하게는 0.0003 이하, 가장 바람직하게는 0.0001 이하이다. 상기 굴절률이 상기 관계를 만족시키지 않으면, 액정 표시 장치의 콘트라스트가 광학 이방체를 배치하지 않을 때보다도 저하될 우려가 있다.
  - [0041] 본 발명에 이용되는 광학 이방체(A)는, (i) 고유 복굴절값이 음인 재료를 포함하는 층, (ii) 디스코틱 액정 또는 라이오토트로픽 액정을 포함하는 층, (iii) 광 이성화 물질을 포함하는 층으로부터 선택된 것으로 이루어지는 것이 바람직하다.
  - [0042] (i) 고유 복굴절값이 음인 재료를 포함하는 층
  - [0043] 고유 복굴절값이 음인 재료란, 1축성의 질서를 가지고 분자가 배향된 층에 광이 입사했을 때, 상기 배향 방향의

광의 굴절률이 상기 배향 방향에 직교하는 방향의 광의 굴절률보다 작게 되는 것을 말한다.

- [0044] 고유 복굴절값이 음인 재료로서는, 바이닐 방향족계 중합체, 폴리아크릴로나이트릴계 중합체, 폴리메틸메타크릴레이트계 중합체, 셀룰로스에스터계 중합체, 이들의 다원 공중합체 등을 들 수 있다. 이들의 고유 복굴절값이 음인 재료는 1종을 단독으로 이용할 수 있고, 또는 2종 이상을 조합하여 이용할 수 있다. 이들 중에서, 바이닐 방향족계 중합체, 폴리아크릴로나이트릴계 중합체 및 폴리메틸메타크릴레이트계 중합체를 적합하게 이용할 수 있고, 바이닐 방향족계 중합체는 복굴절 발현성이 높기 때문에 특히 적합하게 이용할 수 있다.
- [0045] 바이닐 방향족계 중합체로서는, 예컨대, 폴리스타이렌, 또는 스타이렌,  $\alpha$ -메틸스타이렌,  $o$ -메틸스타이렌,  $p$ -메틸스타이렌,  $p$ -클로로스타이렌,  $p$ -나이트로스타이렌,  $p$ -아미노스타이렌,  $p$ -카복시스타이렌,  $p$ -페닐스타이렌 등의 바이닐 방향족 단량체와, 에틸렌, 프로필렌, 뷰타다이엔, 아이소프렌, (메트)아크릴로나이트릴,  $\alpha$ -클로로아크릴로나이트릴, (메트)아크릴산메틸, (메트)아크릴산에틸, (메트)아크릴산, 무수말레산, 아세트산바이닐 등의 기타 단량체와의 공중합체 등을 들 수 있다. 이들 중에서, 폴리스타이렌 또는 스타이렌과 무수말레산과의 공중합체를 적합하게 이용할 수 있다.
- [0046] 본 발명에 있어서, 고유 복굴절값이 음인 재료로는, 필요에 따라, 산화방지제, 열안정제, 광안정제, 자외선흡수제, 대전방지제, 분산제, 염소포착제, 난연제, 결정화 핵제, 블록킹방지제, 방담제(防曇劑), 이형제, 안료, 유기 또는 무기 충전제, 중화제, 윤활제, 분해제, 금속 불활성화제, 오염방지제, 항균제와 기타 수지, 열가소성 엘라스토머 등의 공지된 첨가제를 발명의 효과가 손상되지 않는 범위에서 첨가할 수 있다.
- [0047] 고유 복굴절값이 음인 재료를 포함하는 층은, 다른 재료를 포함하고 있더라도 좋지만, 바람직하게는, 고유 복굴절값이 음인 재료로 이루어지는 층이다. 또한, 고유 복굴절값이 음인 재료로 이루어지는 층의 적어도 한 면에 다른 재료로 이루어지는 층을 적층한 적층체인 것이 바람직하고, 고유 복굴절값이 음인 재료로 이루어지는 층의 양면에 다른 재료로 이루어지는 층을 적층한 적층체인 것이 특히 바람직하다.
- [0048] 상기 고유 복굴절값이 음인 재료로 이루어지는 층, 및 고유 복굴절값이 음인 재료로 이루어지는 층의 적어도 한 면에 다른 재료로 이루어지는 층으로 이루어지는 층을 적층한 적층체를 제조하는 방법으로서, 특별히 제한은 없고, 예컨대, 용액유연법(溶液流延法), 사출성형법 및 용융압출법 등의 종래 공지된 방법을 들 수 있다.
- [0049] 고유 복굴절값이 음인 재료로 이루어지는 층은, 고유 복굴절값이 음인 재료로 이루어지는 층이 배향된 층인 것이 바람직하다. 또한, 가공 성능이 우수하고, 광학 이방체(A)를 효율적으로 용이하게 형성할 수 있는 관점 및 장기에 걸쳐 안정하고 균질한 위상차를 가질 수 있는 관점에서, 고유 복굴절값이 음인 재료로 이루어지는 층의 적어도 한 면에 다른 재료로 이루어지는 층을 적층한 적층체가 배향된 층인 것이 바람직하고, 고유 복굴절값이 음인 재료로 이루어지는 층의 양면에 다른 재료로 이루어지는 층을 적층한 적층체가 배향된 층인 것이 특히 바람직하다. 이 경우, 다른 재료로 이루어지는 층은, 고유 복굴절값이 음인 재료로 이루어지는 층의 위상차를 효율적으로 이용하는 관점에서, 실질적으로 무배향인 것이 바람직하다.
- [0050] 상기 고유 복굴절값이 음인 재료로 이루어지는 층이 배향된 층, 및 고유 복굴절값이 음인 재료로 이루어지는 층의 적어도 한 면에 다른 재료로 이루어지는 층을 적층한 적층체가 배향된 층을 제조하는 방법으로서, 특별히 제한되지 않지만, 광학 이방체의 두께 방향의 굴절률을 균일하게 효율적으로 제어하는 관점에서, 고유 복굴절값이 음인 재료로 이루어지는 층을 연신하는 방법이 바람직하다.
- [0051] 또한, 광학 이방체의 면내 굴절률을 제어하는 관점으로부터, 상기 연신한 고유 복굴절값이 음인 재료로 이루어지는 층에 다른 연신 필름을 추가로 적층하는 방법도 바람직하다.
- [0052] 더욱이, 고유 복굴절값이 음인 재료로 이루어지는 층은, 그 양측에, 접착성 수지층을 통해서 다른 재료로 이루어지는 층을 적층한 적층체로 하는 구성이 바람직하다. 이것에 의해, 강도가 낮고 단독으로는 연신이 곤란한 고유 복굴절값이 음인 재료로 이루어지는 층에 있어서도 복굴절이 발현되기 쉬운 온도로 연신이 가능해지고 파단함이 없이 생산성 좋고, 층 전면에 걸쳐 균질한 위상차를 갖는 광학 이방체(A)를 얻을 수 있다.
- [0053] 상기 고유 복굴절값이 음인 재료로 이루어지는 층이 배향된 층, 및 고유 복굴절값이 음인 재료로 이루어지는 층의 적어도 한 면에 다른 재료로 이루어지는 층을 적층한 적층체가 배향된 층의 연신 방법은 특별히 제한은 없고, 종래 공지된 방법을 적용할 수 있다. 구체적으로는, 롤 축의 주속(周速)의 차이를 이용하여 종방향으로 1축 연신하는 방법, 텐터를 이용하여 횡방향으로 1축 연신하는 방법 등의 1축 연신법; 고정하는 클립의 간격이 열려 종방향의 연신과 동시에 가이드 레일의 넓이 각도에 의해 횡방향으로 연신하는 동시 2축 연신법이나, 롤 사이의 주속의 차이를 이용하여 종방향으로 연신한 후에 그 양 단부를 클립 파지하여 텐터를 이용하여 횡방향으로 연신하는 순차 2축 연신법 등의 2축 연신법; 횡 또는 종방향에 좌우 다른 속도의 이송력, 인장력 또는 인수

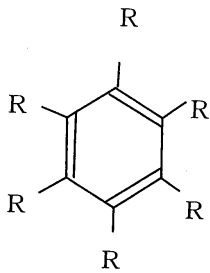
력을 부가할 수 있도록 한 텐터 연신기나, 횡 또는 종방향에 좌우 등속도의 이송력, 인장력 또는 인수력을 부가할 수 있도록 하여, 이동하는 거리가 같고 연신 각도  $\theta$ 를 고정할 수 있도록 하거나 또는 이동하는 거리가 다르도록 한 텐터 연신기를 이용하여 경사 연신하는 방법을 들 수 있다.

[0054] 상기한 바와 같이, 고유 복굴절값이 음인 재료로 이루어지는 층을 연신하는 것으로, 또는, 고유 복굴절값이 음인 재료로 이루어지는 층의 적어도 한 면에 다른 재료로 이루어지는 층을 적층한 적층체를 연신하는 것으로, 이들 층의 연신 방향과 직교하는 방향의 굴절률이 커지고, 연신 방향의 굴절률이 작게 되어, 균질한 위상차를 갖는 광학 이방체(A)가 효율적으로 바람직하게 만들어진다.

[0055] (ii-1) 디스코틱 액정 분자를 포함하는 층

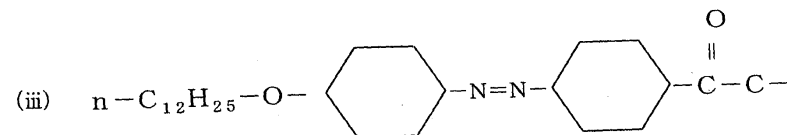
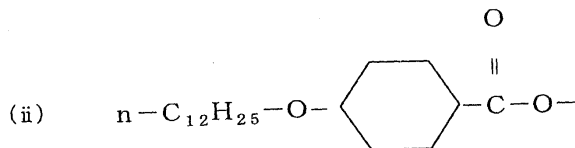
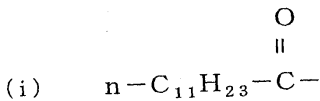
[0056] 디스코틱 액정 분자로서는, 각종 문헌[예컨대, C. Desrude et al., Mol. Cryst. Liq. Cryst., vol. 71, 111페이지(1981년)에 기재되어 있는 벤젠 유도체나, B. Kohne 등의 연구 보고, Angew. Chem. 96권, 70페이지(1984)에 기재된 사이클로헥세인 유도체 및 J. M. Lehn 등의 연구 보고, J. Chem. Commun., 1794페이지(1985년), J. Zhang 등의 연구 보고, J. Am. Chem. Soc. 116권, 2655페이지(1994년)에 기재되어 있는 아자크라운계나 페닐아세틸렌계 거대고리 등]을 들 수 있고, 일반적으로 이들을 분자중심의 모핵으로 하고, 직쇄의 알킬기나 알콕시기, 치환 벤조일옥시기 등이 그 직쇄로서 방사상으로 치환된 구조를 가지고 있다. 이러한 디스코틱 액정의 구체예를 하기 화학식 1 및 2에 나타낸다.

**화학식 1**



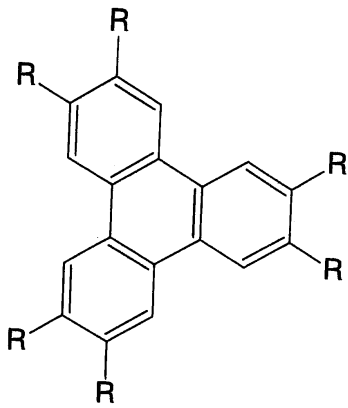
[0057]

[0058] 단, 화학식 1에 있어서, R은 이하의 식 (i) 내지 (iii)중 어느 하나의 기를 나타낸다:



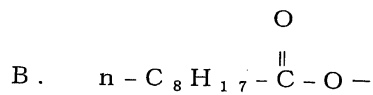
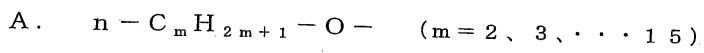
[0059]

화학식 2

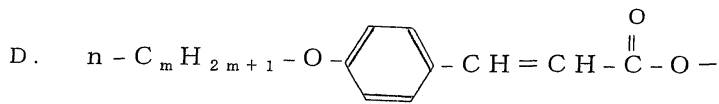
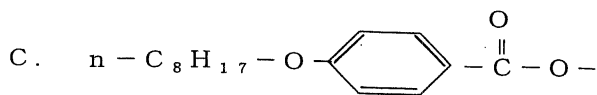


[0060]

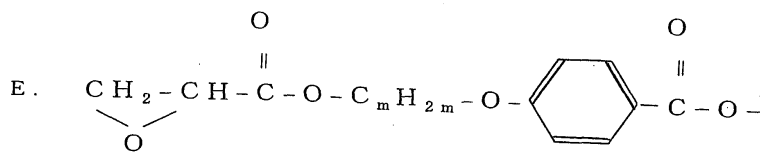
[0061] 단, 화학식 2에 있어서, R은 이하의 A 내지 F 식 중 어느 하나의 기를 나타낸다:



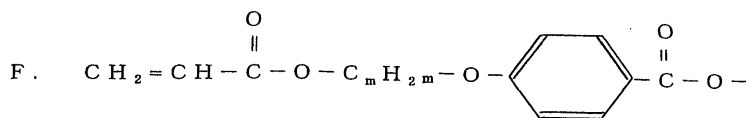
[0062]



( $m = 7, 8, 9, 10$ )



( $m = 4, 5, \dots, 10$ )



( $m = 4, 5, \dots, 10$ )

[0063]

[0064] 디스코틱 액정 분자를 포함하는 층은, 광학 이방체(A)를 효율적으로 용이하게 형성할 수 있는 관점 및 장기에

걸쳐 안정적으로 위상차를 가질 수 있는 관점으로부터, 디스코틱 액정 분자가 기재면에 대하여 실질적으로 수직 배향된 층으로 이루어지는 것이 바람직하다. 실질적으로 수직 배향이란, 디스코틱 액정 분자가 기재면에 대하여 50 내지 90°의 범위의 평균 경사각으로 배향하고 있는 것을 말한다. 기재로는, 유리나 수지 등으로 이루어지는 필름이나 판상물을 들 수 있다. 경량화, 박형화, 제조효율 등의 관점에서, 디스코틱 액정 분자를 포함하는 층은, 디스코틱 액정 분자가 본 발명에 이용되는 편광자나 광학 이방체(B)에 대하여 실질적으로 수직 배향된 적층체이더라도 좋다.

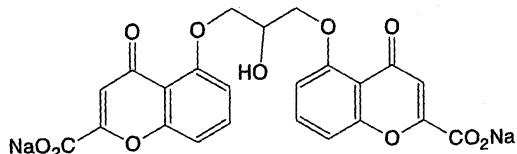
- [0065] 상기 디스코틱 액정 분자를 포함하는 층으로부터 광학 이방체(A)를 제조하는 방법으로서, 특별히 제한되지 않지만, 디스코틱 액정 분자를 기재에 적층하는 방법이 바람직하고, 광학 이방체(A)의 두께 방향의 굴절률을 효율적으로 제어하는 관점에서, 디스코틱 액정 분자를 기재면에 대하여 실질적으로 수직 배향시켜 적층하는 방법이 특히 바람직하다. 이것에 의해, 효율적으로 광학 이방체(A)를 형성할 수 있다.
- [0066] 상기 디스코틱 액정 분자를 수직 배향시키는 방법으로서, 예컨대, 디스코틱 액정 분자 또는 이와 후술하는 중합성 개시제와 기타 첨가제를 함유하는 도포액을 수직 배향막상에 도포하여 고정화하거나, 또는 상기 도포액을 수직 배향막상에 도포하여 고정화한 후, 수직 배향막을 박리시켜 나머지 디스코틱 액정 분자를 포함하는 층을 기재상에 적층함으로써 얻어진다.
- [0067] 상기 도포액의 조제에 사용하는 용매로서는, 물이나 유기용매를 들 수 있다. 유기용매로서는, N,N-다이메틸포름아마이드 등의 아마이드류; 다이메틸설폭사이드 등의 설폭사이드; 피리딘 등의 헤테로환 화합물; 벤젠, 헥세인 등의 탄화수소류; 클로로포름, 다이클로로메테인 등의 알킬할라이드; 아세트산메틸, 아세트산부틸 등의 에스터류; 아세톤, 메틸에틸케톤 등의 케톤류; 테트라하이드로퓨란, 1,2-다이메톡시에테인 등의 에터류를 들 수 있다. 또한, 2종류 이상의 유기용매를 병용할 수도 있다.
- [0068] 도포액의 도포는, 압출 코팅법, 다이렉트그래비아 코팅법, 리버스그래비아 코팅법, 다이 코팅법 등의 공지된 방법에 의해 실시할 수 있다.
- [0069] 상기 수직 배향막이란, 액정 분자를 수직으로 배향시킬 수 있는 정도로 표면 에너지가 낮은 막의 것을 가리킨다. 상기 수직 배향막은 통상 폴리머로 구성된다. 특히, 배향막의 표면 에너지를 저하시킬 수 있는 관점에서, 폴리머의 측쇄에 불소원자 또는 탄소 원자수가 10 이상의 탄화수소기를 도입한 폴리머가 적합하게 이용되어 얻어진다. 탄화수소기는 지방족기, 방향족기 또는 그들의 조합이다. 폴리머의 주쇄는 폴리이미드 구조 또는 폴리바이닐알콜 구조를 갖는 것이 바람직하다.
- [0070] 상기 수직 배향막에 이용하는 폴리머의 중합도는 200 내지 5,000인 것이 바람직하고, 300 내지 3,000인 것이 바람직하다. 폴리머의 분자량은 9,000 내지 200,000인 것이 바람직하고, 13,000 내지 130,000인 것이 더 바람직하다. 2종류 이상의 폴리머를 병용할 수도 있다.
- [0071] 수직 배향막은 상기 수직 배향막에 이용하는 폴리머를 기재에 도포 함으로써, 형성할 수 있다. 또한, 수직 배향막에는 마찰 처리를 실시하는 것이 바람직하다. 마찰 처리는, 상기의 폴리머를 포함하는 막의 표면을 종이나 천으로 일정방향으로 수회 문지르는 것에 의해 실시한다.
- [0072] 수직 배향시킨 디스코틱 액정 분자는 배향 상태를 유지하여 고정화한다. 고정화하는 방법으로서, 중합반응에 의해 하는 것이 바람직하다. 한편, 수직 배향 상태로 고정된 액정 분자는, 수직 배향막이 없더라도 배향 상태를 유지할 수 있다.
- [0073] 중합반응으로는, 열중합 개시제를 이용하는 열중합 반응이나 광중합 개시제를 이용하는 광중합 반응을 들 수 있다. 그 중에서도 광중합 반응이 바람직하다.
- [0074] 광중합 개시제로서는, α-카보닐 화합물(미국특허 제2367661호, 동 제2367670호의 각 명세서 기재), 아실로인에 터(미국특허 제2448828호 명세서 기재), α-탄화수소 치환 방향족 아실로인 화합물(미국특허 제2722512호 명세서 기재), 다핵 퀴논 화합물(미국특허 제3046127호, 동 제2951758호의 각 명세서 기재), 트리아릴이미다졸 다이머와 p-아미노페닐케톤과의 조합(미국특허 제3549367호 명세서 기재), 아크리딘 및 페나진 화합물(일본 특허 공개 제 1985-105667호 공보, 미국특허 제4239850호 명세서 기재) 및 옥사디아아졸 화합물(미국특허 제4212970호 명세서 기재) 등을 들 수 있다.
- [0075] 상기한 바와 같이, 디스코틱 액정 분자가 수직 배향된 층을 형성시킴으로써 이 층의 수직 배향된 디스코틱 액정 분자의 원반면과 실질적으로 평행한 방향의 굴절률이 커지고, 원반면의 법선방향의 굴절률이 작아지게 되어, 균질한 위상차를 갖는 광학 이방체(A)가 효율적으로 바람직하게 만들어진다.

[0076] (ii-2) 라이오트로픽 액정 분자를 포함하는 층

[0077] 라이오트로픽 액정 분자란, 특정한 용매에 특정한 농도범위로 용해시킨 경우에, 액정성을 나타내는 분자인 것을 말한다(마루젠주식회사, 액정편람 3p 등을 참조). 구체적으로는, 일본 특허공개 제1998-333145호 공보, Mol. Cryst., Liq. Cryst., 1993, Vol. 225, 293-310 등에 기재되어 있고, 셀룰로스 유도체, 폴리펩타이드, 핵산 등 주쇄가 봉상 골격을 갖는 고분자를 용해시켜 이루어지는 고분자 라이오트로픽 액정 분자; 양 친매성(親媒性) 저분자 화합물의 농축 수용액으로 이루어지는 양 친매성 라이오트로픽 액정 분자; 수용성이 부여된 방향환을 갖는 저분자 화합물의 용액으로 이루어지는 크로모닉 액정 분자 등을 들 수 있다.

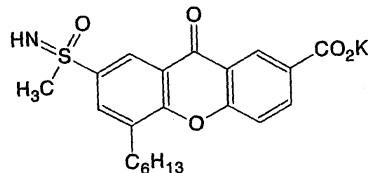
[0078] 본 발명에 이용하는 라이오트로픽 액정 분자는, 전단에 의해 특정한 방향으로 배향하는 특징을 갖는 것이 바람직하다. 또한, 본 발명에 이용하는 라이오트로픽 액정 분자는, 가시광 영역에서 실질적으로 흡수를 가지지 않는 쪽이 바람직하다. 이러한 라이오트로픽 액정 분자의 구체예를 이하의 화학식 3 및 4에 나타낸다.

**화학식 3**



[0079]

**화학식 4**



[0080]

[0081] 라이오트로픽 액정 분자를 포함하는 층은 광학 이방체(A)를 효율적으로 용이하게 형성할 수 있는 관점 및 장치에 걸쳐 안정적으로 균질한 위상차를 가질 수 있는 관점으로부터, 라이오트로픽 액정 분자가 기재면에 대하여 실질적으로 수직 배향된 층으로 이루어지는 것이 바람직하다. 실질적으로 수직 배향이란, 라이오트로픽 액정 분자가 기재면에 대하여 50 내지 90°의 범위의 평균 경사각으로 배향하고 있는 것을 말한다. 기재에는, 유리 또는 수지 등으로 이루어지는 필름이나 판상물을 들 수 있다.

[0082] 상기 라이오트로픽 액정 분자를 포함하는 층으로부터 광학 이방체(A)를 제조하는 방법으로서, 특별히 제한되지 않지만, 라이오트로픽 액정 분자를 기재에 적층하는 방법이 바람직하고, 광학 이방체(A)의 두께 방향의 굴절률을 효율적으로 제어하는 관점에서, 라이오트로픽 액정 분자를 기재면에 대하여 전단에 의해 실질적으로 수직 배향시켜 적층하는 방법이 바람직하다. 이것에 의해, 효율적으로, 광학 이방체(A)를 형성할 수 있다.

[0083] 라이오트로픽 액정 분자를 전단에 의해 수직 배향시키는 방법으로서, 라이오트로픽 액정 분자의 용액 또는 이와 후술하는 첨가제를 함유한 용액을 기재상에 도포하여 고정화하는 방법을 들 수 있다. 이 배향 처리에 있어서는, 제조효율이 우수하고, 또한 경량화·박형화가 달성될 수 있고, 더욱이, 기재에의 손상을 막을 수 있고, 균일한 두께로 도포할 수 있는 등의 이유로, 배향막을 사용하지 않는 쪽이 바람직하다.

[0084] 상기 라이오트로픽 액정 분자를 용해시키는 경우에 이용하는 용매로서는, 물이나 유기용매를 들 수 있다. 유기용매로서는, N,N-다이메틸포름아마이드 등의 아마이드류; 다이메틸설폭사이드 등의 설폭사이드; 피리딘 등의 헤테로환 화합물; 벤젠, 헥세인 등의 탄화수소류; 클로로포름, 다이클로로메테인 등의 알킬할라이드; 아세트산메틸, 아세트산부틸 등의 에스테르류; 아세톤, 메틸에틸케톤 등의 케톤류; 테트라하이드로퓨란, 1,2-다이메톡시에테인 등의 에테르류를 들 수 있다. 또한, 2종류 이상의 유기용매를 병용할 수도 있다.

[0085] 상기 라이오트로픽 액정 분자를 포함하는 용액의 농도로서는, (A)층에 이용하는 분자가 액정성을 나타내는 한 특별히 제한은 없지만, 바람직하게는, 용매에 대하여 액정 분자를 0.0001 내지 100중량부의 범위로, 보다 바람직하게는 0.0001 내지 1중량부의 범위로 용해시킨다.

[0086] 상기 라이오트로픽 액정 분자를 포함하는 용액에는, 필요에 따라, 중합 개시제, 산화방지제, 열안정제, 광안정제, 자외선흡수제, 대전방지제, 분산제, 염소포착제, 난연제, 결정화 핵제, 블록킹방지제, 방담제, 이형제, 안

료, 유기 또는 무기 충전제, 중화제, 윤활제, 분해제, 금속 불활성화제, 오염방지제, 가소제, 접착제, 항균제 또는 기타 수지, 열가소성 엘라스토머 등의 공지된 첨가제를 발명의 효과가 손상되지 않는 범위에서 첨가할 수 있다. 이들 첨가제는 라이오트로픽 액정용액에 대하여, 보통 0 내지 5중량부, 바람직하게는 0 내지 3중량부의 범위로 첨가한다.

[0087] 상기 라이오트로픽 액정 분자를 포함하는 용액의 도포는, 압출 코팅법, 다이렉트그래비아 코팅법, 리버스그래비아 코팅법, 다이 코팅법 등의 공지된 방법에 의해 실시할 수 있다.

[0088] 전단에 의해 수직 배향시킨 라이오트로픽 액정 분자는, 배향 상태를 유지하여 고정화한다. 고정화하는 방법으로서, 건조에 의한 용매제거나 중합반응, 이들의 방법의 조합 등을 들 수 있다. 중합반응에는 열중합 개시제를 이용하는 열 중합반응 또는 광중합 개시제를 이용하는 광중합 반응을 들 수 있다.

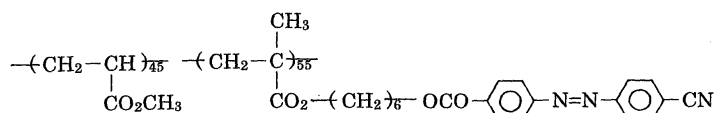
[0089] 상기한 바와 같이, 라이오트로픽 액정 분자가 수직 배향된 층을 형성시킴으로써 전단에 의해 수직 배향된 라이오트로픽 액정 분자의 전단 방향과 실질적으로 수직 방향의 굴절률이 커지고, 상기 전단 방향의 굴절률이 작아지게 되어, 균질한 위상차를 갖는 광학 이방체(A)가 효율적으로 바람직하게 만들어진다.

[0090] (iii) 광 이성화 물질을 포함하는 층

[0091] 광 이성화 물질이란, 광에 의해 입체 이성화 또는 구조 이성화를 일으키는 것이고, 바람직하게는, 더욱이 별도의 파장의 광 또는 열에 의해서 그의 역 이성화를 일으키는 것이다. 이들의 화합물로서 일반적으로는, 구조변화와 함께 가시역에서의 색조변화를 수반하는 것은 포토크로믹 화합물로서 잘 알려져 있는 것이 대부분이고, 구체적으로는, 아조벤젠계 화합물, 벤즈알독심계 화합물, 아조메타인계 화합물, 스틸벤계 화합물, 스파이로피란계 화합물, 스파이로옥사진계 화합물, 플루퀴드계 화합물, 다이아릴에텐계 화합물, 규산계 화합물, 레티날계 화합물, 헤미싸이오인디고계 화합물 등을 들 수 있다.

[0092] 또한, 상기 광 이성화 물질, 즉 광 이성화할 수 있는 작용기(아조기나 내부 올레핀 등)를 갖는 화합물은 저분자 화합물이라도 폴리머라도 좋고, 폴리머의 경우, 광 이성화가 주쇄 중에 있더라도 측쇄 중에 있더라도 같은 기능을 발휘할 수 있다. 또한, 폴리머는 호모폴리머라도 공중합체라도 좋고, 공중합체의 공중합비는 광 이성화능, Tg 등의 폴리머 물성을 적절히 조절하도록 적합하게 바람직한 값을 이용한다. 또한, 이들의 광 이성화기를 갖는 화합물이 동시에 액정 화합물이라도 좋다. 즉, 액정 화합물의 분자 중에 광 이성화하는 작용기를 포함하고 있더라도 좋다. 광 이성화 물질에 관해서는, 고분자, 41, (12), (1992년) p884, 「크로믹 재료와 응용」(CMC 편) p221, 「메카노케미스트리」(마루젠편) p21, 「고분자논문집 147권 10호」(1991년) p771등에도 구체적으로 기재되어 있다. 이러한 광 이성화 물질의 구체예를 하기 화학식 5에 나타낸다.

**화학식 5**



[0093] 광 이성화 물질을 포함하는 층은, 광학 이방체(A)를 효율적으로 용이하게 형성할 수 있는 관점 및 장기에 걸쳐 안정하고 균질한 위상차를 가질 수 있는 관점으로부터, 특정한 이성체로 이성화된 물질로 이루어지는 층인 것이 바람직하다.

[0095] 상기 광 이성화 물질을 포함하는 층으로부터 광학 이방체(A)를 제조하는 방법으로서, 특별히 제한되지 않지만, 광 이성화 물질을 포함하는 용액을 기재상에 도포하여 막상물을 형성하고, 건조공정을 거쳐 직선 편광을 조사하는 방법이 바람직하고, 막상물 면에 수직 방향으로부터 직선 편광을 조사하는 방법이 특히 바람직하다. 이것에 의해, 효율적으로, 광학 이방체(A)를 형성할 수 있다. 기재에는, 유리 또는 수지 등으로 이루어지는 필름이나 판상물을 들 수 있다.

[0096] 광 이성화 물질을 포함하는 용액의 조제에 사용하는 용매는, 특별히 제약은 없지만, 메틸렌클로라이드, 아세톤, 메탄올, 메틸에틸케톤 등의 유기용매를 들 수 있다. 또한, 도포액의 농도는 도포에 바람직한 점성을 얻기 위해 선택되는 것이고, 특별히 제약은 없지만, 바람직하게는 1 내지 50% 이다. 도포의 방법도, 바코팅, 롤코팅 등, 공지된 도포방식을 이용할 수 있다.

[0097] 직선편광을 조사하는 경우는, 도포층이 대략 건조한 시점에서 행할 수 있다. 대략 건조란, 도포층 중의 잔류 용제가 10중량% 이하를 목표로 한다. 또한 편광조사의 온도는 잔류 용제량에 의해 최적 온도는 다르지만, Tg-

50℃ 내지 Tg+30℃의 범위가 특히 바람직하다. 편광의 광원에 관해서는 특별히 제약은 없고, 수은 램프, 할로젠 램프 등이 적합하게 이용된다.

- [0098] 상기한 바와 같이, 광 이성화 물질을 포함하는 층에 직선 편광을 조사함으로써, 조사광의 편광축과 실질적으로 직교하는 방향의 굴절률이 커지고, 조사광의 편광축 방향의 굴절률이 작아지게 되어, 균일한 위상차를 갖는 광학 이방체(A)가 효율적으로 바람직하게 만들어진다.
- [0099] 본 발명의 액정 표시 장치에 있어서, 파장 550nm의 광으로 측정된 광학 이방체(B)의 면내의 지상축 방향의 굴절률을  $n_{xB}$ , 면내의 지상축과 면내에서 직교하는 방향의 굴절률을  $n_{yB}$ , 두께 방향의 굴절률을  $n_{zB}$ 로 할 때,  $n_{xB} > n_{zB}$ 이다. 또한,  $n_{xB} - n_{zB}$ 가 0.00001 이상인 것이 보다 바람직하고,  $n_{xB} - n_{zB}$ 가 0.00003 이상인 것이 더 바람직하다.  $n_{xB} \leq n_{zB}$ 이면, 액정 표시 장치의 콘트라스트가 광학 이방체를 배치하지 않을 때보다도 저하된다.
- [0100] 본 발명에 있어서는,  $n_{yB}$ 와  $n_{zB}$ 와의 차의 절대치가 바람직하게는 0.003 이하, 바람직하게는 0.002 이하, 보다 바람직하게는 0.001 이하, 더 바람직하게는 0.0008 이하, 특히 바람직하게는 0.0005 이하, 가장 바람직하게는 0.0001 이하이다. 상기 굴절률이 상기 관계를 만족시키지 않으면, 액정 표시 장치의 콘트라스트가 광학 이방체를 배치하지 않을 때보다도 저하될 우려가 있다.
- [0101] 본 발명에 이용되는 광학 이방체(B)는,  $n_{xB} > n_{zB}$ 를 만족시키는 광학 이방체이면 특별히 제한은 없지만, 바람직하게는 고유 복굴절값이 양인 재료를 포함하는 층으로 이루어진다. 고유 복굴절값이 양인 재료란, 분자가 1축성의 질서를 갖고 배향된 층에 광이 입사했을 때, 상기 배향 방향의 광의 굴절률이 상기 배향 방향에 직교하는 방향의 광의 굴절률보다 커지는 것을 말한다.
- [0102] 고유 복굴절값이 양인 재료로서는, 지환식 구조를 갖는 중합체, 폴리올레핀 중합체, 폴리카보네이트 중합체, 폴리에틸렌테레프탈레이트와 같은 폴리에스터 중합체, 폴리염화비닐 중합체, 폴리실론 중합체, 폴리에터실론 중합체, 폴리알릴레이트 중합체, 트리아아세틸셀룰로스와 같은 아세테이트중합체, 액정성 수지 등을 들 수 있다. 이들 중에서, 지환식 구조를 갖는 중합체를 특히 적합하게 이용할 수 있다.
- [0103] 지환식 구조를 갖는 중합체로서는, 노보넬류의 중합체, 단환의 환상 올레핀류의 중합체, 환상 공액 다이엔류의 중합체, 바이닐 지환식 탄화수소류의 중합체, 및 이들의 수소화물 등을 들 수 있다. 이들 중에서, 노보넬류의 중합체는 투명성과 성형성이 양호하기 때문에 적합하게 이용할 수 있다.
- [0104] 노보넬 중합체로서는, 예컨대, 노보넬 구조를 갖는 단량체의 개환 중합체 또는 노보넬 구조를 갖는 단량체와 다른 단량체와의 개환 중합체 또는 그들의 수소화물, 노보넬 구조를 갖는 단량체의 부가 중합체 또는 노보넬 구조를 갖는 단량체와 다른 단량체와의 부가 중합체 또는 그들의 수소화물 등을 들 수 있다. 이들 중에서, 노보넬 구조를 갖는 단량체의 개환 (공)중합체 수소화물은 투명성, 성형성, 내열성, 저흡습성, 치수안정성, 경량성 등의 관점에서, 특히 적합하게 이용할 수 있다.
- [0105] 본 발명에 있어서, 고유 복굴절값이 양인 재료에는, 필요에 따라, 상기 고유 복굴절이 음인 재료의 설명에서 기재한 첨가제를 발명의 효과가 손상되지 않는 범위에서 첨가할 수 있다.
- [0106] 고유 복굴절값이 양인 재료를 포함하는 층은 다른 재료를 포함하고 있더라도 좋지만, 바람직하게는 고유 복굴절값이 양인 재료로 이루어지는 층이다.
- [0107] 상기 고유 복굴절값이 양인 재료로 이루어지는 층을 제조하는 방법으로서, 특별히 제한은 없고, 예컨대, 용액 연류법, 사출 성형법 및 용융 압출법 등의 종래 공지된 방법을 들 수 있다.
- [0108] 고유 복굴절값이 양인 재료로 이루어지는 층은, 광학 이방체(B)를 효율적으로 용이하게 형성할 수 있는 관점 및 장기간에 걸쳐 안정으로 균질한 위상차를 가질 수 있는 관점에서, 고유 복굴절값이 양인 재료로 이루어지는 층이 배향된 층인 것이 바람직하다.
- [0109] 고유 복굴절값이 양인 재료로 이루어지는 층이 배향된 층을 제조하는 방법으로서, 특별히 제한되지 않지만, 광학 이방체의 면내 굴절률을 균일히 효율적으로 억제하는 관점에서, 고유 복굴절값이 양인 재료로 이루어지는 층을 연신하는 방법이 바람직하다.
- [0110] 상기 고유 복굴절값이 양인 재료로 이루어지는 층의 연신 방법은 특별히 제한은 없고, 종래 공지된 방법을 적용할 수 있다. 구체적으로는, 상기 고유 복굴절이 음인 재료의 설명에서 기재한 방법을 이용할 수 있다.
- [0111] 상기한 바와 같이, 고유 복굴절값이 양인 재료로 이루어지는 층을 연신하는 것으로, 이들 층의 연신 방향과 직

교하는 방향의 굴절률이 커지고, 연신 방향의 굴절률이 작아지게 되어 균일한 위상차를 갖는 광학 이방체(B)가 효율적으로 바람직하게 만들어진다.

[0112] 본 발명의 액정 표시 장치에 있어서는, 광학 이방체(A) 및 광학 이방체(B)의 잔류 휘발성분 함유량이 0.1중량% 이하인 것이 바람직하고, 0.01중량% 이하인 것이 보다 바람직하다. 광학 이방체(A) 및 광학 이방체(B)의 양쪽의 잔류 휘발성분 함유량이 0.1중량%를 초과하면, 사용시에 상기 휘발성 성분이 외부로 방출되고, 광학 이방체(A) 또는 광학 이방체(B)에 치수 변화가 생겨 내부 응력을 발생함으로써 위상차에 불균일을 발생시키는 경우가 있다. 따라서, 본 발명의 액정 표시 장치의 광학 이방체(A) 및 광학 이방체(B)의 휘발성 성분이 상기 범위에 있음으로써, 장기간 사용하더라도 환경에 관계없이 액정 표시 장치 디스플레이의 콘트라스트의 저하 및 표시 불균일이 발생하지 않게 되어 광학특성의 안정성이 우수하다.

[0113] 휘발성 성분은, 광학 이방체에 미량 포함되는 분자량 200 이하의 물질이며, 예컨대, 잔류 단량체나 용매 등을 들 수 있다. 휘발성 성분의 함유량은 광학 이방체에 포함되는 분자량 200 이하의 물질의 합계로서, 광학 이방체를 가스 크로마토그래피에 의해 분석함으로써 정량할 수 있다.

[0114] 본 발명의 액정 표시 장치는, 각각의 흡수축이 서로 대략 수직의 위치 관계에 있는 출사측 편광자 및 입사측 편광자로 구성되는 한 쌍의 편광자 사이에 적어도 광학 이방체(A), 광학 이방체(B) 및 액정 셀을 갖는 인플레인 스위칭 모드의 액정 표시 장치로서, 광학 이방체(A)의 면내의 지상축과 광학 이방체(B)의 면내의 지상축이 대략 평행 또는 대략 수직의 위치 관계에 있고, 광학 이방체(A)의 면내의 지상축이 근방에 배치되어 있는 쪽의 편광자의 흡수축과 대략 평행 또는 대략 수직의 위치 관계에 있는 것을 특징으로 한다.

[0115] 본 발명에 있어서, 2개의 축이 이루는 각도란, 2개의 축의 각각을 법선으로 하는 면끼리 이루는 각도(단, 이루는 각도는 작은 편)로 한다. 본 발명에 있어서, 2개의 축이 대략 평행한 위치 관계에 있다라는 것은, 2개의 축이 이루는 각도가 0 내지 3° 인 것을 의미한다. 본 발명에 있어서, 2개의 축이 대략 수직인 위치 관계에 있다라는 것은, 2개의 축이 이루는 각도가 87 내지 90° 인 것을 의미한다.

[0116] 본 발명에 이용하는 광학 이방체(A) 및 광학 이방체(B)는 균질한 광학특성을 갖는 것이 바람직하고, 보다 바람직하게는 면내 위상 지연의 편차가 10nm 이내, 보다 바람직하게는 5nm 이내, 가장 바람직하게는 2nm 이내이다. 면내 위상 지연의 편차를, 상기 범위로 함으로써, 본 발명의 액정 표시 장치의 표시 품질을 양호한 것으로 할 수 있다. 여기서, 면내 위상 지연의 편차는, 광 입사각 0° (입사광선과 본 발명에 이용하는 광학 이방체(A) 및 광학 이방체(B)의 표면이 직교하는 상태) 때의 면내 위상 지연을 이방체의 면 전체에 걸쳐 측정했을 때의, 그 면내 위상 지연의 최대치와 최소치의 차이이다.

[0117] 본 발명의 액정 표시 장치의 모드인 인플레인 스위칭(IPS) 모드에서는, 수평방향에 균질 배향을 한 액정 분자와 투과축이 화면 정면에 대하여 상하와 좌우의 방향을 가리켜 수직의 위치 관계에 있는 2장의 편광자를 이용하고 있기 때문에, 상하 좌우 방향으로부터 화면을 비스듬히 볼 때에는, 2개의 투과축은 직교하게 보이는 위치 관계에 있고, 균질 배향 액정층은 시스템드 모드 액정층에서 생기는 바와 같은 복굴절도 적기 때문에, 충분한 콘트라스트가 얻어진다. 이에 대하여, 방위각 45° 의 방향으로부터 화면을 비스듬히 볼 때에는, 2장의 편광자의 투과축이 이루는 각도가 90° 로부터 위치 관계가 되기 때문에, 투과광이 복굴절을 생성하여 광이 새고, 충분한 축이 얻어지지 않고, 콘트라스트가 저하된다. 그래서, 인플레인 스위칭 모드의 액정 표시 장치의 2장의 편광자 사이에, 광학 이방체(A)와 광학 이방체(B)를 배치하여, 광학 이방체(A)의 면내의 지상축과 광학 이방체(B)의 면내의 지상축이 대략 평행의 위치 관계에 있고, 광학 이방체(A)의 면내의 지상축이 근방에 배치되어 있는 쪽의 편광자의 투과축과 대략 평행 또는 대략 수직의 위치 관계로 함으로써, 액정 셀 중의 액정에 의해 생기는 위상차의 보상을 행하는 것에 더하여 편광자의 시야각 보상도 행할 수 있다. 이것에 의해, 투과광에 생긴 위상차를 효과적으로 보상하여 광이 새는 것을 막아, 전방향각에 있어서 높은 콘트라스트를 얻을 수 있다. 이 효과는, 다른 모드의 액정 표시 장치에 있어서도 같은 효과가 있다고 여겨지고, 특히 IPS 모드에 있어서 효과가 현저하다.

[0118] 본 발명의 액정 표시 장치에 있어서, 사용하는 편광자로서는, 폴리바이닐알콜이나 부분 포르말화 폴리바이닐알코올 등의 종래에 준한 적당한 바이닐알콜계 폴리머로 이루어지는 필름에, 요오드나 2색성 염료 등으로 이루어지는 2색성 물질에 의해 염색처리, 연신처리, 가교처리 등의 적당한 처리를 적당한 순서나 방식으로 실시한 것으로, 자연광을 입사시키면 직선편광을 투과하는 적당한 것을 이용할 수 있다. 특히, 광 투과율이나 편광도가 우수한 것이 바람직하다. 편광자의 두께는 5 내지 80 $\mu$ m가 일반적이지만, 이것에 한정되지는 않는다.

[0119] 편광자는 보통, 그 양면에 보호필름이 접촉되어, 편광판으로서 제공된다.

- [0120]     편광자의 보호필름으로서, 적당한 투명필름을 이용할 수 있다. 그 중에서도, 투명성이나 기계적 강도, 열 안정성이나 수분 차폐성 등이 우수한 폴리머로 이루어지는 필름 등이 바람직하게 사용된다. 그 폴리머의 예로서는, 지환식 구조를 갖는 중합체, 폴리올레핀 중합체, 폴리카보네이트 중합체, 폴리에틸렌테레프탈레이트와 같은 폴리에스터 중합체, 폴리염화바이닐 중합체, 폴리스타이렌 중합체, 폴리아크릴로나이트릴 중합체, 폴리실폰 중합체, 폴리에터실폰 중합체, 폴리알릴레이트 중합체, 트리아이세틸셀룰로스와 같은 아세테이트 중합체, (메트)아크릴산에스터바이닐 방향족 화합물 공중합체 등을 들 수 있다. 특히, 투명성, 경량성의 관점으로부터, 트리아이세틸셀룰로스, 폴리에틸렌테레프탈레이트, 지환식 구조를 갖는 중합체 수지가 바람직하고, 치수 안정성, 막 두께 제어성의 관점에서 폴리에틸렌테레프탈레이트, 지환식 구조를 갖는 중합체 수지가 보다 바람직하다. 또한, 본 발명에 이용하는 광학 이방체는, 편광자의 보호필름을 검할 수 있고, 액정 표시 장치의 박형화가 가능하다.
- [0121]     본 발명에 있어서, 광학 이방체와 편광자가 접하는 구성의 경우는, 광학 이방체를 상기 편광자의 보호필름으로 대체하고, 접착제나 점착제 등의 적당한 점착수단을 이용하여 접합할 수 있다.
- [0122]     접착제 또는 점착제로서는, 예컨대, 아크릴계, 실리콘계, 폴리에스터계, 폴리우레탄계, 폴리에터계, 고무계 등을 들 수 있다. 이들 중에서도, 내열성이나 투명성 등의 관점에서, 아크릴계의 것이 바람직하다.
- [0123]     적층 방법으로서, 공지된 방법을 들 수 있고, 예컨대, 광학 이방체 및 편광자를 각각 원하는 크기로 절단하여 적층하는 방법, 장적상의 광학 이방체 및 장적상의 편광자를 롤대롤법으로 적층하는 방법을 들 수 있다.
- [0124]     지환식 구조를 갖는 중합체 수지는, 구체적으로는, 노보넨계 중합체, 단환의 환상 올레핀계 중합체, 환상 공역 다이엔계 중합체, 바이닐 지환식 탄화수소 중합체, 및 이들의 수소 첨가물 등을 들 수 있다. 이들 중에서도, 투명성이나 성형성의 관점에서, 노보넨계 중합체가 보다 바람직하다.
- [0125]     노보넨계 중합체로서는, 구체적으로는 노보넨계 모노머의 개환 중합체, 노보넨계 모노머와 개환 공중합가능한 기타 모노머와의 개환 공중합체, 및 그들의 수소 첨가물, 노보넨계 모노머의 부가 중합체, 노보넨계 모노머와 공중합가능한 기타 모노머와의 부가형 공중합체 등을 들 수 있다. 이들 중에서도, 투명성의 관점에서, 노보넨계 모노머의 개환 (공)중합체 수소 첨가물이 가장 바람직하다.
- [0126]     상기 지환식 구조를 갖는 중합체 수지는, 예컨대 일본 특허공개 제2002-321302호 공보 등에 개시되어 있는 공지된 중합체로부터 선택된다.
- [0127]     본 발명의 액정 표시 장치의 시인측(視認側)의 편광자의 보호필름에는 하드 코팅층 및 저굴절률층을 순차로 적층할 수 있다.
- [0128]     상기 하드 코팅층이란, 표면경도가 높은 층이다. 구체적으로는, JISK 5600-5-4에서 제시하는 연필 경도시험(시험판은 유리판)에서 「HB」 이상의 경도를 가지는 층이다. 상기 하드 코팅층은 고굴절률을 갖는 것이 바람직하다. 고굴절률로 함으로써, 외광의 비침 등이 방지되고, 내손상성, 방오성 등도 우수한 편광판으로 할 수 있게 된다. 하드 코팅층의 평균두께는 특별히 한정되지 않지만, 보통 0.5 내지 30 $\mu$ m, 바람직하게는 3 내지 15 $\mu$ m이다. 여기서, 고굴절률이란, 후에 적층시키는 저굴절률층의 굴절률보다도 큰 굴절률의 것을 말하고, 바람직하게는 1.55 이상이다. 굴절률은, 예컨대 공지된 분광 타원계를 이용하여 측정하여 구할 수 있다.
- [0129]     상기 하드 코팅층을 구성하는 재료로서는, JISK 5600-5-4에서 제시하는 연필 경도시험(시험판은 유리판)에서 「HB」 이상의 경도를 나타낼 수 있는 것이면, 특별히 제한되지 않는다.
- [0130]     예컨대, 유기계 실리콘계, 펄라민계, 에폭시계, 아크릴계, 우레탄아크릴레이트계 등의 유기 하드 코팅재료; 이산화규소 등의 무기계 하드 코팅재료 등을 들 수 있다. 그 중에서도, 접착력이 양호하고, 생산성이 우수한 관점에서, 우레탄아크릴레이트계, 다작용 아크릴레이트계 하드 코팅재료의 사용이 바람직하다.
- [0131]     본 발명에 있어서는, 사용하는 하드 코팅층의 굴절률이 1.5 이상인 것이 바람직하고, 1.53 이상인 것이 보다 바람직하고, 1.55 이상인 것이 특히 바람직하다. 상기 하드 코팅층의 굴절률이 상기 범위인 것에 의해, 광대역에 있어서의 반사 방지성능이 우수하고, 하드 코팅층의 위에 적층하는 저굴절률층의 설계가 용이하게 되어, 내손상성이 우수한 광학 적층필름을 얻을 수 있다.
- [0132]     하드 코팅층은 무기산화물 입자를 추가로 포함하는 것이 바람직하다.
- [0133]     무기산화물 입자를 첨가함으로써 내손상성이 우수하고, 굴절률이 1.55이상의 하드 코팅층을 용이하게 형성하는 것이 가능해진다.

- [0134] 하드 코팅층에 이용할 수 있는 무기산화물 입자로서는, 굴절률이 높은 것이 바람직하다. 구체적으로는, 굴절률이 1.6 이상, 특히 1.6 내지 2.3인 무기산화물 입자가 바람직하다.
- [0135] 이러한 굴절률이 높은 무기산화물 입자로서는, 예컨대, 티타니아(산화타이타늄), 지르코니아(산화지르코늄), 산화아연, 산화주석, 산화세륨, 오산화안티몬, 주석을 도핑한 산화인듐(ITO), 안티몬을 도핑한 산화주석(ATO), 인을 도핑한 산화 주석(PTO), 아연을 도핑한 산화인듐(IZO), 알루미늄을 도핑한 산화아연(AZO), 불소를 도핑한 산화주석(FTO) 등을 들 수 있다.
- [0136] 이들 중에서도, 오산화안티몬은 굴절률이 높고, 도전성과 투명성의 정도가 우수하기 때문에 굴절률을 조절하기 위한 성분으로서 적합하다.
- [0137] 상기 저굴절률층은 하드 코팅층보다 굴절률이 낮은 층이다. 저굴절률층의 굴절률은 1.36 이하인 것이 바람직하고, 1.35 내지 1.25인 것이 보다 바람직하고, 1.34 내지 1.30인 것이 특히 바람직하다. 상기 바람직한 조건인 것에 의해, 시인성과 내손상성, 강도의 정도가 우수한 편광판 보호 필름이 형성된다. 저굴절률층의 두께는, 10 내지 1000nm인 것이 바람직하고, 30 내지 500nm인 것이 보다 바람직하다.
- [0138] 상기 저굴절률층을 구성하는 재료로서는, 굴절률이 상기 범위인 층을 구성하는 재료이면 좋지만, 굴절률의 제어가 용이한 점 및 내수성이 우수한 점에서, 에어로겔이 바람직하다.
- [0139] 에어로겔은 매트릭스 중에 미소한 빈 구멍이 분산된 투명성 다공질체이다. 기포의 크기는 대부분이 200nm 이하이고, 빈 구멍의 함유율은 보통 10부피% 이상 60부피% 이하, 바람직하게는 20부피% 이상 40부피% 이하이다.
- [0140] 미소한 빈 구멍이 분산된 에어로겔의 구체예로서는, 실리카 에어로겔, 중공입자가 매트릭스 중에 분산된 다공질체를 들 수 있다.
- [0141] 실리카 에어로겔은, 미국특허 제4402927호 공보, 미국특허 제4432956호 공보, 미국특허 제4610863호 공보 등에 개시되어 있는 바와 같이, 알콕시실레인의 가수분해 중합반응에 의해서 수득된 실리카 골격으로 이루어지는 습윤상태의 겔상 화합물을 초임계 건조함으로써 제조할 수 있다. 이 초임계 건조는, 예컨대, 이산화탄소나 알코올 등의 건조액을 겔상 화합물의 용매의 전부 또는 일부와 치환하고, 상기 건조액을 초임계 상태로 하고, 이어서 초임계 상태에서부터 기상으로 변화된 건조액(기체)을 배출함으로써 행할 수 있다. 또한, 실리카 에어로겔은 미국특허 제5137279호 공보, 미국특허 제5124364호 공보 등에 개시되어 있는 바와 같이, 규산나트륨을 원료로 하여, 상기와 같이 하여 제조하더라도 좋다. 실리카 에어로겔의 굴절률은 실리카 에어로겔의 원료 배합비에 따라 자유롭게 변화시킬 수 있다.
- [0142] 중공입자가 매트릭스 중에 분산된 다공질체로서는, 일본 특허공개 제2001-233611호 공보, 일본 특허공개 제2003-149642호 공보에 개시되어 있는 바와 같이, 미립자의 내부에 공극을 가지는 중공 미립자를 바인더 수지에 분산시킨 다공질체를 들 수 있다.
- [0143] 바인더 수지로서는 중공 미립자의 분산성, 다공질체의 투명성, 다공질체의 강도 등의 조건에 적합한 수지 등으로부터 선택하여 이용할 수 있고, 예컨대 종래부터 사용되고 있는 폴리에스터 수지, 아크릴 수지, 우레탄 수지, 염화바이닐 수지, 에폭시 수지, 멜라민 수지, 불소 수지, 실리콘 수지, 부티랄 수지, 페놀 수지, 아세트산바이닐 수지, 자외선 경화수지, 전자선 경화수지, 에멀전 수지, 수용성 수지, 친수성 수지, 이들 수지의 혼합물, 더욱이 이들 수지의 공중합체와 변성체 등의 도료용 수지, 또는 알콕시실레인 등의 가수분해성 유기규소 화합물 및 그의 가수분해물 등을 들 수 있다.
- [0144] 이들 중에서도 미립자의 분산성, 다공질체의 강도로부터 아크릴 수지, 에폭시 수지, 우레탄 수지, 실리콘 수지, 알콕시실란 등의 가수분해성 유기규소 화합물 및 그 가수분해물이 바람직하다.
- [0145] 상기 알콕시실레인 등의 가수분해성 유기규소 화합물 및 그 가수분해물은 하기 (a) 내지 (c)로 이루어지는 군으로부터 선택되는 1종 이상의 화합물로부터 형성된 것으로서, 분자 중에,  $-(O-Si)_m-O-$  (상기 식에서, m은 자연수를 나타낸다) 결합을 갖는 것이다:
- [0146] (a) 화학식 6:  $SiX_4$ 로 표시되는 화합물.
- [0147] (b) 상기 화학식 6으로 표시되는 화합물의 1종 이상의 부분 가수분해 생성물.
- [0148] (c) 상기 화학식 6으로 표시되는 화합물의 1종 이상의 완전 가수분해 생성물.
- [0149] 중공 미립자는 무기화합물의 미립자이면, 특별히 제한되지 않지만, 외각(外殼)의 내부에 구멍이 형성된 무기 중

공 미립자가 바람직하고, 실리카계 중공 미립자의 사용이 특히 바람직하다. 무기 중공 미립자로서는, (A) 무기 산화물 단일층, (B) 종류가 다른 무기 산화물로 이루어지는 복합 화합물의 단일층 및 (C) 상기(A)와 (B)와의 2 중층을 포함하는 것을 이용할 수 있다.

[0150] 외각은 세공을 갖는 다공질인 것이라도 좋고, 또는 세공이 폐색되어 빈 구멍이 외각의 외측에 대하여 밀봉되어 있는 것이라도 좋다. 외각은 내측의 제 1 무기산화물 피복층 및 외측의 제 2 무기산화물 피복층으로 이루어지는 복수의 무기산화물 피복층인 것이 바람직하다. 외측에 제 2 무기산화물 피복층을 설치하는 것에 의해, 외각의 세공을 폐색시켜 외각을 치밀화시키거나, 또한 내부의 빈 구멍을 밀봉한 무기 중공 미립자를 얻을 수 있다. 특히, 제 2 무기산화물 피복층의 형성에 불소유기규소 함유 화합물을 이용하는 경우는, 굴절률이 낮아짐과 동시에, 유기용매에의 분산성도 잘 되고, 또한 방오성이 부여되기 때문에 바람직하다. 이러한 불소유기규소 함유 화합물로서는, 3,3,3-트라이플루오로프로필트라이메톡시실란, 메틸-3,3,3-트라이플루오로프로필다이메톡시실레인, 헥사데카플루오로데실메틸다이메톡시실레인, 헥사데카플루오로데실트라이클로로실레인, 헥사데카플루오로데실트라이메톡시실레인, 트라이플루오로프로필트라이메톡시실레인, 트라이데카플루오로옥틸트라이메톡시실레인 등을 들 수 있다.

[0151] 외각의 두께는 1 내지 50nm, 특히 5 내지 20nm의 범위인 것이 바람직하다. 외각의 두께가 1nm 미만이면, 무기 중공 미립자가 소정의 입자형상을 유지할 수 없는 경우가 있다. 반대로, 외각의 두께가 50nm를 초과하면, 무기 중공 미립자중의 빈 구멍이 작아지고, 그 결과, 빈 구멍의 비율이 감소하여 굴절률의 저하가 불충분할 우려가 있다.

[0152] 무기 중공 미립자의 평균 입자 직경은 특별히 제한되지 않지만, 5 내지 2000nm가 바람직하고, 20 내지 100nm가 보다 바람직하다. 5nm보다 작으면, 중공에 의해 저굴절률이 되는 효과가 작고, 반대로 2000nm보다 크면, 투명성이 극단적으로 나빠져, 확산반사에 의한 기여가 커지게 된다. 여기서, 평균 입자 직경은 투과형 전자현미경 관찰에 의한 수평균 입자 직경이다.

[0153] 상기 시인층의 편광자의 보호필름은 입사각 5°의 파장 430 내지 700 nm에서의 반사율의 최대치가 바람직하게는 1.4% 이하이고, 보다 바람직하게는 1.3% 이하이다. 또한, 입사각 5°의 파장 550nm에서의 반사율이, 바람직하게는 0.7% 이하이고, 보다 바람직하게는 0.6% 이하이다.

[0154] 또한, 입사각 20°의 파장 430nm 내지 700nm에서의 반사율의 최대치가 바람직하게는 1.5% 이하이고, 보다 바람직하게는 1.4% 이하이다. 또한, 입사각 20°의 파장 550nm에서의 반사율이 바람직하게는 파장 550nm에서 0.9% 이하, 보다 바람직하게는 0.8% 이하이다.

[0155] 각 반사율이 상기 범위에 있음으로써, 외부광의 비침 및 번쩍임이 없고, 시인성이 우수한 편광판으로 할 수 있다.

[0156] 반사율은 분광 광도계(자외가시 근적외 분광광도계 V-550, 일본분광사 제품)를 이용하여, 입사각 5° 및 20°로써 파장 550nm에서의 반사율, 파장 430nm 내지 700nm에서의 반사율의 최대치를 구했다.

[0157] 스틸 울 시험은 스틸 울 # 0000에 하중 0.025 MPa를 건 상태로, 상기 시인층의 편광자의 보호필름 표면을 10회 왕복시키고, 시험후의 표면상태의 변화를 측정한다.

[0158] 스틸 울 시험전후의 반사율의 변동은, 측정전후의 면내의 다른 임의의 장소 5개소에서 5회 측정하여, 그들의 산술 평균치로부터 산출했다.

[0159] 상기 스틸 울 시험에 있어서는, 상기 시인층의 편광자의 보호필름의 시험전후의 반사율의 변동이 10% 이하인 것이 바람직하고, 8% 이하가 보다 바람직하다. 반사율의 변동이 10%를 초과하면, 화면이 희미해져, 번쩍임이 발생하는 경우가 있다.

[0160] 스틸 울 시험전후의 반사율의 변동은 하기 수학적 식 1로 구했다. R<sup>b</sup>는 스틸 울 시험전의 반사율, R<sup>a</sup>는 스틸 울 시험후의 반사율을 나타낸다.

**수학적 식 1**

[0161] 
$$\Delta R = (R^b - R^a) / R^b \times 100(\%)$$

[0162] 본 발명에 이용하는 광학 이방체(A) 및 광학 이방체(B)를 본 발명의 액정 표시 장치에 구비하는 태양으로서는, 12종류의 적합한 배치가 있다. 단, 후술로서는, 「출사측 편광자」측을 시인층으로 하고, 「입사측 편광자」측

을 백라이트 설치측으로 한 경우의 6종류의 배치에 대하여 기술한다. 그 6종류의 배치에 있어서, 시인측과 백라이트측을 교체한 배치(즉, 「입사측 편광자」 측을 시인측으로 하고, 「출사측 편광자」 측을 백라이트 설치측으로 한 경우)가, 다른 나머지 6종류의 배치이고, 시인측과 백라이트측을 교체하기 전과 동일한 시야각 특성을 나타낸다. 예컨대, 도 1과 도 2의 배치관계는, 휘도, 콘트라스트, 색에서 동일한 시야각 특성을 나타낸다. 도면 중의 화살표는 편광자(1: 입사측 편광자, 5: 출사측 편광자)에 관해서는 흡수축을, 액정 셀(2)에 관해서는 전압 무인가 상태의 면내의 지상축을, 광학 이방체(3: 광학 이방체(A), 4: 광학 이방체(B))에 관해서는 면내의 지상축을 나타낸다.

[0163] 상기 바람직한 배치의 제 1의 태양과 제 2의 태양은, 액정 표시 장치의 입사측 편광자(백라이트측의 편광자)와 액정 셀 사이에 광학 이방체(A) 및 광학 이방체(B)를 배치한다.

[0164] (I-1) 제 1의 태양

[0165] 도 3은 본 발명의 액정 표시 장치의 제 1의 태양(이하, 배치 I-1로 한다)의 설명도이다. 배치 I-1에서는, 출사측 편광자의 흡수축이 전압 무인가 상태의 액정 셀의 액정의 면내의 지상축과 평행한 위치 관계에 있고, 또한 광학 이방체(A)와 광학 이방체(B)의 면내의 지상축이 대략 평행의 위치 관계에 있다. 더욱이, 광학 이방체(B)의 면내의 지상축이 전압 무인가 상태의 액정 셀의 액정의 면내의 지상축과 대략 평행의 위치 관계에 있고, 또한 광학 이방체(A)가 광학 이방체(B)보다도 액정 셀에 가까운 측에 배치되어 있는 것을 특징으로 한다. 광학 이방체(A), 광학 이방체(B), 액정 셀 및 2장의 편광자가 이 위치 관계를 이루는 것에 의해, 극각 0 내지 80° 에 있어서, 콘트라스트의 최소치를 30 이상으로 할 수 있다.

[0166] 배치 I-1에서, 광학 이방체(A)의 면내 위상 지연  $R_e(A)$ (단위 nm), 두께 방향 위상 지연  $R_{th}(A)$ (단위 nm), 광학 이방체(B)의 면내 위상 지연  $R_e(B)$ (단위 nm), 두께 방향 위상 지연  $R_{th}(B)$ (단위 nm)의 바람직한 조합으로서는,  $10 \leq R_e(A) \leq 1000$ ,  $-500 \leq R_{th}(A) \leq -5$ ,  $10 \leq R_e(B) \leq 500$ ,  $5 \leq R_{th}(B) \leq 250$ 을 들 수 있다. 보다 바람직한 조합으로서는, (1)  $10 \leq R_e(A) \leq 360$ ,  $-180 \leq R_{th}(A) \leq -5$ ,  $10 \leq R_e(B) \leq 360$ ,  $5 \leq R_{th}(B) \leq 360$ , (2)  $350 \leq R_e(A) \leq 470$ ,  $-235 \leq R_{th}(A) \leq -175$ ,  $450 \leq R_e(B) \leq 500$ ,  $225 \leq R_{th}(B) \leq 250$ , (3)  $640 \leq R_e(A) \leq 700$ ,  $-350 \leq R_{th}(A) \leq -320$ ,  $20 \leq R_e(B) \leq 100$ ,  $10 \leq R_{th}(B) \leq 50$ 을 들 수 있다. 보다 바람직한 조합으로서는,  $30 \leq R_e(A) \leq 320$ ,  $-160 \leq R_{th}(A) \leq -15$ ,  $30 \leq R_e(B) \leq 320$ ,  $20 \leq R_{th}(B) \leq 320$ 을 들 수 있다. 가장 바람직한 조합으로서는,  $70 \leq R_e(A) \leq 120$ ,  $-65 \leq R_{th}(A) \leq -25$ ,  $50 \leq R_e(B) \leq 110$ ,  $25 \leq R_{th}(B) \leq 70$ 을 들 수 있다.

[0167] 본 발명에 있어서, 면내 위상 지연  $R_e$ , 두께 방향 위상 지연  $R_{th}$ 는 이하의 수학적 식 2, 3으로 구해진다. 한편, 식 중  $n_x$ ,  $n_y$  및  $n_z$ 는 굴절률(-),  $d$ 는 두께(nm)를 나타낸다.

**수학적 식 2**

[0168] 
$$R_e = (n_x - n_y) \times d$$

**수학적 식 3**

[0169] 
$$R_{th} = [(n_x + n_y) / 2 - n_z] \times d$$

[0170] (I-2) 제 2의 태양

[0171] 도 4는 본 발명의 액정 표시 장치의 제 2의 태양(이하, 배치 I-2로 한다)의 설명도이다. 배치 I-2에 있어서, 출사측 편광자의 흡수축이 전압 무인가 상태의 액정 셀의 액정의 면내의 지상축과 평행의 위치 관계에 있고, 또한 광학 이방체(A)와 광학 이방체(B)의 면내의 지상축이 대략 평행의 위치 관계에 있다. 또한, 광학 이방체(B)의 면내의 지상축이 전압 무인가 상태의 액정 셀의 액정의 면내의 지상축과 대략 수직의 위치 관계에 있고, 또한, 광학 이방체(B)가 광학 이방체(A)보다도 액정 셀에 가까운 측에 배치되어 있는 것이 특히 바람직하다. 광학 이방체(A), 광학 이방체(B), 액정 셀 및 2장의 편광자가 이 위치 관계를 이루는 것에 의해, 극각 0 내지 80° 에 있어서, 콘트라스트의 최소치를 30 이상으로 할 수 있다.

[0172] 배치 I-2에 있어서, 광학 이방체(A)의 면내 위상 지연  $R_e(A)$ (단위 nm), 두께 방향 위상 지연  $R_{th}(A)$ (단위 nm), 광학 이방체(B)의 면내 위상 지연  $R_e(B)$ (단위 nm), 두께 방향 위상 지연  $R_{th}(B)$ (단위 nm)의 바람직한 조합으로서는,

는,  $10 \leq R_e(A) \leq 1000$ ,  $-500 \leq R_{th}(A) \leq -5$ ,  $10 \leq R_e(B) \leq 1000$ ,  $5 \leq R_{th}(B) \leq 500$ 을 들 수 있다. 보다 바람직한 조합 으로서는, (1)  $10 \leq R_e(A) \leq 310$ ,  $-240 \leq R_{th}(A) \leq -5$ ,  $10 \leq R_e(B) \leq 300$ ,  $5 \leq R_{th}(B) \leq 100$ , (2)  $350 \leq R_e(A) \leq 470$ ,  $-235 \leq R_{th}(A) \leq -175$ ,  $450 \leq R_e(B) \leq 500$ ,  $225 \leq R_{th}(B) \leq 250$ , (3)  $640 \leq R_e(A) \leq 700$ ,  $-350 \leq R_{th}(A) \leq -320$ ,  $20 \leq R_e(B) \leq 100$ ,  $10 \leq R_{th}(B) \leq 50$ , (4)  $730 \leq R_e(A) \leq 760$ ,  $-570 \leq R_{th}(A) \leq -540$ ,  $240 \leq R_e(B) \leq 280$ ,  $120 \leq R_{th}(B) \leq 140$ 을 들 수 있다. 보다 바람직한 조합 으로서는,  $30 \leq R_e(A) \leq 150$ ,  $-90 \leq R_{th}(A) \leq -15$ ,  $40 \leq R_e(B) \leq 150$ ,  $20 \leq R_{th}(B) \leq 75$ 를 들 수 있다. 가장 바람직한 조합 으로서는,  $60 \leq R_e(A) \leq 110$ ,  $-70 \leq R_{th}(A) \leq -25$ ,  $70 \leq R_e(B) \leq 120$ ,  $25 \leq R_{th}(B) \leq 65$ 를 들 수 있다.

[0173] 상기 바람직한 배치의 제 3의 태양과 제 4의 태양은 액정 표시 장치의 출사측 편광자(액정 표시 장치의 시인측 의 편광자)와 액정 셀 사이에 광학 이방체(A) 및 광학 이방체(B)를 배치한다.

[0174] (II-1) 제 3의 태양

[0175] 도 5는 본 발명의 액정 표시 장치의 제 3의 태양(이하, 배치 II-1로 한다)의 설명도이다. 배치 II-1에 있어서는, 출사측 편광자의 흡수축이 전압 무인가 상태의 액정 셀의 액정의 면내의 지상축과 평행의 위치 관계에 있고, 또한 광학 이방체(A)와 광학 이방체(B)의 면내의 지상축이 대략 평행의 위치 관계에 있다. 또한, 광학 이방체(B)의 면내의 지상축이 전압 무인가 상태의 액정 셀의 액정의 면내의 지상축과 대략 수직의 위치 관계에 있고, 또한 광학 이방체(A)가 광학 이방체(B)보다도 액정 셀에 가까운 측에 배치되어 있는 것이 특히 바람직하다. 광학 이방체(A), 광학 이방체(B), 액정 셀 및 2장의 편광자가 이 위치 관계를 이루는 것에 의해, 극각 0 내지 80° 에 있어서, 콘트라스트의 최소치를 30 이상으로 할 수 있다.

[0176] 배치 II-1에 있어서, 광학 이방체(A)의 면내 위상 지연  $R_e(A)$ (단위 nm), 두께 방향 위상 지연  $R_{th}(A)$ (단위 nm), 광학 이방체(B)의 면내 위상 지연  $R_e(B)$ (단위 nm), 두께 방향 위상 지연  $R_{th}(B)$ (단위 nm)의 바람직한 조합 으로서는,  $10 \leq R_e(A) \leq 1000$ ,  $-500 \leq R_{th}(A) \leq -5$ ,  $10 \leq R_e(B) \leq 1000$ ,  $5 \leq R_{th}(B) \leq 500$ 을 들 수 있다. 보다 바람직한 조합 으로서는, (1)  $150 \leq R_e(A) \leq 470$ ,  $-235 \leq R_{th}(A) \leq -75$ ,  $20 \leq R_e(B) \leq 480$ ,  $10 \leq R_{th}(B) \leq 240$ , 또는 (2)  $640 \leq R_e(A) \leq 760$ ,  $-380 \leq R_{th}(A) \leq -320$ ,  $370 \leq R_e(B) \leq 470$ ,  $185 \leq R_{th}(B) \leq 235$ 를 들 수 있다. 보다 바람직한 조합 으로서는,  $320 \leq R_e(A) \leq 400$ ,  $-200 \leq R_{th}(A) \leq -160$ ,  $50 \leq R_e(B) \leq 170$ ,  $25 \leq R_{th}(B) \leq 85$ 를 들 수 있다. 가장 바람직한 조합 으로서는,  $340 \leq R_e(A) \leq 380$ ,  $-200 \leq R_{th}(A) \leq -160$ ,  $90 \leq R_e(B) \leq 130$ ,  $35 \leq R_{th}(B) \leq 75$ 를 들 수 있다.

[0177] (II-2) 제 4의 태양

[0178] 도 6은 본 발명의 액정 표시 장치의 제 4의 태양(이하, 배치 II-2로 한다)의 설명도이다. 배치 II-2에 있어서는, 출사측 편광자의 흡수축이 전압 무인가 상태의 액정 셀의 액정의 면내의 지상축과 평행의 위치 관계에 있고, 또한 광학 이방체(A)와 광학 이방체(B)의 면내의 지상축이 대략 평행의 위치 관계에 있다. 또한, 광학 이방체(B)의 면내의 지상축이 전압 무인가 상태의 액정 셀의 액정의 면내의 지상축과 대략 평행의 위치 관계에 있고, 또한 광학 이방체(B)가 광학 이방체(A)보다도 액정 셀에 가까운 측에 배치되어 있는 것이 특히 바람직하다. 광학 이방체(A), 광학 이방체(B), 액정 셀 및 2장의 편광자가 이 위치 관계를 이루는 것에 의해, 극각 0 내지 80° 에 있어서, 콘트라스트의 최소치를 20 이상으로 할 수 있다.

[0179] 배치 II-2에 있어서, 광학 이방체(A)의 면내 위상 지연  $R_e(A)$ (단위 nm), 두께 방향 위상 지연  $R_{th}(A)$ (단위 nm), 광학 이방체(B)의 면내 위상 지연  $R_e(B)$ (단위 nm), 두께 방향 위상 지연  $R_{th}(B)$ (단위 nm)의 바람직한 조합 으로서는,  $10 \leq R_e(A) \leq 1000$ ,  $-500 \leq R_{th}(A) \leq -5$ ,  $100 \leq R_e(B) \leq 450$ ,  $50 \leq R_{th}(B) \leq 225$ 를 들 수 있다. 가장 바람직한 조합 으로서는,  $420 \leq R_e(A) \leq 460$ ,  $-240 \leq R_{th}(A) \leq -200$ ,  $170 \leq R_e(B) \leq 210$ ,  $75 \leq R_{th}(B) \leq 115$ 를 들 수 있다.

[0180] 상기 바람직한 배치의 제 5의 태양과 제 6의 태양은 입사측 편광자와 액정 셀 사이에 광학 이방체(A) 또는 광학 이방체(B)의 어느 한쪽을 배치하고, 출사측 편광자와 액정 셀 사이에 그 또 한 쪽을 배치한다.

[0181] (III-1) 제 5의 태양

[0182] 도 7은 본 발명의 액정 표시 장치의 제 5의 태양(이하, 배치 III-1로 한다)의 설명도이다. 배치 III-1에 있어서는, 출사측 편광자의 흡수축이 전압 무인가 상태의 액정 셀의 액정의 면내의 지상축과 평행의 위치 관계에 있고, 또한 광학 이방체(A)와 광학 이방체(B)의 각각의 면내의 지상축이 대략 평행의 위치 관계에 있다. 또한,

광학 이방체(A)의 면내의 지상축이 전압 무인가 상태의 액정 셀의 액정의 면내의 지상축과 대략 수직의 위치 관계에 있고, 또한 광학 이방체(A)가 액정 셀과 입사측 편광자 사이에 배치되고, 또한 광학 이방체(B)가 액정 셀과 출사측 편광자 사이에 배치되어 있는 것이 바람직하다. 광학 이방체(A), 광학 이방체(B), 액정 셀 및 2장의 편광자가 이 위치 관계를 이룸으로써, 극각 0 내지 80° 에 있어서, 콘트라스트의 최소치를 30 이상으로 할 수 있다.

[0183] 배치 III-1에 있어서, 광학 이방체(A)의 면내 위상 지연  $R_e(A)$ (단위 nm), 두께 방향 위상 지연  $R_{th}(A)$ (단위 nm), 광학 이방체(B)의 면내 위상 지연  $R_e(B)$ (단위 nm), 두께 방향 위상 지연  $R_{th}(B)$ (단위 nm)의 바람직한 조합으로서는,  $10 \leq R_e(A) \leq 720$ ,  $-360 \leq R_{th}(A) \leq -5$ ,  $10 \leq R_e(B) \leq 1000$ ,  $-500 \leq R_{th}(B) \leq -5$ 를 들 수 있다. 보다 바람직한 조합으로서는, (1)  $170 \leq R_e(A) \leq 230$ ,  $-115 \leq R_{th}(A) \leq -85$ ,  $400 \leq R_e(B) \leq 460$ ,  $200 \leq R_{th}(B) \leq 230$ , 또는 (2)  $270 \leq R_e(A) \leq 440$ ,  $-220 \leq R_{th}(A) \leq -135$ ,  $20 \leq R_e(B) \leq 190$ ,  $10 \leq R_{th}(B) \leq 95$ 를 들 수 있다. 보다 바람직한 조합으로서는,  $310 \leq R_e(A) \leq 410$ ,  $-205 \leq R_{th}(A) \leq -155$ ,  $50 \leq R_e(B) \leq 140$ ,  $25 \leq R_{th}(B) \leq 70$ 을 들 수 있다. 가장 바람직한 조합으로서는,  $340 \leq R_e(A) \leq 380$ ,  $-200 \leq R_{th}(A) \leq -160$ ,  $70 \leq R_e(B) \leq 110$ ,  $25 \leq R_{th}(B) \leq 65$ 를 들 수 있다.

[0184] (III-2) 제 6의 태양

[0185] 도 8은 본 발명의 액정 표시 장치의 제 6의 태양(이하, 배치 III-2로 한다)의 설명도이다. 배치 III-2에 있어서는, 출사측 편광자의 흡수축이 전압 무인가 상태의 액정 셀의 액정의 면내의 지상축과 평행의 위치 관계에 있고, 또한 광학 이방체(A)와 광학 이방체(B)의 각각의 면내의 지상축이 대략 평행의 위치 관계에 있다. 또한, 광학 이방체(A)의 면내의 지상축이 전압 무인가 상태의 액정 셀의 액정의 면내의 지상축과 대략 평행의 위치 관계에 있고, 또한 광학 이방체(B)가 액정 셀과 입사측 편광자 사이에 배치되고, 또한 광학 이방체(A)가 액정 셀과 출사측 편광자 사이에 배치되어 있는 것이 바람직하다. 광학 이방체(A), 광학 이방체(B), 액정 셀 및 2장의 편광자가 이 위치 관계를 이룸으로써, 극각 0 내지 80° 에 있어서, 콘트라스트의 최소치를 20 이상으로 할 수 있다.

[0186] 배치 III-2에 있어서, 광학 이방체(A)의 면내 위상 지연  $R_e(A)$ (단위 nm), 두께 방향 위상 지연  $R_{th}(A)$ (단위 nm), 광학 이방체(B)의 면내 위상 지연  $R_e(B)$ (단위 nm), 두께 방향 위상 지연  $R_{th}(B)$ (단위 nm)의 바람직한 조합으로서는,  $10 \leq R_e(A) \leq 1000$ ,  $-500 \leq R_{th}(A) \leq -5$ ,  $120 \leq R_e(B) \leq 440$ ,  $60 \leq R_{th}(B) \leq 220$ 을 들 수 있다. 가장 바람직한 조합으로서는,  $40 \leq R_e(A) \leq 80$ ,  $-50 \leq R_{th}(A) \leq -10$ ,  $340 \leq R_e(B) \leq 380$ ,  $160 \leq R_{th}(B) \leq 200$ 을 들 수 있다.

[0187] 본 발명의 액정 표시 장치에는, 예컨대 프리즘 어레이 시트, 렌즈 어레이 시트, 광 확산판, 백라이트나 휘도 향상 필름 등의 적당한 부품을 적당한 위치에 1층 또는 2층 이상 배치할 수 있다.

[0188] 본 발명의 액정 표시 장치에 있어서는, 백라이트로서 냉 음극관, 수은 평면 램프, 발광 다이오드, 전기 발광 등을 이용할 수 있다.

### 실시예

[0189] 이하에, 실시예를 들어 본 발명을 더욱 구체적으로 설명하지만, 본 발명은 이들의 실시예에 의해 하등 한정되는 것은 아니다.

[0190] 한편, 실시예 및 비교예에 있어서, 편광자와 편광자 보호필름의 적층체인 편광판[(주)산리치, HLC2-5618]을 이용했다. 액정 셀로서, 두께 2.74 $\mu$ m, 유전 이방성이 양, 과장 550nm의 복굴절률  $\Delta n = 0.09884$ , 프리틸트 각 (pretilt angle) 0° 의 인플레인 스위칭 모드의 액정 셀을 이용했다.

[0191] 또한, 실시예 및 비교예에 있어서, 측정 및 평가는 하기의 방법에 의해 실시했다.

[0192] (1) 두께

[0193] 광학 적층체를 예폭시 수지에 매립한 후, 마이크로톰[야마토 광기공업(주), RUB-2100]을 이용하여 0.05 $\mu$ m 두께로 절단하고, 투과형 전자현미경을 이용하여 단면을 관찰하여, 각 층마다 측정한다.

[0194] (2) 유리전이온도

- [0195] JISK 7121에 준거하여, 시차주사열량분석법(DSC)에 의해 측정한다.
- [0196] (3) 광학 이방체(A) 및 광학 이방체(B)의 굴절률( $n_x$ ,  $n_y$ ,  $n_z$ ), 위상 지연(면내 위상 지연  $R_e$ , 두께 방향의 위상 지연  $R_{in}$ ), 면내 위상 지연의 편차
- [0197] 광학 이방체(A) 및 광학 이방체(B)의 굴절률은, 우선, 자동 복굴절계[왕자계측기기(주), KOBRA-21]를 이용하여, 파장 550nm의 광에서의 이방체의 내면 지상축의 방향을 측정한다. 그리고, 이방체의 상기 지상축 방향의 굴절률을  $n_x$ , 지상축 방향에 면내에서 수직 방향의 굴절률을  $n_y$ , 이방체의 두께 방향의 굴절률을  $n_z$ 로 한다. 또한, 광학 이방체가 다층체인 경우,  $n_x$ ,  $n_y$ ,  $n_z$ 는 각 층의 굴절률( $n_{xi}$ ,  $n_{yi}$ ,  $n_{zi}$ )을 측정한 후에, 이하의 식으로써 산출한다. 여기서, 광학 이방체의 각 층에 있어서, 광학 이방체의 상기 지상축과 평행한 방향의 굴절률을  $n_{xi}$ , 상기 지상축과 면내에서 수직 방향의 굴절률을  $n_{yi}$ , 두께 방향의 굴절률을  $n_{zi}$ 로 한다.
- [0198]  $n_x = [\sum(n_{xi} \times d_i)] / (\sum d_i)$ ;  $n_y = [\sum(n_{yi} \times d_i)] / (\sum d_i)$ ;  $n_z = [\sum(n_{zi} \times d_i)] / (\sum d_i)$
- [0199] (단,  $\sum$ 는 총합을 나타내고, 이방체의 각 층을  $i$  층 ( $i = 1, 2, \dots$ )으로서, 각 층의 두께를  $d_{i1}$ ,  $d_{i2}, \dots$ 로 한다)
- [0200] 위상 지연  $R_e$  및  $R_{in}$ 는 상기 자동 복굴절계를 이용하여, 파장 550nm의 광에서의 값을 측정한다.
- [0201] 면내 위상 지연의 편차는 이방체의 전면에 걸쳐 면내 위상 지연을 임의로 30점 측정하고, 그 측정치의 산술 평균치를 면내 위상 지연 값으로 한다. 그리고, 상기 측정치 내, 최대치와 최소치와의 차이를 면내 위상 지연의 편차로 한다.
- [0202] (4) 잔류 휘발성분 함유량
- [0203] 광학 이방체 200mg을 표면에 흡착하고 있던 수분과 유기물을 완전히 제거한 내경 4mm의 유리튜브의 시료용기에 넣는다. 다음으로, 그 용기를 온도 100℃로 60분간 가열하여, 용기로부터 나온 기체를 연속적으로 포집한다. 그리고, 포집한 기체를 열탈착 가스크로마토그래피 질량분석계(TDS-GC-MS)로 분석하고, 그 중에서 분자량 200 이하의 성분의 합계량을 잔류 휘발성분 함유량으로 측정한다.
- [0204] (5) 하드 코팅층 및 저굴절률층의 굴절률
- [0205] 고속분광 타원계[J. A. Woollam사 제품, M-2000U]를 이용하여, 측정파장 245 내지 1000nm, 입사각 55°, 60° 및 65°로 측정하고, 그 측정치를 바탕으로 산출한 값을 굴절률로 한다.
- [0206] (6) 반사율
- [0207] 분광 광도계[일본분광사 제품: 「자외가시 근적외 분광광도계 V-570」]를 이용하여, 입사각 5°로써 반사 스펙트럼을 측정하고, 파장 550nm에서의 반사율과 파장 430 내지 700nm에서의 반사율의 최대치를 구한다.
- [0208] (7) 액정 표시 장치의 시야각 특성
- [0209] 광학 이방체(A) 및 광학 이방체(B)를 인플레인 스위칭(IPS) 모드의 액정 표시 장치에 배치하고, 육안에 의해 정면 방향에서와 극각 80° 이내의 경사 방향에서의 표시특성을 관찰한다.
- [0210] (8) 휘도 불균일
- [0211] 인플레인 스위칭(IPS) 모드의 액정 표시 장치에 광학 이방체(A) 및 광학 이방체(B)를 배치하고, 디스플레이의 배경을 흑 표시로 하고, 암실내에서 육안 관찰에 의해, 정면방향, 극각 40°의 상하좌우 경사 방향에서의 휘도 불균일(백발)이 없는지 확인한다.
- [0212] (9) 손상성
- [0213] 편광판의 하드 코팅층 및 저굴절률이 적층되어 있는 쪽의 면에 스틸 울 #0000을 붙이고, 스틸 울에 하중 0.05 MPa를 건 상태로 10회 왕복시켜, 10회 왕복시킨 후의 편광판의 표면상태를 육안으로 관찰한다.
- [0214] (제조예 1)(광학 이방체(A1) 필름의 제작)
- [0215] 노보넨계 중합체[니폰제온사 제품, ZEONOR1020, 유리전이온도 105℃]로 이루어지는 [1]층, 스타이렌-무수 말레산 공중합체[유리전이온도 130℃, 올리고머 성분 함유량 3중량%]로 이루어지는 [2]층 및 변성에틸렌-아세트산바닐린 공중합체[비커드 연화점 80℃]로 이루어지는 [3]층을 갖고,

[1]층(8 $\mu$ m)-[3]층(2 $\mu$ m)-[2]층(16 $\mu$ m)-[3]층(2 $\mu$ m)-[1]층(8 $\mu$ m)의 구성의 미연신 적층체를 공압출 성형에 의해 수득했다. 미연신 적층체를, 온도 134℃, 배율 1.4배, 연신속도 114%/min에서 닢 물에 의해 세로 1축 연신하여, 지상축이 필름 폭방향에 있는 필름 장척체; 광학 이방체(A1)를 수득했다.

[0216] 수득된 광학 이방체(A1)는 굴절률  $n_{xA}$  1.57130,  $n_{yA}$  1.57012,  $n_{zA}$  1.57130이고, 면내 위상 지연  $R_e$ 는 110nm, 두께 방향 위상 지연  $R_{th}$ 는 -55nm이고, 잔류 휘발성분 함유량은 0.01% 이하였다.

[0217] (제조예 2)(광학 이방체(B1) 필름의 제작)

[0218] 노보넨계 중합체[니폰케온사 제품, ZEONOR1420, 유리전이온도 136℃]로 이루어지는 미연신 적층 필름(b1)을 압출성형에 의해 수득했다. 이 필름(b1)을 온도 140℃, 배율 1.3배, 연신속도 92%/min에서 텐터에 의해 가로 1축 연신하여, 지상축이 필름 폭방향에 있는 필름 장척체; 광학 이방체(B1)를 수득했다.

[0219] 수득된 광학 이방체(B1)는 굴절률  $n_{xB}$  1.53109,  $n_{yB}$  1.53011,  $n_{zB}$  1.52962이고, 면내 위상 지연  $R_e$ 는 60nm, 두께 방향 위상 지연  $R_{th}$ 는 60nm이고, 잔류 휘발성분 함유량은 0.01% 이하였다.

[0220] (제조예 I)(하드 코팅제의 조제)

[0221] 오산화안티몬의 변성 알콜졸(고형분 농도 30%, 촉매화성사 제품) 100중량부에 자외선 경화형 우레탄아크릴레이트[상품명: 자광 UV7000B, 일본합성화학사 제품] 10중량부, 광중합 개시제[상품명: 이르가큐어 184, 시바가이기가사 제품] 0.4중량부를 혼합하여 자외선 경화형의 하드 코팅제를 수득했다.

[0222] (제조예 II)(저굴절률층용 도포액의 조제)

[0223] 테트라에톡시실레인 208중량부에 메탄올 356중량부를 가하고, 추가로 물 18중량부 및 0.01N의 염산 18중량부를 혼합하고, 이것을 디스퍼를 이용하여 잘 혼합했다. 이 혼합액을 25℃ 항온조 중에서 2시간 교반하여, 중량평균 분자량 850의 4작용 실리콘 수지를 수득했다. 다음으로, 이 4작용 실리콘 수지에 중공 실리카 미립자 성분으로서 중공 실리카 아이소프로판올(IPA) 분산졸[고형분 20질량%, 평균 1차 입자 직경 약 35nm, 외각 두께 약 8nm, 촉매화성공업 제품]을 이용하여, 중공 실리카 미립자/4작용 실리콘 수지(축합 화합물 환산)가 고형분 기준으로 질량비가 85/25가 되도록 첨가하고, 그 후, 전체 고형분이 10질량%가 되도록 메탄올로 희석하여 저굴절률층용 도포액을 수득했다.

[0224] (제조예 III)(하드 코팅층의 제작)

[0225] 장척의 편광판[산리치사 제품, HLC2-5618]의 한 면에, 고주파 발전기[코로나 제너레이터 HV05-2, 탐텍(Tamtec)사 제품]를 이용하여, 3초간 코로나 방전처리를 하여 표면장력이 0.072 N/m이 되도록 표면 개질했다. 이 표면 개질면에 제조예 I에서 수득한 하드 코팅제를 경화후의 하드 코팅층의 막 두께가 5 $\mu$ m가 되도록, 다이 코팅을 이용하여 연속적으로 도포했다. 이어서, 이것을 80℃에서 5분간 건조시킨 후, 자외선 조사(적산광량 300mJ/cm<sup>2</sup>)를 함으로써 하드 코팅제를 경화시켜, 장척의 하드 코팅층 적층 편광판(C')을 수득했다. 경화후의 하드 코팅층의 막 두께는 5 $\mu$ m, 굴절률은 1.62, 표면 조도는 0.2 $\mu$ m였다.

[0226] (제조예 IV)(저굴절률층의 제작)

[0227] 장척의 하드 코팅층 적층 편광판(C')의 위에 저굴절률층을 구성하는 재료로서 제조예 II에서 수득한 저굴절률층용 도포액을 와이어 바 피복기에 의해 도공하여, 공기 중에서 120℃, 5분간 열처리를 함으로써, 두께 100nm의 저굴절률층이 형성된 장척의 저굴절률층-하드 코팅층 적층 편광판(C)을 수득했다. 이 저굴절률층의 굴절률은 1.34였다.

[0228] (실시예 1)(액정 표시 장치 LCD-1의 제작)

[0229] 제조예 2에서 수득한 장척의 광학 이방체(B1)와 장척의 편광판[산리치사 제품, HLC2-5618]을 몰대물법에 의해 적층하여 광학소자(b'1)를 수득했다. 이 때, 광학 이방체(B1)의 지상축과 편광판의 흡수축과의 이루는 각은 90°였다.

[0230] 또한, 제조예 1에서 수득한 장척의 광학 이방체(A1)와 상기 광학소자(b'1)를 몰대물법에 의해 적층하여 광학소자(a'1)를 수득했다. 이 때, 광학 이방체(A1)의 지상축과 상기 광학소자(b'1)의 흡수축과의 이루는 각은 90°였다. 그리고, 이 광학소자(a'1)로부터 절단한 것을 입사측 편광판(A'1)으로 했다.

[0231] 또한, 시판의 인플레인 스위칭(IPS) 모드의 액정 표시 장치의 입사측 편광판을 입사측 편광판(A'1)으로 대체하

였다. 더욱이, 그 액정 표시 장치의 출사측 편광판을 제조예 IV에서 취득된 장치의 저굴절률층-하드 코팅층 적층 편광판(C)으로부터 절단한 것으로 대체하였다. 이 때, 출사측 편광판의 흡수축과 액정 셀의 전압 무인가시의 면내의 지상축이 평행, 입사측 편광판(A'1)의 흡수축과 액정 셀의 전압 무인가시의 면내의 지상축이 수직이 되도록, 도 3에 나타내는 구성을 갖는 액정 표시 장치 LCD-1을 조립하였다. 이 때의 배치구성은 액정 표시 장치의 시인측에서 볼때, 저굴절률층-하드 코팅층, 편광판, 액정 셀, 제조예 1에서 취득한 광학 이방체(A1) 필름, 제조예 2에서 취득한 광학 이방체(B1) 필름, 편광판의 순서였다.

[0232] 취득된 액정 표시 장치 LCD-1의 표시특성을 육안으로 평가하면, 화면을 정면에서 본 경우도, 전방향으로부터 각각 80° 이내의 경사 방향에서 본 경우도, 표시는 양호하고 또한 균질했다. 또한, 휘도 불균일은 정면방향에서 보더라도, 상하좌우 40° 이내의 경사 방향에서 보더라도 보이지 않았다. 또한, 외경(外景)의 비침도 보이지 않았다. 파장 550nm에서의 반사율은 0.53%, 파장 430 내지 700nm에서의 반사율의 최대치는 1.0%였다. 손상성 평가에서는 손상은 전혀 보이지 않았다.

[0233] (제조예 3)(광학 이방체(A2) 필름의 제작)

[0234] 노보넨계 중합체[니폰제온사 제품, ZEONOR1020, 유리전이온도 105℃]로 이루어지는 [1]층, 스타이렌-무수 말레산 공중합체[유리전이온도 130℃, 올리고머 성분 함유량 3중량%]로 이루어지는 [2]층 및 변성에틸렌-아세트산바이닐 공중합체[비커드 연화점 80℃]로 이루어지는 [3]층을 갖고, [1]층(8μm)-[3]층(2μm)-[2]층(16μm)-[3]층(2μm)-[1]층(8μm)의 구성의 미연신 적층체를 공압출 성형에 의해 취득했다. 미연신 적층체를 온도 132℃, 배율 1.35배, 연신속도 104%/min에서 텐터에 의해 가로 1축 연신하여, 지상축이 필름 장방향에 있는 필름 장척체; 광학 이방체(A2)를 취득했다.

[0235] 취득된 광학 이방체(A2)는 굴절률  $n_{xA}$  1.53129,  $n_{yA}$  1.53011,  $n_{zA}$  1.53160이고, 면내 위상 지연  $R_e$ 는 70nm, 두께 방향 위상 지연  $R_{th}$ 는 -52.5nm이고, 잔류 휘발성분 함유량은 0.01% 이하였다.

[0236] (제조예 4)(광학 이방체(B2) 필름의 제작)

[0237] 노보넨계 중합체[니폰제온사 제품, ZEONOR1420, 유리전이온도 136℃]로 이루어지는 미연신 단층필름(b2)을 압출 성형에 의해 취득했다. 이 필름(b2)을, 온도 134℃, 배율 1.35배, 연신속도 104%/min에서 닙 롤에 의해 세로 1축 연신하여, 지상축이 필름 장방향에 있는 필름 장척체; 광학 이방체(B2)를 취득했다.

[0238] 취득된 광학 이방체(B2)는, 굴절률  $n_{xB}$  1.53156,  $n_{yB}$  1.53011,  $n_{zB}$  1.53011이고, 면내 위상 지연  $R_e$ 는 100nm, 두께 방향 위상 지연  $R_{th}$ 는 50nm이고, 잔류 휘발성분 함유량은 0.01% 이하였다.

[0239] (실시예 2)(액정 표시 장치 LCD-2의 제작)

[0240] 제조예 3에서 취득한 장치의 광학 이방체(A2)와 장치의 편광판[산리치사 제품, HLC2-5618]을 몰대물법에 의해 적층하여 광학소자(a'2)를 취득했다. 이 때, 광학 이방체(A2)의 지상축과 편광판의 흡수축과의 이루는 각은 0° 였다.

[0241] 또한, 제조예 4에서 취득한 장치의 광학 이방체(B2)와 상기 광학소자(a'2)를 몰대물법에 의해 적층하여 광학소자(b'2)를 취득했다. 이 때, 광학 이방체(B2)의 지상축과 상기 광학소자(a'2)의 흡수축과의 이루는 각은 0° 였다. 그리고, 이 광학소자(b'2)로부터 절단한 것을 입사측 편광판(B'2)으로 했다.

[0242] 또한, 시판의 인플레인 스위칭(IPS) 모드의 액정 표시 장치의 입사측 편광판을 입사측 편광판(B'2)으로 대체하였다. 더욱이, 그 액정 표시 장치의 출사측 편광판을 제조예 IV에서 취득한 장치의 저굴절률층-하드 코팅층 적층 편광판(C)으로부터 절단한 것으로 대체하였다. 이 때, 출사측 편광판의 흡수축과 액정 셀의 전압 무인가시의 면내의 지상축이 평행, 입사측 편광판(A'2)의 흡수축과 액정 셀의 전압 무인가시의 면내의 지상축이 수직이 되도록, 도 4에 나타내는 구성을 갖는 액정 표시 장치 LCD-2를 조립하였다. 이 때의 배치구성은 액정 표시 장치의 시인측에서 볼때, 저굴절률층-하드 코팅층, 편광판, 액정 셀, 제조예 4에서 취득한 광학 이방체(B2) 필름, 제조예 3에서 취득한 광학 이방체(A2) 필름, 편광판의 순서였다.

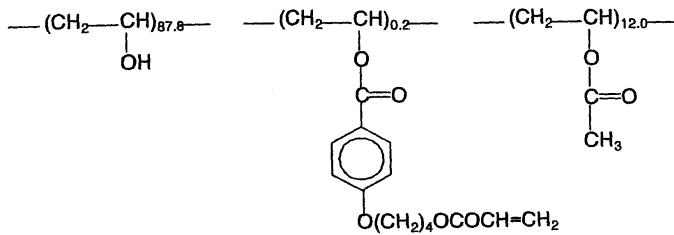
[0243] 취득된 액정 표시 장치 LCD-2의 표시특성을 육안으로 평가하면, 화면을 정면에서 본 경우도, 전방향으로부터 각각 80° 이내의 경사 방향에서 본 경우도, 표시는 양호하고 또한 균질했다. 또한, 휘도 불균일은 정면방향에서 보더라도, 상하좌우 40° 이내의 경사 방향에서 보더라도 보이지 않았다. 또한, 외경의 비침도 보이지 않았다. 파장 550nm에서의 반사율은 0.53%, 파장 430 내지 700nm에서의 반사율의 최대치는 1.0%였다. 손상성 평가에서

는 손상은 전혀 보이지 않았다.

- [0244] (제조예 5) (광학 이방체(A3) 필름의 제작)
- [0245] 노보넨계 중합체[니폰제온사 제품, ZEONOR1420R, 유리전이온도 136℃]로 이루어지는 두께 100 $\mu$ m의 장척의 미연신 필름(a3)을 압출 성형에 의해 수득했다. 수득된 미연신 필름(a3)의 잔류 휘발성분 함유량은 0.01% 이하였다.
- [0246] 상기 필름(a3)상에, 상기 화학식 3에 나타낸 라이오트로픽 액정 분자 8중량%와 물 92중량%의 용액을 배향막을 사용하지 않고 그 폭방향에 병행하여 다이 코팅에 의해 전단 도포했다. 이것을 118℃의 열분위기(아르곤 치환 시킨 것) 하에서 정치하여, 물을 제거하고, 광학 이방체(A3) 필름을 수득했다. 라이오트로픽 액정 분자는 투명 폴리머 필름의 장방향에 지상축을 갖도록 균질 배향을 하고 있었다.
- [0247] 수득된 광학 이방체(A3)는, 굴절률  $n_{xA}$  1.63387,  $n_{yA}$  1.54203,  $n_{zA}$  1.63387이고, 면내 위상 지연  $R_e$ 는 90nm, 두께 방향 위상 지연  $R_{th}$ 는 -45nm였다.
- [0248] (제조예 6)(광학 이방체(B3)필름의 제작)
- [0249] 노보넨계 중합체[니폰제온사 제품, ZEONOR1420, 유리전이온도 136℃]로 이루어지는 미연신 단층필름(b3)을 압출 성형에 의해 수득했다. 이 필름(b3)을 온도 133℃, 배율 1.3배, 연신속도 92%/min에서 닢 롤에 의해 세로 1축 연신하여, 지상축이 필름 장방향에 있는 필름 장척체; 광학 이방체(B3)를 수득했다.
- [0250] 수득된 광학 이방체(B3)는 굴절률  $n_{xB}$  1.53125,  $n_{yB}$  1.53011,  $n_{zB}$  1.53011이고, 면내 위상 지연  $R_e$ 는 90nm, 두께 방향 위상 지연  $R_{th}$ 는 45nm이고, 잔류 휘발성분 함유량은 0.01% 이하였다.
- [0251] (실시예 3)(액정 표시 장치 LCD-3의 제작)
- [0252] 제조예 5에서 수득한 장척의 광학 이방체(A3)와 장척의 편광판[산리치사 제품, HLC2-5618]을 광학 이방체(A3)의 라이오트로픽 액정층 측을 상기 편광판에 향해 물대물법에 의해 적층하여 광학소자(a'3)를 수득했다. 이 때, 광학 이방체(A3)의 지상축과 편광판의 흡수축과의 이루는 각은 0° 였다.
- [0253] 또한, 제조예 6에서 수득한 장척의 광학 이방체(B3)와 상기 광학소자(a'3)를 물대물법에 의해 적층하여 광학소자(b'3)를 수득했다. 이 때, 광학 이방체(B3)의 지상축과 상기 광학소자(a'3)의 흡수축과의 이루는 각은 0° 였다. 그리고, 이 광학소자(b'3)로부터 절단한 것을 입사측 편광판(B'3)으로 했다.
- [0254] 또한, 시판의 인플레인 스위칭(IPS) 모드의 액정 표시 장치의 입사측 편광판을 입사측 편광판(B'3)으로 대체하였다. 더욱이, 그 액정 표시 장치의 출사측 편광판을 제조예 IV에서 수득한 장척의 저굴절률층-하드 코팅층 적층 편광판(C)으로부터 절단한 것으로 대체하였다. 이 때, 출사측 편광판의 흡수축과 액정 셀의 전압 무인가시의 면내의 지상축이 평행, 입사측 편광판(B'3)의 흡수축과 액정 셀의 전압 무인가시의 면내의 지상축이 수직이 되도록, 도 4에 나타내는 구성을 갖는 액정 표시 장치 LCD-3를 조립하였다. 이 때의 배치구성은, 액정 표시 장치의 시인측에서 볼때, 저굴절률층-하드 코팅층, 편광판, 액정 셀, 제조예 6에서 수득한 광학 이방체(B3) 필름, 제조예 5에서 수득한 광학 이방체(A3) 필름, 편광판의 순서였다.
- [0255] 수득된 액정 표시 장치 LCD-3의 표시 특성을 육안으로 평가하면, 화면을 정면에서 본 경우도, 전방향으로부터 극각 80° 이내의 경사 방향에서 본 경우도, 표시는 양호하고 또한 균질했다. 또한, 휘도 불균일은 정면방향에서 보더라도, 상하좌우 40° 이내의 경사 방향에서 보더라도 보이지 않았다. 또한, 외경의 비침도 보이지 않았다. 파장 550nm에서의 반사율은 0.53%, 파장 430 내지 700nm에서의 반사율의 최대치는 1.0%였다. 손상성 평가에서는 손상은 전혀 보이지 않았다.
- [0256] (제조예 7)(광학 이방체(A4) 필름의 제작)
- [0257] 노보넨계 중합체[니폰제온사 제품, ZEONOR1420R, 유리전이온도 136℃]로 이루어지는 두께 100 $\mu$ m의 장척의 미연신 필름(a4)을 압출 성형에 의해 수득했다. 수득된 미연신 필름(a4)의 잔류 휘발성분 함유량은 0.01% 이하였다.
- [0258] 하기 화학식 7로 표시되는 폴리바이닐알코올을 메탄올과 아세톤의 혼합용매(용량비는 50:50)에 용해하여, 5% 용액을 조제했다. 이 용액을 바 피복기를 이용하여 상기 필름(a4)상에 1 $\mu$ m의 두께로 도포하고, 60℃의 온풍으로 2분간 건조시키고, 그 표면을 마찰처리하여, 수직 배향막을 형성했다.

화학식 7

변성 폴리바이닐알코올



[0259]

[0260]

수직 배향막의 위에 상기 화학식 1의 (i)에 나타내는 디스코틱 액정 33.5중량%, 셀룰로스아세테이트부티레이트 0.7중량%, 변성 트라이메틸올프로페인트리아아크릴레이트 3.1중량%, 증감제 0.4중량%, 광중합 개시제 1.1중량% 및 메틸에틸케톤 61.2중량%를 포함하는 도포액을 3.5 $\mu\text{m}$ 의 두께로 도포하여, 상기 디스코틱 액정 분자를 균질 배향시켰다. 다음으로, 500W/cm<sup>2</sup>의 조도의 수은램프로 자외선을 1초간 조사하여 상기 디스코틱 액정 분자를 중합시켰다. 이렇게 하여 광학 이방체(A4) 필름을 수득했다. 디스코틱 액정 분자는 필름(a4)의 장방향에 지상축을 갖도록 균질 배향을 하고 있었다.

[0261]

수득된 광학 이방체(A4)는 굴절률  $n_{xA}$  1.68296,  $n_{yA}$  1.58010,  $n_{zA}$  1.68296이고, 면내 위상 지연  $R_e$ 는 360nm, 두께 방향 위상 지연  $R_{th}$ 는 -180nm였다.

[0262]

(제조예 8)(광학 이방체(B4) 필름의 제작)

[0263]

노보넨계 중합체[니폰제온사 제품, ZEONOR1600, 유리전이온도 163 $^{\circ}\text{C}$ ]로부터 이루어지는 미연신 단층 필름(b4)을 압출 성형에 의해 수득했다. 이 필름(b4)을, 온도 136 $^{\circ}\text{C}$ , 배율 1.6배, 연신속도 150%/min에서 닥 롤에 의해 세로 1축 연신하여, 지상축이 필름 장방향에 있는 필름 장척체; 광학 이방체(B4)를 수득했다.

[0264]

수득된 광학 이방체(B4)는, 굴절률  $n_{xB}$  1.53117,  $n_{yB}$  1.53010,  $n_{zB}$  1.53010이고, 면내 위상 지연  $R_e$ 는 110nm, 두께 방향 위상 지연  $R_{th}$ 는 55nm이고, 잔류 휘발성분 함유량은 0.01% 이하였다.

[0265]

(실시예 4)(액정 표시 장치 LCD-4의 제작)

[0266]

제조예 7에서 수득한 장척의 광학 이방체(A4)와 제조예 8에서 수득한 장척의 광학 이방체(B4)를 광학 이방체(A4)의 디스코틱 액정층 측을 광학 이방체(B4)에 향해 물대물법에 의해 적층하여 광학소자(a'4)를 수득했다. 이 때, 광학 이방체(A4)의 지상축과 광학 이방체(B4)의 지상축과의 이루는 각은 0 $^{\circ}$ 였다.

[0267]

계속해서, 상기 광학소자(a'4)로부터 절단한 세로 40cm/가로 30cm의 소판 필름(광학 이방체(A4)의 폭방향)이 소판 필름의 종방향과 일치하도록 했다)을, 그 종방향과 제조예 IV에서 수득한 장척의 저굴절률층-하드 코팅층 적층 편광판(C)의 장방향을 평행하여 광학 이방체(B4)와 편광판(C)이 접하도록 적층하여 광학소자(a'4')를 수득했다. 이 때, 광학 이방체(A4)의 지상축과 편광판의 흡수축과의 이루는 각은 90 $^{\circ}$ 였다. 그리고, 이 광학소자(a'4')로부터 절단한 것을 출사측 편광판(A'4)으로 했다.

[0268]

또한, 시판의 인플레인 스위칭(IPS) 모드의 액정 표시 장치의 출사측 편광판을 출사측 편광판(A'4)으로 대체하였다. 이 때, 출사측 편광판의 흡수축과 액정 셀의 전압 무인가시의 면내의 지상축이 평행, 입사측 편광판(A'4)의 흡수축과 액정 셀의 전압 무인가시의 면내의 지상축이 수직이 되도록, 도 5에 나타내는 구성을 갖는 액정 표시 장치 LCD-4를 조립하였다. 이 때의 배치구성은 액정 표시 장치의 시인측에서 볼때, 저굴절률층-하드 코팅층, 편광판, 제조예 8에서 수득한 광학 이방체(B4)필름, 제조예 7에서 수득한 광학 이방체(A4) 필름, 액정 셀, 편광판의 순서였다.

[0269]

수득된 액정 표시 장치 LCD-4의 표시특성을 육안으로 평가하면, 화면을 정면에서 본 경우, 전방향으로부터 극각 80 $^{\circ}$  이내의 경사 방향에서 본 경우, 표시는 양호하고 또한 균질했다. 또한, 휘도 불균일은 정면방향에서 보더라도, 상하좌우 40 $^{\circ}$  이내의 경사 방향에서 보더라도 보이지 않았다. 또한, 외경의 비침도 보이지 않았다. 파장 550nm에서의 반사율은 0.53%, 파장 430 내지 700nm에서의 반사율의 최대치는 1.0%였다. 손상성 평가에서는 손상은 전혀 보이지 않았다.

[0270]

(제조예 9)(광학 이방체(A5) 필름의 제작)

- [0271] 노보넨계 중합체[니폰제온사 제품, ZEONOR1420R, 유리전이온도 136℃]로 이루어지는 두께 100 $\mu$ m의 장척의 미연신 필름(a5)을 압출성형에 의해 수득했다. 수득된 미연신 필름(a5)의 잔류 휘발성분 함유량은 0.01% 이하였다.
- [0272] 상기 화학식 7로 표시되는 폴리바이닐알코올을 메탄올과 아세톤의 혼합용매 용량비는 50:50)에 용해하여, 5% 용액을 조제했다. 이 용액을 바 피복기를 이용하여 상기 필름(a5)상에 1 $\mu$ m의 두께로 도포하고, 60℃의 온풍으로 2분간 건조시키고, 그 표면을 마찰처리하여, 수직 배향막을 형성했다.
- [0273] 수직 배향막의 위에, 상기 화학식 1의 (ii)에 나타내는 디스코틱 액정 33.5중량%, 셀룰로스아세테이트부티레이트 0.7중량%, 변성 트라이메틸올프로페인트리아크릴레이트 3.1중량%, 증감제 0.4중량%, 광중합 개시제 1.1중량%, 및 메틸에틸케톤 61.2중량%를 포함하는 도포액을 4.1 $\mu$ m의 두께로 도포하여, 상기 디스코틱 액정 분자를 균질 배향시켰다. 다음으로, 500W/cm<sup>2</sup>의 조도의 수은램프로 자외선을 1초간 조사하여 상기 디스코틱 액정 분자를 중합시켰다. 이렇게 하여 광학 이방체(A5) 필름을 수득했다. 디스코틱 액정 분자는, 필름(a5)의 장방향에 지상축을 갖도록 균질 배향을 하고 있었다.
- [0274] 수득된 광학 이방체(A5)는 굴절률  $n_{xA}$  1.68798,  $n_{yA}$  1.58066,  $n_{zA}$  1.68798이고, 면내 위상 지연  $R_e$ 는 440nm, 두께 방향 위상 지연  $R_{th}$ 는 -220nm였다.
- [0275] (제조예 10)(광학 이방체(B5) 필름의 제작)
- [0276] 노보넨계 중합체[니폰제온사 제품, ZEONOR1420R, 유리전이온도 136℃]로 이루어지는 미연신 단층필름(b5)을 압출성형에 의해 수득했다. 이 필름(b5)을 온도 138℃, 배율 1.7배, 연신속도 165%/min에서 닥 롤에 의해 세로 1축 연신하여, 지상축이 필름 장방향에 있는 필름 장척체; 광학 이방체(B5)를 수득했다.
- [0277] 수득된 광학 이방체(B5)는, 굴절률  $n_{xB}$  1.53219,  $n_{yB}$  1.53013,  $n_{zB}$  1.53013이고, 면내 위상 지연  $R_e$ 는 190nm, 두께 방향 위상 지연  $R_{th}$ 는 95nm이고, 잔류 휘발성분 함유량은 0.01% 이하였다.
- [0278] (실시예 5)(액정 표시 장치 LCD-5의 제작)
- [0279] 제조예 9에서 수득한 장척의 광학 이방체(A5)와 제조예 IV에서 수득한 장척의 저굴절률층-하드 코팅층 적층 편광판(C)을, 광학 이방체(A5)의 디스코틱 액정층 측을 상기 편광판에 향해 틀대틀법에 의해 적층하여 광학소자(a'5)를 수득했다. 이 때, 광학 이방체(A5)의 지상축과 편광판의 흡수축과의 이루는 각은 0° 였다.
- [0280] 또한, 제조예 10에서 수득한 장척의 광학 이방체(B5)와 상기 광학소자(a'5)를 틀대틀법에 의해 적층하여 광학소자(b'5)를 수득했다. 이 때, 광학 이방체(B5)의 지상축과 상기 광학소자(a'5)의 흡수축과의 이루는 각은 0° 였다. 그리고, 이 광학소자(b'5)로부터 절단한 것을 출사측 편광판(B'5)으로 했다.
- [0281] 또한, 시판의 인플레인 스위칭(IPS) 모드의 액정 표시 장치의 출사측 편광판을, 출사측 편광판(B'5)으로 대체하였다. 이 때, 출사측 편광판(B'5)의 흡수축과 액정 셀의 전압 무인가시의 면내의 지상축이 평행, 입사측 편광판의 흡수축과 액정 셀의 전압 무인가시의 면내의 지상축이 수직이 되도록, 도 6에 나타내는 구성을 갖는 액정 표시 장치 LCD-5를 조립하였다. 이 때의 배치구성은, 액정 표시 장치의 시인측에서 볼때, 저굴절률층-하드 코팅층, 편광판, 제조예 9에서 수득한 광학 이방체(A5)필름, 제조예 10에서 수득한 광학 이방체(B5) 필름, 액정 셀, 편광판의 순서였다.
- [0282] 수득된 액정 표시 장치 LCD-5의 표시특성을 육안으로 평가하면, 화면을 정면에서 본 경우도, 전방향으로부터 각각 80° 이내의 경사 방향에서 본 경우도, 표시는 양호하고 또한 균질했다. 또한, 휘도 불균일은 정면방향에서 보더라도, 상하좌우 40° 이내의 경사 방향에서 보더라도 보이지 않았다. 또한, 외경의 비침도 보이지 않았다. 파장 550nm에서의 반사율은 0.53%, 파장 430 내지 700nm에서의 반사율의 최대치는 1.0%였다. 손상성 평가에서는 손상은 전혀 보이지 않았다.
- [0283] (제조예 11)(광학 이방체(A6) 필름의 제작)
- [0284] 노보넨계 중합체[니폰제온사 제품, ZEONOR1420R, 유리전이온도 136℃]로 이루어지는 두께 100 $\mu$ m의 장척의 미연신 필름(a6)을 압출성형에 의해 수득했다. 수득된 미연신 필름(a6)의 잔류 휘발성분 함유량은 0.01% 이하였다.
- [0285] 문헌[Makromol. Chem., Rapid Commun.10, 477-483(1989)]에 개시되어 있는 방법에 따라서, 상기 화학식 5로 표

시되는 수지를 합성하여, 상기 수지 8g을 100g의 메탄올:메틸렌클로라이드= 2:8(중량비)의 용매에 용해시켜, 아조벤젠 수지용액을 제조했다. 이 용액을 바 피복기를 이용하여, 상기 필름(a6)상에 4.0 $\mu$ m의 두께로 도포하여, 상기 기판을 40 $^{\circ}$ C로 가열하면서, 필름(a6)의 수직방향에서 할로젠 램프에 의해 조도 11000룩스의 직선편광(필름(a6)의 폭방향에 평행한 편광)을, 요오드계 편광판을 이용하여 조사하여, 지상축이 필름 장방향에 있는 필름 장척체; 광학 이방체(A6)를 획득하였다.

[0286] 획득된 광학 이방체(A6)는, 굴절률  $n_{xA}$  1.62866,  $n_{yA}$  1.52580,  $n_{zA}$  1.62866이고, 면내 위상 지연  $R_e$ 는 360nm, 두께 방향 위상 지연  $R_{th}$ 는 -180nm였다.

[0287] (제조예 12)(광학 이방체(B6) 필름의 제작)

[0288] 노보넨계 중합체[니폰제온사 제품, ZEONOR1420, 유리전이온도 136 $^{\circ}$ C로 이루어지는 미연신 단층필름(b6)을 압출 성형에 의해 얻었다. 이 필름(b6)을, 온도 133 $^{\circ}$ C, 배율 1.3배, 연신속도 92%/min에서 넵 물에 의해 가로 1축 연신하여, 지상축이 필름 장방향에 있는 필름 장척체; 광학 이방체(B6)를 획득했다.

[0289] 획득된 광학 이방체(B6)는, 굴절률  $n_{xB}$  1.53091,  $n_{yB}$  1.53018,  $n_{zB}$  1.53018이고, 면내 위상 지연  $R_e$ 는 90nm, 두께 방향 위상 지연  $R_{th}$ 는 45nm였다.

[0290] (실시예 6)(액정 표시 장치 LCD-6의 제작)

[0291] 제조예 12에서 획득한 장척의 광학 이방체(B6)로부터 절단한 세로 40cm/가로 30cm의 소판 필름(광학 이방체(B6)의 폭방향이 소판 필름의 종방향과 일치하도록 했다)을, 그 종방향과 제조예 IV에서 획득한 장척의 저굴절률 층-하드 코팅층 적층 편광판(C)의 장방향을 평행하게 하여 적층하고 광학소자(b'6)를 획득했다. 이 때, 광학 이방체(B6)의 지상축과 편광판의 흡수축과의 이루는 각은 90 $^{\circ}$ 였다. 그리고, 이 광학소자(b'6)로부터 절단한 것을 출사측 편광판(B'6)으로 했다.

[0292] 또한, 제조예 11에서 획득한 장척의 광학 이방체(A6)와 장척의 편광판(산리치사 제품, HLC2-5618)을, 광학 이방체(A6)의 미연신 필름(a6) 측을 편광판에 향해 물대물법에 의해 적층하여 광학소자(a'6)를 획득했다. 이 때, 광학 이방체(A6)의 지상축과 편광판의 흡수축과의 이루는 각은 0 $^{\circ}$ 였다. 그리고, 이 광학소자(a'6)로부터 절단한 것을 입사측 편광판(A'6)으로 했다.

[0293] 또한, 시판의 인플레인 스위칭(IPS) 모드의 액정 표시 장치의 출사측 및 입사측 편광판을, 각각 출사측 편광판(B'6) 및 입사측 편광판(A'6)으로 대체하였다. 이 때, 출사측 편광판(B'6)의 흡수축과 액정 셀의 전압 무인가시의 면내의 지상축이 평행, 입사측 편광판(A'6)의 흡수축과 액정 셀의 전압 무인가시의 면내의 지상축이 수직이 되도록, 도 7에 나타내는 구성을 갖는 액정 표시 장치 LCD-6을 조립하였다. 이 때의 배치구성은, 액정 표시 장치의 시인측에서 볼때, 저굴절률층-하드 코팅층, 편광판, 제조예 12에서 획득한 광학 이방체(B6) 필름, 액정 셀, 제조예 11에서 획득한 광학 이방체(A6) 필름, 편광판의 순서였다.

[0294] 획득된 액정 표시 장치 LCD-6의 표시특성을 육안으로 평가하면, 화면을 정면에서 본 경우, 전방향으로부터 각각 80 $^{\circ}$  이내의 경사 방향에서 본 경우, 표시는 양호하고 또한 균질했다. 또한, 휘도 불균일은 정면방향에서 보더라도, 상하좌우 40 $^{\circ}$  이내의 경사 방향에서 보더라도 보이지 않았다. 또한, 외경의 비침도 보이지 않았다. 파장 550nm에서의 반사율은 0.53%, 파장 430 내지 700nm에서의 반사율의 최대치는 1.0%였다. 손상성 평가에서는 손상은 전혀 보이지 않았다.

[0295] (제조예 13)(광학 이방체(A7) 필름의 제작)

[0296] 노보넨계 중합체[니폰제온사 제품, ZEONOR1600, 유리전이온도 163 $^{\circ}$ C]로 이루어지는 두께 100 $\mu$ m의 장척의 미연신 필름(a7)을 압출성형에 의해 획득했다. 획득된 미연신 필름(a7)의 잔류 휘발성분 함유량은 0.01% 이하였다.

[0297] 문헌[Makromol. Chem., Rapid Commun. 10, 477-483(1989)]에 개시되어 있는 방법에 따라서, 상기 화학식 5로 표시되는 수지를 합성하여, 상기 수지 8g을 100g의 메탄올:메틸렌클로라이드= 2:8(중량비)의 용매에 용해시켜, 아조벤젠 수지용액을 제조했다. 이 용액을 바 피복기를 이용하여, 상기 필름(a7)상에 1.1 $\mu$ m의 두께로 도포하고, 상기 기판을 40 $^{\circ}$ C로 가열하면서, 필름(a7)의 수직방향에서 할로젠 램프에 의해 조도 9800룩스의 직선 편광(필름(a7)의 폭방향에 평행한 편광)을, 요오드계 편광판을 이용하여 조사하여, 지상축이 필름 장방향에 있는 필름 장척체; 광학 이방체(A7)를 획득하였다.

[0298] 획득된 광학 이방체(A7)는, 굴절률  $n_{xA}$  1.62660,  $n_{yA}$  1.52660,  $n_{zA}$  1.62660이고, 면내 위상 지연  $R_e$ 는 60nm, 두께

방향 위상 지연  $R_{th}$ 는 -30nm였다.

- [0299] (제조예 14)(광학 이방체(B7) 필름의 제작)
- [0300] 노보넨계 중합체[니폰제온사 제품, ZEONOR1420R, 유리전이온도 136℃]로 이루어지는 미연신 단층필름(b7)을 압출성형에 의해 수득했다. 이 필름(b7)을, 온도 140℃, 배율 1.9배, 연신속도 190%/min에서 닢 롤에 의해 세로 1축 연신하여, 지상축이 필름 장방향에 있는 필름 장치체; 광학 이방체(B7)를 수득했다.
- [0301] 수득된 광학 이방체(B7)는, 굴절률  $n_{xB}$  1.53414,  $n_{yB}$  1.53000,  $n_{zB}$  1.53000이고, 면내 위상 지연  $R_e$ 는 360nm, 두께 방향 위상 지연  $R_{th}$ 는 180nm이며, 잔류 휘발성분 함유량은 0.01% 이하였다.
- [0302] (실시예 7)(액정 표시 장치 LCD-7의 제작)
- [0303] 제조예 13에서 수득한 장치의 광학 이방체(A7)와 제조예 IV에서 수득한 장치의 저굴절률층-하드 코팅층 적층 편광판(C)을, 광학 이방체(A7)의 미연신 필름(a7) 축을 편광판(C)에 향해 몰대몰법에 의해 적층하여 광학소자(a'7)를 수득했다. 이 때, 광학 이방체(A7)의 지상축과 편광판의 흡수축과의 이루는 각은 0° 였다. 그리고, 광학소자(a'7)로부터 절단한 것을 출사측 편광판(A'7)으로 했다.
- [0304] 또한, 제조예 14에서 수득한 장치의 광학 이방체(B7)로부터 절단한 세로 40cm/가로 30cm의 소판 필름(광학 이방체(B7)의 폭방향이 소판 필름의 종방향과 일치하도록 했다)을, 그 종방향과 장치의 편광판(산리치사 제품, HLC2-5618)의 장방향을 평행하게 적층하여 광학소자(b'7)를 수득했다. 이 때, 광학 이방체(B7)의 지상축과 편광판의 흡수축과의 이루는 각은 90° 였다. 그리고, 이 광학소자(b'7)로부터 절단한 것을 입사측 편광판(B'7)으로 했다.
- [0305] 또한, 시판의 인플레인 스위칭(IPS) 모드의 액정 표시 장치의 출사측 및 입사측 편광판을, 각각 출사측 편광판(A'7) 및 입사측 편광판(B'7)으로 대체하였다. 이 때, 출사측 편광판(A'7)의 흡수축과 액정 셀의 전압 무인가시의 면내의 지상축이 평행, 입사측 편광판(B'7)의 흡수축과 액정 셀의 전압 무인가시의 면내의 지상축이 수직이 되도록, 도 8에 나타내는 구성을 갖는 액정 표시 장치 LCD-7을 조립하였다. 이 때의 배치구성은, 액정 표시 장치의 시인측에서 볼때, 저굴절률층-하드 코팅층, 편광판, 제조예 13에서 수득한 광학 이방체(A7) 필름, 액정 셀, 제조예 14에서 수득한 광학 이방체(B7) 필름, 편광판의 순서였다.
- [0306] 수득된 액정 표시 장치 LCD-7의 표시특성을 육안으로 평가하면, 화면을 정면에서 본 경우도, 전방향으로부터 각각 80° 이내의 경사 방향에서 본 경우도, 표시는 양호하고 또한 균질했다. 또한, 휘도 불균일은 정면방향에서 보더라도, 상하좌우 40° 이내의 경사 방향에서 보더라도 보이지 않았다. 또한, 외경의 비침도 보이지 않았다. 파장 550nm에서의 반사율은 0.53%, 파장 430 내지 700nm에서의 반사율의 최대치는 1.0%였다. 손상성 평가에서는 손상이 전혀 보이지 않았다.
- [0307] (비교예 1)
- [0308] 시판의 인플레인 스위칭(IPS) 모드의 액정 표시 장치의 편광판을, 편광판[산리치사 제품, HLC2-5618]으로 대체하였다. 이 때, 출사측 편광판의 흡수축과 액정 셀의 전압 무인가시의 면내의 지상축이 평행, 입사측 편광판의 흡수축과 액정 셀의 전압 무인가시의 면내의 지상축이 수직이 되도록, 액정 표시 장치 LCD-8을 조립하였다. 이 때의 배치구성은, 액정 표시 장치의 시인측에서 볼때, 편광판, 액정 셀, 편광판의 순서였다.
- [0309] 수득된 액정 표시 장치 LCD-8의 표시특성을 육안으로 평가하면, 화면을 정면에서 본 경우는 표시는 양호하지만, 방위각 45° 의 경사 방향에서 본 경우는 콘트라스트가 낮고 불량했다. 또한, 외경의 비침이 보였다. 파장 550nm 에서의 반사율은 3.51%, 파장 430 내지 700nm에서의 반사율의 최대치는 3.55%였다. 손상성 평가에서는 분명히 손상이 확인되었다.

**산업상 이용 가능성**

- [0310] 본 발명의 액정 표시 장치는, 반사 방지성 및 손상성이 우수하고, 정면 방향으로부터의 화상특성을 저하시킴이 없고, 화면을 경사 방향으로부터 볼 때 콘트라스트의 저하가 방지되어, 시야각이 넓고, 어떤 방향에서 보더라도 균질하고 높은 콘트라스트를 갖는다. 본 발명의 액정 표시 장치는 인플레인 스위칭 모드의 액정 표시 장치에 특히 적합하게 적용할 수 있다.

**도면의 간단한 설명**

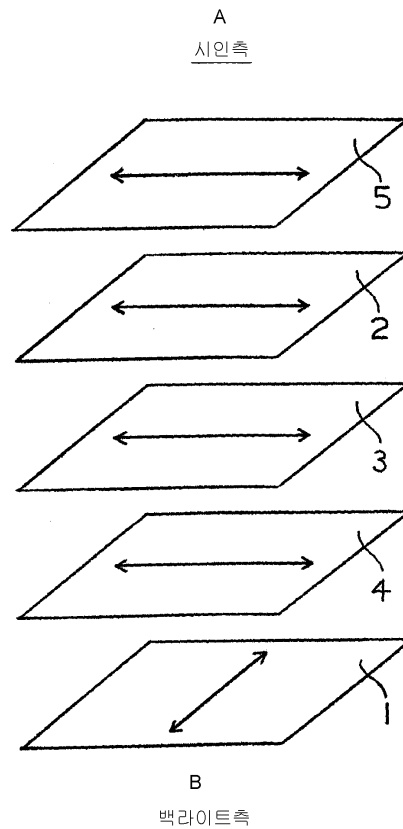
- [0311] 도 1은 본 발명의 액정 표시 장치의 바람직한 배치의 설명도이다.
- [0312] 도 2는 본 발명의 액정 표시 장치의 바람직한 배치의 설명도이다.
- [0313] 도 3은 본 발명의 액정 표시 장치의 배치 I-1의 태양의 설명도이다.
- [0314] 도 4는 본 발명의 액정 표시 장치의 배치 I-2의 태양의 설명도이다.
- [0315] 도 5는 본 발명의 액정 표시 장치의 배치 II-1의 태양의 설명도이다.
- [0316] 도 6은 본 발명의 액정 표시 장치의 배치 II-2의 태양의 설명도이다.
- [0317] 도 7은 본 발명의 액정 표시 장치의 배치 III-1의 태양의 설명도이다.
- [0318] 도 8은 본 발명의 액정 표시 장치의 배치 III-2의 태양의 설명도이다.

[0319] 부호의 설명

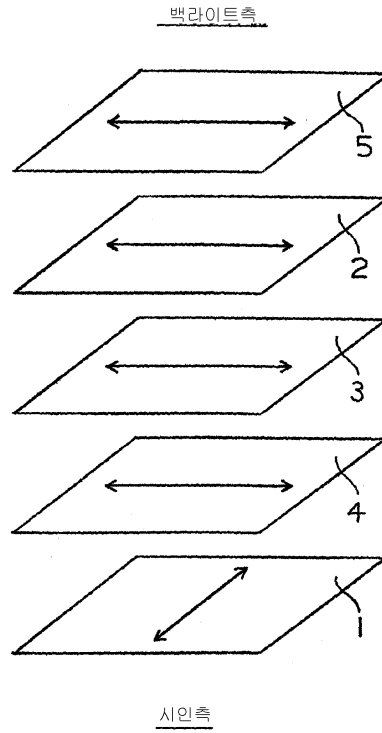
- [0320] 1: 입사측 편광자
- [0321] 2: 액정 셀
- [0322] 3: 광학 이방체(A)
- [0323] 4: 광학 이방체(B)
- [0324] 5: 출사측 편광자

**도면**

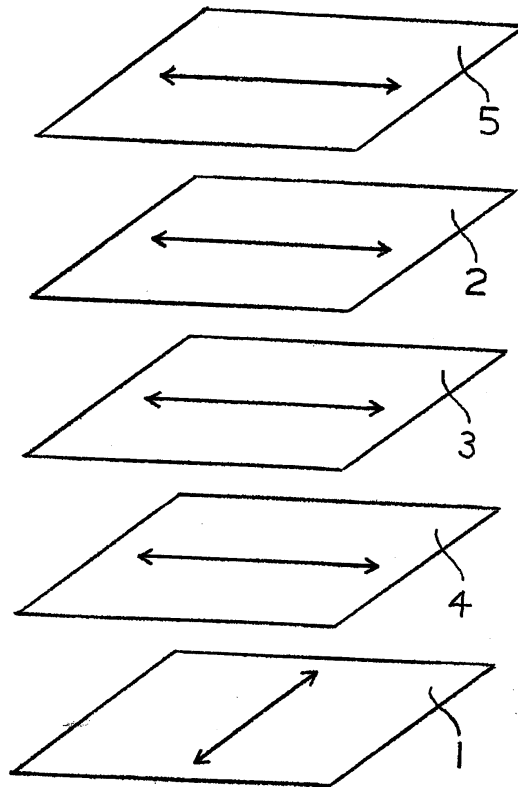
**도면1**



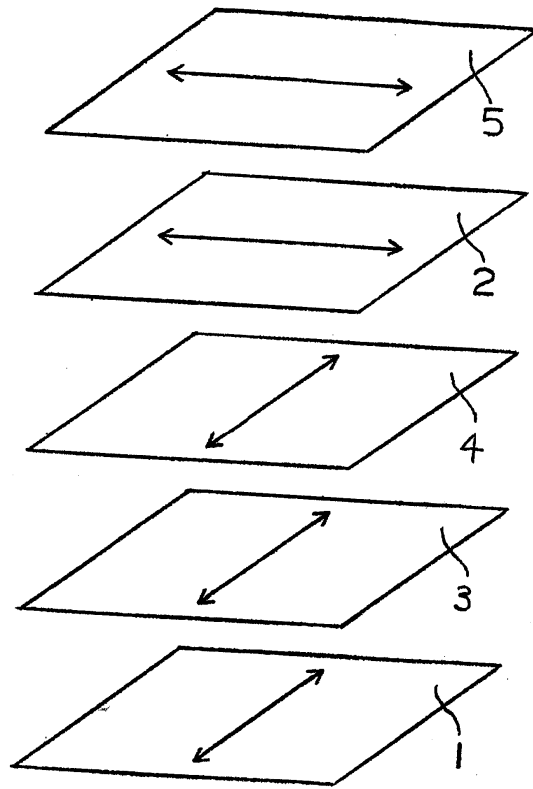
도면2



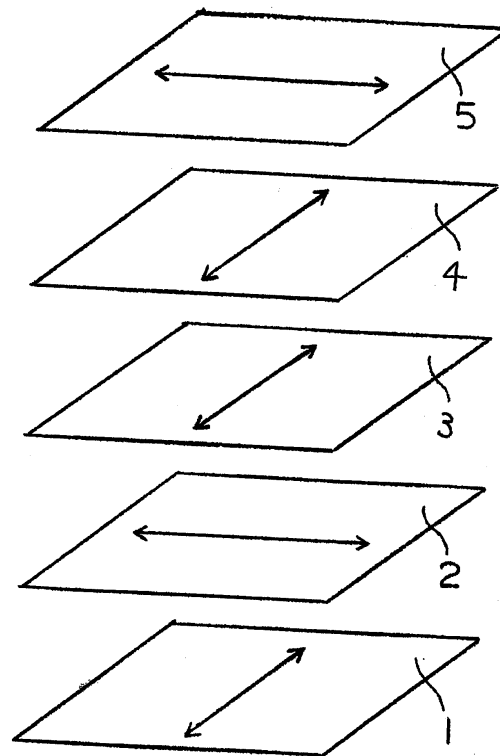
도면3



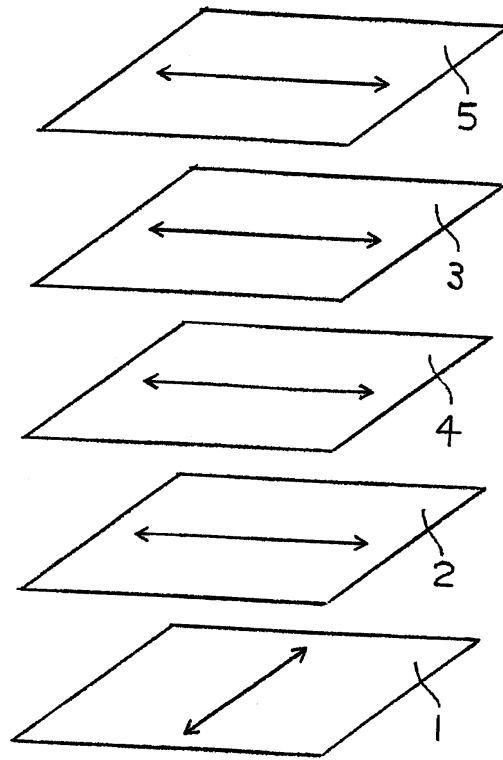
도면4



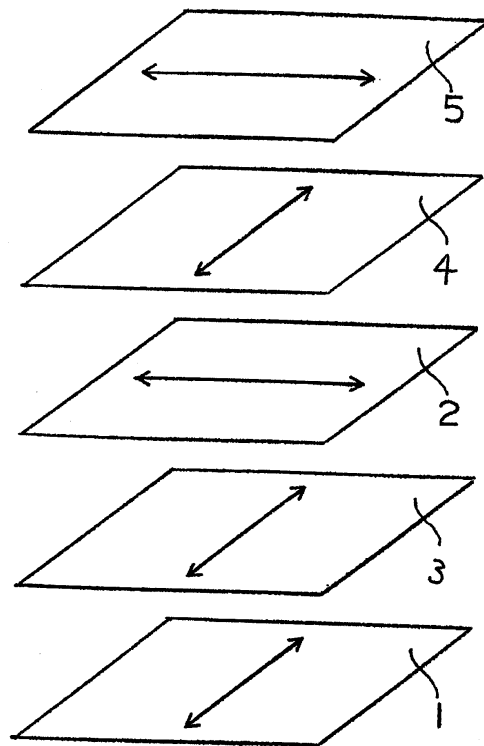
도면5



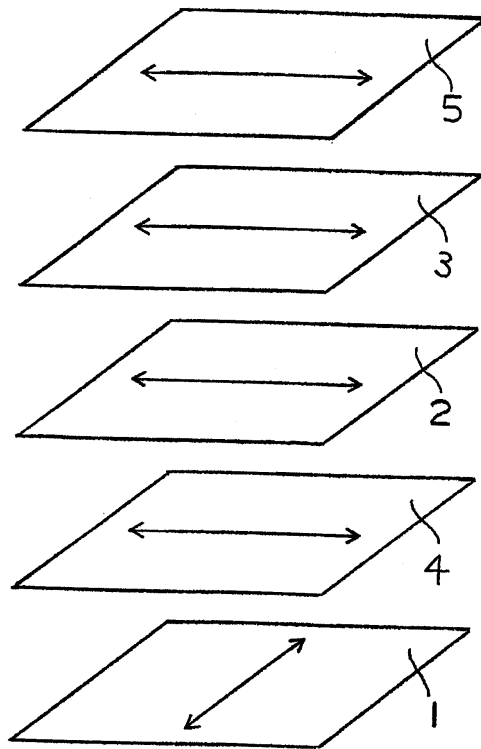
도면6



도면7



도면8



专利名称(译)	液晶显示器		
公开(公告)号	<a href="#">KR101130930B1</a>	公开(公告)日	2012-03-29
申请号	KR1020067012261	申请日	2004-11-18
[标]申请(专利权)人(译)	日本瑞翁株式会社		
申请(专利权)人(译)	日本Zeon株式会社		
当前申请(专利权)人(译)	日本Zeon株式会社		
[标]发明人	ITADANI MOTOHIRO 이타다니모토희로 OKUDE SHUHEI 오쿠데슈헤이 YAMANAKA SHUNSUKE 야마나카순스케 ARAKAWA KOHEI 아라카와고헤이		
发明人	이타다니모토희로 오쿠데슈헤이 야마나카순스케 아라카와고헤이		
IPC分类号	G02F1/1335 G02F1/13363 G02F1/1343		
CPC分类号	G02F1/13363 G02F1/133528 G02F1/134363 G02F2413/02 G02F2413/11 G02F2413/13		
优先权	2003392976 2003-11-21 JP 2004024638 2004-01-30 JP 2004279373 2004-09-27 JP		
其他公开文献	KR1020060103456A		
外部链接	<a href="#">Espacenet</a>		

摘要(译)

具有至少两个光学各向异性体片 ( A , B ) 和一对偏振片之间的液晶单元的液晶显示装置, 其位置关系使吸收轴彼此垂直。当通过波长为550nm的光测量的片材 ( A , B ) 的平面中的慢轴的折射率由 $n_{xA}$ 和 $n_{xB}$ 表示时, 垂直于平面中的慢轴的方向的折射率由 $n_{yA}$ 和 $n_{yB}$ 表示, 并且厚度方向上的折射率由 $n_{zA}$ 和 $n_{zB}$ ,  $n_{zA} > n_{yA}$ 和 $n_{zB} > n_{yB}$ 表示。片材 ( A , B ) 处于片材 ( A , B ) 的平面中的慢轴大致平行或垂直的位置关系。设置在片材 ( A ) 附近的片材 ( A ) 和偏振片处于与片材 ( A ) 的表面中的慢轴大致平行或垂直的位置关系。抗反射性, 耐刮擦性和耐久性极佳, 视角宽, 即使从任何方向观察均匀显示, 也可以获得高对比度。

©KIPO & WIPO 2007

