

(19)대한민국특허청(KR)
(12) 공개특허공보(A)

(51) Int. Cl.⁷
G02F 1/133

(11) 공개번호 10-2005-0053850
(43) 공개일자 2005년06월10일

(21) 출원번호 10-2003-0087086
(22) 출원일자 2003년12월03일

(71) 출원인 삼성전자주식회사
경기도 수원시 영통구 매탄동 416

(72) 발명자 신중혁
경기도수원시팔달구매탄동1258번지주공그린빌아파트105동1302호
박종국
경기도수원시팔달구영통동1041-9203호

(74) 대리인 유미특허법인

심사청구 : 없음

(54) 액정 표시 장치 및 표시 장치용 광원의 구동 장치

요약

본 발명은 복수의 광원을 포함하고 있는 액정 표시 장치에 관한 것이다. 상기 액정 표시 장치는 행렬의 형태로 배열되어 있고 스위칭 소자를 각각 구비하는 복수의 화소를 포함하는 액정 표시판 조립체와 밝기 제어 신호를 생성하고, 상기 밝기 제어 신호에 기초하여 상기 광원에 인가되는 광원 구동 신호를 생성하는 인버터를 포함하고 있다. 이 때, 인버터는 외부로부터 인가되는 클럭 신호에 동기하여 상기 밝기 제어 신호를 생성하고, 상기 클럭 신호는 상기 액정 표시판 조립체의 구동 주파수와 동기한다. 이와 같이, 외부로부터 인가되는 별도의 A/D 변환부에서 인가되는 클럭 신호를 이용하여 광원의 점멸 동작을 제어하는 밝기 제어 신호를 생성하므로, 램프의 구동 주파수와 액정 표시판 조립체의 동작 주파수가 동기하므로 수평선 얼룩 현상을 제거한다. 또한 인버터와 동일한 PCB에 A/D 변환부를 장착할 수 있으므로 배선 설치 등과 같은 설계상의 공간적인 어려움이 줄어든다.

대표도

도 1

색인어

액정표시장치, 백라이트, 화질, 광원, 램프, 동기, 수평선얼룩

명세서

도면의 간단한 설명

- 도 1은 본 발명의 한 실시예에 따른 액정 표시 장치의 블록도이다.
- 도 2는 본 발명의 한 실시예에 따른 액정 표시 장치의 분해 사시도이다.
- 도 3은 본 발명의 한 실시예에 따른 액정 표시 장치의 한 화소에 대한 등가 회로도이다.

발명의 상세한 설명

발명의 목적

발명이 속하는 기술 및 그 분야의 종래기술

본 발명은 액정 표시 장치 및 표시 장치용 광원의 구동 장치에 관한 것이다.

컴퓨터의 모니터나 TV 등에 사용되는 표시 장치(display device)에는 스스로 발광하는 발광 다이오드(light emitting diode, LED), EL(electroluminescence), 진공 형광 표시 장치(vacuum fluorescent display, VFD), 전계 발광 소자(field emission display, FED), 플라즈마 표시 장치(plasma display panel, PDP) 등과 스스로 발광하지 못하고 광원을 필요로 하는 액정 표시 장치(liquid crystal display, LCD) 등이 있다.

일반적인 액정 표시 장치는 전계 생성 전극이 구비된 두 표시판과 그 사이에 들어 있는 유전율 이방성(dielectric anisotropy)을 갖는 액정층을 포함한다. 전계 생성 전극에 전압을 인가하여 액정층에 전기장을 생성하고, 전압을 변화시켜 이 전기장의 세기를 조절하고 이렇게 함으로써 액정층을 통과하는 빛의 투과율을 조절하여 원하는 화상을 얻는다.

이때의 빛은 별도로 구비된 인공 광원일 수도 있고 자연광일 수도 있다. 별도로 구비된 광원을 사용하는 경우 광원의 점 등 시간과 소등 시간의 비를 조절하거나 광원에 흐르는 전류를 조절함으로써 화면 전체의 밝기를 조절한다.

후자의 방법은 램프를 낮은 휘도로 유지할 때 램프에 흐르는 전류의 크기가 작아져서 램프의 점등이 매우 불안정하며 램프가 쉽게 소등되는 현상이 발생하는 문제점이 있는 반면 전자의 방법은 이러한 문제없이 램프의 광량, 즉, 휘도를 쉽게 제어할 수 있으므로 전자의 방법을 선호한다.

발명이 이루고자 하는 기술적 과제

하지만 전자의 방식에서, 램프의 점등 동작을 제어하는 점/소등 시간의 비가 액정 표시판 패널의 표시 구동 주파수인 프레임 주파수의 정수배에 정확하게 일치하지 않으면, 수평 방향으로 얼룩 무늬가 천천히 올라가거나 내려가는 "수평선 얼룩(water fall)" 현상이 발생한다. 한편, 상기 액정 표시 장치에 사용되는 광원으로는 형광 램프 등이 있는데, 이 형광 램프는 점등 시간 동안 인가되는 고전압의 교류 전원에 동작된다.

상기 교류 전원은 통상 수십 kHz의 주파수를 가지며, 이 주파수를 램프의 구동 주파수라고 부른다. 일반적으로, 상기 램프의 구동 주파수는 액정 패널의 1 라인 표시 주기인 수평 주파수와는 아무 관계가 없지만, 그 크기는 매우 유사하다. 즉, 램프 구동 전원이 수 kV의 고전압이고, 액정 표시판 패널의 배면에 설치되어 있는 램프에 수 mA의 전류가 흐르며, 램프는 패널과 매우 가깝게 위치하고 있다. 이러한 구조적 특성으로 인하여, 램프에서 발생된 전계(electric field)와 자계(magnetic field)는 액정 표시판 패널 내의 배선, 축전기, 박막 트랜지스터 등에 흐르는 신호에 노이즈를 발생시킨다. 특히, 램프의 구동 주파수와 수평 동기 신호의 주파수가 일치하지 않을 경우 발생하는 맥놀이 현상으로 인한 간섭이 발생하며, 이 간섭이 상기 수평선 얼룩의 한 원인이 되기도 한다.

따라서 본 발명이 이루고자 하는 기술적 과제는 수평선 얼룩을 방지하여 액정 표시 장치의 화질을 개선하는 것이다.

발명의 구성 및 작용

이러한 기술적 과제를 이루기 위한 본 발명의 한 특징에 따른 액정 표시 장치는,

행렬의 형태로 배열되어 있고 스위칭 소자를 각각 구비하는 복수의 화소를 포함하는 액정 표시판 조립체,

상기 스위칭 소자에 연결되어 있고 게이트 신호를 상기 스위칭 소자에 전달하는 복수의 게이트선,

상기 스위칭 소자에 연결되어 있고 데이터 전압을 상기 스위칭 소자에 전달하는 복수의 데이터선,

적어도 하나의 광원을 포함하며, 광원 구동 신호를 상기 광원에 인가하여 상기 광원을 발광시킴으로써 상기 화소에 빛을 공급하는 램프부, 그리고

외부로부터의 클럭 신호에 기초하여 상기 광원의 밝기 제어 신호를 생성하고, 상기 밝기 제어 신호에 기초하여 상기 광원의 점등 동작을 제어하는 상기 광원 구동 신호를 생성하고 상기 램프부에 인가하는 인버터

를 포함하고,

상기 클럭 신호는 상기 액정 표시판 조립체의 구동 주파수와 동기한다.

상기 액정 표시 장치는 복수의 클럭 신호를 생성하는 A/D 변환부를 더 포함할 수 있고, 상기 클럭 신호는 상기 복수의 클럭 신호 중 하나이고, 수직 동기 신호에 동기하는 것이 바람직하다.

상기 인버터는 상기 클럭 신호에 동기하는 상기 밝기 제어 신호를 생성하는 주파수 동기부, 상기 밝기 제어 신호의 점등 구간 동안, 펄스폭 변조 기준 신호와 기준 신호에 기초하여 펄스폭 변조 신호를 생성하는 인버터 제어부, 그리고 상기 펄스폭 변조 신호에 기초하여 상기 광원 구동 신호를 생성하여 상기 램프부에 전달하는 램프 구동부를 포함하는 것이 좋다.

이때, 주파수 동기부는 상기 클럭 신호의 펄스수를 카운팅하고, 카운팅된 펄스수에 따라서 출력 신호의 상태가 변하는 카운터일 수 있다.

본 발명의 다른 특징에 따른 표시 장치용 광원 구동 장치는 행렬의 형태로 배열되어 있는 복수의 화소, 상기 화소에 각각 연결되어 있고 게이트 신호를 상기 화소에 전달하는 복수의 게이트선 및 상기 화소에 각각 연결되어 있고 데이터 전압을

상기 화소에 전달하는 복수의 데이터선을 구비한 액정 표시판 조립체를 포함한다. 또한 이 광원 구동 장치는 상기 액정 표시판 조립체의 구동 주파수에 동기하는 클럭 신호에 기초하여 밝기 제어 신호를 생성하는 주파수 동기부, 그리고 상기 밝기 제어 신호에 기초하여 광원 구동 신호를 생성하고 이를 상기 광원에 인가하여 상기 광원을 구동하는 인버터를 포함한다.

또한, 복수의 클럭 신호를 생성하는 A/D 변환부를 더 포함할 수 있고, 상기 클럭 신호는 상기 복수의 클럭 신호 중 하나이고, 수직 동기 신호에 동기하는 것이 바람직하다.

이때, 주파수 동기부는 상기 클럭 신호의 펄스수를 카운팅하고, 카운팅된 펄스수에 따라서 출력 신호의 상태가 변하는 카운터일 수 있다.

첨부한 도면을 참고로 하여 본 발명의 실시예에 대하여 본 발명이 속하는 기술 분야에서 통상의 지식을 가진 자가 용이하게 실시할 수 있도록 상세히 설명한다.

도면에서 여러 층 및 영역을 명확하게 표현하기 위하여 두께를 확대하여 나타내었다. 명세서 전체를 통하여 유사한 부분에 대해서는 동일한 도면 부호를 붙였다. 층, 막, 영역, 판 등의 부분이 다른 부분 "위에" 있다고 할 때, 이는 다른 부분 "바로 위에" 있는 경우뿐 아니라 그 중간에 또 다른 부분이 있는 경우도 포함한다. 반대로 어떤 부분이 다른 부분 "바로 위에" 있다고 할 때에는 중간에 다른 부분이 없는 것을 뜻한다.

이제 본 발명의 실시예에 따른 액정 표시 장치 및 표시 장치용 광원의 구동 장치에 대하여 도면을 참고로 하여 상세하게 설명한다.

도 1은 본 발명의 한 실시예에 따른 액정 표시 장치의 블록도이고, 도 2는 본 발명의 한 실시예에 따른 액정 표시 장치의 분해 사시도이며, 도 3은 본 발명의 한 실시예에 따른 액정 표시 장치의 한 화소에 대한 등가 회로도이다.

도 1에 도시한 바와 같이, 본 발명의 한 실시예에 따른 액정 표시 장치는 액정 표시판 조립체(liquid crystal panel assembly)(300) 및 이에 연결된 게이트 구동부(400)와 데이터 구동부(500), 데이터 구동부(500)에 연결된 계조 전압 생성부(800), 액정 표시판 조립체(300)에 빛을 조사하는 램프부(940) 및 이에 연결된 인버터부(920), 인버터부(920)에 연결된 A/D 변환부(700), 그리고 이들을 제어하는 신호 제어부(signal controller)(600)를 포함한다.

한편, 도 2에 도시한 바와 같이, 본 발명의 한 실시예에 따른 액정 표시 장치를 구조적으로 보면, 표시부(330)와 백라이트부(340)를 포함하는 액정 모듈(350)과 액정 모듈(350)을 수납하고 고정하는 전면 및 후면 케이스(361, 362), 새시(363) 및 몰드 프레임(364)을 포함한다.

표시부(330)는 액정 표시판 조립체(300)와 이에 부착된 게이트 FPC(flexible printed circuit) 기판(410) 및 데이터 FPC 기판(510), 그리고 해당 FPC 기판(410, 510)에 부착되어 있는 게이트 PCB(printed circuit board)(450) 및 데이터 PCB(550)를 포함한다.

액정 표시판 조립체(300)는, 도 2 및 도 3에 도시한 바와 같이 구조적으로 볼 때 하부 표시판(100) 및 상부 표시판(200)과 그 사이에 들어 있는 액정층(3)을 포함하며, 도 1 및 도 3에 도시한 바와 같이 등가 회로로 볼 때 복수의 표시 신호선(G_1-G_n , D_1-D_m)과 이에 연결되어 있으며 대략 행렬의 형태로 배열된 복수의 화소(pixel)를 포함한다.

표시 신호선(G_1-G_n , D_1-D_m)은 하부 표시판(100)에 구비되어 있으며, 게이트 신호("주사 신호"라고도 함)를 전달하는 복수의 게이트선(G_1-G_n)과 데이터 신호를 전달하는 데이터 신호선 또는 데이터선(D_1-D_m)을 포함한다. 게이트선(G_1-G_n)은 대략 행 방향으로 뻗어 있으며 서로가 거의 평행하고 데이터선(D_1-D_m)은 대략 열 방향으로 뻗어 있으며 서로가 거의 평행하다.

각 화소는 표시 신호선(G_1-G_n , D_1-D_m)에 연결된 스위칭 소자(Q)와 이에 연결된 액정 축전기(liquid crystal capacitor)(C_{LC}) 및 유지 축전기(storage capacitor)(C_{ST})를 포함한다. 유지 축전기(C_{ST})는 필요에 따라 생략할 수 있다.

스위칭 소자(Q)는 하부 표시판(100)에 구비되어 있으며, 삼단자 소자로서 그 제어 단자 및 입력 단자는 각각 게이트선(G_1-G_n) 및 데이터선(D_1-D_m)에 연결되어 있으며, 출력 단자는 액정 축전기(C_{LC}) 및 유지 축전기(C_{ST})에 연결되어 있다.

액정 축전기(C_{LC})는 하부 표시판(100)의 화소 전극(190)과 상부 표시판(200)의 공통 전극(270)을 두 단자로 하며 두 전극(190, 270) 사이의 액정층(3)은 유전체로서 기능한다. 화소 전극(190)은 스위칭 소자(Q)에 연결되며 공통 전극(270)은 상부 표시판(200)의 전면에 형성되어 있고 공통 전압(V_{com})을 인가받는다. 도 2에서와는 달리 공통 전극(270)이 하부 표시판(100)에 구비되는 경우도 있으며 이때에는 두 전극(190, 270)이 모두 선형 또는 막대형으로 만들어진다.

액정 축전기(C_{LC})의 보조적인 역할을 하는 유지 축전기(C_{ST})는 하부 표시판(100)에 구비된 별개의 신호선(도시하지 않음)과 화소 전극(190)이 절연체를 사이에 두고 중첩되어 이루어지며 이 별개의 신호선에는 공통 전압(V_{com}) 따위의 정해진 전압이 인가된다. 그러나 유지 축전기(C_{ST})는 화소 전극(190)이 절연체를 매개로 바로 위의 전단 게이트선과 중첩되어 이루어질 수 있다.

한편, 색 표시를 구현하기 위해서는 각 화소가 삼원색 중 하나를 고유하게 표시하거나(공간 분할) 각 화소가 시간에 따라 번갈아 삼원색을 표시하게(시간 분할) 하여 이들 삼원색의 공간적, 시간적 합으로 원하는 색상이 인식되도록 한다. 도 3은 공간 분할의 한 예로서 각 화소가 화소 전극(190)에 대응하는 상부 표시판(200)의 영역에 적색, 녹색, 또는 청색의 색 필터(230)를 구비함을 보여주고 있다. 도 3과는 달리 색 필터(230)는 하부 표시판(100)의 화소 전극(190) 위 또는 아래에 형성할 수도 있다.

도 2에서 백라이트부(340)는 액정 표시판 조립체(300)의 하부에 장착되어 있는 복수의 램프(341), 조립체(300)와 램프(341) 사이에 위치하며 램프(341)로부터의 빛을 조립체(300)로 유도 및 확산하는 도광판(342) 및 복수의 광학 시트(343), 그리고 램프(341)의 하부에 위치하며 램프(341)로부터의 빛을 조립체(300) 쪽으로 반사시키는 반사판(344)을 포함한다.

본 실시예에서는 램프(341)로 CCFL(cold cathode fluorescent lamp), EEFL(external electrode fluorescent lamp) 등 형광 램프를 사용한다. 그러나 발광 다이오드(LED) 등도 램프로 사용될 수 있다.

도 2에는 4개의 램프만을 도시하였지만, 이 개수에 한정되지 않고, 램프의 개수는 필요에 따라 가감될 수 있다.

다시 도 1을 참조하여, 인버터(920)는 외부로부터 밝기 제어 신호(V_{dim})가 인가되는 인버터 제어부(921), 인버터 제어부(921)와 램프부(940) 사이에 연결된 변압기(922), A/D 변환부(700)로부터의 클록 신호(CK)가 인가되고 인버터 제어부(921)에 연결되어 있는 주파수 동기부(923)를 포함한다.

인버터(920)와 A/D 변환부(700)는 별도로 장착된 인버터 PCB(도시하지 않음)에 구비될 수도 있다. 또한 A/D 변환부(700)는 액정 표시판 조립체(300)와는 별도로 제작되어 복수의 디지털 신호를 생성하는 A/D 보드 상에 구비될 수도 있다. 본 발명의 실시예에 따른 인버터(920)는 게이트 PCB(450)나 데이터 PCB(550)에 구비될 수도 있다. 또한 본 발명의 실시예에서 주파수 동기부(923)는 인버터부(920)에 포함되어 있지만, 인버터부(920) 이외의 다른 장치에 포함되어 있을 수도 있고, 별도로 인버터 PCB 등에 장착될 수도 있다.

액정 표시판 조립체(300)의 두 표시판(100, 200)의 바깥 면에는 램프(341)에서 나오는 빛을 편광시키는 편광자(도시하지 않음)가 부착되어 있다.

도 1과 도 2를 참고하면, 계조 전압 생성부(800)는 데이터 PCB(550)에 구비되어 있으며 화소의 투과율과 관련된 두 별개의 복수 계조 전압을 생성한다. 두 별개의 별은 공통 전압(V_{com})에 대하여 양의 값을 가지고 다른 한 별은 음의 값을 가진다.

게이트 구동부(400)는 집적 회로(integrated circuit, IC) 칩의 형태로 각 게이트 FPC 기판(410) 위에 장착되어 있으며, 액정 표시판 조립체(300)의 게이트선(G_1-G_n)에 연결되어 외부로부터의 게이트 온 전압(V_{on})과 게이트 오프 전압(V_{off})의 조합으로 이루어진 게이트 신호를 게이트선(G_1-G_n)에 인가한다.

데이터 구동부(500)는 IC 칩의 형태로 각 데이터 FPC 기판(510) 위에 장착되어 있으며, 액정 표시판 조립체(300)의 데이터선(D_1-D_m)에 연결되어 계조 전압 생성부(800)로부터의 계조 전압 중에서 선택한 데이터 전압을 데이터선(D_1-D_m)에 인가한다.

본 발명의 다른 실시예에 따르면 게이트 구동부(400) 및/또는 데이터 구동부(500)는 IC 칩의 형태로 하부 표시판(100) 위에 장착되며, 또 다른 실시예에 따르면 하부 표시판(100)에 다른 소자들과 함께 집적된다. 이 두 가지 경우 게이트 PCB(450) 및/또는 게이트 FPC 기판(410)은 생략될 수 있다.

게이트 구동부(400) 및 데이터 구동부(500) 등의 동작을 제어하는 신호 제어부(600)는 데이터 PCB(550) 또는 게이트 PCB(450)에 구비되어 있다.

그러면 이러한 액정 표시 장치의 표시 동작에 대하여 상세하게 설명한다.

신호 제어부(600)는 외부의 그래픽 제어기(도시하지 않음)로부터 RGB 영상 신호(R, G, B) 및 이의 표시를 제어하는 입력 제어 신호, 예를 들면 수직 동기 신호(V_{sync})와 수평 동기 신호(H_{sync}), 메인 클록(MCLK), 데이터 인에이블 신호(DE) 등을 제공받는다. 신호 제어부(600)는 입력 영상 신호(R, G, B)와 입력 제어 신호를 기초로 영상 신호(R, G, B)를 액정 표시판 조립체(300)의 동작 조건에 맞게 적절히 처리하고 게이트 제어 신호(CONT1) 및 데이터 제어 신호(CONT2) 등을 생성한 후, 게이트 제어 신호(CONT1)를 게이트 구동부(400)로 내보내고 데이터 제어 신호(CONT2)와 처리한 영상 신호(R', G', B')는 데이터 구동부(500)로 내보낸다.

게이트 제어 신호(CONT1)는 게이트 온 전압(V_{on})의 출력 시작을 지시하는 수직 동기 시작 신호(STV), 게이트 온 전압(V_{on})의 출력 시기를 제어하는 게이트 클록 신호(CPV) 및 게이트 온 전압(V_{on})의 지속 시간을 한정하는 출력 인에이블 신호(OE) 등을 포함한다.

데이터 제어 신호(CONT2)는 수평 주기의 시작을 알려주는 수평 동기 시작 신호(STH)와 데이터선(D_1-D_m)에 해당 데이터 전압을 인가하라는 로드 신호(LOAD), 공통 전압(V_{com})에 대한 데이터 전압의 극성(이하 "공통 전압에 대한 데이터 전압의 극성"을 줄여 "데이터 전압의 극성"이라 함)을 반전시키는 반전 신호(RVS) 및 데이터 클록 신호(HCLK) 등을 포함한다.

데이터 구동부(500)는 신호 제어부(600)로부터의 데이터 제어 신호(CONT2)에 따라 한 행의 화소에 대응하는 영상 데이터(R', G', B')를 차례로 입력받아 시프트 시키고, 계조 전압 생성부(800)로부터의 계조 전압 중 각 영상 데이터(R', G', B')에 대응하는 계조 전압을 선택함으로써 영상 데이터(R', G', B')를 해당 데이터 전압으로 변환하고, 이를 해당 데이터선(D₁-D_m)에 인가한다.

게이트 구동부(400)는 신호 제어부(600)로부터의 게이트 제어 신호(CONT1)에 따라 게이트 온 전압(V_{on})을 게이트선(G₁-G_n)에 인가하여 이 게이트선(G₁-G_n)에 연결된 스위칭 소자(Q)를 턴온시키면 데이터선(D₁-D_m)에 인가된 데이터 전압이 턴온된 스위칭 소자(Q)를 통하여 해당 화소에 인가된다.

화소에 인가된 데이터 전압과 공통 전압(V_{com})의 차이는 액정 축전기(C_{LC})의 충전 전압, 즉 화소 전압으로서 나타난다. 액정 분자들은 화소 전압의 크기에 따라 그 배열을 달리한다.

A/D 변환부(700)에서 출력되는 클럭 신호(MCLK) 등과 같은 많은 클럭 신호들은 수직 동기 신호(V_{sync})에 동기되어 출력되는 몇 MHz 단위의 클럭 신호들이다. 따라서 인버터(920)는 A/D 변환부(700)에서 출력되는 복수의 클럭 신호 중에서 하나의 클럭 신호를 이용하여 램프부(940)의 동작을 제어한다.

즉, 인버터(920)의 주파수 동기부(923)는 A/D 변환부(700)로부터 인가되는 클럭 신호(CK)를 수신 받는다. 본 발명의 실시예에서 주파수 동기부(923)는 카운터로 이루어져 있다. 따라서 주파수 동기부(923)는 인가되는 클럭 신호(CK)의 펄스 수를 카운팅하여 해당 펄스 수마다 신호의 상태를 반전시키는 방식을 이용하여 원하는 주파수의 밝기 제어 신호를 출력한다. 이미 설명한 바와 같이, A/D 변환부(700)에서 출력되는 클럭 신호(CK)는 통상적으로 몇 MHz의 주파수를 갖고 있으므로, 이러한 방식을 이용하면 높은 주파수를 약 50 내지 80Hz 정도인 램프의 동작 주파수에 동기하는 밝기 제어 신호로 용이하게 감소시킬 수 있다.

이와 같이, 주파수 동기부(923)를 이용하여 액정 표시판 조립체(300)의 동작 주파수에 동기하는 클럭 신호(CK)에 기초하여 램프부(940)의 점멸 동작을 제어하는 밝기 제어 신호가 생성된다.

따라서 인버터 제어부(921)는 밝기 제어 신호에 기초하여 삼각파 등과 같은 펄스폭 변조 기준 신호를 생성하고, 외부로부터 인가되는 기준 신호와의 비교 동작에 의해 펄스폭 변조 기준 신호를 펄스폭 변조하여 램프 구동 신호를 생성하여 램프 구동부(922)에 전달한다. 그로 인해, 램프 구동 신호는 밝기 제어 신호가 고레벨의 상태를 유지하는 동안 발생되고, 저레벨의 상태를 유지하는 동안은 발생되지 않는다.

램프 구동부(922)는 인버터 제어부(921)로부터의 램프 구동 신호를 고전압으로 승압한 램프 구동 전압을 램프부(940)에 인가한다. 따라서 램프부(940)는 램프 구동 전압에 해당하는 전류가 램프부(940)에 인가되어 점등 동작이 이루어진다.

이와 같이, A/D 변환부(700)로부터 인가되는 클럭 신호(CK)에 동기하여 램프부(940)의 점멸 동작을 제어하는 밝기 제어 신호에 생성되므로, 램프부(900)의 동작은 액정 표시판 조립체(300)의 동작과 동기한다.

램프부(940)에서 나온 빛은 액정층(3)을 통과하면서 액정 분자의 배열에 따라 그 편광이 변화한다. 이러한 편광의 변화는 편광자에 의하여 빛의 투과율 변화로 나타난다.

1 수평 주기(또는 "1H") [수평 동기 신호(H_{sync}), 데이터 인에이블 신호(DE), 게이트 클럭(CPV)의 한 주기]가 지나면 데이터 구동부(500)와 게이트 구동부(400)는 다음 행의 화소에 대하여 동일한 동작을 반복한다. 이러한 방식으로, 한 프레임(frame) 동안 모든 게이트선(G₁-G_n)에 대하여 차례로 게이트 온 전압(V_{on})을 인가하여 모든 화소에 데이터 전압을 인가한다. 한 프레임이 끝나면 다음 프레임이 시작되고 각 화소에 인가되는 데이터 전압의 극성이 이전 프레임에서의 극성과 반대가 되도록 데이터 구동부(500)에 인가되는 반전 신호(RVS)의 상태가 제어된다("프레임 반전"). 이때, 한 프레임 내에서도 반전 신호(RVS)의 특성에 따라 한 데이터선을 통하여 흐르는 데이터 전압의 극성이 바뀌거나("라인 반전"), 한 화소 행에 인가되는 데이터 전압의 극성도 서로 다를 수 있다("도트 반전").

이상에서 본 발명의 바람직한 실시예에 대하여 상세하게 설명하였지만 본 발명의 권리범위는 이에 한정되는 것은 아니고 다음의 청구범위에서 정의하고 있는 본 발명의 기본 개념을 이용한 당업자의 여러 변형 및 개량 형태 또한 본 발명의 권리범위에 속하는 것이다.

발명의 효과

이와 같이, 본 발명의 실시예에 따르면 램프의 구동 주파수를 액정 표시판 조립체의 동작 주파수에 동기시키므로 수평선 얼룩 현상을 제거한다. 특히, A/D 변환부에서 출력되는 높은 주파수의 신호에 기초해 낮은 주파수의 제어 신호로 변환하므로 설계와 구현이 용이하며, 인버터와 동일한 PCB에 A/D 변환부를 장착할 수 있으므로 배선 설치 등과 같은 설계시의 공간적인 어려움이 줄어든다.

(57) 청구의 범위

청구항 1.

행렬의 형태로 배열되어 있고 스위칭 소자를 각각 구비하는 복수의 화소를 포함하는 액정 표시판 조립체,

상기 스위칭 소자에 연결되어 있고 게이트 신호를 상기 스위칭 소자에 전달하는 복수의 게이트선,

상기 스위칭 소자에 연결되어 있고 데이터 전압을 상기 스위칭 소자에 전달하는 복수의 데이터선,

적어도 하나의 광원을 포함하며, 광원 구동 신호를 상기 광원에 인가하여 상기 광원을 발광시킴으로써 상기 화소에 빛을 공급하는 램프부, 그리고

외부로부터의 클록 신호에 기초하여 상기 광원의 밝기 제어 신호를 생성하고, 상기 밝기 제어 신호에 기초하여 상기 광원의 점등 동작을 제어하는 상기 광원 구동 신호를 생성하고 상기 램프부에 인가하는 인버터

를 포함하고,

상기 클록 신호는 상기 액정 표시판 조립체의 구동 주파수와 동기하는

액정 표시 장치.

청구항 2.

제1항에서,

복수의 클록 신호를 생성하는 A/D 변환부를 더 포함하고,

상기 클록 신호는 상기 복수의 클록 신호 중 하나이고, 수직 동기 신호에 동기하는 액정 표시 장치.

청구항 3.

제1항에서,

상기 인버터는,

상기 클록 신호에 동기하는 상기 밝기 제어 신호를 생성하는 주파수 동기부,

상기 밝기 제어 신호의 점등 구간 동안, 펄스폭 변조 기준 신호와 기준 신호에 기초하여 펄스폭 변조 신호를 생성하는 인버터 제어부, 그리고

상기 펄스폭 변조 신호에 기초하여 상기 광원 구동 신호를 생성하여 상기 램프부에 전달하는 램프 구동부

를 포함하는 액정 표시 장치.

청구항 4.

제3항에서,

상기 주파수 동기부는 상기 클록 신호의 펄스수를 카운팅하고, 카운팅된 펄스수에 따라서 출력 신호의 상태가 변하는 카운터인 액정 표시 장치.

청구항 5.

행렬의 형태로 배열되어 있는 복수의 화소, 상기 화소에 각각 연결되어 있고 게이트 신호를 상기 화소에 전달하는 복수의 게이트선 및 상기 화소에 각각 연결되어 있고 데이터 전압을 상기 화소에 전달하는 복수의 데이터선을 구비한 액정 표시판 조립체를 포함한 표시 장치용 광원을 구동하는 장치로서,

상기 액정 표시판 조립체의 구동 주파수에 동기하는 클록 신호에 기초하여 밝기 제어 신호를 생성하는 주파수 동기부, 그리고

상기 밝기 제어 신호에 기초하여 광원 구동 신호를 생성하고 이를 상기 광원에 인가하여 상기 광원을 구동하는 인버터

를 포함하는 표시 장치용 광원의 구동 장치.

청구항 6.

제5항에서,

복수의 클록 신호를 생성하는 A/D 변환부를 더 포함하고,

상기 클록 신호는 상기 복수의 클록 신호 중 하나이며, 수직 동기 신호에 동기하는 표시 장치용 광원의 구동 장치.

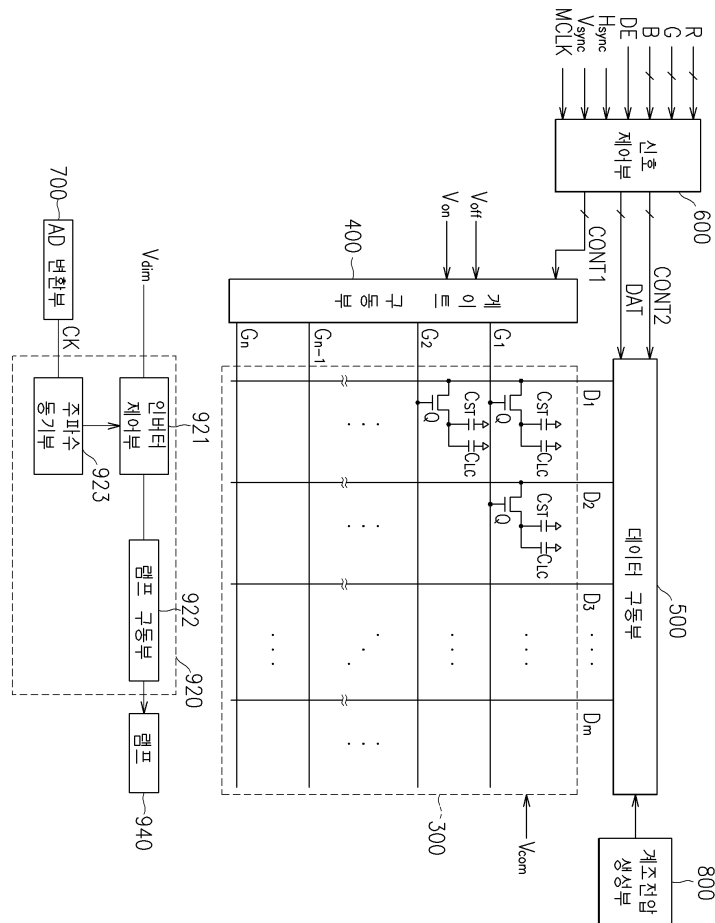
청구항 7.

제5항에서,

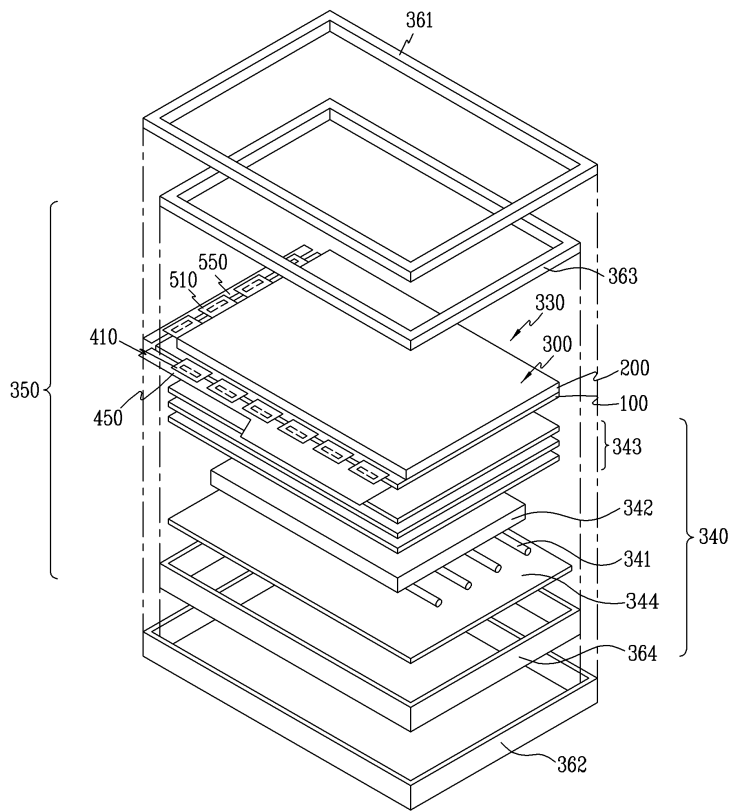
상기 주파수 동기부는 카운터인 표시 장치용 광원의 구동 장치.

도면

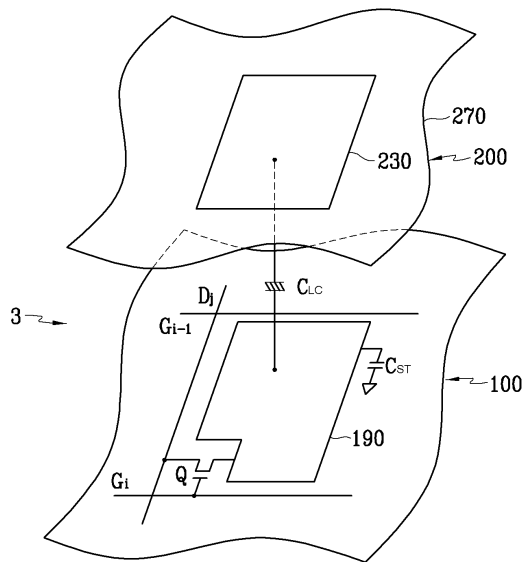
도면1



도면2



도면3



专利名称(译)	液晶显示装置和显示装置用光源的驱动装置		
公开(公告)号	KR1020050053850A	公开(公告)日	2005-06-10
申请号	KR1020030087086	申请日	2003-12-03
[标]申请(专利权)人(译)	三星电子株式会社		
申请(专利权)人(译)	三星电子有限公司		
当前申请(专利权)人(译)	三星电子有限公司		
[标]发明人	SHIN CHUNGHYUK 신중혁 PARK JONGKOOK 박종국		
发明人	신중혁 박종국		
IPC分类号	G02F1/133		
外部链接	Espacenet		

摘要(译)

本发明涉及包括多个光源的液晶显示器。液晶显示器包括液晶面板组件，该液晶面板组件以矩阵的形式布置，并且暗示相应的多个像素包括开关元件和产生亮度控制信号的逆变器;并根据亮度控制信号产生在光源处施加的光源驱动信号。此时，它在从外部施加逆变器的时钟信号中同步并产生亮度控制信号;时钟信号与液晶面板组件的驱动频率同步。以这种方式，产生亮度控制信号，该亮度控制信号使用施加在从外部施加的分离的A/D转换部分中的时钟信号来控制光源的开关动作;并且由于灯的驱动频率和液晶面板组件的工作频率同步，因此去除了水平线斑点外观。此外，由于将A/D转换部分安装到诸如逆变器的PCB上，所以包括布线安装等在内的设计中的宽敞难度降低。液晶显示器，背光，图像质量，光源，灯，动力，水平线涂抹。

