

(19)
(12)

(KR)
(A)

(51) 。 Int. Cl.⁷
G02F 1/1335

(11)
(43)

10-2004-0016663
2004 02 25

(21) 10-2002-0048946
(22) 2002 08 19

(71) 416

(72) 504 101

911 1101

2 108 1510

68-4 201

708 604

4 302 1507

(74)

:

(54)

가
가
가

1

(LCD, liquid crystal display)
(TFT, thin film transistor)

가 가

가

가

가

1

가

가

1

가

2

2

2

가

가

1 2

가 가

가 가

1 6

1 2 1 II-II' 4 3

IV-IV' 3 1 (AP) 5 1 (DP)

6 5 VI-VI'

1 (liquid crystal panel asse
mbly)(100), (PCB, printed circuit board)(200),
(TCP, tape carrier package)(400), (500)
(FPC, flexible printed circuit) (600) (400)
(100) (100) (200) (500) (100)
(200) (200) (600) (300)
(200) (300) (200) (100)

1 2 (100) ()
1) (2) (100) 가 (1, 2) (4)
(3), (1, 2)

(6) (100) (5) (121, 171) (5) (AP)
(6) (5) (6) (121) (6) (DP) (171) (5) (AP)
가 (6) (121) (171) (172) (DP) (AP)
(6) (121) (171) (790)가 (190) (AP)
(DP) (121) (171)

(DP) (109) 가 가 (190) (DP)
(109) (AP) 가 (DP)

1 6 가

(1)

가 (110) (121), (123) (121)

(125)

(121, 123, 125) (140) (123) (140)

(amorphous silicon) (polysilicon) (150)

(150) N 2 (163)

, 165) 가 (163, 165)

(140) (163, 165)

(175), (171) (171), (173), (179)

(123), (173) (175) (173)

(175) (150)

(172) 1, 3 5 (121) (171)

(AP) (DP)

(140) (150) (171, 173, 175, 179) (180)

(180) (175) (185) 가 (180)

(125) (179) (182, 189) 가 가 (180)

가

(70) IZO(indium zinc oxide) ITO(indium tin oxide)

(191) (190) (109) (190, 109) (192)

(175) (121) (185)

172) (AP) (190, 109) (191) 3 4 (171,

5 6 (192) (AP) (DP) (192) (DP) (T) 가 ,

가

(290) (1) 1 2

, 1 2 (2)

(210) (220)가

(220) (5) (190) (220) (DP)

(AP) (AP) R(), G(), B() ()가 (5) 가

0) (2) (292) (230) (210) (1) (22)

(290)

1 2 (1) (2) 가

(125) (179)가 (790, 250) (2)

(400) (1, 2) (5) (220)

가 (200) (300) (200, 300) 가

(600) (610, 310)가 (200, 300) 가 (6

00) LCD (700) (300) (300)

0) (200) () ()

(300) ()

) , (200) (300)
 (1)
 ated circuit)(410) (400) (510)가 (500) (IC, integr (4
 00) (410) (121), (410) (610)
 (510) (171), (510) (310) (500)
 (400) (500) (200)
 (125) (300) (179) (100)
 (510) (1) (410) / (510) , COG(chip on glass
) (1) (22), (62) (410) / (510) ,
 LCD (700) RGB (510) (600)
 (410, 510) (410, 510) (200, 300) 가 (410)
 (125) (121) 가 , LCD (700)
 00) (179) (171) , LCD (510) LCD (7
 (700) (700)
 (290, 292)
 (DP)
 (109) (220)
 (220) 가 (109) (192) (DP)
 (DP) (5) 가 가 (AP)
 (109) 가 (172)
 가 (121), (171) (125, 179) (AP)
 1 , 가 (172) LCD (700) 가 (320)
)가 (300) / (200) / 가 (600)

1. 가 1 , 가 가
 1 ,
 가 ,
 가 .

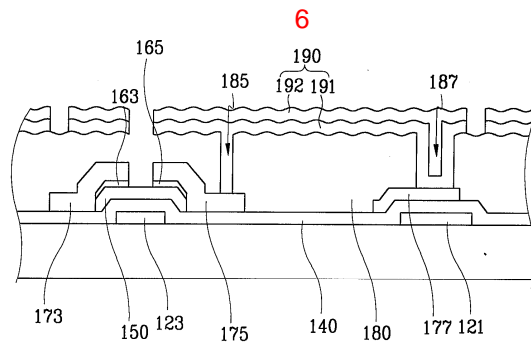
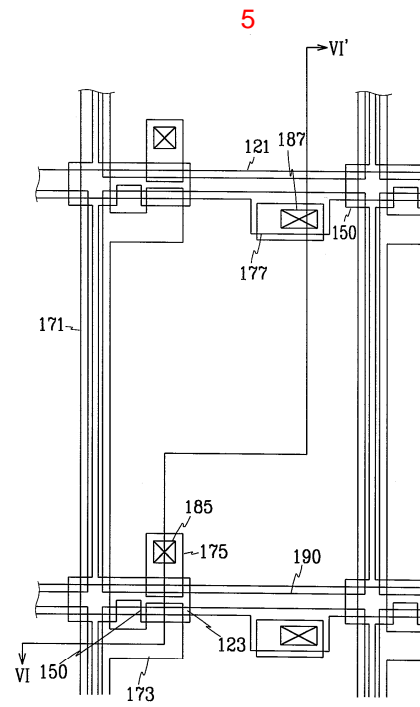
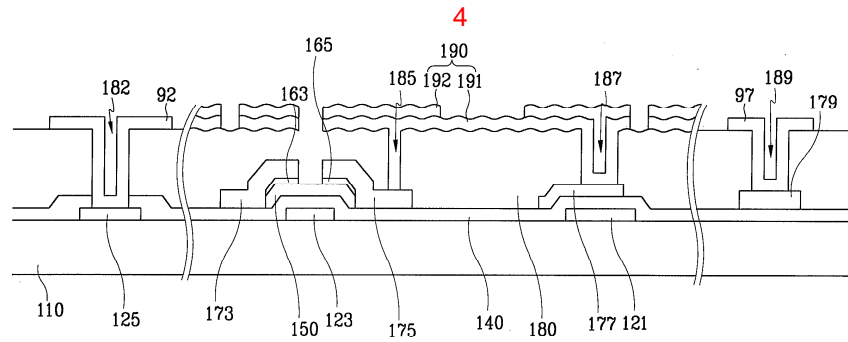
2. 1 ,
 1 2 2 ,
 가 .

3. 2 ,
 2 ,
 가 가

4. 1 ,
 ,
 ,
 1 2

5. 1 ,

6. 5 ,
 가



专利名称(译)	液晶显示器		
公开(公告)号	KR1020040016663A	公开(公告)日	2004-02-25
申请号	KR1020020048946	申请日	2002-08-19
[标]申请(专利权)人(译)	三星电子株式会社		
申请(专利权)人(译)	三星电子有限公司		
当前申请(专利权)人(译)	三星电子有限公司		
[标]发明人	YOON JOOSUN 윤주선 KIM BONGJU 김봉주 YANG YONGHO 양용호 TAE SEUNGGYU 태승규 KIM HYUNYOUNG 김현영 PARK JINSUK 박진석		
发明人	윤주선 김봉주 양용호 태승규 김현영 박진석		
IPC分类号	G02F1/1368 G02F1/1335 G02F1/1333 G02F1/1343		
CPC分类号	G02F2001/133388 G02F1/133555		
其他公开文献	KR100925455B1		
外部链接	Espacenet		

摘要(译)

和根据本发明的一个实施方式的液晶显示装置可分为在显示部分和可见屏幕的外周部分的区域内的用户，所述显示器具有多个被在配置成矩阵状的多条信号线的交叉点限定的像素区域的，并且虚设像素区域布置在显示部分外侧的外围部分的一侧上。在显示部分，它通过延伸的数据线交叉的多条在横向方向上延伸的纵向方向，在周缘部栅线和限定所述伪像素区域的伪栅极线和数据线相交界定的像素区域。此时，在像素电极是反射膜和透明膜的I，虚设像素区域的反射膜被遮光在广域比像素区域大形成为从光源透射反射膜作为伪像素区域进行。当然，优选的是，虚设像素区域的反射膜完全覆盖虚设像素区域，而没有用于曝光透射膜的开口。五 指数方面 液晶，液晶面板，对准，反射型，透射型

