

(19)
(12)

(KR)
(A)

(51) 。 Int. Cl. ⁷
G02F 1/1335

(11)
(43)

2003 - 0010557
2003 02 05

(21) 10 - 2002 - 0044175
(22) 2002 07 26

(30) JP - P - 2001 - 00228513 2001 07 27 (JP)
JP - P - 2001 - 00279760 2001 09 14 (JP)

(71) 가 가
2 4 - 1

(72) 가 3 3 - 5 가 가

(74)
:

(54)

, (視認性) , 가
, (3) (2) (4) , (4)
2 () (13) , (6) , (6) ,
가 가 (1)

1

1 1

2 2

3

4 3

5

6 , 6 (a) ,
6 (b) .

7 , 7 (a) ,
7 (b) .

8

9 (a) (c)

10

11 10

1 :

2 :

3 :

4 :

5 : ()

6 :

11 :

13 : ()

16 : ()

(圓偏光) (200) (217)

가가

가 (200) (204)

(204) 11

(204A, 204B)가 (204A, 204B)

45° (201) (Lp)

(s)가 (204B) (p)가

(201) (s) (204B) (Ls)가

(204A), (204B)

가

가

2 가

가,

5 가 4

4 (44) (40) 3 (43)

(41) (42) 3

(Et) (44) (Er) (44)

(Er) (44) (44) (44)

(Er) (44) (Et) (44)

(44)

(44)

가

6

6

(a)

(b)

(53)

(54)

(51)

(51)

(50)

(50)

(55)

(55)

(

)

(58)가

(58)

(59)

(54)

(51)

(55)

(51)

(51) , 4
, 4

(44)

6

(44)

6

6 (a)

(58)

(58)

(55)

(50)

(51)

(51)

(55)

(58)

(61)

(53)

(60)

(53)

(60)

(53)

가

()

(53)

가

(暗表示)

(54)

가

(54)

(60)

(53)

(旋光作用)

()

(53)

(54)

(54)

가

(明表示)

(51)

(

(50))

(60)

(60)

(50),

(55)

(58)

가,

(58)

(59)

(55)

(51)

(53) (58)
(51) (51) (59)
(51) (55)

6 (b)

6 (b) (54)
(54) (53)
(53) (51) (51) (51)
(51) (50) (55)
가

(53) (53) (53) (旋光作用) (51)
가 (51)
(63) (62) (53)
(63) (53) (旋光作用) (54)
가 (51) (62) (50)
(55) (58) (58) (59) (가) (53) (가)
62) (59) (50) (51)

6
(53) 가 가 (53)
(contrast)
가 가 가 가
1) 가 가 가 가 가 가 (5)

7

7 (53) (54) (51) (51)
(55), (50) (50) (58) (59)

(57)가 , 4 (51) , (58) , 7
, 6 가 , 6 , .

7 (58) , (50) , 7 (a) (50) ,
, 가 (57) (53) , (53) , (53)
, (53) , (53) (54) ,
(54) , (53) (54) , 가

, (51) (57) , (51)
(58) , (58) (59) (51)
7) , (51) (59) (51) (5)
, , 가 ,

7 (54) , 7 (b) (54) , (53)
(51) , (53) , (53) (51) (55)
, (55) 가 .

, (53) , (53)
(51) , () (51)
(53) , (53)
, (54) 가 .

2 , 5 (44) , (51)
, ,

가 20° 50° , 2 , 가 50° 80°
, 30° 50° ,
가 50° 75° ,
가 ,

(70) , (72) (72) (U)

(1)

1 , 1

(2, 3) (1) , 1 STN(Super Twisted Nematic) (2) (3) (4)

가 (6) ITO (2) 4 (6) (8) (9) (20)

2μm (6) , Ta₂O₅ , SiO₂ 3μm (6) , Si, TiO₂

ITO (11) (11)가 (3) (2) (8) (12) (12) (14) (14) (15) (3) (16) (17) (13) (3) (3)

(4) 가 (2) 가 (20) (6) 가 (constrast)가 (2) 2 가 (6) 가

(2)

가 2 1 (22) (5) (18) (2) (22) () (21) () (5) 1

, 2

, 1

,

.

(5)

, 6

가

(6)

2

가

1

가

가

(5)

(6)

가

(21)

(22)

(21)

(5)

(22)

가

(21)

(22)

(5)

(18)

(22)

가

(22)

가

가

가

(3)

3 , 2 가, 2

(10)가

3 (6)

(5)

, 3

, 2

2

3

7

가

2

(5)

()

9 (a) , 1001

1000

9 (b) , 1101

1100

9 (c) , , 1200 , , 1202 , , 1204 . 9 (c) , , 120

6

9 (a) (c) , ,

2

가

가,

가

(57)

1.

2

가

2.

1

가

3.

1

4.

1 3 ,
2 , 가 20° 50° ,
가 50° 80° .

5.

4 ,

6.

5 ,
가 60° 120° .

7.

1 3 ,

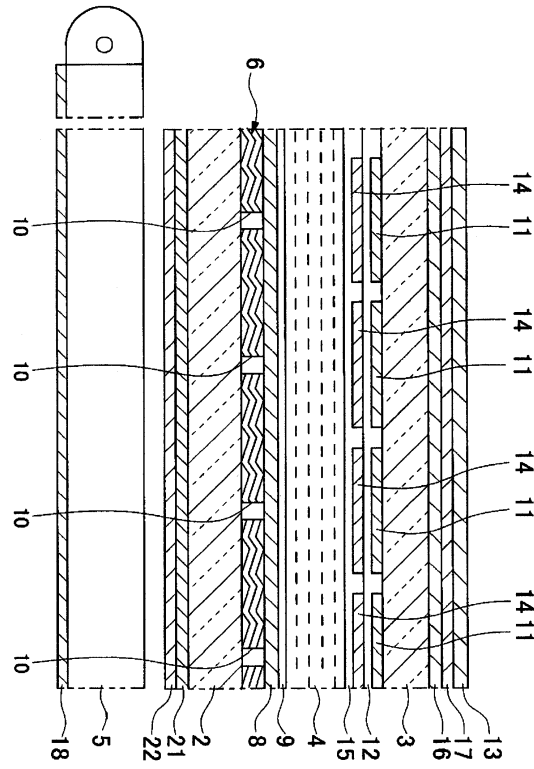
8.

1 3 ,

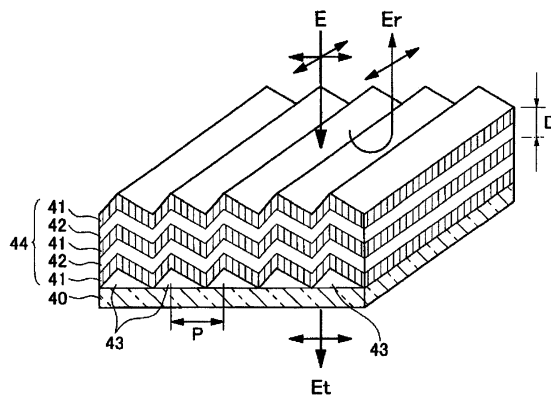
9.

1 .

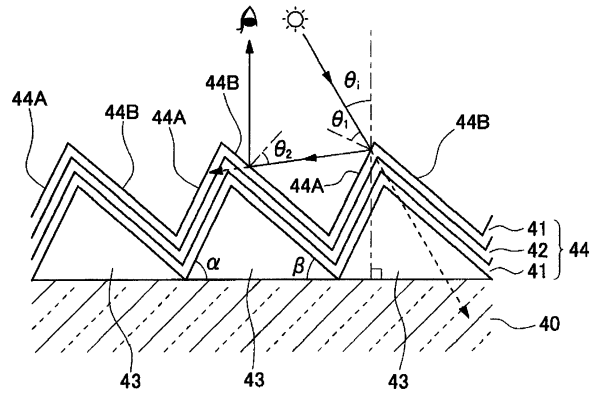
3



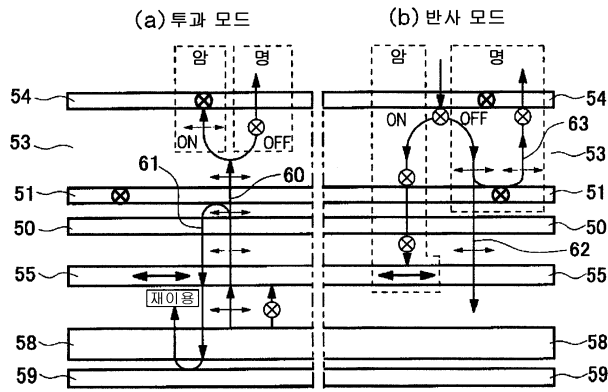
4



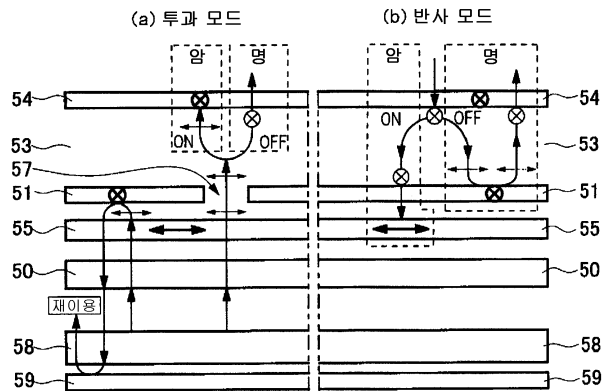
5



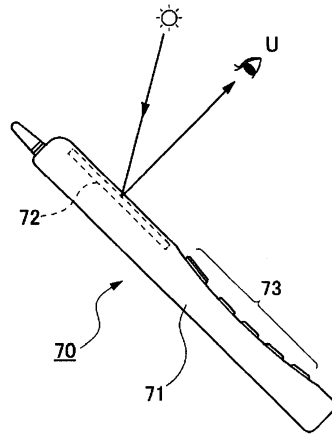
6



7

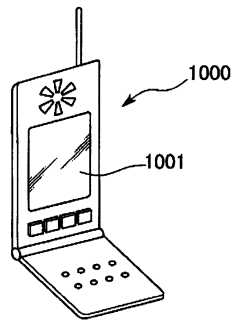


8

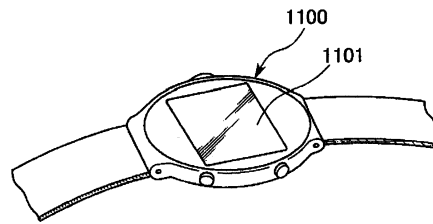


9

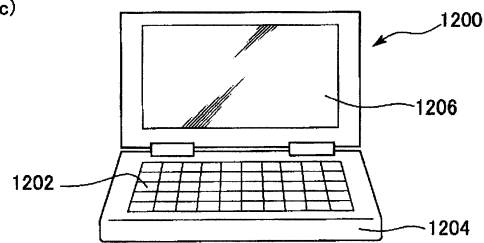
(a)



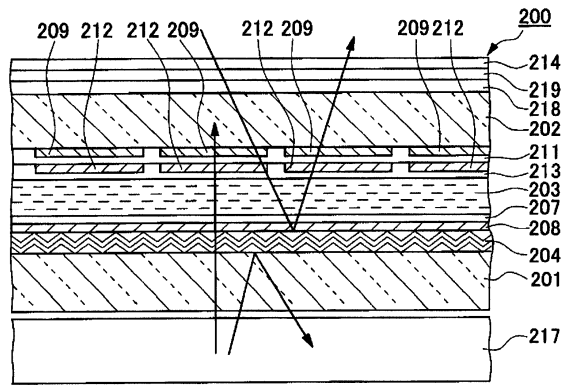
(b)



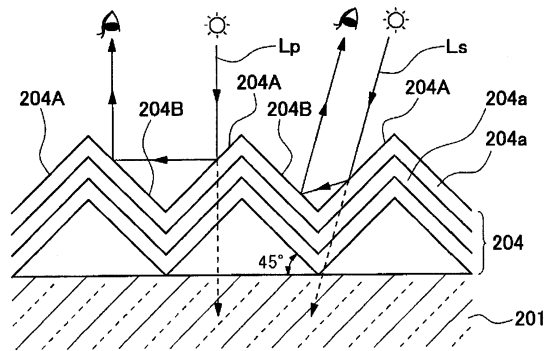
(c)



10



11



专利名称(译)	液晶显示装置和电子设备		
公开(公告)号	KR1020030010557A	公开(公告)日	2003-02-05
申请号	KR1020020044175	申请日	2002-07-26
[标]申请(专利权)人(译)	精工爱普生株式会社		
申请(专利权)人(译)	精工爱普生株式会社		
当前申请(专利权)人(译)	精工爱普生株式会社		
[标]发明人	IIJIMA CHIYOAKI		
发明人	IIJIMA,CHIYOAKI		
IPC分类号	G02F1/13357 G02B5/30 G02F1/1335		
CPC分类号	G02F1/133536 G02F1/133553 G02F1/13362 G02F1/133555		
代理人(译)	KIM, CHANG SE		
优先权	2001228513 2001-07-27 JP 2001279760 2001-09-14 JP		
其他公开文献	KR100485561B1		
外部链接	Espacenet		

摘要(译)

对于反射型或半透型反射型液晶显示器，增加用户视线反射光量的电子装置，用优质液体实现包括此在可见度的明亮显示提供水晶显示屏。本发明提供一种包括液晶显示器（1）的电子装置，其包括在相应液晶（4）的顶部和底部的上偏振片（上部偏振层）（13）液晶（4）保持在相对的上板（3）和下板（2）之间，以及下部反射偏振层（6），其中下部反射偏振层（6）层叠介质干涉膜，其中倾斜平面部分在截面构成为2的楔形周期性地由棱柱形状连续地形成并且形成并且其中由每个倾斜平面部分和下板形成的角度不同地包括在每个倾斜平面部分中。

