



(19)대한민국특허청(KR)
(12) 등록특허공보(B1)

(51) 。 Int. Cl. G02F 1/1345 (2006.01)	(45) 공고일자 (11) 등록번호 (24) 등록일자	2007년04월13일 10-0707550 2007년04월06일
--	-------------------------------------	--

(21) 출원번호 (22) 출원일자 심사청구일자	10-2005-0025359 2005년03월28일 2005년03월28일	(65) 공개번호 (43) 공개일자	10-2006-0044825 2006년05월16일
----------------------------------	---	------------------------	--------------------------------

(30) 우선권주장 JP-P-2004-00095410 2004년03월29일 일본(JP)

(73) 특허권자 엔이씨 엘씨디 테크놀로지스, 엘티디.
일본 가나가와켄 가와사키시 나카하라쿠 시모누마베 1753

(72) 발명자 콘노 타카유키
일본국 가나가와켄 가와사키시 나카하라쿠 시모누마베 1753엔이씨 엘
씨디 테크놀로지스, 엘티디.

이나다 사토시
일본국 가나가와켄 가와사키시 나카하라쿠 시모누마베 1753엔이씨 엘
씨디 테크놀로지스, 엘티디.

키타가와 요시로
일본국 가나가와켄 가와사키시 나카하라쿠 시모누마베 1753엔이씨 엘
씨디 테크놀로지스, 엘티디.

니시다 신이치
일본국 가나가와켄 가와사키시 나카하라쿠 시모누마베 1753엔이씨 엘
씨디 테크놀로지스, 엘티디.

(74) 대리인 최달용

(56) 선행기술조사문헌
KR-10-2002-013445 KR-10-2001-006187
* 심사관에 의하여 인용된 문헌

심사관 : 신영교

전체 청구항 수 : 총 13 항

(54) 액티브 매트릭스 기관과 이 기관을 구비하는 액정디스플레이 장치

(57) 요약

TFT 기관을 포함하는 액정 디스플레이 장치가 개시된다. 다수의 게이트 배선과 다수의 공통 배선은 TFT 기관 상에서 제 1의 방향으로 연장한다. 드레인 배선은 이들 배선과 거의 수직인 제 2의 방향으로 연장한다. 버스 배선은 디스플레이 영역

외부에 위치되고 드레인 배선과 평행하게 연장한다. 공통 배선 단자는 소정 수의 게이트 단자로 구성된 각 블록의 양단에 마련된다. 공통 배선 단자와 리드 배선은 드레인 배선과 동일층에 형성되고 콘택트를 사용하지 않고 동일층에서 버스 배선에 연결된다. 이에 의해, 공통 배선에 의해 취해지는 경로의 저항은 감소될 수 있다.

대표도

도 5

특허청구의 범위

청구항 1.

액티브 매트릭스 기관에 있어서,

상기 액티브 매트릭스 기관 상에서 제 1의 방향으로 연장하는 다수의 주사선 및 다수의 공통 배선과;

상기 액티브 매트릭스 기관 상에서 제 2의 방향으로 연장하는 다수의 신호선과;

상기 주사선 및 상기 신호선에 의해 정의되는 영역에 형성되는 픽셀과;

상기 액티브 매트릭스 기관 상에서 상기 픽셀이 매트릭스 형태로 정렬된 디스플레이 영역과;

상기 픽셀이 매트릭스 형태로 정렬된 상기 디스플레이 영역 외부에 위치되며, 상기 신호선과 평행한 방향으로 연장하는 버스 배선과;

상기 버스 배선 외부에 형성된 단자 영역과;

상기 단자 영역 외부에 위치한 다수의 주사선 단자 그룹과;

상기 버스 배선을 통해 상기 공통 배선에 연결될 상기 주사선 단자 그룹 각각의 양단에 마련된 공통 배선 단자; 및

인접하는 주사선 단자 그룹의 마주보는 상기 공통 배선 단자와 상기 버스 배선을 연결하기 위한 공통 배선용의 리드 배선을 포함하고,

상기 공통 배선 단자와 상기 버스 배선은 동일층에 형성되는 것을 특징으로 하는 액티브 매트릭스 기관.

청구항 2.

제 1항에 있어서,

상기 공통 배선 단자와 상기 버스 배선은 동일층 상에서 배선용 재료로 형성되는 것을 특징으로 하는 액티브 매트릭스 기관.

청구항 3.

제 1항에 있어서,

상기 버스 배선과 상기 공통 배선용의 리드 배선은 상기 신호선과 동일층에 형성되는 것을 특징으로 하는 액티브 매트릭스 기관.

청구항 4.

제 1항에 있어서,

상기 버스 배선과 상기 공통 배선용의 리드 배선은 다수의 접속부에 의해 연결되는 것을 특징으로 하는 액티브 매트릭스 기관.

청구항 5.

제 4항에 있어서,

상기 다수의 접속부는 상기 주사선 단자에 연결된 주사선용의 리드 배선과 교차하지 않는 접속부, 및 상기 액티브 매트릭스 기관의 수직 방향에서 봤을 때 상기 주사선용의 리드 배선의 적어도 하나와 교차하는 접속부를 포함하는 것을 특징으로 하는 액티브 매트릭스 기관.

청구항 6.

제 1항에 있어서,

상기 인접한 주사선 단자 그룹의 마주보는 상기 공통 배선 단자와 상기 공통 배선용의 리드 배선에 의해 둘러싸인 영역의 전면이 금속막으로 피복되는 것을 특징으로 하는 액티브 매트릭스 기관.

청구항 7.

액티브 매트릭스 기관에 있어서,

상기 액티브 매트릭스 기관 상에서 제 1의 방향으로 연장하는 다수의 주사선 및 다수의 공통 배선과;

상기 액티브 매트릭스 기관 상에서 제 2의 방향으로 연장하는 다수의 신호선과;

상기 주사선 및 상기 신호선에 의해 정의되는 영역에 형성되는 픽셀과;

상기 액티브 매트릭스 기관 상에서 상기 픽셀이 매트릭스 형태로 정렬된 디스플레이 영역과;

상기 픽셀이 매트릭스를 형성하도록 정렬된 디스플레이 영역 외부에 위치되며, 상기 신호선과 평행한 방향으로 연장하는 버스 배선과;

상기 버스 배선 외부에 형성된 단자 영역과;

상기 단자 영역 외부에 위치한 다수의 주사선 단자 그룹과;

상기 버스 배선을 통해 상기 공통 배선에 연결될 상기 주사선 단자 그룹 각각의 양단에 마련된 공통 배선 단자; 및

인접하는 주사선 단자 그룹의 마주보는 상기 공통 배선 단자와 상기 버스 배선을 연결하기 위한 공통 배선용의 리드 배선을 포함하고,

상기 공통 배선 단자는 상기 버스 배선의 층과는 상이한 층에 형성되는 것을 특징으로 하는 액티브 매트릭스 기관.

청구항 8.

제 7항에 있어서,

상기 버스 배선, 및 상기 공통 배선용의 리드 배선은 다수의 접속부에 의해 연결되고, 상기 다수의 접속부는 상기 주사선 단자에 연결된 주사선용의 리드 배선과 교차하지 않는 접속부, 및 상기 액티브 매트릭스 기관의 수직 방향에서 봤을 때 상기 주사선용의 리드 배선의 적어도 하나와 교차하는 접속부를 포함하는 것을 특징으로 하는 액티브 매트릭스 기관.

청구항 9.

제 7항에 있어서,

상기 인접한 주사선 단자 그룹의 마주보는 상기 공통 배선 단자와 상기 공통 배선용의 리드 배선에 의해 둘러싸인 영역의 전면이 금속막으로 피복되는 것을 특징으로 하는 액티브 매트릭스 기관.

청구항 10.

제 7항에 있어서,

상기 기관을 대향 기관과 부착하기 위한 자외선 경화형 밀봉 재료가 도포 또는 묘화될 밀봉 영역에 마련되는 상기 공통 배선용의 리드 배선을 형성하기 위해 자외선의 통과를 허용하는 도전성 재료가 채용되는 것을 특징으로 하는 액티브 매트릭스 기관.

청구항 11.

제 7항에 있어서,

상기 공통 배선, 버스 배선, 상기 공통 배선용의 리드 배선 및 상기 공통 배선 단자는 상기 주사선 및 상기 신호선의 층과는 상이한 소정의 층에 순차적으로 형성되는 것을 특징으로 하는 액티브 매트릭스 기관.

청구항 12.

제 7항에 있어서,

상기 주사선 및 상기 신호선의 층과는 상이한 층에 대한 도전성 재료는 상기 버스 배선과 상기 공통 배선용의 리드 배선의 접속부를 적어도 포함하는 영역에 형성되는 것을 특징으로 하는 액티브 매트릭스 기관.

청구항 13.

액정 디스플레이 장치에 있어서,

제 1항 및 제 7항 중 어느 한 항에 따른 액티브 매트릭스 기관; 및

상기 액티브 매트릭스 기관과 대향 기관 사이에 끼인 액정을 포함하고,

상기 액정은 신호선에 연결된 픽셀 전극과 공통 배선에 연결된 공통 전극 사이에서 생성되는 전기장에 의해 구동되는 것을 특징으로 하는 액정 디스플레이 장치.

명세서

발명의 상세한 설명

발명의 목적

발명이 속하는 기술 및 그 분야의 종래기술

발명의 분야

본 발명은 액티브 매트릭스 기판과 이 기판을 구비하는 액정 디스플레이 장치에 관한 것이다.

종래 기술의 설명

최근, 픽셀 스위칭 소자로서 박막 트랜지스터(이하, TFT로 칭함)를 활용하는 액티브 매트릭스 액정 디스플레이 장치가 고 해상도의 디스플레이 장치로서 널리 활용되고 있다. 이들 액정 디스플레이 장치는, 액정의 배향된 분자에 대한 디렉터(director)가 TFT 기판에 수직인 방향으로 회전되는 트위스트 네마틱(Twisted Nematic; TN) 방식, 및 디렉터가 TFT 기판과 평행한 방향으로 회전되는 IPS(In Plane Switching; 횡전계) 방식으로 분류된다.

IPS 방식의 액정 디스플레이 장치에 있어서, 픽셀 전극과 공통 전극은 TFT가 형성된 TFT 기판 상에서 서로 평행하게 교대로 정렬된다. 픽셀 전극과 공통 전극 사이에 전압을 인가하는 것에 의해 기판 표면과 평행한 전기장이 형성되면, 액정의 디렉터의 방향은 변경된다. IPS 방식의 액정 디스플레이 장치를 통해 통과되는 빛의 양은 액정의 디렉터의 방향에 따라 제어된다. 이 디스플레이 방법에 따르면, TN 방식의 경우에서와는 달리 기판 표면 내에서 디렉터가 회전되기 때문에, 기판의 수직 방향에서 관측할 때와 디렉터로부터 관측할 때 투과 광량과 인가 전압 사이의 관계가 크게 달라지는 문제점을 방지할 수 있다. 따라서, IPS 방식의 액정 디스플레이 장치는 시각(visual angle)이 아주 큰 경우에서도 양호한 이미지를 제공할 수 있게 된다.

TFT 기판 상에는, 매트릭스 형태로 정렬된 TFT를 구동하기 위해, 다수의 게이트 배선((주사선에 대응)과 다수의 드레인 배선(신호선에 대응)이 거의 수직하게 마련된다. 또한, 게이트 배선에 연결될 게이트 단자, 또는 드레인 배선에 연결될 드레인 단자는 TFT 기판 외연부(外緣部)의 단자 영역에 배치된다. IPS 방식의 액정 디스플레이 장치에 있어서, 각 픽셀마다 형성된 공통 전극을 연결하는 공통 배선도 게이트 배선과 동일한 층에 형성된다. 따라서, 공통 배선이 연결될 공통 배선 단자는 단자 영역에 형성되어야만 한다.

여기서, 액정 디스플레이의 소형화와 고집적화를 위한 TFT 기판의 사이즈 감소 때문에, 각 공통 배선은 단자에 개별적으로 연결될 수 없다. 따라서, 종래의 IPS 방식의 액정 디스플레이 장치에 대해서, 일반적으로, 드레인 배선과 거의 평행하게 연장하는 배선(이하, 버스 배선)이 디스플레이 영역과 단자 영역 사이에 형성된다. 즉, 각 공통 배선이 버스 배선에서 합류되는 구조가 활용되는데, 합류된 공통 배선은 소정의 간격으로 위치한 공통 배선 단자로 분기된다.

이 구조가 도 1의 A 및 B를 참조로 설명될 것이다. 도 1의 A는 종래의 IPS 방식의 액정 디스플레이 장치의 TFT 기판용 게이트 단자 근처의 구조를 나타내는 평면도이다. 도 1의 B는 도 1의 A의 IV-IV 라인을 따라 취해진 단면도이다. 도 1의 A 및 B를 참조하면, 종래의 IPS 방식의 액정 디스플레이 장치에 있어서, 디스플레이 영역으로부터 연장하는 공통 배선(6)의 끝은 콘택트(11b)에 의해 버스 배선(9a)에 연결되어 합류된다. 또한, 버스 배선(9a)과 콘택트(11c)를 통해, 디스플레이 영역으로부터 연장하는 공통 배선(6)의 끝은, 게이트 배선(5)과 동일층에 형성된 공통 배선 단자(12b)용의 리드 배선(13)에 연결된다.

이러한 구조를 채택함으로써, 필요한 공통 배선 단자(12b)의 수가 감소될 수 있다. 그러나, 디스플레이 영역에 있어서, 공통 배선(6)은 게이트 배선(5)과 동일층에 형성되고 드레인 배선과 동일층에 형성된 버스 배선(9a)에 콘택트(11b)에 의해 연결된다. 또한, 공통 배선(6)은 게이트 배선(5)과 동일층에 형성된 리드 배선(13)에도 콘택트(11c)를 통해 연결된다. 따라

서, 공통 배선(6)은 공통 배선 단자(12b)와의 사이에서 두 개의 콘택트를 통과해야만 한다. 결과적으로, 공통 배선에 의해 취해지는 경로(이하, 공통 배선 경로)에서의 저항이 증가되고, 공통 배선을 따라 전송되는 신호는 지연되고 횡 누화(traverse cross talk) 및 플리커와 같은 디스플레이 에러가 발생한다.

공통 배선 경로의 저항으로 인한 횡 누화 및 플리커와 같은 디스플레이 에러를 방지하기 위해서, 여러가지 방법이 제안되었다. 예를 들면, 디스플레이 영역의 일부와 마주보는 리드 배선의 일부가 공통 배선에 연결된 액정 디스플레이 장치가 일본 특개2002-55352호 공보(7~12페이지, 도 2)에 개시되어 있다.

도 1의 A의 종래의 액정 디스플레이 장치를 다시 참조하면, 일부가 디스플레이 영역과 마주보는 리드 배선(13)은 공통 배선(6)에 연결되고, 소정의 피치로 유리 기판의 끝에 마련된다. 백라이트에 의해 방출되는 광의 투과율이 아주 낮은 금속막으로 이루어진 리드 배선(13)은 다수의 블록으로서 분할되고 결합되는 단자 사이에 위치된다. 리드 배선(13)은 블록 사이의 간격을 거의 채우도록 마련된다.

상기 문헌에 개시된 종래의 액정 디스플레이 장치는, 게이트 단자(5a)의 인접한 그룹(블록)의 양단에 위치한 공통 배선 단자(12b)에 리드 배선(13)이 연결되는 구성을 갖는다. 종래의 액정 디스플레이 장치에 있어서, 거의 2등변 삼각형의 형상을 갖는 금속막을 리드 배선(13) 사이에 끼이는 영역에 퇴적하는 것에 의해, 공통 배선 경로의 저항을 어느 정도 감소시킬 수 있다.

그러나, 상기 상술된 바와 같이 디스플레이 영역의 공통 배선(6)과 공통 배선(12b)을 연결하기 위해서는, 디스플레이 영역의 게이트 배선(5)과 동일층의 공통 배선(6)은, 드레인 배선(9)과 동일층에 형성된 버스 배선(9a)을 통해, 게이트 배선(5)과 동일층의 공통 배선 단자(12b)에 연결되어야만 한다. 즉, 두 개의 콘택트(11b 및 11c)를 통과해야만 한다. 일반적으로, 이들 콘택트는 공통 전극으로 활용되는 ITO(Indium Tin Oxide)로 형성된다. 그러나, 콘택트 면적이 작고 ITO의 저항이 금속 배선의 저항보다 크기 때문에, 상기 문헌에서 개시된 종래의 액정 디스플레이 장치가 사용되는 경우 공통 배선 경로의 저항의 감소는 제한된다. 결과적으로, 공통 배선 경로를 따라 전송되는 신호가 지연될 때 횡 누화 및 플리커와 같은 디스플레이 에러가 발생하는 것을 만족스럽게 방지할 수 없게 된다.

발명이 이루고자 하는 기술적 과제

본 발명은 상기의 문제점을 해결하기 위한 것으로, 본 발명의 주 목적은 공통 배선 경로를 따른 신호가 지연될 때 횡 누화 및 플리커와 같은 디스플레이 에러를 방지할 수 있는 액티브 매트릭스 기판과, 이 기판을 사용하는 액정 디스플레이 장치를 제공하는 것이다.

발명의 구성

본 발명에 따르면, 액티브 매트릭스 기판은: 제 1의 방향으로 연장하는 다수의 주사선 및 다수의 공통 배선과; 제 2의 방향으로 연장하는 다수의 신호선; 및 상기 주사선 및 상기 신호선에 의해 정의되는 영역에 형성되는 픽셀을 포함한다. 상기 액티브 매트릭스 기판은 상기 픽셀이 매트릭스 형태로 정렬된 상기 디스플레이 영역 외부에 위치한 버스 배선을 포함한다. 또한, 본 발명의 액티브 매트릭스 기판에 있어서, 공통 배선에 연결될 공통 배선 단자는 버스 배선 외부의 단자 영역에 위치한 다수의 주사선 각각의 양측에 마련된다. 주사선 단자의 인접한 그룹(이하, 주사선 단자 그룹)의 마주보는 공통 배선 단자, 및 버스 배선은 공통 배선용의 리드 배선에 의해 연결된다. 이 액티브 매트릭스 기판에 있어서, 버스 배선, 공통 배선용의 리드 배선 및 공통 배선 단자는 동일층에서 배선용 재료로 형성된다.

또한, 본 발명에 따른 액티브 매트릭스 기판에 있어서, 상기 버스 배선, 공통 배선 리드 배선 및 공통 배선 단자는 상기 신호선과 동일층에 형성된다.

또한, 본 발명에 따른 액티브 매트릭스 기판은, 상기 주사선 단자에 연결된 주사선용의 리드 배선과 교차하지 않는 접속부, 및 상기 액티브 매트릭스 기판의 수직 방향에서 봤을 때 상기 주사선용의 리드 배선의 적어도 하나와 교차하는 접속부를 포함하는 다수의 접속부에 의해 연결되는 공통 배선용의 리드 배선 및 버스 배선을 구비한다.

또한, 본 발명에 따른 액티브 매트릭스 기판에 있어서, 상기 인접한 주사선 단자 그룹의 마주보는 상기 공통 배선과 상기 공통 배선용의 리드 배선에 의해 둘러싸인 영역의 거의 전면은 금속막으로 피복된다.

또한, 본 발명에 따르면, 액티브 매트릭스 기판은, 적어도 상기 기판을 대향 기판과 부착하기 위해 사용되는 자외선 경화형 밀봉 재료가 도포 또는 묘화될 밀봉 영역에서, 자외선의 투과를 허용하는 도전성 재료로 형성된 상기 공통 배선용의 리드 배선을 구비한다.

또한, 본 발명의 액티브 매트릭스 기판에 있어서, 공통 배선, 버스 배선, 공통 배선용의 리드 배선 및 공통 배선 다자는 주사선 및 신호선의 층과는 상이한 소정의 층에 순차적으로 형성된다.

양호한 실시예의 상세한 설명

이하, 본 발명이 실시예를 참조로 설명될 것이다. 당업자는 본 발명의 교시를 사용하는 것에 의해 많은 다른 실시예가 수행될 수 있음과 본 발명이 예시적인 목적으로 제공된 실시예에 국한되지 않음을 인지할 것이다.

본 발명의 제 1의 실시예에 따르면, 액정 디스플레이 장치는: 제 1의 방향으로 연장하는 다수의 게이트 배선 및 다수의 공통 배선과; 상기 제 1의 방향과 거의 수직인 방향으로 연장하는 다수의 드레인 배선; 및 디스플레이 영역 외부에 정렬되며 상기 드레인 배선과 거의 평행하게 연장하는 버스 배선을 포함한다. 또한, 본 발명에 따른 액정 디스플레이 장치는, 소정 수의 게이트 단자로 구성된 블록의 양측에 다수의 공통 단자가 제공될 수 있는 TFT 기판 상에, 공통 배선 경로의 저항을 감소시키기 위한 여러가지 구조를 구비한다.

구체적으로는, 디스플레이 영역의 공통 배선과 단자 영역의 공통 배선 단자는 짧아진 층간 이동에 의해 연결된다. 또한, 공통 배선 경로를 따른 신호가 지연될 때 디스플레이 에러가 발생하는 것을 방지하기 위해, 버스 배선과 리드 배선 사이의 저항과 리드 배선과 공통 배선 단자 사이의 저항은 감소된다. 또한, 적어도 밀봉 재료가 도포 또는 묘화될 밀봉 영역에서, 리드 배선에 의한 자외선 반사를 억제하여, 공통 배선 경로의 저항을 감소시키고, 동시에 밀봉 재료를 적절하게 경화시킨다.

제 1의 실시예

이하, 본 발명을 더 상세히 설명한다. 도 3 내지 도 11의 B를 참조하여, 본 발명의 제 1의 실시예에 따른 액티브 매트릭스 기판과 액정 디스플레이 장치에 대해 설명한다.

도 3은 제 1의 실시예에 따른 액정 디스플레이 장치의 액티브 매트릭스 기판(TFT 기판)의 개략적인 구조를 도시하는 평면도이다. 도 4의 A는 TFT 기판의 디스플레이 영역에 형성된 각 픽셀의 구조를 나타내는 평면도이고, 도 4의 B는 도 4의 A의 I-I, II-II, 및 III-III 라인을 따라 취해진 단면도이다.

도 5의 A는 TFT 기판의 단자 영역 부근의 구조를 나타내는 평면도이고, 도 5의 B는 도 5의 A의 V-V 라인을 따라 취해진 단면도이며, 도 6의 A 내지 도 11의 B는 변형예를 도시하는 도면이다. 하기의 설명에 있어서 예로서 IPS 방식의 액정 디스플레이 장치가 활용되지만, 게이트 배선, 드레인 배선 및 공통 배선이 동일 기판 상에 정렬되는 다른 임의의 형태의 액정 디스플레이 장치가 활용될 수 있다. 또한, 하기의 설명에 있어서, TFT가 매트릭스 형상으로 정렬된 TFT 기판이 액티브 매트릭스 기판으로서 활용되지만, TFT 이외의 스위칭 소자를 활용하는 액티브 매트릭스 기판이 활용될 수도 있다.

먼저, 본 실시예의 IPS 방식의 액정 디스플레이 장치의 구조를 설명한다. 본 실시예의 IPS 방식의 액정 디스플레이 장치는 상부에 TFT가 형성된 TFT 기판(1), 상기 TFT 기판(1)과 대향하는 기판, 및 이들 사이에 끼이는 액정을 포함한다.

도 3을 참조하면, TFT 기판(1)은: 픽셀(2a)이 매트릭스 형태로 정렬된 디스플레이 영역(2); TFT 기판에 대향하는 기판을 지지하여 확고하게 유지하기 위해, 디스플레이 영역(2) 밖에 위치되며 상부에 밀봉 재료가 도포 또는 묘화될 밀봉 영역(3); 및 밀봉 영역(3)의 외부에 위치되며 외부 회로에 연결될 단자가 내부에 정렬되는 단자 영역(4)을 포함한다.

또한, 도 4의 A 및 B에 도시된 바와 같이, 디스플레이 영역(2)의 각 픽셀(2a)에 대해서, 서로 거의 수직으로 연장하는 게이트 배선(주사선; 5)과 드레인 배선(신호선; 9)에 의해 정의되는 영역에 디스플레이부(display portions)가 형성된다. 또한, TFT는 게이트 배선(5)과 드레인 배선(9)의 교차점 부근에 정렬된다.

드레인 배선(9)과 동일층에 위치된 픽셀 전극(9c), 및 ITO로 이루어진 공통 전극(11a)은 각각의 디스플레이부에 대해 마련된다. 픽셀 전극(9c)은 TFT의 소스 전극에 연결되고, 공통 전극(11a)은 게이트 배선(5)과 평행하게 연장하는 공통 배선(6a)에 연결된다. 또한, 이들 전극을 피복하도록 패시베이션막이 퇴적된다.

대향 기관(도시되지 않음) 상에는, 디스플레이부 이외의 부분으로 들어오는 불필요한 빛을 차단하기 위해 블랙 매트릭스가 형성된다. 또한, 칼라 디스플레이를 제공하기 위한 RGB 칼라층이 그 위에 형성되고, 칼라층을 피복하도록 평탄화층이 퇴적된다.

본 실시예의 IPS 방식의 액정 디스플레이 장치에 있어서, TFT 기관과 대향 기관의 내면 상에 배향층이 퇴적되고, 소정의 방향으로 러빙(rubbing) 처리된다. 그 후, 두 기관 사이에 액정을 채운다. 또한, 본 실시예의 IPS 방식의 액정 디스플레이 장치에 있어서, 소정 수의 게이트 배선(5), 공통 배선(6), 및 게이트 배선(5) 및 공통 배선(6)과 거의 수직으로 교차하는 드레인 배선(9)이 단자 영역(4)에서 모여져서, 블록을 형성한다. 블록은 이방성 도전막(anisotropic conductive film; ACF)을 통해 연성 기판(flexible substrate)에 연결된다. 본 실시예에 있어서, 모든 공통 전극(11a)에, 공통 배선(6)을 통해, 일정한 공통 전위가 인가되고, TFT를 통해 픽셀 전극(9c)에 전위를 인가하고 픽셀 전극(9c)과 공통 전극(1a) 사이에 횡전계를 인가함으로써, 액정을 기관에 평행한 면 내에서 트위스트 변형시켜 디스플레이를 제어한다.

여기서, 게이트 배선(5)과 공통 배선(6)은 디스플레이 영역(2)에서 교대로 정렬되며, 이들 배선을 단자 영역(4)으로 직접적으로 연장시키면 단자의 수는 증가하게 된다. 따라서, 본 실시예의 IPS 방식의 액정 디스플레이 장치에 있어서, 디스플레이 영역 외측의 드레인 배선(9)에 거의 평행한 방향으로, 드레인 배선(9)과 동일층의 버스 배선을 배설한다. 즉, 본 실시예의 IPS 방식의 액정 디스플레이 장치에 활용되는 방법에 따르면, 각각의 공통 배선(6)은 콘택트를 통해 버스 배선에 합류되어 연결되고, 각 블록에 대해, 버스 배선으로부터 배선이 배설되고 이 배선은 블록 양단에 마련된 공통 배선 단자에 연결된다.

그러나, 종래의 액정 디스플레이 장치에 있어서, 도 1의 A 및 B에 도시된 바와 같이, 공통 배선 단자(12b)는 게이트 배선(5)과 동일층에 형성된다. 즉, 적어도, 공통 배선(6)과 버스 배선(9a), 및 버스 배선(9a)과 리드 배선(13)은 도전성 재료(일반적으로 ITO)로 이루어지며 상층에 형성되는 콘택트를 통해 연결되어야만 한다. 따라서, 콘택트에서의 저항으로 인해, 공통 배선 경로의 저항은 감소될 수 없다. 또한, 리드 배선(13)이 게이트 배선(5)과 동일층에 마련되기 때문에, 버스 배선(9a)과 리드 배선(13)의 접속부는 확장될 수 없고, 따라서 버스 배선(9a)과 리드 배선(13) 사이의 저항이 증가된다는 문제점이 발생한다.

따라서, 본 실시예의 IPS 방식의 액정 디스플레이 장치에 있어서, 도 5의 A 및 B에 도시된 바와 같이, 각 블록의 양단에 마련된 공통 배선 단자(12a), 및 공통 배선 단자(12a)에 연결될 리드 배선(13)은 드레인 배선(9)과 동일층에 형성된다. 즉, 리드 배선(13)과 버스 배선(9a)은 콘택트를 사용하지 않고 동일층에서 직접적으로 연결되기 때문에, 공통 배선 경로의 저항이 감소될 수 있고, 공통 배선 경로를 통해 전송되는 신호가 지연될 때 횡 누화 및 플리커와 같은 디스플레이 에러의 발생을 방지할 수 있다.

도 5의 A 및 B에 도시된 바와 같이, 본 실시예의 IPS 방식의 액정 디스플레이 장치에 있어서, 공통 배선 단자(12a)는 각 블록의 양단에 마련된다. 여기서, 임의의 수의 공통 배선 단자(12a)가 활용될 수 있으며, 다수의 공통 배선 단자(12a)가 각 블록의 양단에 마련될 수도 있다. 사용될 공통 배선 단자(12a)의 수는 각 블록의 각 단부(end)마다 다를 수도 있는데, 그 예로서는, 한 단부에 하나의 공통 배선 단자(12a)가 마련되고, 다른 단부에 두 개의 공통 배선 단자(12a)가 마련될 수도 있다. 또한, 각 블록의 두 단부에 마련되는 공통 배선 단자(12a)의 수는 블록마다 다를 수도 있다.

본 실시예의 IPS 방식의 액정 디스플레이 장치에 따르면, 공통 배선 단자(12a)와 리드 배선(13)은 드레인 배선(9)과 동일층에 형성되며, 공통 배선 단자(12a)용의 리드 배선(13)과 게이트 단자(5a)용의 리드 배선(13) 사이에서 단락을 방지하기 위해 게이트 단자(5a)와 리드 배선(13) 사이에 층간 절연막(10)이 퇴적된다. 따라서, 리드 배선(13)에 대한 경로가 자유롭게 설계될 수 있으며, 공통 배선 단자(12a)는 항상 각 블록의 단부에 위치될 필요가 없게 된다.

도 5의 A 및 B에 도시된 구조가 본 실시예의 IPS 방식의 액정 디스플레이 장치에 대해 활용되기 때문에, 공통 배선 경로의 저항이 감소될 수 있다. 그러나, 도 5의 A 및 B에도 도시된 바와 같이, 버스 배선(9a)의 근처에서, 공통 배선 단자(12a)용의 리드 배선(13)의 일부가 인접한 게이트 배선(5a) 사이에 위치되면, 접속부의 폭은 좁아진다. 상기 상술된 본 실시예에 있어서, 공통 배선 단자(12a)용의 리드 배선(13)이 드레인 배선(9)과 동일층에 형성되기 때문에, 버스 배선(9a)에 연결되는 공통 배선 단자(12a)에 후속하는 경로에 상관없이, 게이트 단자(5a)용의 리드 배선(13)과의 단락이 발생하지 않는다.

또한, 도 6의 A 및 B에 도시된 바와 같이, 본 실시예의 IPS 방식의 액정 디스플레이 장치에 있어서, 다수의 연결부(14)를 통해 공통 배선 단자(12a)용의 리드 배선(13)에 버스 배선(9a)을 연결함으로써 공통 배선 경로의 저항은 감소될 수 있다.

공통 배선 단자(12a)용의 리드 배선(13)이 게이트 단자(5a)용의 리드 배선(13)과 교차할 때, 이들 배선 경로 각각의 사이에서 용량이 발생할 수 있고, 공통 배선(5)의 전위가 변동할 수 있을 것으로 생각되기 때문에, 교차 영역은 가능한 한 작은 것이 바람직하다.

또한, 도 6의 A 및 B에 도시된 바와 같이, 본 실시예의 IPS 방식의 액정 디스플레이 장치에 있어서, 공통 배선 단자(12a)용의 리드 배선(13)의 양측(도 6의 A의 상측 및 하측)에 세 개의 접속부(14)가 마련된다. 접속부(14)의 갯수, 배치, 두께 및 모양은 임의적이며, 상기 언급된 용량에 의한 문제점과 공통 배선 경로의 저항 감소의 효율성을 고려하여 결정될 수 있다.

도 5의 A 및 B와 도 6의 A 및 B는, 공통 배선 단자(12a)용의 리드 배선(13)과 버스 배선(9a) 사이에서 저항이 감소되는 본 실시예의 IPS 방식의 액정 디스플레이 장치를 도시한다. 그러나, 공통 배선 단자(12a)가 일반적으로 가늘고 긴 형상을 갖기 때문에, 공통 배선 단자(12a)와 리드 배선(13) 사이에서 저항이 증가할 수도 있다. 이러한 현상을 방지하기 위해, 도 7의 A 및 B에 도시된 바와 같이, 일반적으로 사용되지 않는 인접한 블록의 마주보는 공통 배선 단자(12a) 사이의 영역에 금속막이 또한 퇴적된다. 공통 배선 단자(12a)와 리드 배선(13)으로 둘러싸인 영역의 거의 전면이 금속막으로 피복되면, 공통 배선 단자(12a)와 리드 배선(13) 사이에서 저항이 감소될 수 있다. 본 실시예에 따르면, 리드 배선(13)이 편평한 평면(매트 형상)이 되도록 형성되기 때문에, 공통 배선 단자(12a)와 버스 배선(9a) 사이에서, 이전보다 거의 1/3 수준으로 저항이 감소될 수 있다.

도 7의 A 및 B에 도시된 바와 같이, 금속막은 공통 배선 단자(12a)의 단부, 즉, TFT 기관(1)의 외연부(外緣部)에 도달할 때까지 연장한다. 그러나, 공통 배선 단자(12a)와 리드 배선(13) 사이에 좁은 영역이 형성되기만 하면, 금속막은 공통 배선 단자(12a) 사이의 영역의 일부에만 퇴적될 수도 있고, 또는 임의의 노치 또는 홈이 금속막의 일부에 형성될 수도 있다. 또한, 도 8의 A 및 B에 도시된 바와 같이, 도 6의 A 및 B의 접속부(14)가 도 7의 A 및 B에 도시된 구조에 부가적으로 마련될 수도 있다. 이 경우, 본 실시예의 IPS 방식의 액정 디스플레이 장치는 공통 배선 경로의 저항을 더 감소할 수 있다.

또한, 도 5의 A 내지 도 11의 B를 참조하면, 본 실시예의 IPS 방식의 액정 디스플레이 장치에 있어서, 드레인 배선(9)용의 금속막(Cr과 같은 금속으로 이루어짐)만이 버스 배선(9a)과 리드 배선(13) 사이에 퇴적된다. 저항을 더 감소시키기 위해서, 공통 전극 또는 콘택트를 형성하기 위해 사용된 ITO와 같은 도전막이 드레인 배선층의 상층에 부분적으로 적층될 수 있다. 예를 들면, 도 9의 A 및 B에 도시된 바와 같이, 버스 배선(9a)과 리드 배선(13)의 일부 상에 ITO막(11e)이 퇴적될 수 있다. 이러한 구조를 통해, 공통 배선(6) 및 버스 배선(9a)의 접속부와 버스 배선(9a) 및 리드 배선(13)의 접속부 사이의 저항이 감소될 수 있다.

ITO막(11e)은 반드시 도 9의 A에 도시된 방식으로 퇴적될 필요는 없으며, 버스 배선(9a)과 리드 배선(13)의 접속부 상에만 형성되어도 되고, 또는 버스 배선(9a)과 리드 배선(13) 사이의 전면에 걸쳐 형성되어도 된다. ITO막(11e) 이외의 도전막이 활용될 수도 있다. 도 6의 A 및 B에 도시된 구조가 도 9의 A 및 B에 도시된 구조에 대해 부가적으로 마련되면, 본 실시예의 IPS 방식의 액정 디스플레이 장치는 공통 배선 경로의 저항을 감소할 수 있다.

본 실시예에서, 드레인 단자(9b)를 정렬하는 층의 구조는 특별히 제한되지 않는다. 종래의 IPS 방식의 액정 디스플레이 장치에 있어서, 도 2에 도시된 바와 같이, 공통 배선 단자(12b)가 게이트 배선(5)과 동일층에 형성되기 때문에, 이들 공통 배선 단자(12b)는 드레인 단자(9b)의 변(side)(이 경우 상변)을 따라 블록의 단부에서도 정렬된다. 결과적으로, 게이트 단자(5a)의 변뿐만 아니라 드레인 단자(9a)의 변에서, 공통 배선 경로의 저항이 증가한다.

한편, 본 실시예의 IPS 방식의 액정 디스플레이 장치에 있어서, 게이트 단자(5a)측의 공통 배선 단자(12a)와 리드 배선(13)은 드레인 배선(9)과 동일층에 형성된다. 본 경에 있어서, 도 10에 도시된 바와 같이, 드레인 단자(9b)측의 공통 배선 단자(12a)도 드레인 배선(9)과 동일층에 형성된다. 따라서, 드레인 단자(9b)측 근처의 공통 배선 단자(12a)가 콘택트를 사용하지 않고 버스 배선(9a)에 직접적으로 연결될 수 있기 때문에, 공통 배선 경로의 저항은 감소될 수 있다.

상기 상술된 바와 같이, 본 실시예의 IPS 방식의 액정 디스플레이 장치에 따르면, 공통 배선 단자(12a)와 리드 배선(13)은 드레인 배선(9)과 동일층에 형성되고, 콘택트를 사용하지 않고 버스 배선(9a)에 직접적으로 연결될 수 있다. 또한, 버스 배선(9a)과 리드 배선(13) 사이에 접속부(14)가 마련될 수도 있다. 또한, 마주보는 공통 배선 단자(12a) 사이의 영역을 금속막으로 피복함으로써, 또는 버스 배선(9a)과 리드 배선(13) 사이의 임의의 영역에 ITO막(11e)과 같은 도전성 금속을 퇴적함으로써, 공통 배선 경로의 저항이 감소될 수 있다. 결과적으로, 본 실시예의 IPS 방식의 액정 디스플레이 장치는, 지연된 신호로 인한 횡 누화 및 플리커와 같은 디스플레이 에러가 발생하는 것을 방지할 수 있다.

상기 설명에 있어서, 버스 배선(9a), 공통 배선 단자(12a) 및 리드 배선(13)은 드레인 배선(9)과 동일층에 형성되었다. 그러나, 버스 배선(9a)과, 공통 배선 단자(12a) 및 리드 배선에 부가하여 공통 배선(6)이 동일층에 형성되면, 공통 배선(6)과 공통 배선 단자(12a)는 콘택트를 사용하지 않고 직접적으로 연결될 수 있다. 이 경우, 본 실시예의 IPS 방식의 액정 디스플레이 장치에 대해 게이트 배선(5) 및 드레인 배선(9)을 사용할 수 없다. 결과적으로, 도 11의 A 및 B에 도시된 바와 같이, 공통 전극으로서 기능하는 ITO막을 공통 배선 단자(12a)까지 연장하여 일괄적으로 형성함으로써, 또는 공통 배선으로부터 공통 배선 단자까지 배선 경로를 일괄적으로 형성하도록 공통 배선용의 새로운 전용 배선층을 퇴적함으로써, 본 실시예의 IPS 방식의 액정 디스플레이 장치는 상기 상술된 구조를 실현할 수 있다.

상기 설명에 있어서, 제 1의 실시예에 따른 IPS 방식의 액정 디스플레이 장치가 설명되었지만, 상기 설명이 액티브 매트릭스 기판에도 적용될 수 있음을 당업자는 쉽게 이해할 수 있을 것이다.

제 2의 실시예

본 발명의 제 2의 실시예에 따른 액티브 매트릭스 기판과 액정 디스플레이 장치가 도 12의 A 내지 도 15의 B를 참조로 설명될 것이다. 도 12의 A는 제 2의 실시예에 따른 TFT 기판의 단자 영역 부근의 구조를 나타내는 평면도이다.

도 12의 B는 도 12의 A의 X II-X II 라인을 따라 취해진 제 2의 실시예의 TFT 기판의 단자 영역 부근의 단면도이다.

도 13의 A 내지 도 15의 B는 상기 구조의 변형예를 나타내는 도면이다.

제 1의 실시예의 액티브 매트릭스 기판과 액정 디스플레이 장치에 있어서, 공통 배선 단자(12a)와 리드 배선(13)은 드레인 배선(9)과 동일층에 형성된다. 한편, 공통 배선 단자(12a)와 리드 배선(13)이 게이트 배선(5)과 동일층에 형성되는 종래의 구조에 대해 도 6의 A 내지 도 9의 B에 도시된 구조가 사용되면, 공통 배선 경로의 저항은 감소될 수 있다.

예를 들면, 도 12의 A에 도시된 바와 같이, 제 2의 실시예의 액티브 매트릭스 기판과 액정 디스플레이 장치에 있어서, 접속부(14)는 버스 배선(9a)과 동일층(드레인 배선(9)과 동일층)에서 버스 배선(9a)과 리드 배선(13) 사이에 정렬되고, 리드 배선(13)과 접속부(14)는 콘택트(11d)를 통해 연결될 수 있다. 이 구조는 종래의 구조보다 공통 배선 경로의 저항을 더 크게 감소시킬 수 있다.

이러한 구조를 통해, 제 1의 실시예에서 설명된 바와 같이, 게이트 단자(5a)용의 리드 배선(13)과 공통 배선 단자(12b)용의 리드 배선(13)의 교차점에서 용량이 발생할 수도 있고 공통 배선(6)의 전위가 변동할 수도 있다는 점을 고려할 수 있다. 따라서, 교차 영역의 크기가 가능한 한 작게 될 수 있도록 접속부(14)의 갯수, 두께, 모양 및 배치를 설계하는 것이 바람직하다.

또한, 도 13의 A에 도시된 바와 같이, 제 2의 실시예의 액티브 매트릭스 기판과 액정 디스플레이 장치의 제 1의 변형예에 있어서, 적어도 마주보는 공통 배선 단자(12b) 사이에 끼인 영역의 일부에, 공통 배선 단자(12b)와 동일층에서(게이트 배선(5)과 동일층 상에), 금속막이 퇴적된다. 결과적으로, 공통 배선 단자(12b)와 리드 배선(13)의 결합 영역의 크기는 증가된다. 제 2의 실시예에 대한 이 제 1의 변형예는, 종래의 구조와 비교하여, 공통 배선 경로의 저항을 감소시킬 수 있다.

제 2의 실시예에 따른 액티브 매트릭스 기판과 액정 디스플레이 장치에 대한 제 2의 변형예에 있어서, 도 12의 A의 구조와 도 13의 A의 구조는 도 14의 A에 도시된 바와 같이 결합된다. 결과적으로, 제 2의 실시예의 제 2의 변형예는 공통 배선 경로의 저항을 더 크게 감소시킬 수 있다.

제 2의 실시예에 따른 액티브 매트릭스 기판과 액정 디스플레이 장치의 제 3의 변형예에 있어서, 도 15의 A에 도시된 바와 같이, 버스 배선(9a)에서 리드 배선(13)으로 연장하는 영역의 적어도 일부에 ITO막(11e)과 같은 도전막이, 드레인층 보다 더 높은 레벨로 퇴적되어, 부분적으로 적층된 구조를 제공하게 된다. 본 실시예의 제 3의 변형예도 공통 배선 경로의 저항을 감소시킬 수 있다. 또한, 제 2의 실시예에 따른 액티브 매트릭스 기판과 액정 디스플레이 장치의 제 4의 변형예에 있어서는, 제 3의 변형예에 대해 도 12의 A 내지 도 14의 A에 도시된 구조가 부가적으로 제공된다. 이러한 구조를 통해, 제 4의 변형예는 공통 배선 경로의 저항을 더 감소시킬 수 있다.

상기 상술된 바와 같이, 제 2의 실시예의 액티브 매트릭스 기판과 액정 디스플레이 장치, 및 그(공통 배선 단자(12b)와 리드 배선(13)이 게이트 배선(5)과 동일층에 형성되는 구조의) 변형예에 따르면, 버스 배선(9a)과 리드 배선(13)을 연결하기 위해 다수의 접속부(14)가 활용된다.

또한, 제 2의 실시예에 따르면, 마주보는 공통 배선 단자(12b) 사이의 영역은 금속막으로 피복되고, ITO막(11e)과 같은 도전성 재료가 버스 배선(9a)과 리드 배선(13) 사이의 임의의 영역에 퇴적된다. 제 2의 실시예의 이들 구조를 통해, 공통 배선 경로의 저항이 감소될 수 있고, 신호 지연으로 인한 횡 누화 및 플리커와 같은 디스플레이 에러의 발생을 방지할 수 있다.

제 3의 실시예

본 발명의 제 3의 실시예에 따른 액티브 매트릭스 기판과 액정 디스플레이 장치가 도 16의 A 및 도 17의 B를 참조로 설명될 것이다.

도 16의 A는 제 3의 실시예에 따른 TFT 기판의 단자 영역 부근의 구조를 나타내는 제 1의 평면도이다. 도 16의 B는 도 16의 A의 XVI-XVI 라인을 따라 취해진 제 3의 실시예의 TFT 기판의 단자 영역 부근의 구조를 나타내는 단면도이다. 도 17의 A는 제 3의 실시예에 따른 TFT 기판의 단자 영역 부근의 구조를 나타내는 제 2의 평면도이다. 도 17의 B는 도 17의 A의 XVII-XVII 라인을 따라 취해진 제 3의 실시예의 TFT 기판의 단자 영역 부근의 구조를 나타내는 단면도이다.

제 1 및 제 2의 실시예의 액티브 매트릭스 기판과 액정 디스플레이 장치에 있어서는, 공통 배선 경로의 저항을 감소한다는 점에 초점을 맞춘 구조가 활용되었다. 제 1의 실시예에서 설명된 바와 같이, 액정 디스플레이 장치를 제조하기 위해서는, TFT 기판(1)과 대향 기판 중 적어도 하나의 밀봉 영역에 밀봉 재료가 도포 또는 묘화되고, 액정을 이들 두 기판 사이에 채운다. 그 다음, 두 기판을 서로 마주보도록 하여 부착하고, 가열 또는 자외선 조사에 의해 밀봉 재료를 경화한다. 밀봉 재료를 경화시키기 위해 자외선 밀봉 재료가 활용되면, 기판 어셈블리를 TFT 기판(1)의 이면측으로부터 자외선을 조사한다. 따라서, 만약 밀봉 재료가 자외선을 반사하는 금속막으로 피복되면, 밀봉 재료는 자외선에 완전히 노출될 수 없게 되고 그 결과 적절하게 경화될 수 없게 된다.

제 3의 실시예에 따른 액티브 매트릭스 기판과 액정 디스플레이 장치에 있어서는, 도 5의 A 내지 도 9의 B 또는 도 12의 A 내지 도 15의 B에 도시된 바와 같이, 게이트 배선(5) 또는 드레인 배선(9)용의 금속막이 밀봉 영역(3)에 퇴적되는 경우에도 밀봉 재료의 경화에 악영향을 방지하는 구조가 제공되어야만 한다. 즉, 제 3의 실시예에 있어서는, 자외선의 통과를 허용하기 위해 밀봉 영역(3)의 리드 배선(13)에 자외선 투과창(16)이 형성된다. 결과적으로, 자외선이 자외선 투과창(16)을 통과하여 밀봉 재료를 적절하게 경화할 수 있게 된다.

도 16의 A에 있어서, 자외선 투과창(16)은 도 17에 도시된 구조 내에 형성된다. 그러나, 이들 창(16)은 다른 구조에 형성될 수도 있다. 자외선 투과창(16)의 모양, 크기 및 배치는 밀봉 재료 경화에 필요한 조건과 리드 배선(13)의 저항을 고려하여 적절하게 결정될 수 있다.

또한, 제 3의 실시예에 있어서, 자외선 투과를 증가시키기 위해, 액티브 매트릭스 기판과 액정 디스플레이 장치는, 자외선을 반사하는 금속막으로 이루어진 리드 배선(13) 대신, 밀봉 영역(3) 내에 (게이트 배선(5) 또는 드레인 배선(9)으로 사용되는) ITO막으로 이루어진 리드 배선(15)을 구비할 수도 있다. 예를 들면, 도 17의 A에 도시된 바와 같이, 버스 배선(9a)과 공통 배선 단자(12a)를 연결하기 위해 버스 배선(9a)과 공통 배선 단자(12a) 사이에 ITO막(11e)이 퇴적될 수 있다. 이러한 구조에 있어서, 게이트 단자(5a)용의 리드 배선(13)과 공통 배선 단자(12a)용의 리드 배선(13)(이 경우 ITO막(11e))은 상이한 층에 형성되기 때문에, 리드 배선에 대한 모양이 임의적으로 정의될 수 있다. 또한, ITO막(11e)이 활용될 때, 리드 배선(13)은 적어도 게이트 절연막(7)과 층간 절연막(10)에 의해 떨어진 간격으로 정렬된다. 따라서, 게이트 배선 경로와 공통 배선 경로 사이에서 생성되는 용량은 감소될 수 있으며, 공통 배선 경로의 전위의 변동이 억제될 수 있다.

상기 상술된 바와 같이, 제 3의 실시예의 액티브 매트릭스 기판과 액정 디스플레이 장치에 있어서, 리드 배선(13)에 대해 금속막이 활용되면, 자외선 투과창(16)이 밀봉 영역(3)의 금속막 내에 형성되거나, 또는 밀봉 영역(3) 내의 리드 배선(13)이 ITO막(11e)과 같은 자외선 투과 도전성 재료를 사용하여 형성된다. 이러한 구성을 통해, 공통 배선 경로의 저항이 감소될 수 있고, 밀봉 재료가 자외선에 의해 적절하게 조사되어 쉽게 경화될 수 있게 된다.

하기의 예시적인 이점은 본 발명에 따른 액정 디스플레이 장치에 의해 제공될 수 있다. 즉, 상기 상술된 바와 같이, 본 발명은 공통 배선 경로의 저항을 감소시키기 위해 상기 상술된 여러 가지 구조를 활용할 수 있고, 그 결과, 공통 배선 경로를 따라 전송되는 신호의 지연에 의한 디스플레이 에러를 방지할 수 있다. 또한, 리드 배선이 자외선 조사를 방해하지 않는 조건으로 리드 배선을 밀봉 재료 상에 형성함으로써, 밀봉 재료는 적절하게 경화될 수 있다.

발명의 효과

본 발명에 의해 제공되는 제 1의 예시적인 이점은 공통 배선 경로의 저항이 감소될 수 있고, 공통 배선 경로를 따라 전송되는 신호의 지연으로 인한 횡 누화 및 플리커와 같은 디스플레이 에러가 방지될 수 있다는 것이다.

이 제 1의 예시적인 이점은 하기의 이유로 실현된다. 소정 수의 게이트 단자가 집합하여 블록이 형성되고, 각각의 블록의 양단에 공통 배선 단자가 마련되는 액티브 매트릭스 기관 상에서, 공통 배선 단자와 리드 배선은 드레인 배선과 동일층에 형성된다. 여기서, 드레인 배선과 동일층에 형성된 디스플레이 영역 밖의 버스 배선은 어떠한 콘택트도 사용하지 않고 동일층에서 리드 배선과 연결된다. 또한, 공통 배선 단자용의 리드 배선과 버스 배선은 다수의 접속부에 의해 연결된다. 따라서, 마주보는 공통 배선 단자와 리드 배선에 의해 둘러싸이는 영역 각각의 거의 전면은 금속 배선으로 피복되고, 리드 배선과 버스 배선의 적어도 접속부 상에는 다른 층의 도전성 재료가 적층된다. 또한, 디스플레이 영역 내의 공통 배선, 버스 배선, 리드 배선 및 공통 배선 단자는, 게이트 배선 또는 드레인 배선이 상부에 형성된 층과는 다른 층에 위치한 배선을 사용하는 것에 의해, 동일층 상에 순차적으로 형성된다. 이렇게 얻어진 구조를 통해, 공통 배선 경로의 저항은 감소될 수 있다.

본 발명에 의해 제공되는 다른 예시적인 이점은 밀봉 재료를 적절하게 경화시키기 위해 리드 배선의 자외선 반사를 감소시키는 것이다.

이러한 예시적인 이점은 밀봉 재료가 도포 또는 묘화되는 밀봉 영역의 적어도 리드 배선에 고유의 자외선 투과창을 형성하거나, 또는 ITO와 같은 자외선 도전성 재료를 사용하여 리드 배선을 형성하는 것에 의해 실현된다.

본 발명은 상기 예시적인 실시예에 제한되지 않으며, 본 발명의 취지와 범위를 벗어나지 않으면서 변형 및 수정될 수 있다.

다시 말하면, 각 실시예를 참조하여 액정 디스플레이 장치용으로 사용되는 액티브 매트릭스 기관이 설명되었지만, 본 발명은 이들 실시예에만 제한되는 것은 아니며 유기 EL 디스플레이 장치를 포함하는 다른 디스플레이 장치에 대해서 사용되는 액티브 매트릭스 기관에도 적용될 수 있다.

또한, 본 발명은, 심사중에 보정되는 경우도 포함한 특허청구범위에 기재된 발명과 그와 등가의 모든 발명을 포괄하는 것으로 이해되어야 한다.

도면의 간단한 설명

도 1의 A는 종래의 TFT 기관의 단자 영역 부근의 구조를 나타내는 평면도.

도 1의 B는 도 1의 A의 IV-IV 라인을 따라 취해진 종래의 TFT 기관의 단면도.

도 2는 종래의 TFT 기관의 코너 부근의 구조를 나타내는 평면도.

도 3은 본 발명의 제 1의 실시예에 따른 액정 디스플레이 장치의 TFT 기관의 구조를 개략적으로 나타내는 평면도.

도 4의 A는 제 1의 실시예에 따른 TFT 기관의 한 픽셀의 구조를 나타내는 평면도.

도 4의 B는 I-I, II-II, 및 III-III 라인을 따라 취해진 제 1의 실시예의 TFT 기관의 단면도.

도 5의 A는 제 1의 실시예에 따른 TFT 기관의 단자 영역 부근의 제 1의 구조를 나타내는 평면도.

도 5의 B는 도 5의 A의 V-V 라인을 따라 취해진 제 2의 실시예에 따른 TFT 기관의 단자 영역 부근의 제 1의 구조의 단면도.

도 6의 A는 제 1의 실시예에 따른 TFT 기관의 단자 영역 부근의 제 2의 구조를 나타내는 평면도.

도 6의 B는 도 6의 A의 VI-VI 라인을 따라 취해진 제 1의 실시예에 따른 TFT 기관의 단자 영역 부근의 제 2의 구조의 단면도.

도 7의 A는 제 1의 실시예에 따른 TFT 기관의 단자 영역 부근의 제 3의 구조를 나타내는 평면도.

도 7의 B는 도 7의 A의 VII-VII 라인을 따라 취해진 제 1의 실시예에 따른 TFT 기관의 단자 영역 부근의 제 3의 구조의 단면도.

도 8의 A는 제 1의 실시예에 따른 TFT 기관의 단자 영역 부근의 제 4의 구조를 나타내는 평면도.

도 8의 B는 도 8의 A의 VIII-VIII 라인을 따라 취해진 제 1의 실시예에 따른 TFT 기관의 단자 영역 부근의 제 4의 구조의 단면도.

도 9의 A는 제 1의 실시예에 따른 TFT 기관의 단자 영역 부근의 제 5의 구조를 나타내는 평면도.

도 9의 B는 도 9의 A의 IX-IX 라인을 따라 취해진 제 1의 실시예에 따른 TFT 기관의 단자 영역 부근의 제 5의 구조의 단면도.

도 10은 제 1의 실시예의 TFT 기관의 코너 부근의 구조를 나타내는 평면도.

도 11의 A는 제 1의 실시예에 따른 TFT 기관의 단자 영역 부근의 제 6의 구조를 나타내는 평면도.

도 11의 B는 도 11의 A의 X I-X I 라인을 따라 취해진 제 1의 실시예에 따른 TFT 기관의 단자 영역 부근의 제 6의 구조의 단면도.

도 12의 A는 본 발명의 제 2의 실시예에 따른 TFT 기관의 단자 영역 부근의 제 1의 구조를 나타내는 평면도.

도 12의 B는 도 12의 A의 X II-X II 라인을 따라 취해진 제 2의 실시예에 따른 TFT 기관의 단자 영역 부근의 제 1의 구조의 단면도.

도 13의 A는 제 2의 실시예에 따른 TFT 기관의 단자 영역 부근의 제 2의 구조를 나타내는 평면도.

도 13의 B는 도 13의 A의 X III-X III 라인을 따라 취해진 제 2의 실시예에 따른 TFT 기관의 단자 영역 부근의 제 2의 구조의 단면도.

도 14의 A는 제 2의 실시예에 따른 TFT 기관의 단자 영역 부근의 제 3의 구조를 나타내는 평면도.

도 14의 B는 도 14의 A의 X IV-X IV 라인을 따라 취해진 제 2의 실시예에 따른 TFT 기관의 단자 영역 부근의 제 3의 구조의 단면도.

도 15의 A는 제 2의 실시예에 따른 TFT 기관의 단자 영역 부근의 제 4의 구조를 나타내는 평면도.

도 15의 B는 도 15의 A의 X V-X V 라인을 따라 취해진 제 2의 실시예에 따른 TFT 기관의 단자 영역 부근의 제 4의 구조의 단면도.

도 16의 A는 본 발명의 제 3의 실시예에 따른 TFT 기관의 단자 영역 부근의 제 1의 구조를 나타내는 평면도.

도 16의 B는 도 16의 A의 X VI-X VI 라인을 따라 취해진 제 3의 실시예의 TFT 기관의 단자 영역 부근의 제 1의 구조의 단면도.

도 17의 A는 제 3의 실시예에 따른 TFT 기관의 단자 영역 부근의 제 2의 구조를 나타내는 평면도.

도 17의 B는 도 17의 A의 X VII-X VII 라인을 따라 취해진 제 3의 실시예의 TFT 기관의 단자 영역 부근의 제 2의 구조의 단면도.

♠도면의 주요 부분에 대한 부호의 설명♠

1 : TFT 기관 2 : 디스플레이 영역

2a : 픽셀 3 : 밀봉 영역

4 : 단자 영역 5 : 게이트 배선

6 : 공통 배선 9 : 드레인 배선

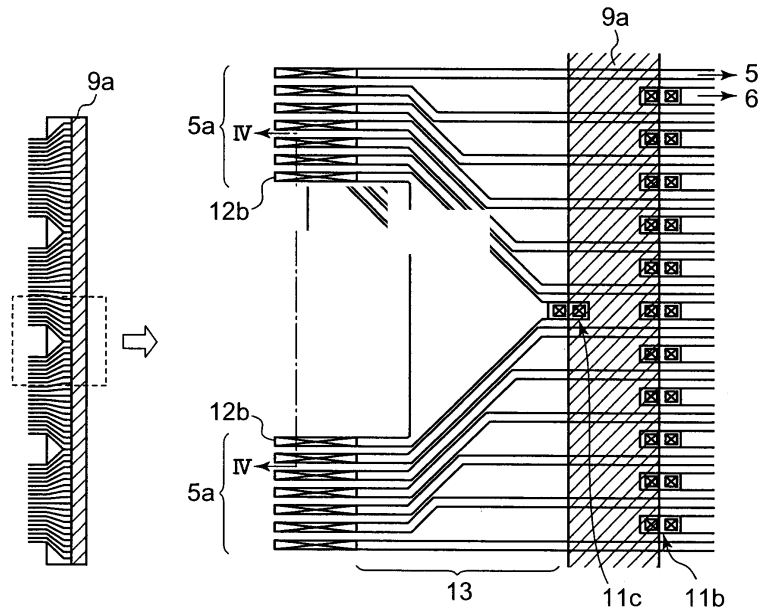
13 : 리드 배선

도면

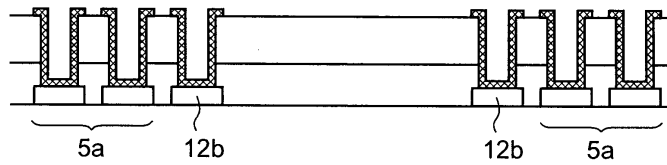
도면1

종래기술

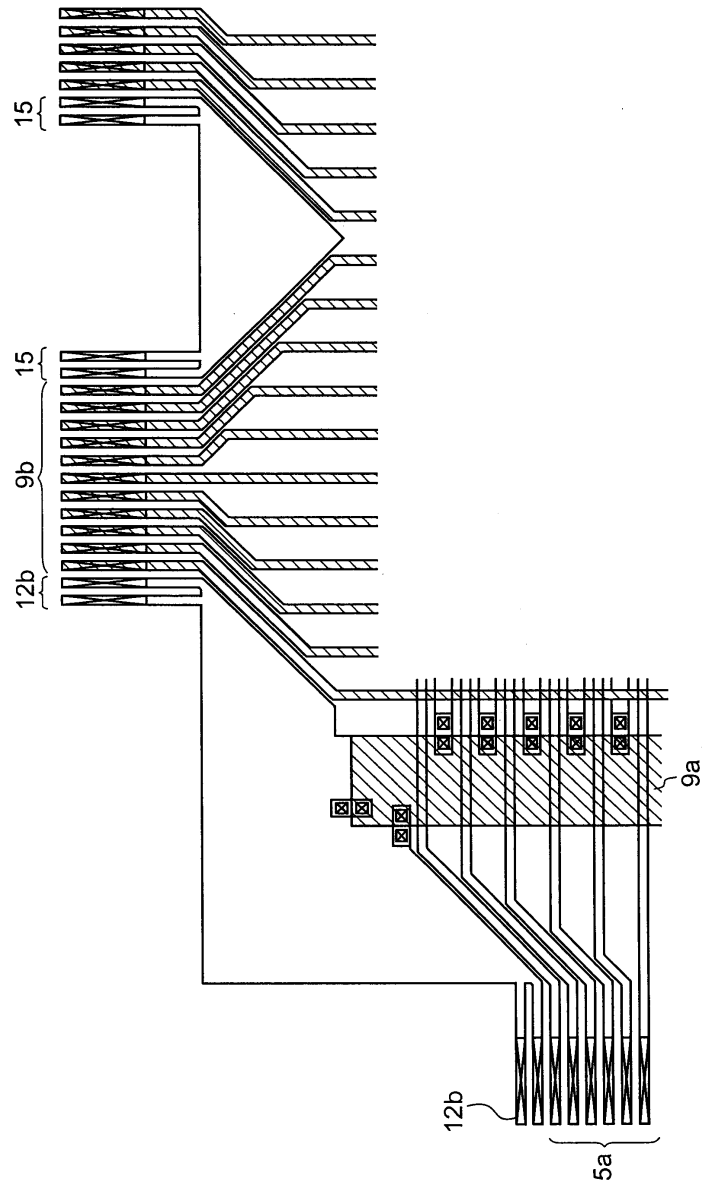
A



B

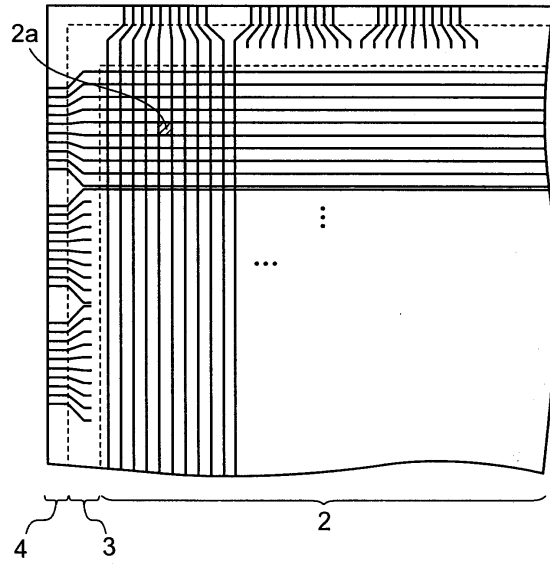


도면2



도면3

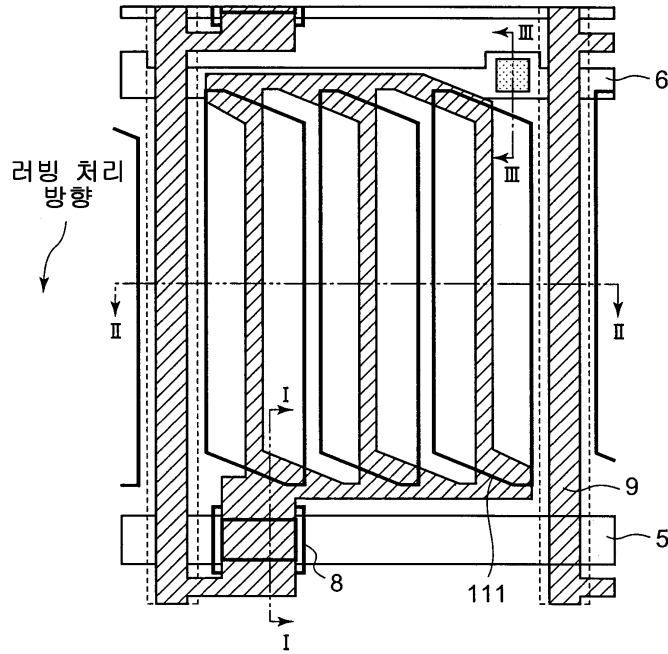
TFT 기판



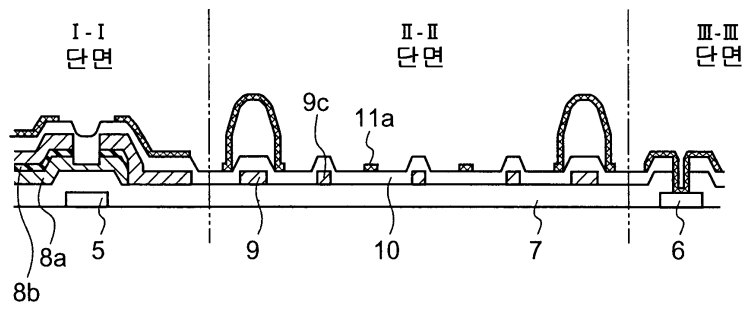
도면4

A

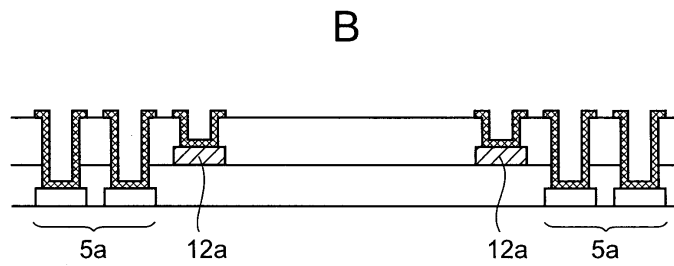
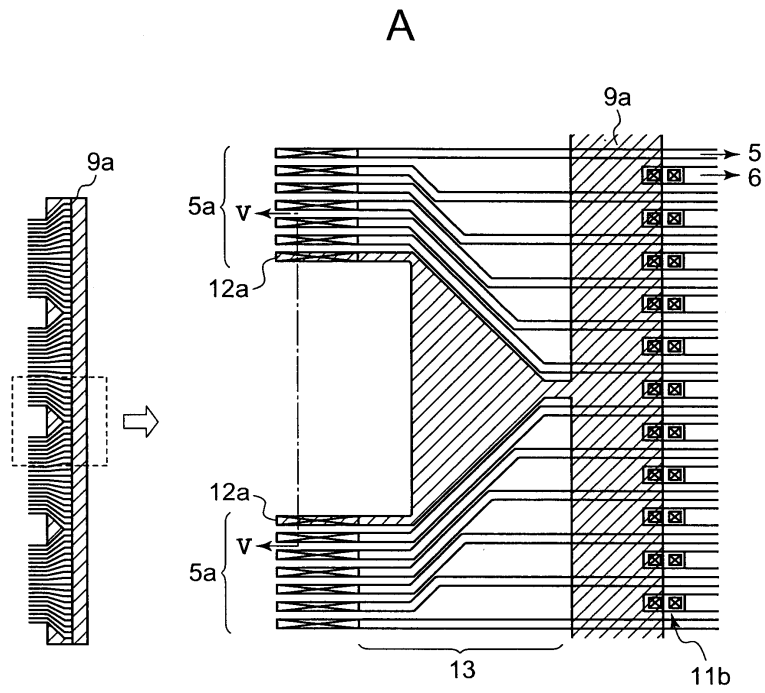
2a 픽셀



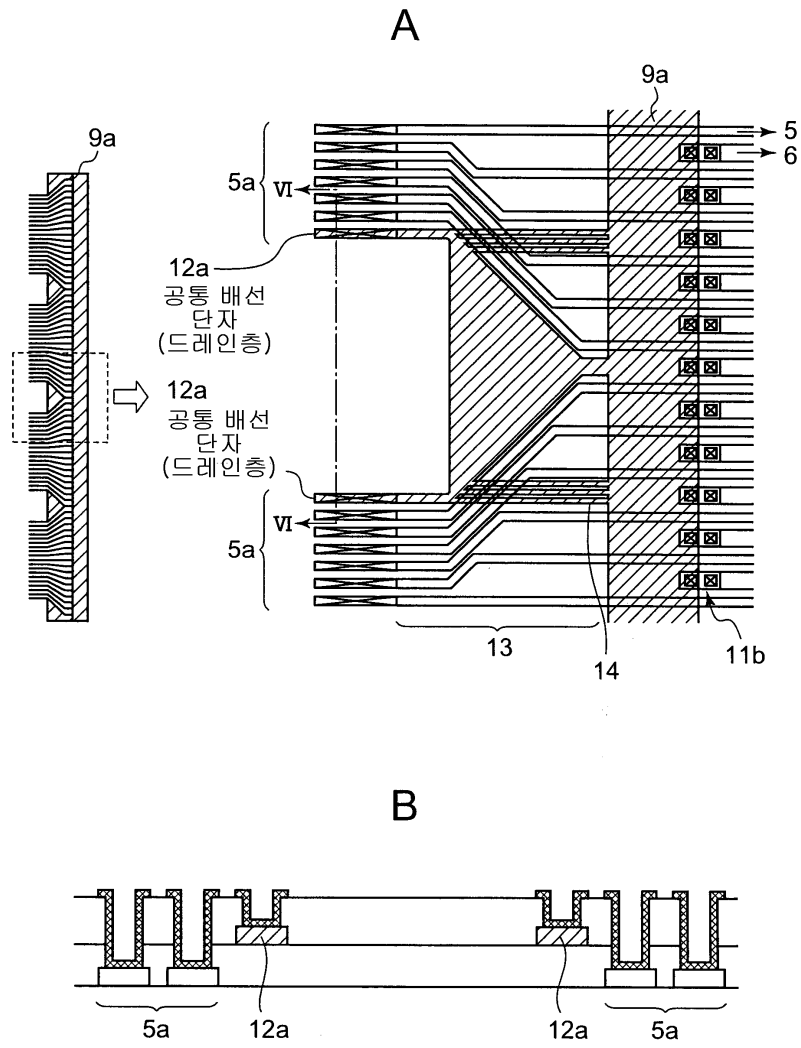
B



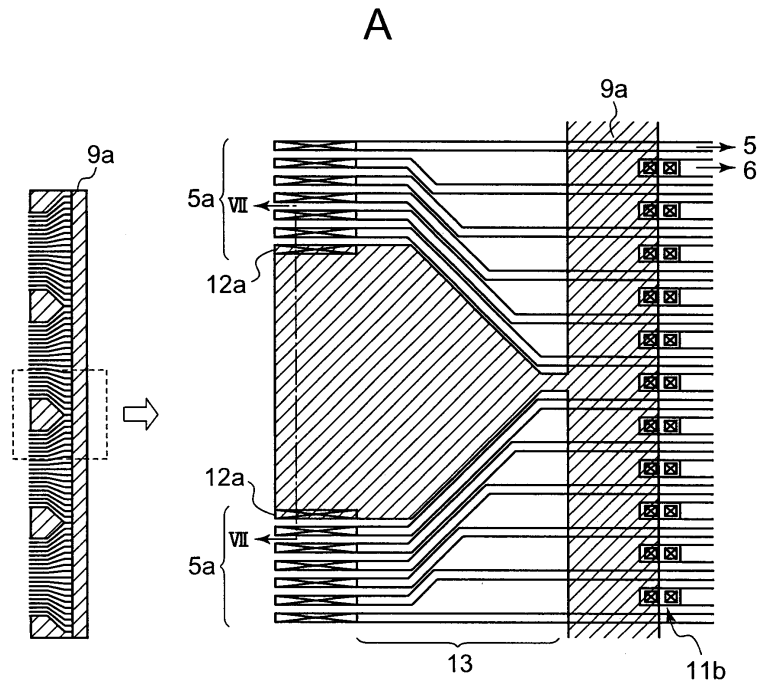
도면5



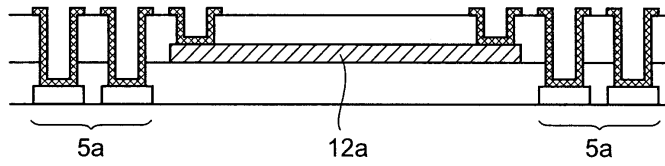
도면6



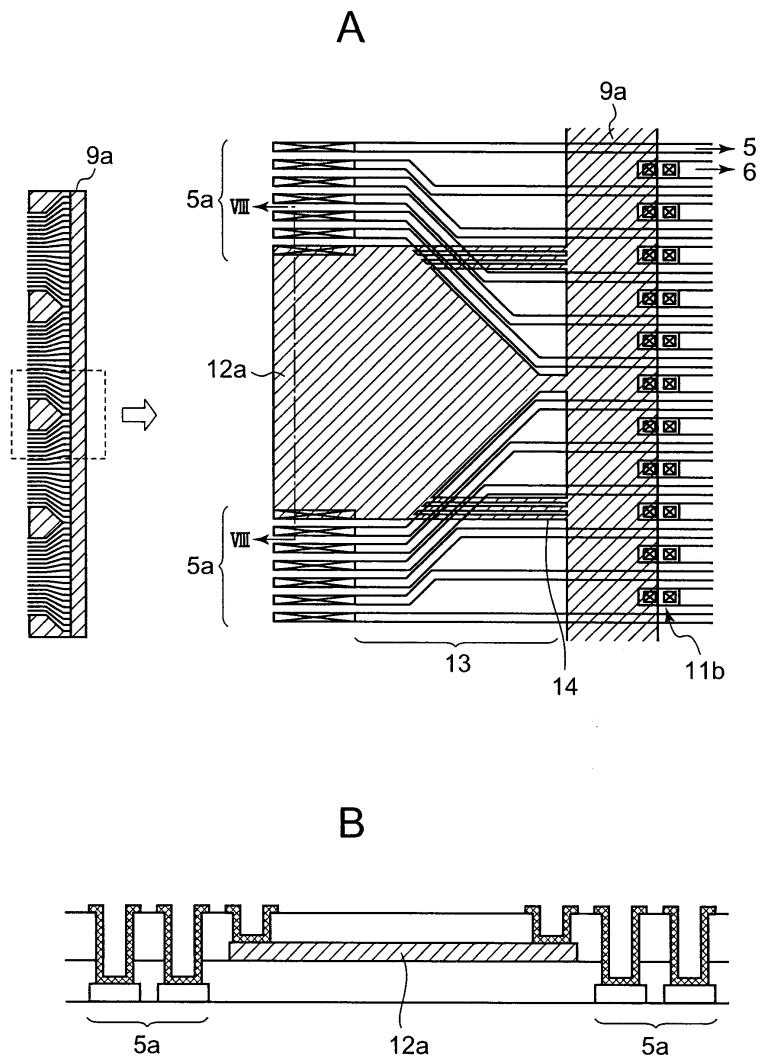
도면7



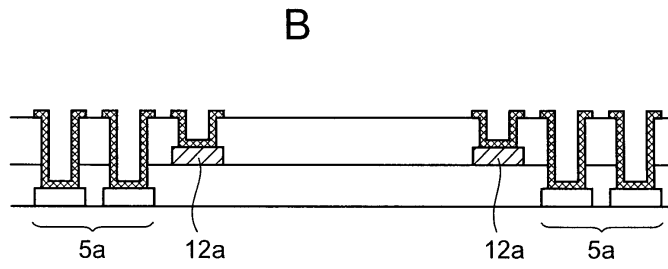
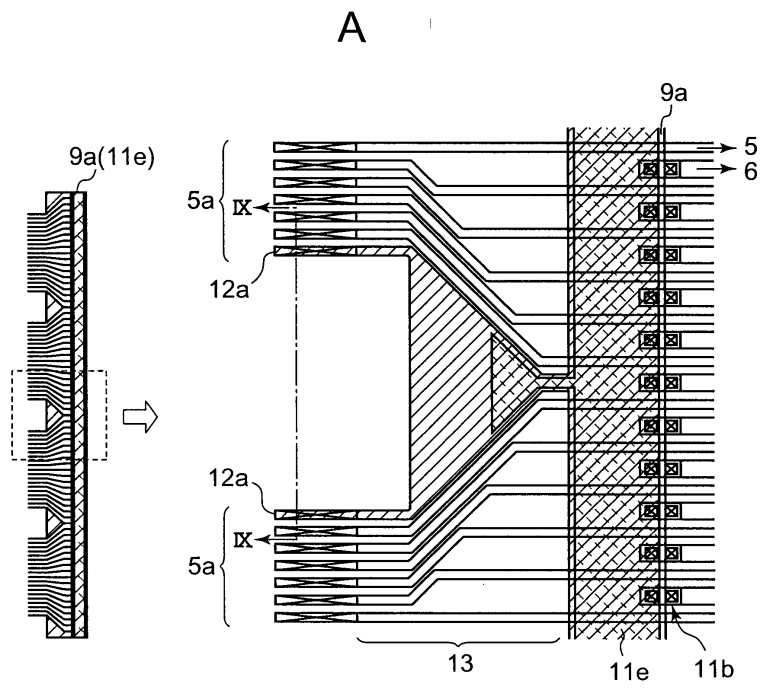
B



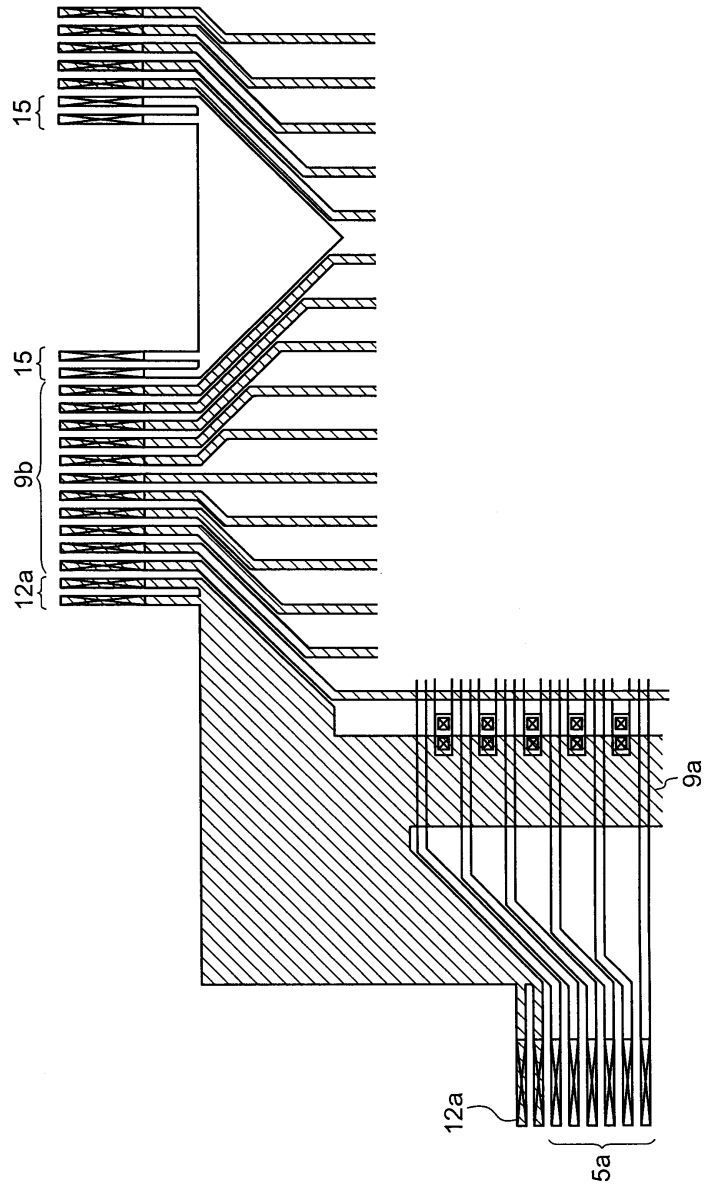
도면8



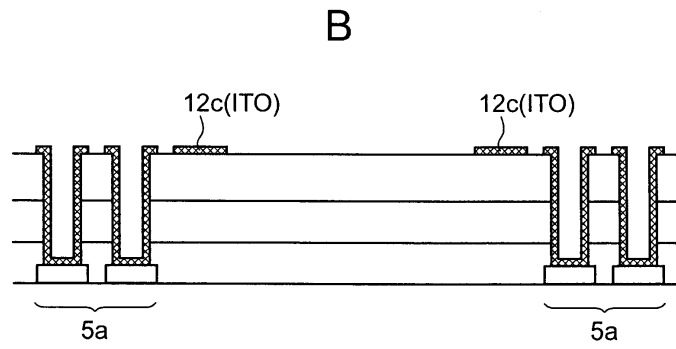
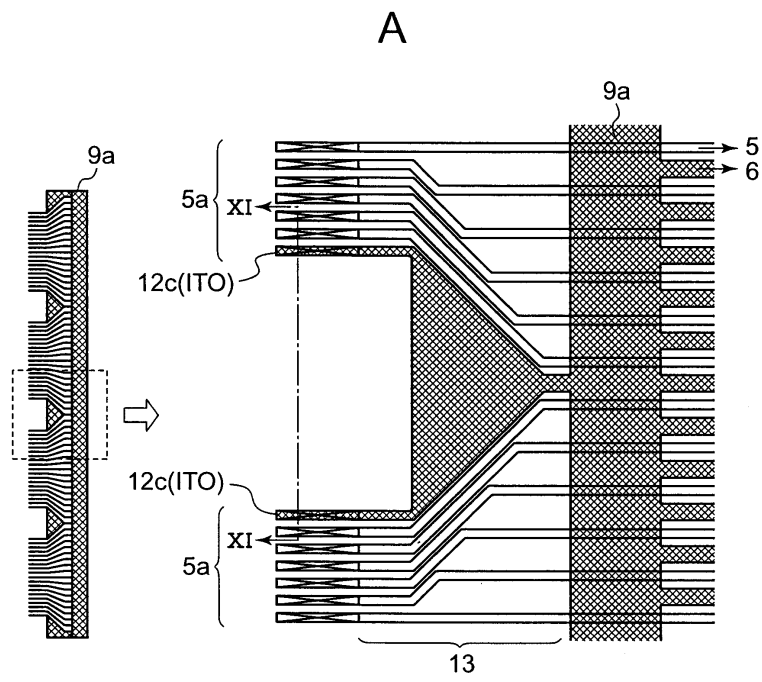
도면9



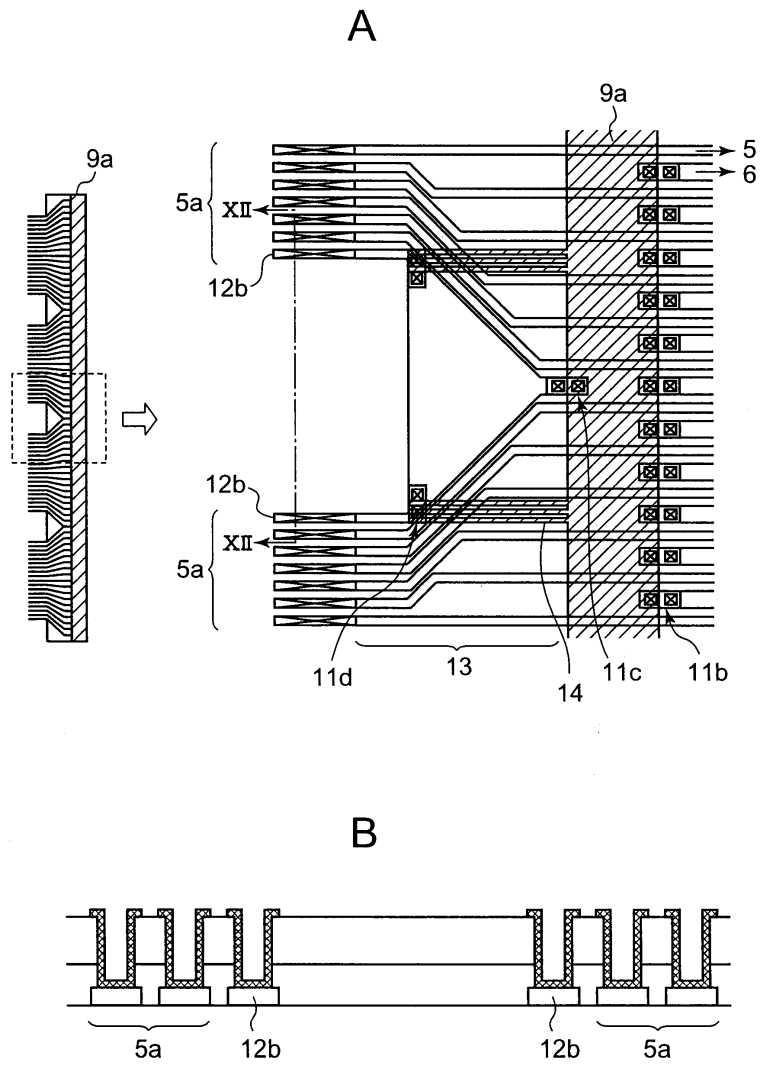
도면10



도면11

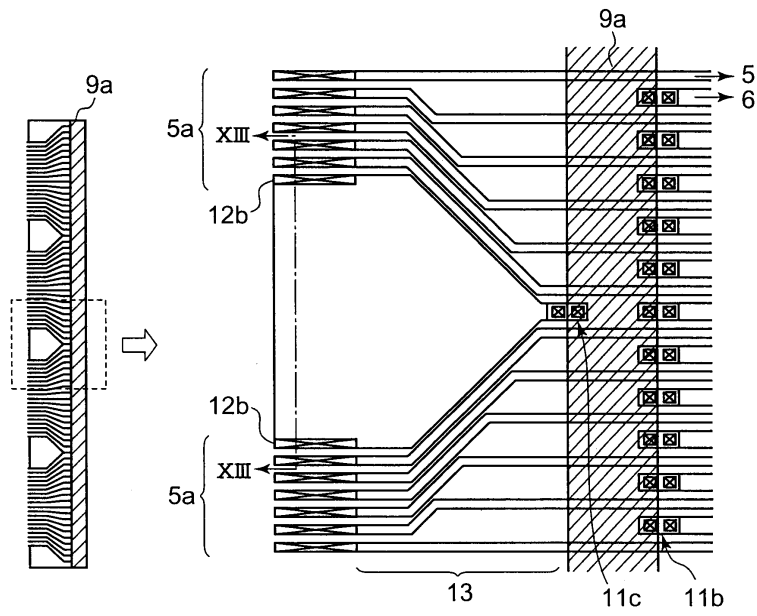


도면12

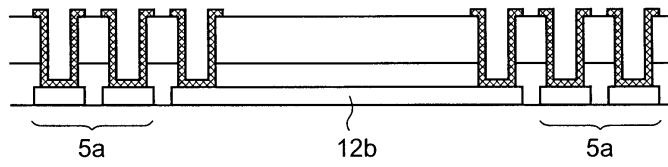


도면13

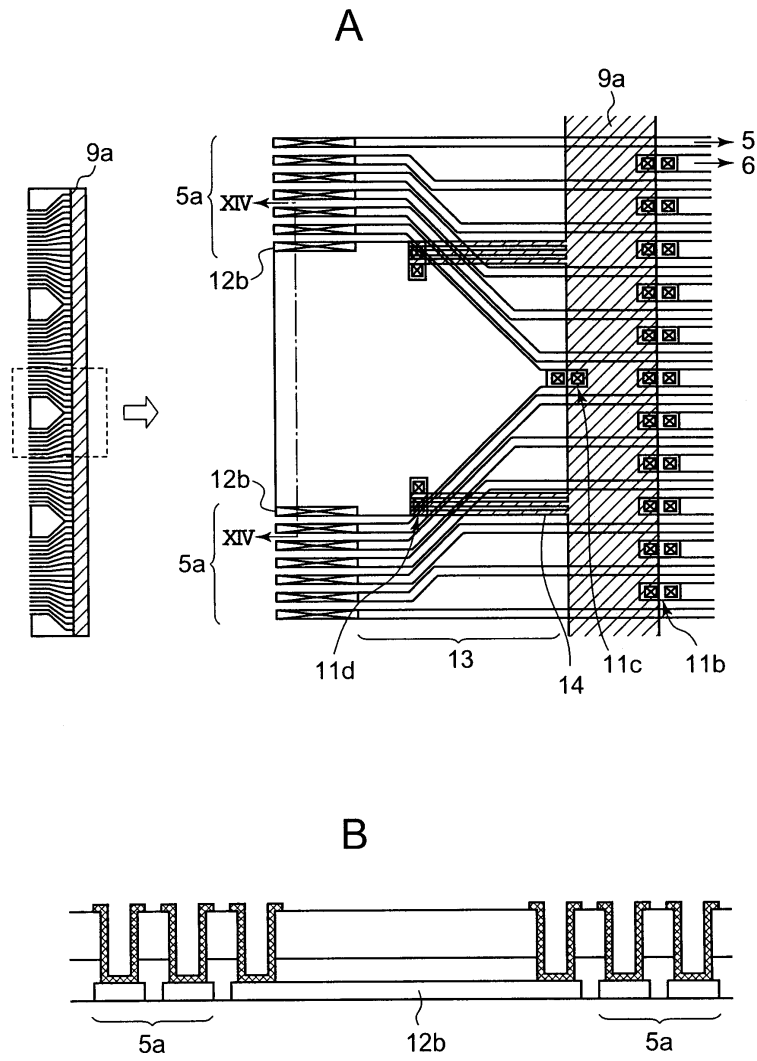
A



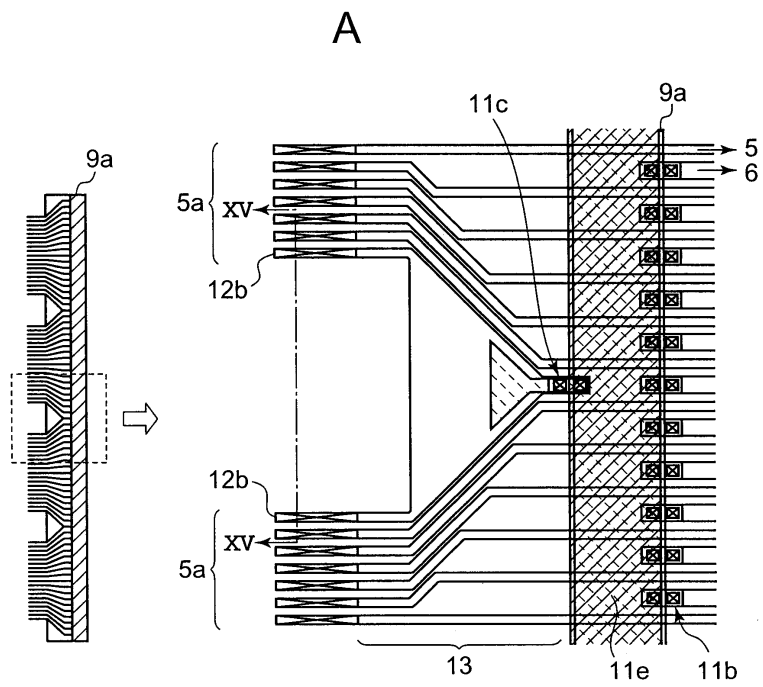
B



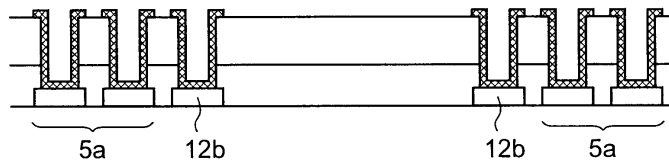
도면14



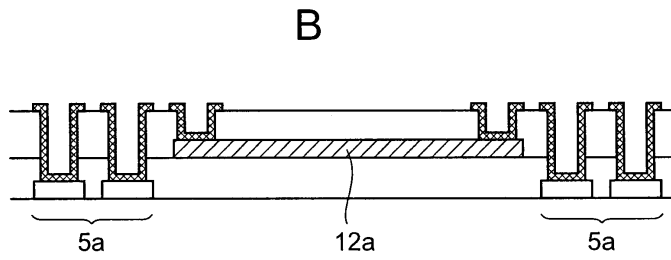
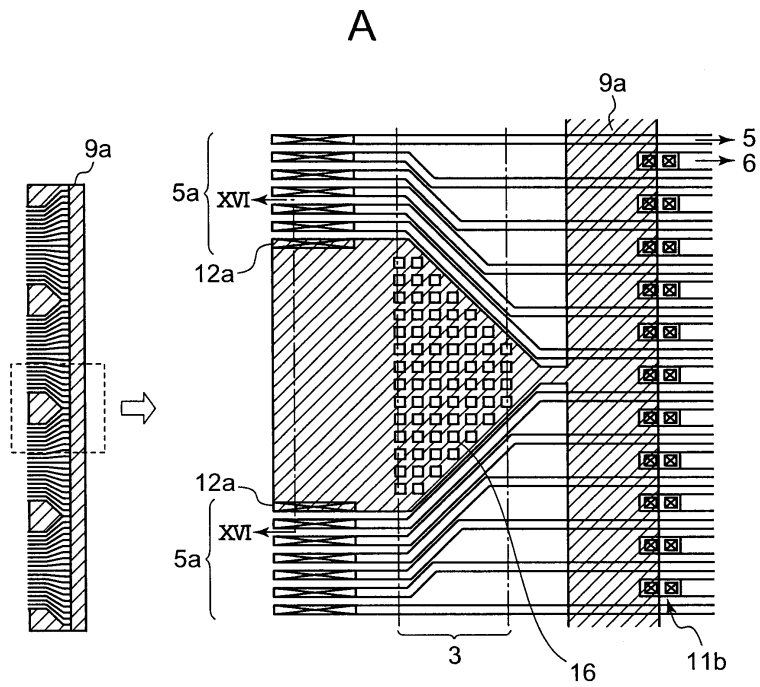
도면15



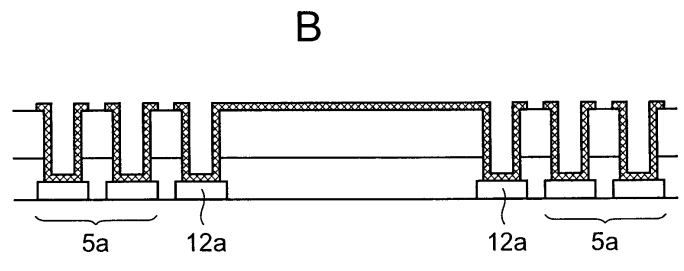
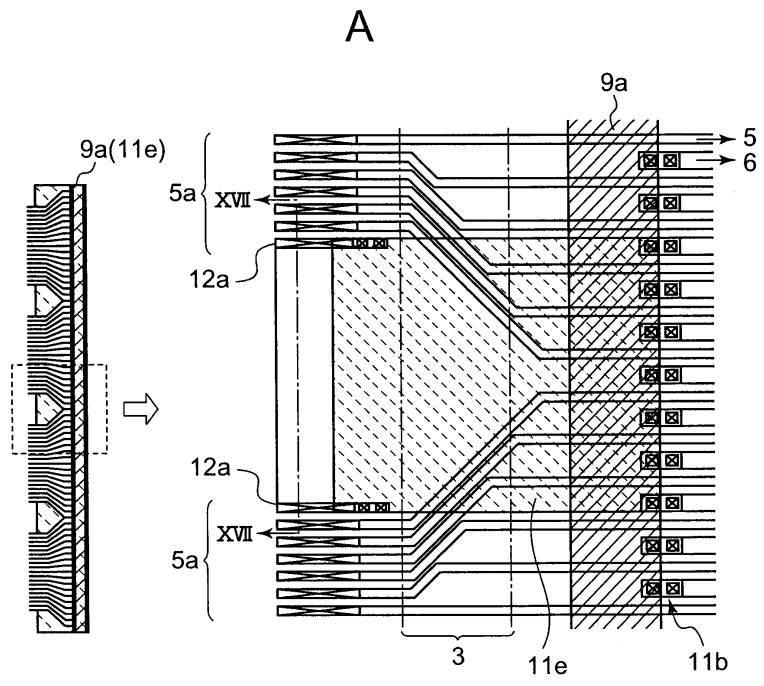
B



도면16



도면17



专利名称(译)	一种液晶显示装置，包括有源矩阵基板和基板		
公开(公告)号	KR100707550B1	公开(公告)日	2007-04-13
申请号	KR1020050025359	申请日	2005-03-28
[标]申请(专利权)人(译)	NEC液晶技术株式会社		
申请(专利权)人(译)	日元号技术可否让这个夏		
当前申请(专利权)人(译)	日元号技术可否让这个夏		
[标]发明人	KONNO TAKAYUKI 콘노타카유키 INADA SATOSHI 이나다사토시 KITAGAWA YOSHIRO 키타가와요시로 NISHIDA SHINICHI 니시다신이치		
发明人	콘노타카유키 이나다사토시 키타가와요시로 니시다신이치		
IPC分类号	G02F1/1345 G02F1/133 G02F1/1343 G02F1/1362 G02F1/1368 G11C11/00		
CPC分类号	G02F1/1345 G02F1/134363		
优先权	2004095410 2004-03-29 JP		
其他公开文献	KR1020060044825A		
外部链接	Espacenet		

摘要(译)

公开了一种用于包括TFT基板的液晶显示装置。多条栅极布线和多条公共线在TFT基板上作为第一方向延伸。它延伸为第二个被称为漏极布线的方向是这些布线几乎垂直。总线位于显示区域外部，并与排扰线平行延伸。它是在包括公共分配点的束支路块的两端准备的，是所需数量的门终端。公共分配点和引线布线形成在与漏极布线相同的层中，并且不使用接触，并且同一层在同一层中连接到总线。使用此，可以减小与公共线路相对的路径的阻力。有源矩阵基板，IPS，闪烁，串扰。

