



(19)대한민국특허청(KR)
(12) 등록특허공보(B1)

(51) 。 Int. Cl. G02F 1/1339 (2006.01)	(45) 공고일자 (11) 등록번호 (24) 등록일자	2006년11월30일 10-0652047 2006년11월23일
--	-------------------------------------	--

(21) 출원번호 (22) 출원일자 심사청구일자	10-2001-0087763 2001년12월29일 2004년10월11일	(65) 공개번호 (43) 공개일자	10-2003-0057687 2003년07월07일
----------------------------------	---	------------------------	--------------------------------

(73) 특허권자	엘지.필립스 엘시디 주식회사 서울 영등포구 여의도동 20번지
(72) 발명자	임주수 경상북도구미시황상동화진금봉아파트501동105호
(74) 대리인	김용인 심창섭

심사관 : 신상훈

전체 청구항 수 : 총 8 항

(54) 액정표시소자

(57) 요약

본 발명은 블랙 매트릭스의 전식을 방지하기 위한 액정표시소자에 관한 것으로서, 특히 대향 배치되어 그 사이에 액정층이 형성된 제 1, 제 2 기판과, 상기 제 1 기판의 가장자리에 형성된 씨일체과, 상기 씨일체와 하부의 금속층 사이에 개재된 일체형의 보상패턴과, 상기 보상패턴의 일측과 상기 제 2 기판의 공통전극을 연결해 등전위로 만들어주는 은 도트를 포함하여 구성되는 것을 특징으로 한다.

대표도

도 5

특허청구의 범위

청구항 1.

대향 배치되어 그 사이에 액정층이 형성된 제 1, 제 2 기판;

상기 제 1 기판의 가장자리에 형성된 씨일체;

상기 씨일체와 하부의 금속층 사이에 개재된 일체형의 보상패턴;

상기 보상패턴의 일측과 상기 제 2 기관의 공통전극을 연결해 등전위로 만들어주는 은 도트를 포함하여 구성되는 것을 특징으로 하는 액정표시소자.

청구항 2.

제 1 항에 있어서, 상기 제 1 기관 상에는 복수의 박막트랜지스터와 그에 연결된 화소전극이 구비되는 것을 특징으로 하는 액정표시소자.

청구항 3.

제 2 항에 있어서, 상기 화소전극은 상기 보상패턴과 동시에 형성되는 것을 특징으로 하는 액정표시소자.

청구항 4.

제 1 항에 있어서, 상기 보상패턴은 상기 씨일제와 금속층 사이의 절연막을 제거하여 형성된 콘택홀에 걸쳐 형성되는 것을 특징으로 하는 액정표시소자.

청구항 5.

제 4 항에 있어서, 상기 절연막은 BCB(benzocyclobutene) 또는 포토 아크릴인 것을 특징으로 하는 액정표시소자.

청구항 6.

제 1 항에 있어서, 상기 보상패턴은 ITO인 것을 특징으로 하는 액정표시소자.

청구항 7.

제 4 항에 있어서, 상기 금속층이 게이트 패드인 경우, 상기 절연막은 게이트 절연막 및 보호막의 적층막인 것을 특징으로 하는 액정표시소자.

청구항 8.

제 4 항에 있어서, 상기 금속층이 데이터 패드인 경우, 상기 절연막은 보호막인 것을 특징으로 하는 액정표시소자.

명세서

발명의 상세한 설명

발명의 목적

발명이 속하는 기술 및 그 분야의 종래기술

본 발명은 액정표시소자(LCD ; Liquid Crystal Display Device)에 관한 것으로, 특히 블랙매트릭스의 전식을 방지하기 위한 액정표시소자에 관한 것이다.

최근들어, 평판 디스플레이에 대한 연구가 활발한데, 그 중에서 액정표시소자는 콘트라스트(contrast) 비가 크고, 계조 표시나 동화상 표시에 적합하며 전력소비가 적다는 장점 때문에, CRT(cathode ray tube)의 단점을 극복할 수 있는 대체수단으로써 점차 그 사용 영역이 확대되고 있다.

이하, 첨부된 도면을 참조하여 종래 기술에 의한 액정표시소자를 설명하면 다음과 같다.

도 1은 일반적인 액정표시소자의 평면도이고, 도 2는 도 1의 "a"부분을 확대한 종래 액정표시소자의 평면도이다.

그리고, 도 3은 도 2의 A-A'방향으로 절단한 액정표시소자의 단면도이고, 도 4는 도 2의 B-B'방향으로 절단한 액정표시소자의 단면도이다.

이와 같은 액정표시소자는 도 1에서와 같이, 컬러필터 기관이라 불리는 상부기관(18)과, 박막트랜지스터 어레이 기관이라 불리는 하부기관(19)과, 서로 대향하는 상기 상,하부 기관(18,19) 사이에 형성된 액정층(20)으로 구성되며, 상기 상,하부 기관(18,19) 사이에는 기관을 일정하게 이격시키기 위한 스페이서가 형성되어 있고, 기관의 가장자리에는 접착제 역할을 하는 씨일제(sealant, 14)가 형성되어 있으며, 상기 씨일제(14) 외부의 일측에는 상,하부 기관(18,19)을 통전시키는 은 도트(30)가 구비되어 있다.

첨부된 도 2,도 3,도 4를 참고로 구체적으로 살펴보면, 먼저, 상부기관(18) 상에는 빛샘을 방지하는 블랙 매트릭스(31)와, 색상을 표현하기 위한 RGB의 컬러필터층(32)과, 투명도전막인 공통전극(33)이 형성되어 있고, 하부기관(19) 상에는 수직 교차하여 화소를 정의하는 게이트 배선 및 데이터 배선과, 상기 두 배선의 교차 지점에서의 박막트랜지스터(21)와, 상기 박막트랜지스터와 전기적으로 연결되는 화소전극(22)이 형성되어 있다.

이 때, 상기 박막트랜지스터(21)는 게이트 전극, 게이트 절연막, 반도체층, 소스/드레인 전극의 적층막으로 이루어지며, 게이트 패턴과 데이터 패턴 사이에는 게이트 절연막(12)이 개재되고, 데이터 패턴과 화소전극 사이에는 보호막(28)이 개재된다.

한편, 씨일제(14)는 기관 가장자리에 형성되어 셀 갭을 형성함과 동시에 액정의 누출을 방지하는 역할을 수행하는 것으로, 액티브 영역에 인쇄되지 않도록 주의하고, 향후 액정을 주입할 수 있도록 액정주입구(도 1의 "10")에는 씨일제(14)를 형성하지 않는다.

그리고, 씨일제(14)는 접착력이 취약한 유기절연막인 보호막(28) 상에 형성되는데 다만, 씨일제(14)와 보호막(28)의 접착특성이 나빠서 액정주입시 씨일제(14)가 떨어지거나 터져버리는 문제점이 있었다.

이러한 문제를 해결하기 위해 씨일제(14) 하부의 보호막(28) 및 게이트 절연막(12)을 선택적으로 제거하여 형성한 콘택홀(23)을 구비하여 씨일제(14)와 하부 금속층이 접할 수 있게 하여 접착력을 개선하였다.

상기 하부 금속층은 게이트 배선에서 연장형성된 게이트 패드(11) 또는 데이터 배선에서 연장형성된 데이터 패드를 말한다.

이 때, 하부금속층이 콘택홀(23)을 통해 외부로 노출되는데, 화소전극 식각시 하부금속층이 침식되지 않도록 하기 위해 콘택홀(23)을 포함한 소정 부위에 보상패턴(22a,22b)을 형성한다.

상기와 같이, 게이트 패드(11) 또는 데이터 패드(도시하지 않음) 상에 개재된 보상패턴(22a,22b)은 상기 패드와 외부 구동회로의 접속에서 발생하는 저항을 최소화하는 또다른 효과를 준다.

상기 보상패턴은 ITO재질의 화소전극(22)과 동시에 형성되며, 분리 형성되어 독립적인 패턴을 가진다.

즉, 도 2에서와 같이, 제 1 보상패턴(22a)과 제 2 보상패턴(22b)으로 분리되어 형성되며, 상기 제 1 보상패턴(22a)은 게이트 패드 상부에 형성되며 제 2 보상패턴(22b)은 데이터 패드 상부와 은(Ag) 도트(30)가 형성된 위치에 걸쳐 형성된다.

상기 은 도트(30)는 하부기관(19)의 ITO재질의 보상패턴(22a,22b)과 상부기관(18)의 ITO재질의 공통전극(33)을 연결하여 하부기관(19)의 전하들이 상부기관(18)으로 흘러가게 함으로써 상,하판을 등전위로 만들어 주는 역할을 한다.

그러나, 제 1 보상패턴(22a)은 은 도트(30)에 연결된 제 2 보상패턴(22b)과 분리되어 있기 때문에 제 1 보상패턴(22a,22b)의 전하는 상부기관(18)으로 흐르지 못하고 잔류하게 된다.

즉, 은 도트(30)와 연결된 제 2 보상패턴(22b)의 전하들은 공통전극(33)으로 흘러들어가기 때문에 제 2 보상패턴(22b)과 상부기관(18)은 항상 등전위가 되나, 제 1 보상패턴(22a)은 공통전극(33)과 연결되어 있지 않기 때문에 전하들이 공통전극으로 흘러들어가지 못하고 잔류하게 된다. 결국, 상,하판 사이에 전위차가 생긴다.

이 때, 상,하부 기관(18,19) 사이로 수분(50)이 닿게 되면 상,하판 간의 전위차로 인해 수분이 공통전극(31)의 핀홀(51)을 통해 블랙 매트릭스(31) 쪽으로 침투하여 블랙 매트릭스(31)를 전식시켜 버린다.(도 3 참고)

이러한 현상은 고온 고습 조건에서 두드러지게 발생하여 소자의 신뢰성을 떨어뜨린다.

발명이 이루고자 하는 기술적 과제

본 발명은 상기와 같은 문제점을 해결하기 위하여 안출한 것으로, 상,하판이 등전위가 되어 블랙 매트릭스가 전식되지 않도록 하기 위해 ITO 전극 구조를 변형한 액정표시소자를 제공하는데 그 목적이 있다.

발명의 구성

상기와 같은 목적을 달성하기 위한 본 발명의 액정표시소자는 대향 배치되어 그 사이에 액정층이 형성된 제 1, 제 2 기관과, 상기 제 1 기관의 가장자리에 형성된 씨일체과, 상기 씨일체와 하부의 금속층 사이에 개재된 일체형의 보상패턴과, 상기 보상패턴의 일측과 상기 제 2 기관의 공통전극을 연결해 등전위로 만들어주는 은 도트를 포함하여 구성되는 것을 특징으로 한다.

즉, 씨일체와 하부의 금속층 사이에 개재되는 ITO 재질의 보상패턴을 일체형으로 형성하여 제 1 기관에 잔류하는 전하가 없도록 함으로써, 제 1, 제 2 기관을 등전위로 만들어 블랙매트릭스의 전식을 방지하는 것을 특징으로 한다.

이하, 첨부된 도면을 참조하여 본 발명에 의한 액정표시소자를 상세히 설명하면 다음과 같다.

도 5는 본 발명에 의한 액정표시소자의 평면도이고, 도 6은 도 5의 C-C'방향으로 절단한 액정표시소자의 단면도이다.

본 발명에 의한 액정표시소자는 도 5 및 도 6에서와 같이, 블랙 매트릭스(131), 적, 녹, 청(red, green, blue)의 컬러필터층, ITO 재질의 공통전극(133)이 형성되어 있는 상부기관(118)과, 교차로 배열되어 화소를 정의하는 게이트 배선 및 데이터 배선과, 상기 각 화소에 배치되는 박막트랜지스터 및 ITO재질의 화소전극, 상기 박막트랜지스터와 화소전극 사이에 개재되는 보호막(128)이 형성되어 있는 하부기관(119)과, 기관 가장자리에 형성되어 대향하는 상,하부 기관(118,119)을 접촉시키는 씨일체(114)와, 상기 상,하부 기관(118,119) 사이에 형성된 액정층(120)으로 구성되는데, 상기 씨일체가 지나가는 영역의 보호막(128)에는 상기 씨일체(114)와의 접촉특성을 향상시키기 위한 콘택홀(123)이 형성되어 있다.

상기 보호막(128)은 BCB(benzocyclobutene) 또는 포토 아크릴(photo acrylate)등의 유기절연막이다.

이 때, 게이트 패드(111), 데이터 패드(도시하지 않음) 등의 하부의 금속층이 콘택홀(123)을 통해 노출되어 화소전극 식각시 침식될 염려가 있는데, 이를 방지하기 위해 씨일체(114)와 하부의 금속층 사이에 ITO 재질의 보상패턴(122)이 더 형성된다.

상기 보상패턴(122)은 액티브 영역의 화소전극과 동시에 형성되며, 보호막(128) 및 게이트 절연막(112)을 선택적으로 제거하여 형성된 콘택홀(123)에서 하부 금속층과 씨일체(114) 사이에 개재된다.

여기서, 상기 하부 금속층은 게이트 배선에서 연장형성된 게이트 패드(111)와 데이터 배선에서 연장형성된 데이터 패드가 있는데, 상기 게이트 패드부에서의 보상패턴과 데이터 패드부에서의 보상패턴이 일체형으로 형성되어 도통하는 것을 특징으로 한다.

그리고, 상기 보상패턴(122)의 일측에는 상,하부 기관(118,119)을 연결해주는 은 도트(130)가 형성되어, 하부기관(119)에 잔류하는 전하들이 상부기관(118)으로 빠르게 흐르도록 하여 상,하부 기관(118,119)을 등전위로 만들어준다.

은 도트와 연결되지 않은 보상패턴에 전하가 잔류하여 상,하판 사이에 전위차가 발생하였던 종래와 달리, 본 발명에서는 모든 전하가 은 도트(130)를 통해 상부기관으로 흘러 들어가게 하므로 상,하판 사이에 전위차를 발생시키지 않고 등전위가 되도록 한다.

이 때, 하부기관(118)의 전하들은 은 도트(130)를 통해 그라운드 접지인 공통전극(133)으로 흘러들어가고, 방전시 상기 전하들이 외부로 빠져나감으로써 공통전극이 교류 구동되게 한다.

이와같이, 게이트 패드부의 보상패턴과 데이터 패드부의 보상패턴을 일체형으로 형성하여 상,하판을 등전위로 만들고 상기 보상패턴을 은 도트와 연결시켜 주면, 고온 고습 조건에서 상,하판 사이에 수분이 침투하여도 블랙매트릭스가 전식될 염려가 없다.

발명의 효과

상기와 같은 본 발명의 액정표시소자는 다음과 같은 효과가 있다.

씨일제와 하부 금속층 사이에 개재되는 보상패턴을 일체형으로 형성하여 은 도트에 연결함으로써 종래에 하부기관에 잔류하였던 전하를 상부기관으로 모두 흘러들어가게 함으로써 상,하판을 등전위로 만들어준다.

따라서, 상하판 사이에 수분이 침투하여도 블랙매트릭스가 전식될 염려가 없어지고, 고온 고습 조건에서도 사용 가능한 고신뢰성의 액정표시소자를 얻게 된다.

도면의 간단한 설명

도 1은 일반적인 액정표시소자의 평면도.

도 2는 도 1의 "a"부분을 확대한 종래 액정표시소자의 평면도.

도 3은 도 2의 A-A'방향으로 절단한 액정표시소자의 단면도.

도 4는 도 2의 B-B'방향으로 절단한 액정표시소자의 단면도.

도 5는 본 발명에 의한 액정표시소자의 평면도.

도 6은 도 5의 C-C'방향으로 절단한 액정표시소자의 단면도.

*도면의 주요 부분에 대한 부호설명

111 : 게이트 패드 112 : 게이트 절연막

114 : 씨일제 118 : 상부기관

119 : 하부기관 120 : 액정층

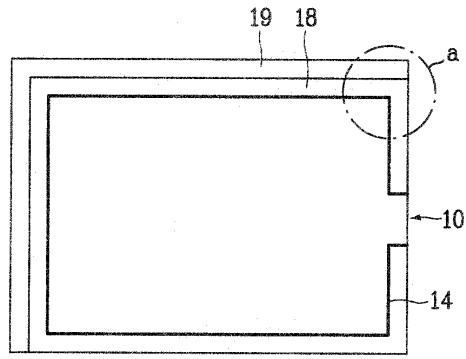
122 : 보상패턴 123 : 콘택홀

128 : 보호막 130 : 은 도트

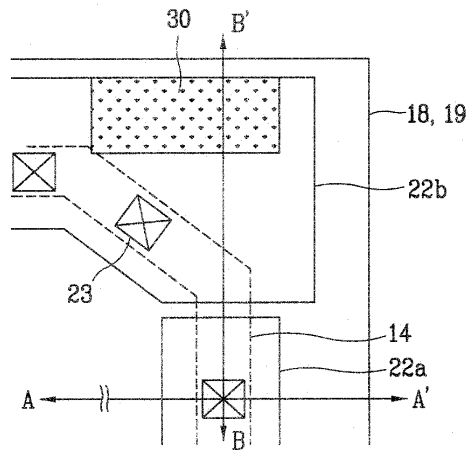
131 : 블랙 매트릭스 133 : 공통전극

도면

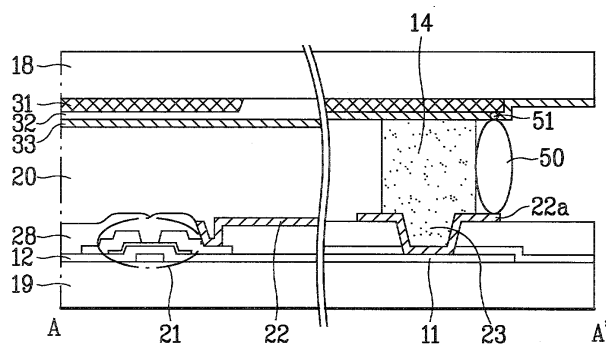
도면1



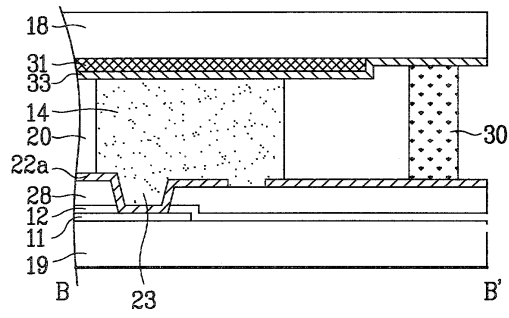
도면2



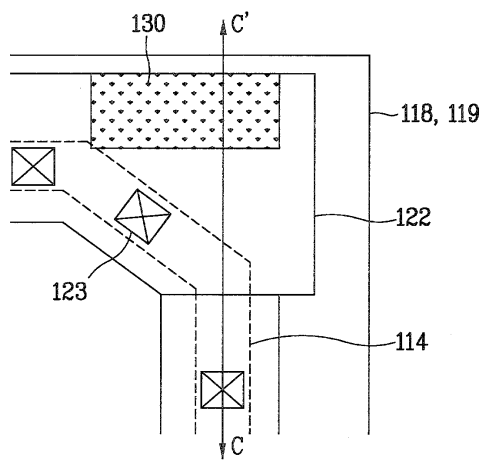
도면3



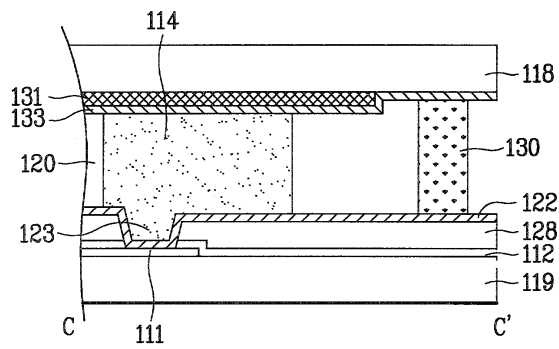
도면4



도면5



도면6



专利名称(译)	液晶显示元件		
公开(公告)号	KR100652047B1	公开(公告)日	2006-11-30
申请号	KR1020010087763	申请日	2001-12-29
[标]申请(专利权)人(译)	乐金显示有限公司		
申请(专利权)人(译)	LG显示器有限公司		
当前申请(专利权)人(译)	LG显示器有限公司		
[标]发明人	LIM JOOSOO		
发明人	LIM,JOOSOO		
IPC分类号	G02F1/1339 G02F1/1345		
CPC分类号	G02F1/1339 G02F1/1345		
代理人(译)	金勇 新昌		
其他公开文献	KR1020030057687A		
外部链接	Espacenet		

摘要(译)

用途：提供LCD（液晶显示器）以防止黑色基质的电化学腐蚀，即使水分通过使下基板的残余电荷流入上基板而渗透到上基板和下基板。

