



(19)대한민국특허청(KR)
(12) 공개특허공보(A)

(51) 。 Int. Cl. (11) 공개번호 10-2007-0079427
G02F 1/13357 (2006.01) (43) 공개일자 2007년08월07일

(21) 출원번호 10-2006-0010083
(22) 출원일자 2006년02월02일
심사청구일자 없음

(71) 출원인 삼성전자주식회사
경기도 수원시 영통구 매탄동 416

(72) 발명자 조춘현
경기 수원시 권선구 권선동 두산동아아파트 107-705
이영호
경기 수원시 영통구 매탄동 1162번지 임광아파트 4-609
이철우
충남 아산시 탕정면 호산리 흥익아파트 106-303
이승훈
경남 마산시 교방동 122-2번지

(74) 대리인 윤창일
허성원

전체 청구항 수 : 총 9 항

(54) 액정표시장치

(57) 요약

본 발명은 액정표시장치에 관한 것으로서, 액정표시패널과; 상기 액정표시패널의 배면에 위치하는 백라이트 유닛과; 상기 액정표시패널과 상기 백라이트 유닛을 수용하는 샤시와; 상기 백라이트 유닛을 구동시키는 회로기판과; 상기 샤시 배면에 부착되며, 상기 샤시 배면과 상기 백라이트 유닛이 소정 간격을 유지하도록 상기 백라이트 유닛을 고정하고 수용하는 실드 케이스를 포함하는 것을 특징으로 한다. 이에 의하면 백라이트 유닛 구동부의 방열을 효과적으로 할 수 있는 액정표시장치가 제공된다.

대표도

도 1

특허청구의 범위

청구항 1.

액정표시패널과;

상기 액정표시패널의 배면에 위치하는 백라이트 유닛과;

상기 액정표시패널과 상기 백라이트 유닛을 수용하는 샤시와;

상기 백라이트 유닛을 구동시키는 회로기판과;

상기 샤시 배면에 부착되며, 상기 샤시 배면과 상기 백라이트 유닛이 소정 간격을 유지하도록 상기 백라이트 유닛을 고정하고 수용하는 실드케이스를 포함하는 것을 특징으로 하는 액정표시장치.

청구항 2.

제1항에 있어서,

상기 실드케이스에는 개구가 형성된 것을 특징으로 하는 액정표시장치.

청구항 3.

제1항에 있어서,

상기 회로기판을 액정표시패널 구동부 및 인버터 회로기판 중 적어도 하나를 포함하는 것을 특징으로 하는 액정표시장치.

청구항 4.

제1항 내지 제3항 중 어느 한 항에 있어서,

상기 실드케이스는 금속제로 이루어진 것을 특징으로 하는 액정표시장치.

청구항 5.

제1항 내지 제3항 중 어느 한 항에 있어서,

상기 실드케이스는 상기 회로기판을 고정하는 체결부를 포함하는 것을 특징으로 하는 액정표시장치.

청구항 6.

액정표시패널과;

상기 액정표시패널의 배면에 위치하는 백라이트 유닛을 포함하며,

상기 백라이트 유닛은 상기 액정표시패널의 후방에 위치하며, 단부에 전극부가 노출되도록 형성되어 상기 액정표시패널에 광을 공급하는 광원부를 포함하는 것을 특징으로 하는 액정표시장치.

청구항 7.

제6항에 있어서,

상기 백라이트 유닛은 상기 전극부를 수용하여 연통된 소정 유로를 형성하도록 일체로 형성된 사이드몰드를 더 포함하는 것을 특징으로 하는 액정표시장치.

청구항 8.

액정표시패널과;

상기 액정표시패널의 배면에 위치하는 백라이트 유닛과;

상기 백라이트 유닛의 배면에 위치하며 상기 백라이트 유닛을 구동시키는 회로기판과;

상기 액정표시패널과 상기 백라이트 유닛을 수용하는 샤시와;

상기 회로기판을 상기 샤시로부터 이격 가능하게 결합하는 실드케이스와;

상기 액정표시패널의 후방에 위치하며, 단부에 전극부가 노출되도록 형성되어 상기 액정표시패널에 광을 공급하는 광원부를 포함하는 것을 특징으로 하는 액정표시장치.

청구항 9.

제8항에 있어서,

상기 전극부를 수용하여 연통된 소정 유로를 형성하도록 일체로 형성된 사이드몰드를 더 포함하는 것을 특징으로 하는 액정표시장치.

명세서

발명의 상세한 설명

발명의 목적

발명이 속하는 기술 및 그 분야의 종래기술

본 발명은 액정표시장치에 관한 것으로서, 더욱 상세하게는, 회로기판 및 전극부의 방열을 효율적으로 할 수 있으며, 간단한 구조를 갖는 액정표시장치에 관한 것이다.

액정표시장치는 박막트랜지스터 기판과 컬러필터 기판 그리고 양 기판 사이에 액정이 주입되어 있는 액정표시패널을 포함한다. 액정표시패널은 비발광소자이기 때문에 박막트랜지스터 기판의 후면에는 빛을 공급하기 위한 백라이트 유닛이 위치한다. 백라이트 유닛에서 조사된 빛은 액정의 배열상태에 따라 투과량이 조정된다. 액정표시패널과 백라이트 유닛은 상부 샤시와 하부 샤시 내에 수용되어 있다.

여기서 액정표시장치는 LCD TV 등을 포함하며, 이러한 TV는 일반적으로 가정용에 사용되는 설치 구조로 액정표시패널의 길이가 긴 면을 가로방향이 되도록 설치한 랜드스케이프(Landscape)구조로 개발되었으나, 최근에 다양한 수요에 부응하여 특히 공공장소 등에서 사용되는 PID제품의 경우에는 Landscape 구조와 달리 액정표시패널의 길이 긴 면을 세로방향이 되도록 설치한 포트레이트(Portrait)구조를 갖는 제품이 요구되고 있다.

백라이트 유닛의 광원으로서 냉음극형광램프(CCFL)나 외부전극형광램프(EEFL) 및 엘이디(LED) 등이 사용되고 있다. 이들 광원이 광을 발생시키기 위해서는 백라이트 유닛에 전원을 공급하여 구동시키는 구동부가 필요하다. 구동부는 회로부품과 회로부품이 실장되어 있는 인쇄회로기판(PCB)를 포함하며 하부 샤시의 배면에 위치하고 있다. 또한 백라이트 유닛

구동부는 이를 보호하기 위한 외부 샴시에 수용되어 있다. 또한, 냉음극형광램프는 일반적으로 전극부의 절연 등을 위해 커버 등을 씌운다. 전극부를 수용하여 지지하는 몰드가 일반적으로 액정표시패널의 가장자리에 대응되는 양 측에 배치되어 있는 구조를 갖는다.

그런데 백라이트 유닛을 구동시 전기에너지를 빛에너지로 전환시키는 과정에서 백라이트 유닛 구동부에 열이 많이 발생하게 된다. 발생한 열은 백라이트 유닛 구동부에 존재하는 열에 취약한 다수의 정밀한 회로부품에 영향을 미치게 된다. 따라서 백라이트 유닛 구동부에서 발생한 열을 적절히 외부샴시의 외부로 방열시키지 않으면 정밀한 회로부품에 영향을 미쳐 백라이트 유닛의 오작동을 유발하거나 백라이트 유닛이 구동되지 않는 문제점이 있다. 그리고, 램프의 전극부에서는 절연체 등으로 감싸져 전극부에서 방열이 용이하지 않으며, 램프의 전극부를 수용하는 몰드가 액정표시패널의 가장자리에 대응되는 양 측에 배치되어 전극부에서 방열되는 열의 유동이 원활하지 않을 뿐만 아니라 부품수가 증가되어 조립 등의 제조공정이 복잡하다는 문제가 있다.

또한, 랜드스케이프 전용으로 개발되어 포트릿 방식제품으로 사용하게 될 경우 램프가 수평으로 배치되지 않고 세로방향으로 배치되어 램프 내부의 수은의 자중에 의해 수은 졸림 현상이 발생하게 되어 램프의 수명이 떨어질 우려가 있다.

발명이 이루고자 하는 기술적 과제

따라서, 본 발명의 목적은 백라이트 유닛 구동부의 방열을 효율적으로 할 수 있는 액정표시장치를 제공하는데 있다.

또한, 본 발명의 목적은 램프 전극부의 방열을 효율적으로 하며, 조립 등이 용이한 액정표시장치를 제공하는데 있다.

발명의 구성

상기 목적은, 본 발명에 따라, 액정표시패널과; 상기 액정표시패널의 배면에 위치하는 백라이트 유닛과; 상기 액정표시패널과 상기 백라이트 유닛을 수용하는 샴시와; 상기 백라이트 유닛을 구동시키는 회로기판과; 상기 샴시 배면에 부착되며, 상기 샴시 배면과 상기 백라이트 유닛이 소정 간격을 유지하도록 상기 백라이트 유닛을 고정하고 수용하는 실드케이스를 포함하는 것을 특징으로 하는 액정표시장치에 의해 달성된다.

상기 실드케이스에는 공기 등이 유동되도록 개구가 형성된 것이 바람직하다.

상기 회로기판을 발생하는 열이 많은 액정표시패널 구동부 및 인버터 회로기판 중 적어도 하나를 포함하는 것이 바람직하다.

상기 실드케이스는 회로기판에서 발생하는 전자파를 예방할 수 있는 금속제로 이루어진 것이 바람직하다.

상기 실드케이스는 상기 회로기판을 고정하는 체결부를 포함하는 것이 바람직하다.

또한, 본 발명의 다른 목적은 액정표시패널과; 상기 액정표시패널의 배면에 위치하는 백라이트 유닛을 포함하며, 상기 백라이트 유닛은 상기 액정표시패널의 후방에 위치하며, 단부에 전극부가 노출되도록 형성되어 상기 액정표시패널에 광을 공급하는 광원부를 포함하는 것을 특징으로 하는 액정표시장치에 의해 달성된다.

상기 백라이트 유닛은 상기 전극부를 수용하여 연통된 소정 유로를 형성하도록 일체로 형성된 사이드몰드를 더 포함하여 방열되는 면적을 넓히며 부품수를 줄이는 것이 바람직하다.

또한, 본 발명의 목적은 액정표시패널과; 상기 액정표시패널의 배면에 위치하는 백라이트 유닛과; 상기 백라이트 유닛의 배면에 위치하며 상기 백라이트 유닛을 구동시키는 회로기판과; 상기 액정표시패널과 상기 백라이트 유닛을 수용하는 샴시와; 상기 회로기판을 상기 샴시로부터 이격 가능하게 결합하는 실드케이스와; 상기 액정표시패널의 후방에 위치하며, 단부에 전극부가 노출되도록 형성되어 상기 액정표시패널에 광을 공급하는 광원부를 포함하는 것을 특징으로 하는 액정표시장치에 의해 달성된다.

상기 전극부를 수용하여 연통된 소정 유로를 형성하도록 일체로 형성된 사이드몰드를 더 포함하여 방열면적을 넓히는 것이 바람직하다.

이하에서는 첨부된 도면을 참조로 하여 본 발명을 더욱 상세히 설명한다.

여러 실시예에 있어서 동일한 구성요소에 대하여는 동일한 참조번호를 부여하였으며, 동일한 구성요소에 대하여는 제 1 실시예에서 대표적으로 설명하고 다른 실시예에서는 생략될 수 있다.

본 발명의 제 1 실시예에 따른 액정표시장치를 도1 내지 도 3를 참조하여 설명하면 다음과 같다. 도 1 및 도2는 각각 본 발명의 제 1 실시예에 따른 액정표시장치의 분해사시도 및 조립 단면도이다. 도면에 도시한 광원부(40)는 냉음극형광램프(CCFL)를 사용한 경우이며, 직하형 타입으로 마련되어 있다.

액정표시장치는 액정표시패널(20)과, 액정표시패널(20)의 배면에 위치한 백라이트 유닛(30)을 포함한다. 액정표시장치는 백라이트 유닛(30)을 구동시키는 회로기판(71,75)과, 액정표시패널(20)과 백라이트 유닛(30)을 수용하는 샤시(10,60)와, 샤시(10, 60) 배면에 부착되며, 샤시(10, 60) 배면과 백라이트 유닛(30)이 소정 간격을 유지하도록 상기 백라이트 유닛(30)을 고정하고 수용하는 실드케이스(80)를 포함한다. 여기서 액정표시장치는 회로기판(71,75)을 하부샤시(60)로부터 이격 가능하게 결합하는 실드케이스(80)를 포함할 수 있다.

액정표시패널(20)은 박막트랜지스터가 형성되어 있는 박막트랜지스터 기판(21)과 박막트랜지스터 기판(21)과 대면하고 있는 컬러필터 기판(22), 양 기판(21, 22)을 접합시키며 셀갭(cell gap)을 형성하는 실린트(23), 양 기판(21, 22)과 실린트(23) 사이에 위치하는 액정층(24)을 포함한다. 액정표시패널(20)은 액정층(24)의 배열을 조정하여 화면을 형성하지만 비발광소자이기 때문에 배면에 위치한 광원부(40)로부터 빛을 공급 받아야 한다. 박막트랜지스터 기판(21)의 일측에는 액정표시패널(20)에 구동신호 인가를 위한 액정표시패널 구동부(75)가 마련될 수 있다.

백라이트 유닛(30)에는 액정표시패널(20)의 배면에 위치하며 확산필름(31), 프리즘필름(32) 및 보호필름(33)을 포함하는 광학필름(31, 32, 33)이 마련된다.

확산필름(31)은 도시되지 않은 베이스판과 베이스판에 형성된 구슬 모양의 코팅층으로 이루어져 있다. 확산필름(31)은 광원부(40)로부터의 빛을 확산시켜 액정표시패널(20)로 공급하는 역할을 한다. 확산필름(31)은 2장 또는 3장을 겹쳐서 사용할 수 있다. 확산필름(31)은 에지형과 달리 도광관에 의해 지지되지 않으므로 강도를 위해 다소 두껍게 마련될 수 있다.

프리즘필름(32)은 상부면에 삼각기둥 모양의 프리즘이 일정한 배열을 갖고 형성되어 있다. 프리즘필름(32)은 확산필름(31)에서 확산된 빛을 상부의 액정표시패널(20)의 평면에 수직인 방향으로 집광하는 역할을 수행한다. 프리즘필름(32)은 통상 2장이 사용되며 각 프리즘필름(32)에 형성된 마이크로 프리즘은 소정을 각도를 이루고 있다. 프리즘필름(32)을 통과한 빛은 거의 대부분 수직하게 진행되어 균일한 휘도 분포를 제공하게 된다.

가장 상부에 위치하는 보호필름(33)은 스크래치에 약한 프리즘필름(32)을 보호한다.

반사판(39)은 광원부(40) 하부에 위치하면서 광원부(40)의 빛을 반사시켜 확산필름(31) 방향으로 공급하는 역할을 한다. 반사판(39)의 재질은 폴리에틸렌테레프탈레이트(PET)나 폴리카보네이트(PC)일 수 있다.

광원부(40)는 서로 평행하게 배치되어 있는 복수의 램프(41)를 포함한다. 램프(41)는 액정표시패널(20)의 배면 전체에 걸쳐 있다. 램프(41)의 양단은 전극부(미도시)인데 램프 홀더(42)에 수용되어 있다.

램프 홀더(42)는 사이드 몰드(51)에 형성되어 있는 수용홈(52)을 통해 사이드 몰드(51) 내에 위치하여 노출되지 않는다. 사이드 몰드(51)는 액정표시패널(20)의 마주보는 양 변에 한쌍으로 마련된다. 사이드 몰드(51)는 상술한 바와 같이 램프 홀더(42)를 감싸고 있으며 또한 광학필름(31, 32, 33)을 지지하는 역할도 한다. 미들 몰드(53)는 액정표시패널(20)을 지지한다.

이상 설명한 액정표시패널(20), 광학필름(30), 광원부(40) 그리고 반사판(39)은 상부샤시(10)와 하부샤시(60)를 갖는 샤시(10,60)에 의해 수용되어 있다. 하부샤시(60)에는 실드케이스(80)와 전기적으로 연결될 수 있는 케이블과 같은 연결수단이 통과하는 관통홀(61)이 다수로 형성되어 있다.

회로기판(71,75)은 광원부(40)의 냉음극형광램프(CCFL)를 구동시키기 위해 직류 입력 전압을 교류 고압 저전압으로 바꾸어 주는 인버터 회로기판(71)을 포함한다. 여기서, 회로기판(71,75)은 액정표시패널(20)에 구동신호를 인가하는 액정표시패널 구동부(75)를 포함할 수 있다. 이러한 회로기판(71,75)인 인버터 회로기판(71) 및 액정표시패널 구동부(75) 중 적어도 하나는 하부샤시(60)로부터 이격되도록 하부샤시(60)에 결합되는 실드케이스(80)에 결합된다. 액정표시패널 구동부(75)는 연성인쇄회로기판(FPC, 76), 연성인쇄회로기판(76)에 장착되어 있는 구동칩(77), 연성인쇄회로기판(76)의 타측에

연결되어 있는 액정표시패널 회로기판(PCB, 78)을 포함한다. 도시된 액정표시패널 구동부(75)는 COF(chip on film) 방식을 나타낸 것이며, TCP(tape carrier package), COG(chip on glass) 등 공지의 다른 방식도 가능하다. 또한, 액정표시패널 구동부(75)는 박막트랜지스터 기판(21)에 실장되는 것도 가능하다. 회로기판(71,75)은 다양한 회로부품(미도시)을 가지며, 백라이트 유닛(30)을 구동시키는 동안 고온의 열이 발생하게 되며 구동시 회로부품의 한계온도는 약 85°C이다. 따라서 일부 회로부품의 경우 방열이 제대로 이루어지지 않으면 한계 온도를 넘어감에 따라 백라이트 유닛(30)의 오작동을 유발하거나 백라이트 유닛(30)이 구동되지 않게 될 수 있다.

이에, 하부샤시(10,60)와 회로기판(71,75) 사이로 공기가 개구(81)를 통하여 유동되며, 또한, 공기의 유동이 원활하게 이루어질 수 있는 공간이 형성되어 회로기판(71,75)의 방열을 효율적으로 할 수 있다.

실드케이스(80)는 샤시(10, 60) 배면에 부착되며, 샤시(10, 60) 배면과 백라이트 유닛(30)이 소정 간격을 유지하도록 상기 백라이트 유닛(30)을 고정하고 수용하며, 공기의 유동통로가 되는 개구(81)를 갖는다. 또한, 실드케이스(80)는 회로기판(71,75)을 하부샤시(60)로부터 이격 가능하게 결합될 수 있는 체결부(85)를 갖는다. 실드케이스(80)는 판면으로부터 연장되어 개구(81)를 형성하며, 하부샤시(60)에 결합되는 복수의 레그(83)를 갖는다. 실드케이스(80)는 금속제로 이루어져 회로기판(71,75)에서 발생하는 전자파가 외부로 유출되는 것을 예방할 수 있다. 실드케이스(80)의 이격거리(도 3의 "H" 참조), 크기 등은 회로기판(71,75)의 크기, 방열하고자 하는 온도범위 등에 따라 다양하게 변경할 수 있다. 실드케이스(80)는 판상으로 형성되어 절곡된 형상을 갖는 프레스물이나 사출물로 이루어진다. 이에, 회로기판(71,75)으로부터 발생하는 열은 하부샤시(60)와 회로기판(71,75)에 형성된 공간을 따라 개구(81)를 통해 유동하는 공기에 의해 효율적으로 방출되어 백라이트 유닛(30)으로 전달되는 온도가 낮아져 백라이트 유닛(30)의 품질을 안정적으로 유지할 수 있다.

이하에서는 본 발명의 제1실시예에 따른 액정표시장치의 회로기판(71,75)의 냉각 과정을 도 3을 참조하여 설명한다.

상기에서 설명한 바와 같이 하부샤시(60)와 이격된 회로기판(71,75)에 의해 백라이트 유닛(30)이 구동되어 액정표시패널(20)에 광을 공급하게 되는 경우 회로기판(71,75)에 포함되어 있는 회로부품에 열이 발생하게 된다. 발생한 열은 회로기판(71,75)의 회로부품에 접촉되어 대기 중으로 방출된다. 이에, 하부샤시(60)와 회로부품 사이에 형성된 공간을 유동하는 공기에 의해 방출된 열은 하부샤시(10,60)로 직접 전달되지 않고 이격된 거리(도 3의 "H" 참조)에 비례하여 온도가 낮아져 백라이트 유닛(30)으로 전달되는 온도가 낮아진다. 이격된 공간을 유동하는 공기에 의해 외부로 열이 전달되어 방열효율은 더욱 높아질 수 있다. 따라서, 하부샤시(60)와 이격되지 않고 회로기판(71,75)에서 발생하는 열을 외부로 방출하는 액정표시장치에 비해 본 발명에 따른 제 1실시예에 의하면 냉각 효율이 우수한 회로기판(71,75)을 갖는 액정표시장치가 제공된다.

이하에서는 본 발명의 제2실시예에 따른 액정표시장치에 대하여 도 4 및 도 5를 참조하여 설명한다. 도 4는 본 발명의 제 2실시예에 따른 액정표시장치의 분해 사시도이며, 도 5는 도 4의 조립단면도를 나타낸다.

본 발명의 제 2실시예에 따른 액정표시장치는 액정표시패널(20)과, 액정표시패널(20)의 배면에 위치하는 백라이트 유닛(30)을 포함한다. 액정표시장치는 액정표시패널(20)의 후방에 위치하며, 단부에 전극부(47)가 노출되도록 형성되어 액정표시패널(20)에 광을 공급하는 광원부(40)를 포함한다. 백라이트 유닛(30)은 전극부(47)를 수용하여 연통된 소정 유로를 형성하도록 일체로 형성된 사이드 몰드(55)를 더 포함한다.

광원부(40)는 U자형으로 형성되어 서로 평행하게 배치되어 있는 복수의 램프(46)를 포함한다. 램프(46)는 액정표시패널(20)의 배면 전체에 걸쳐 있다. 램프(46)의 양단은 전극부(47)인데 제 1실시예와 달리 램프 홀더(미도시)에 수용되어 있지 않다. 전극부(47)는 램프(46)에 전원을 인가하도록 납땜 등에 의해 전기적으로 와이어(48)와 연결되며 노출되어 있는 형상을 갖는다. 이에, 전극부(47)에서 발생하는 열은 대기로 바로 방출되어 전극부(47)의 온도가 낮아질 수 있다. 또한, 램프(46)는 U자형으로 마련되어 단부에 형성된 전극부(47)의 개수를 줄일 수 있으므로 구조가 간단해진다. 액정표시장치가 상술한 포트릿 구조로 설치되는 경우에 제 1실시예와 같은 랜드스케이프 구조를 90도 회전하여 램프(41)가 세로방향으로 배치된 구조가 아닌 제 2실시예와 같이 램프(46)를 가로방향으로 평행하게 배치하여 램프(46) 내부에 있는 수은의 자중으로 인한 수은 쏠림현상을 방지하여 램프(46)의 수명이 줄어드는 것을 방지할 수 있다.

사이드 몰드(55)는 전극부(47)를 수용하여 연통된 소정 유로를 형성하는 소정 공간(도 6의 "A" 내지 "D" 참조)을 갖도록 일체로 형성되어 있으며, 사이드 몰드(55)에는 램프(46)를 지지하는 수용홈(48)이 형성되어 있다. 즉, 사이드 몰드(55)는 전극부(47)에서 발생하는 열을 대기 중으로 효과적용 방출하는 비교적 넓은 면적을 갖는 소정 유로를 형성한다. 이에, 전극부(47)에서 발생하는 열은 비교적 넓은 면적을 갖는 소정 유로를 따라 방출되어 효율적으로 온도를 낮출 수 있다. 사이드 몰드(55)에 수용되는 램프(46)가 U자형인 경우에는 전극부(47)가 사각형상의 사이드 몰드(55)의 한 변에만 배치되도

록 하여 전극부(47)를 사각형상에 대향되게 양 변에 배치시킨 경우보다 회로기판(71,75)과 전기적 연결을 용이하게 할 수 있다. 또한, 사이드 몰드(55)가 일체로 형성되어 부품수가 줄어들어 조립 등의 제조과정이 간편하며 간단한 구조가 간단하다.

이러한 구성에 의해 전극부(47)의 방열과정을 도 6을 참조하여 살펴보면 다음과 같다.

전극부(47)에서 발생하는 열은 노출된 전극부(47)에 의해 바로 대기 중에 방출되며, 방출된 열은 사이드 몰드(55)와 하부 샤시(60)와 반사판(39)에 의해 형성된 공간(도 6의 "A" 내지 "D" 참조)을 유동하면서 온도가 낮추어져 전극부(47)의 냉각 효율이 우수한 액정표시장치가 제공되게 된다.

이하에서는 본 발명의 제 3실시예에 따른 액정표시장치에 대하여 도 7 및 도 8를 참조하여 설명한다. 도 7은 본 발명의 제 3실시예에 따른 액정표시장치의 분해사시도이며, 도 8은 도 7의 조립단면도를 나타낸다.

본 발명의 제 3실시예에 따른 액정표시장치는 액정표시패널(20)과, 액정표시패널(20)의 배면에 위치하는 백라이트 유닛(30)과, 백라이트 유닛(30)의 배면에 위치하며 백라이트 유닛(30)을 구동시키는 회로기판(71,75)과, 액정표시패널(20)과 상기 백라이트 유닛(30)을 수용하는 샤시(10,60)와, 회로기판(71,75)을 하부샤시(60)로부터 이격 가능하게 결합하는 실드 케이스(80)와 액정표시패널(20)의 후방에 위치하며, 단부에 전극부(47)가 노출되도록 형성되어 액정표시패널에 광을 공급하는 광원부(40)를 갖는다. 여기서, 액정표시장치는 전극부(47)를 수용하여 연통된 소정 유로를 형성하도록 일체로 형성된 사이드 몰드(55)를 더 갖는다.

제 3실시예는 제1실시예와 제 2실시예를 조합한 것으로 이에 대하여는 제 1실시예 및 제2실시예에서 각각 상술한 바와 같이 그 구성 및 효과가 동일하므로 여기서는 설명을 생략한다.

이상의 실시예는 다양하게 변형 가능하다. 광원부(40)는 광원으로서 냉음극형광램프(CCFL) 외에 엘이디(LED), 외부전극형광램프(EEFL) 등을 사용할 수 있다. 또한 직하형이 아닌 에지형 백라이트 유닛에서도 사용 가능하다. 이와 함께 광학필름(30)의 구성도 필요에 따라 변형될 수 있다.

따라서 비록 본 발명의 몇몇 실시예들이 도시되고 설명되었지만, 본 발명의 속하는 기술분야의 통상의 지식을 가진 당업자라면 본 발명의 원칙이나 정신에서 벗어나지 않으면서 본 실시예를 변형할 수 있음을 알 수 있을 것이다. 발명의 범위는 첨부된 청구항과 그 균등물에 의해 정해될 것이다.

발명의 효과

이상 설명한 바와 같이, 본 발명에 따르면, 백라이트 유닛 구동부의 냉각효율이 우수한 액정표시장치가 제공된다.

본 발명에 따르면, 전극부의 냉각효율이 우수하며, 구조 및 조립 등이 비교적 간단한 액정표시장치가 제공된다.

도면의 간단한 설명

도 1은 본 발명의 제 1실시예에 따른 액정표시장치의 분해사시도,

도 2는 도 1의 조립단면도,

도 3은 제 1실시예의 방열과정을 나타낸 요부 확대 단면도,

도 4는 본 발명의 제 2실시예에 따른 액정표시장치의 분해사시도,

도 5는 도 4의 조립단면도,

도 6는 제 2실시예의 방열과정을 나타낸 절단 사시도,

도 7은 본 발명의 제 3실시예에 따른 액정표시장치의 분해사시도,

도 8은 도 7의 조립 단면도이다.

* 도면의 주요 부분에 대한 부호의 설명 *

10 : 상부 샤프트 20 : 액정표시패널

30 : 백라이트 유닛 40 : 광원부

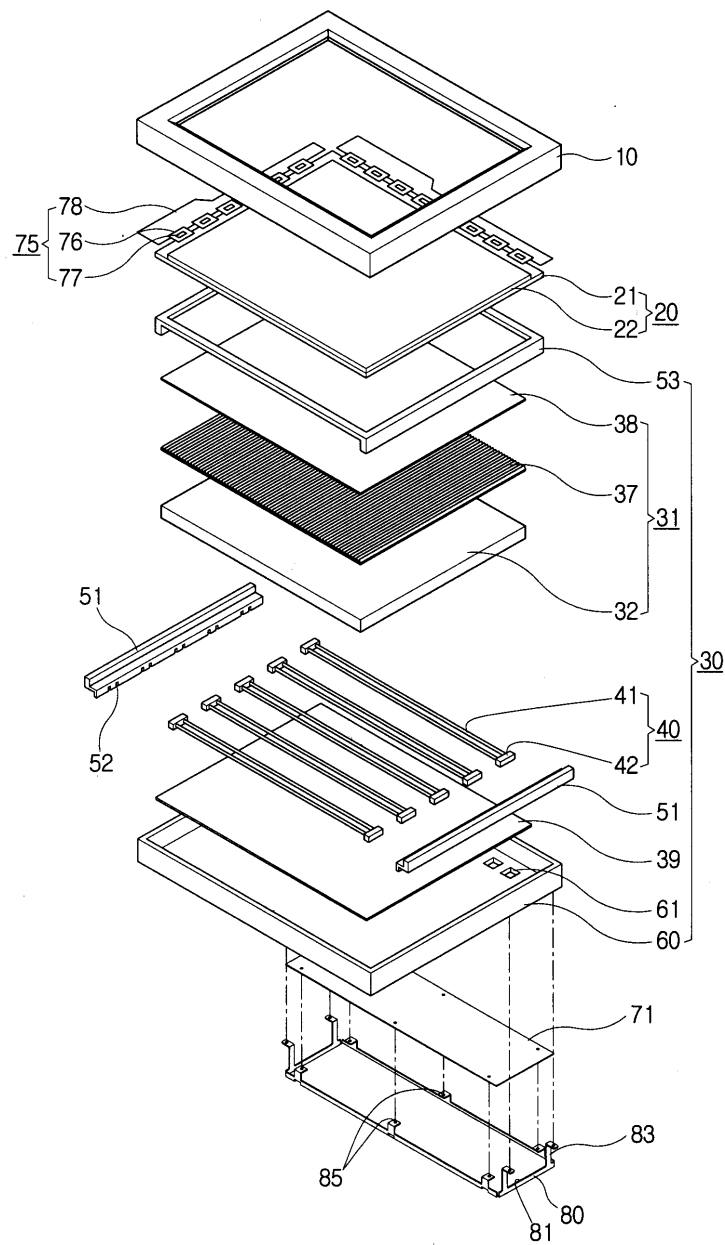
51,55 : 사이드 폴드 53 : 미들 폴드

60 : 하부 샤프트 71,75 : 회로기판

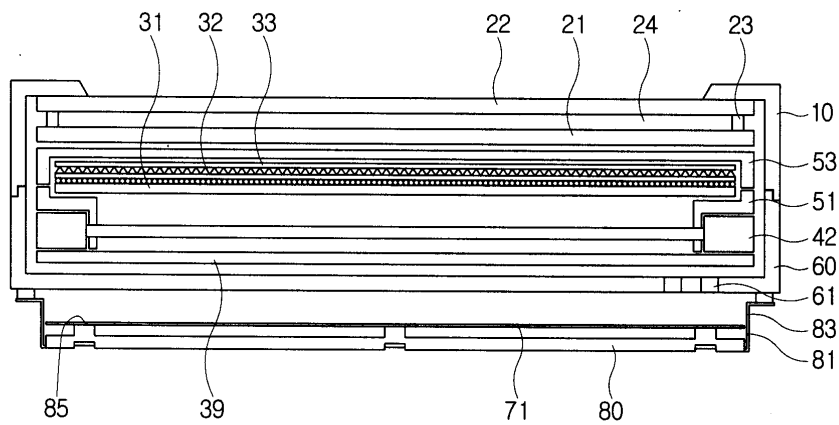
80 : 실드케이스

도면

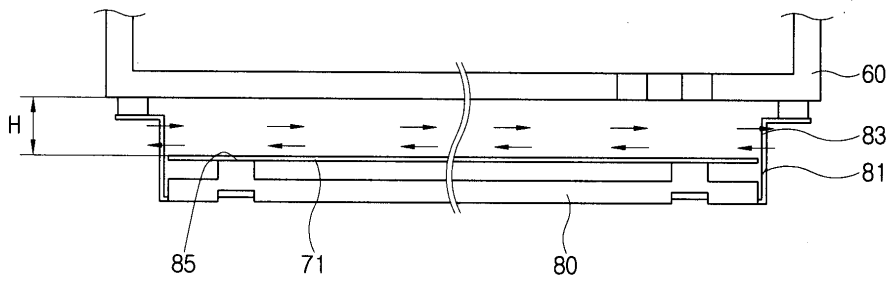
도면1



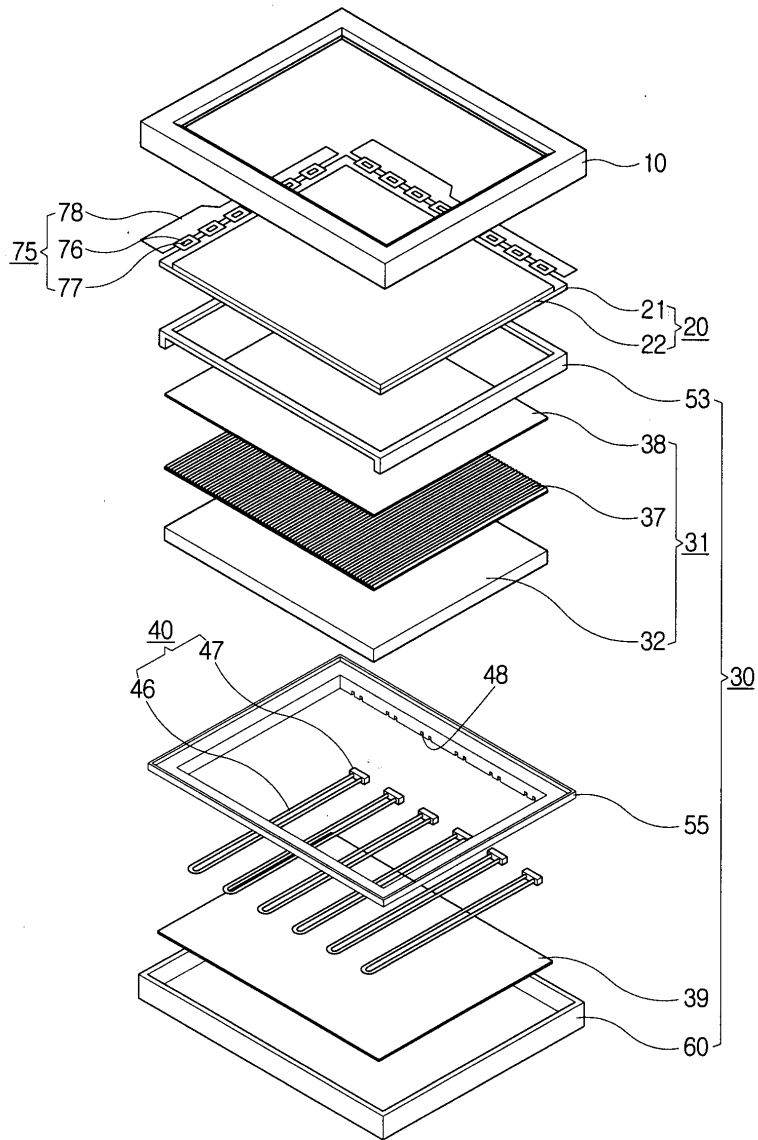
도면2



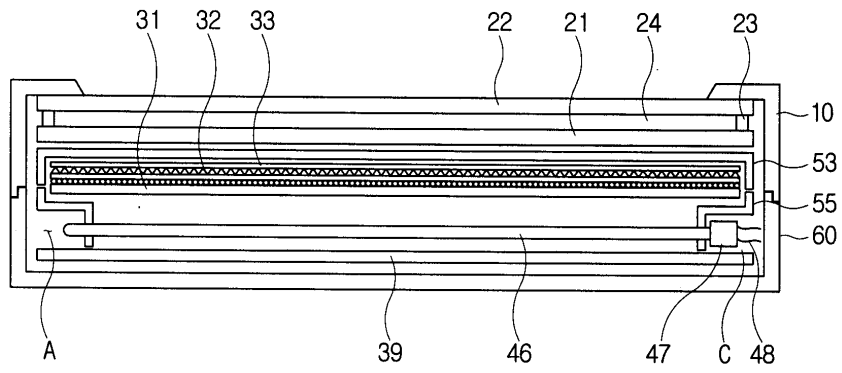
도면3



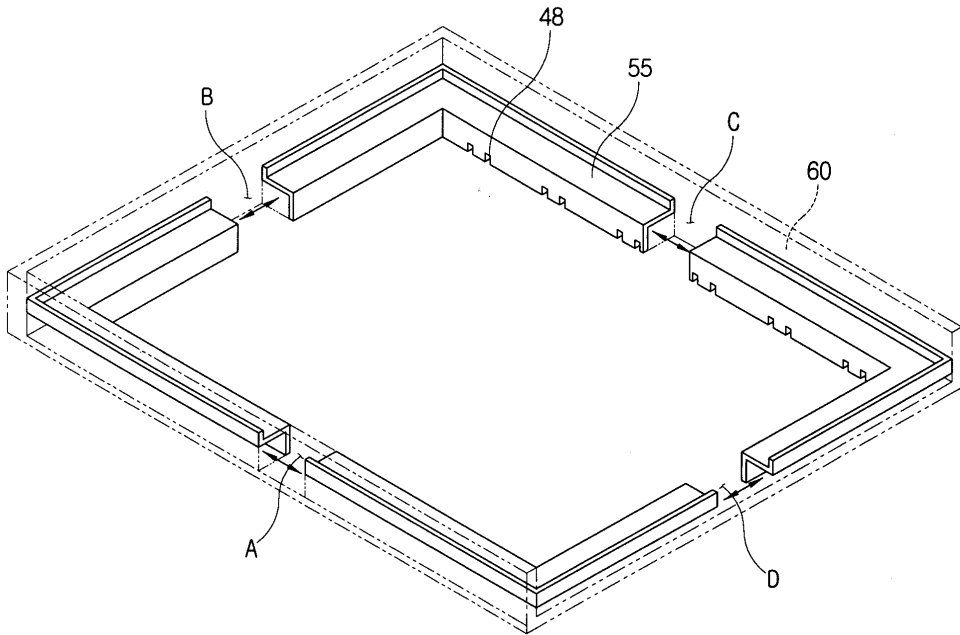
도면4



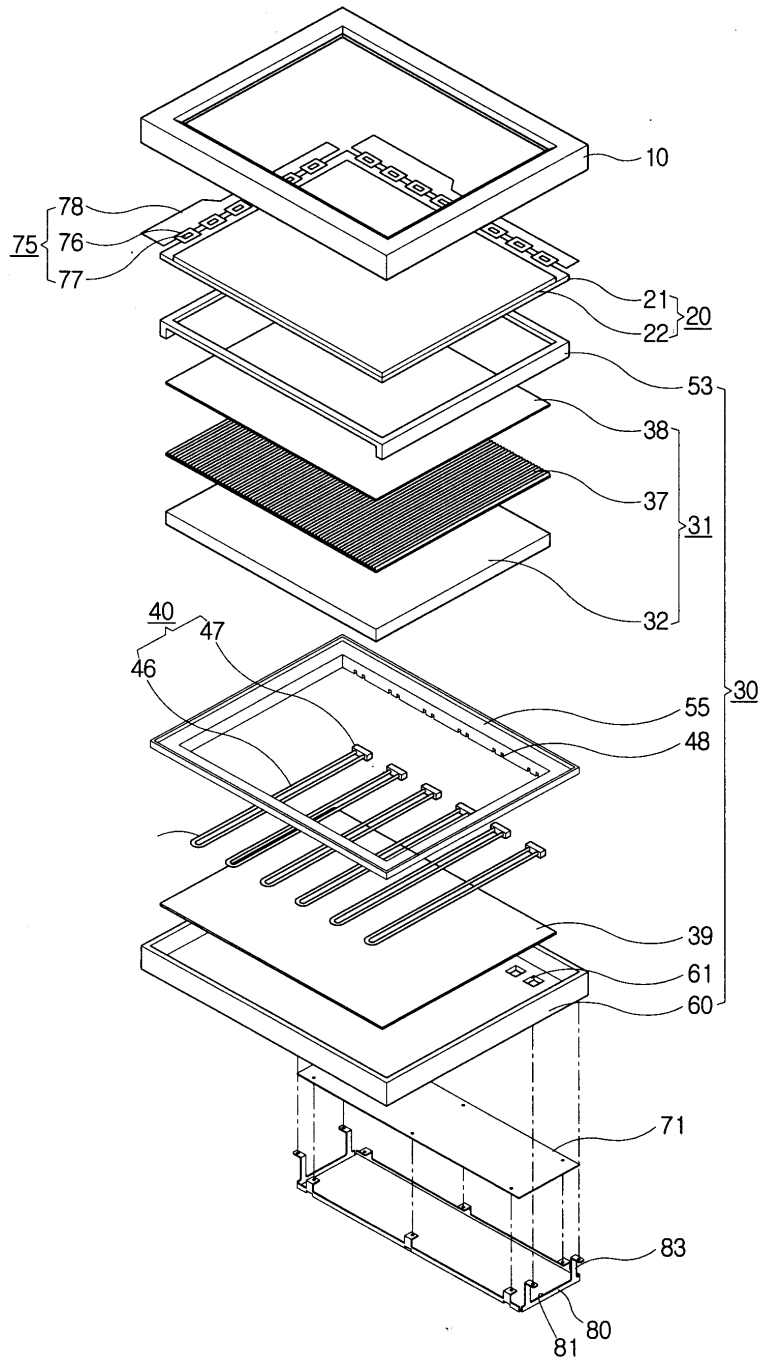
도면5



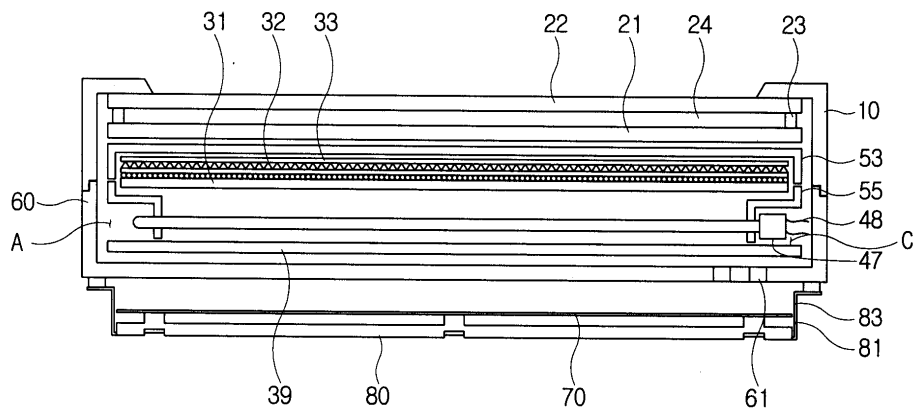
도면6



도면7



도면8



专利名称(译)	液晶显示器		
公开(公告)号	KR1020070079427A	公开(公告)日	2007-08-07
申请号	KR1020060010083	申请日	2006-02-02
[标]申请(专利权)人(译)	三星电子株式会社		
申请(专利权)人(译)	三星电子有限公司		
当前申请(专利权)人(译)	三星电子有限公司		
[标]发明人	CHO CHUN HYUN 조춘현 LEE YOUNG HO 이영호 LEE CHUL WOO 이철우 LEE SUNG HUN 이승훈		
发明人	조춘현 이영호 이철우 이승훈		
IPC分类号	G02F1/13357 G02F1/1335		
CPC分类号	E06B3/56 E06B3/6604		
代理人(译)	PARK , YOUNG WOO		
外部链接	Espacenet		

摘要(译)

本发明涉及液晶显示器。并且它包括容纳的底盘：以及驱动背光单元和容纳屏蔽壳的电路板，位于LCD面板和LCD面板背面的背光单元以及LCD面板和背光单元，背光单元固定在机壳后侧和正在进行的背光单元保持固定间隔，电路板粘附在机箱后侧。据此，提供了一种能够有效地进行背单元灯驱动器的散热的液晶显示器。

