

(19)대한민국특허청(KR)  
(12) 공개특허공보(A)

(51) 。 Int. Cl. (11) 공개번호 10-2006-0045437  
G09G 3/36 (2006.01) (43) 공개일자 2006년05월17일

(21) 출원번호 10-2005-0027644  
(22) 출원일자 2005년04월01일

(30) 우선권주장 JP-P-2004-00109286 2004년04월01일 일본(JP)

(71) 출원인 도시바 마쯔시마 디스플레이 테크놀로지 컴퍼니, 리미티드  
일본 도쿄도 미나토구 4쫁메 고난 1-8

(72) 발명자 가와구찌 세이지  
일본 오사까후 히라까따시 나스즈꾸리 1-9-5-402

(74) 대리인 장수길  
이중희  
구영창

심사청구 : 있음

(54) 액정 표시 장치 및 액정 표시 장치의 구동 방법

요약

매트릭스 형상으로 배치된 소스 신호선 및 게이트 신호선과, 상기 소스 신호선 및 게이트 신호선의 교점에 설치되고, OCB 모드 액정을 사용한 액정 표시 소자를 갖는 액정 표시 패널과, 게이트 신호선에 게이트 신호를 공급하는 게이트 드라이버와, 소스 신호선에 소스 신호를 공급하는 소스 드라이버와, 온도를 검출하는 온도 검출 수단과, 소스 신호를 생성하기 위한 표시 데이터를 검출된 온도에 따른 표시 데이터로 보정하는 보정 수단을 구비하며, 소스 신호는, 그 보정된 표시 데이터에 기초하여 생성되는 액정 표시 장치.

대표도

도 1

색인어

액정 표시 패널, 게이트 드라이버, 컨트롤러 회로, 온도 검출 수단, 타이밍 제어 회로

명세서

도면의 간단한 설명

도 1은, 본 발명의 제1 실시예에서의 액정 표시 장치의 구성을 도시하는 블록도.

도 2는, 본 발명의 제1 실시예에서의 컨트롤러 회로(6)의 상세한 구성을 도시하는 블록도.

도 3은, 본 발명의 제1 실시예에서의 감마 보정 테이블의 일례를 나타내는 도면.

도 4는, 본 발명의 제1 실시예에서의 입력 표시 데이터 중 그 값이 소정의 값 이하인 입력 표시 데이터를 보정하는 경우의 감마 보정 테이블의 일례를 나타내는 도면.

도 5는, 본 발명의 제1 실시예에서의 입력 표시 데이터의 보정 방법을 나타내는 도면.

도 6은, 본 발명의 제2 실시예에서의 액정 표시 장치의 구성을 도시하는 블록도.

도 7은, 본 발명의 제2 실시예에서의 액정 구동 전압 발생 회로의 상세한 구성을 도시하는 도면.

도 8은, 본 발명의 제2 실시예에서의 입력 표시 데이터의 계조와 소스 드라이버(4)의 출력 전압 간의 관계 및 소스 드라이버용 구동 전압(AVDD)을 나타내는 도면.

도 9는, 본 발명의 제2 실시예에서의 소스 드라이버용 구동 전압 발생 회로(15)의 구성의 일례를 나타내는 도면.

도 10은, 본 발명의 제2 실시예에서의 소스 드라이버용 구동 전압 발생 회로(15)의 구성의 상기와는 다른 일례를 나타내는 도면.

도 11은, 본 발명의 제2 실시예에서의 소스 드라이버용 구동 전압 발생 회로(15)의 구성의 또 하나의 일례를 나타내는 도면.

도 12a는 종래의 OCB 모드를 이용한 액정 표시 장치의 전압 인가 상태(백 표시 상태)의 경우의 개략적 단면도이며, 도 12b는 종래의 OCB 모드를 이용한 액정 표시 장치의 전압 인가 상태(흑 표시 상태)의 경우의 개략적 단면도이고, 도 12c는 종래의 OCB 모드를 이용한 액정 표시 장치의 전압 무인가 상태의 경우의 개략적 단면도.

도 13은, OCB 모드 액정 표시 장치의 전압과 휘도 간의 관계를 나타내는 도면.

도 14는, OCB 모드 액정 표시 장치의 휘도가 최소로 되는 부근의 계조와 휘도 간의 관계를 나타내는 도면.

〈도면의 주요 부분에 대한 부호의 설명〉

- 1 : 액정 표시 장치
- 2 : 액정 표시 패널
- 3 : 게이트 드라이버
- 4 : 소스 드라이버
- 5 : 액정 구동 전압 발생 회로
- 6 : 컨트롤러 회로
- 7 : 온도 검출 수단
- 8 : 입력 전원
- 9 : 표시 데이터 생성
- 10 : 화상 신호 처리 회로

- 11 : 타이밍 제어 회로
- 12 : 액정 표시 장치
- 13 : 액정 구동 전압 발생 회로
- 14 : 컨트롤러 회로
- 15 : 소스 드라이버용 구동 전압 발생 회로
- 16 : 게이트 드라이버용 구동 전압 발생 회로
- 17 : 대향 신호 전압 발생 회로

**발명의 상세한 설명**

**발명의 목적**

**발명이 속하는 기술 및 그 분야의 종래기술**

본 발명은, OCB 모드 액정을 이용한 액정 표시 장치, 및 액정 표시 장치의 구동 방법에 관한 것이다.

액정 표시 장치는 박형이며 경량이고, 종래의 브라운관에 대체되는 것으로서, 최근 한층 용도가 확대되어 왔다. 그러나, 현재 널리 사용되고 있는 TN(Twisted Nematic) 배향 액정 패널은 시야각이 좁고, 또한 응답 속도가 느려서, 동화상 표시 시에는 잔상 효과가 나는 것처럼 보이는 등, 브라운관보다 화질이 떨어진다.

이에 대하여, 최근, 고속 응답, 광 시야각 등의 특징을 갖는 OCB(Optically Compensated Bend) 모드를 이용한 액정 표시 장치가 이용되게 되었다. 이 액정 표시 장치는, 액정을 벤드 배향시켜 시각 보상을 행하고, 또한 이것에 광학 위상 보상 필름을 조합함으로써 넓은 시야각을 얻도록 한 것이다.

도 12a ~ 도 12c에 OCB 모드를 이용한 액정 표시 장치의 개략적 단면도를 나타낸다. 도 12a, 12b는, OCB 모드를 이용한 액정 표시 장치의 전압 인가 상태의 개략적 단면도이며, 도 12c는, OCB 모드를 이용한 액정 표시 장치의 전압 무인가 상태의 개략적 단면도이다.

OCB 모드를 이용한 액정 표시 장치를 구성하는 글래스 기관(51)의 사이에는, 도 12a 등에 액정 분자(52)로서 나타낸 바와 같이, 네마틱 액정이 주입되어 있으며, 전압을 인가하지 않은 액정의 배향 상태는, 스프레이 상태(53)라 부르고 있다. 액정 표시 장치의 전원 투입 시에 이 액정층에 비교적 큰 전압을 인가함으로써, 도 12c에 나타내는 스프레이 상태(53)로부터 도 12a, 12b에 나타내는 벤드 상태(54a, 54b)로 전이시킨다. 이 벤드 상태(54a, 54b)를 이용하여 표시를 행하는 것이, OCB 모드의 특징이며, 전압의 크기를 변화시킴으로써 패널의 투과율을 변화시키는 것이다. 도 12a에 나타내는 벤드 상태(54a)는, 백 표시를 하고 있는 경우의 벤드 상태를 나타내며, 도 12b의 벤드 상태(54b)는, 흑 표시를 하고 있는 경우의 벤드 상태를 나타내고 있다.

도 13에, OCB 모드를 이용한 액정 표시 장치의 전압과 휘도 간의 관계를 나타낸다. 참조 부호 55는, 온도가 섭씨 30°인 경우의 전압과 휘도 간의 관계를 나타내며, 참조 부호 56은, 온도가 섭씨 55°인 경우의 전압과 휘도 간의 관계이다. 온도가 섭씨 30°인 경우에는, 전압과 휘도 간의 관계에 대해서는, 참조 부호 55에 나타낸 바와 같이 전압이 증가함에 따라 휘도가 저하되어 가며, 휘도는 Q의 위치에서 최소로 되고 그 후 전압이 증가함에 따라 약간 휘도가 증가한다. 이와 같이 Q의 위치로부터 전압이 증가한 경우, 휘도는 증가로 바뀌는데, 이 경향은, TN 액정에도 나타나지만, TN 액정보다도 휘도의 증가 정도가 훨씬 크다. 온도가 섭씨 55°인 경우에는, 전압과 휘도 간의 관계에 대해서는, 참조 부호 56에 나타낸 바와 같이 전압이 증가함에 따라 휘도가 저하되어 가며, 휘도는 P점의 위치에서 최소로 되고 그 후 전압이 증가함에 따라 약간 휘도가 증가한다. 이와 같이 P의 위치로부터 전압이 증가한 경우, 휘도는 증가로 바뀌는데, 이 경향은, TN 액정에도 나타나지만, TN 액정보다도 휘도의 증가 정도가 훨씬 크다. 이와 같이 휘도와 전압 간의 관계는 온도가 변하면 변화해 간다.

도 14에, 섭씨 30°, 45°, 55°인 경우의 휘도가 최소로 되는 전압 부근의 계조와 휘도 간의 관계를 나타낸다. 휘도가 최소로 되는 계조는 온도가 증가함에 따라 커지고 있다. OCB 모드를 이용한 액정 표시 장치는, 노멀 화이트이기 때문에, 전압에 대해서는, 휘도가 최소로 되는 전압은 온도가 증가함에 따라 작아지고 있다. 이와 같이, OCB 모드를 이용한 액정 표시 장치의 전압과 휘도 간의 관계는 온도가 변하면 변화하며, 특히 휘도가 최소로 되는 계조(전압)는 온도가 증가함에 따라 커져(작아져) 간다.

또한, 휘도가 최소로 되는 계조보다 값이 작은 계조에서는, 계조가 작아짐에 따라, 휘도가 커지고 있으며, 이 경향은 TN 액정에도 볼 수 있지만, TN 액정보다도 이 경향은 훨씬 크다. 전압에 대해서는, 전술한 바와 같이, 휘도가 최소로 되는 전압보다 큰 전압에서는, 전압이 증가함에 따라, 휘도가 증가한다. 그리고, 이 경향은, TN 액정에도 볼 수 있지만, TN 액정보다도 휘도의 증가 정도가 훨씬 크다.

### 발명이 이루고자 하는 기술적 과제

그러나, TN 배향 액정 표시 장치에도 보이지만, 특히 OCB 모드를 이용한 액정 표시 장치에서는, 온도가 증가한 경우, 휘도가 최소로 되는 전압이 작아지기 때문에, 예를 들면 흑 표시를 행하는 경우임에도 불구하고, 밝게 표시되게 되는 경우가 발생한다. 즉, 온도가 증가하기 전에 인가하고 있었던, 휘도가 최소로 되는 전압을, 온도가 증가한 후에 인가하면, 온도가 증가한 후에는 휘도가 최소로 되는 전압이 작아지기 때문에, 밝게 표시되게 된다.

또한, 휘도와 전압 간의 관계가 온도에 따라 변화되기 때문에, 온도가 변화된 경우, 실제로 표시하고자 하는 휘도와는 상이한 휘도가 표시되게 된다.

즉, 종래의 OCB 모드를 이용한 액정 표시 장치에서는, 온도가 증가한 경우, 흑 표시를 하는 경우라도, 광학 보상을 할 수 없어서 흑색이 밝게 표시되어, 콘트라스트가 감소된다는 문제가 있다.

또한, 종래의 OCB 모드를 이용한 액정 표시 장치에서는, 온도가 변화된 경우 실제로 표시하고자 하는 휘도와는 상이한 휘도가 표시되는 등의 문제가 있다.

본 발명은, 상기 과제를 고려하여, 온도가 증가하여도 최소 휘도의 흑 표시를 할 수 있는 액정 표시 장치, 및 액정 표시 장치의 구동 방법을 제공하는 것을 목적으로 하는 것이다.

또한, 본 발명은, 상기 과제를 고려하여, 온도가 변화되어도 표시하고자 하는 휘도를 표시할 수 있는 액정 표시 장치, 및 액정 표시 장치의 구동 방법을 제공하는 것을 목적으로 하는 것이다.

### 발명의 구성 및 작용

전술한 문제를 해결하기 위해, 본 발명의 제1 양태는, 매트릭스 형상으로 배치된 소스 신호선 및 게이트 신호선과, 상기 소스 신호선 및 게이트 신호선의 교점에 설치된 액정 표시 소자를 갖는 액정 표시 패널과, 상기 게이트 신호선에 게이트 신호를 공급하는 게이트 드라이버와, 상기 소스 신호선에 소스 신호를 공급하는 소스 드라이버와, 온도를 검출하는 온도 검출 수단과, 검출된 상기 온도에 따른 소스 드라이버 구동 전압을 상기 소스 드라이버에 공급하는 소스 드라이버 구동 수단을 구비한 액정 표시 장치이다.

또한, 본 발명의 제2 양태는, 매트릭스 형상으로 배치된 소스 신호선 및 게이트 신호선과, 상기 소스 신호선 및 게이트 신호선의 교점에 설치된 액정 표시 소자를 갖는 액정 표시 패널과, 상기 게이트 신호선에 게이트 신호를 공급하는 게이트 드라이버와, 상기 소스 신호선에 소스 신호를 공급하는 소스 드라이버와, 온도를 검출하는 온도 검출 수단과, 상기 소스 신호를 생성하기 위한 표시 데이터를 검출된 상기 온도에 따른 표시 데이터로 보정하는 보정 수단을 구비하며, 상기 소스 신호는, 그 보정된 표시 데이터에 기초하여 생성되는 액정 표시 장치이다.

또한, 본 발명의 제3 양태는, 상기 보정 수단이 상기 표시 데이터를 보정하는 것인, 검출된 상기 온도에 따른 감마 보정을 행하는 것인, 본 발명의 제2 양태의 액정 표시 장치이다.

또한, 본 발명의 제4 양태는, 상기 보정 수단이 상기 표시 데이터를 보정하는 것인, 상기 표시 데이터 중 그 값이 0인 상기 표시 데이터의 값을 검출된 온도에 따른 값인 제1 값으로 보정하고, 상기 표시 데이터 중 그 신호 레벨이 0 이외인 상기

표시 데이터의 값인 제2 값을, 상기 표시 데이터의 값의 최대값을 제3 값으로 하며, 제3 값으로부터 제1 값을 감산한 값을 제3 값으로 나눈 후에 제2 값을 곱한 값에 제1 값을 가산한 값으로 보정하는 것인, 본 발명의 제2 양태의 액정 표시 장치이다.

또한, 본 발명의 제5 양태는, 상기 보정 수단이 상기 표시 데이터를 보정하는 것이란, 상기 표시 데이터 중 그 값이 소정의 값 이하인 상기 표시 데이터를 보정하는 것인, 본 발명의 제2 양태의 액정 표시 장치이다.

또한, 본 발명의 제6 양태는, 상기 액정 표시 소자는, OCB 모드 액정을 사용한 액정 표시 소자인, 본 발명의 제1 또는 제2 양태의 액정 표시 장치이다.

또한, 본 발명의 제7 양태는, 매트릭스 형상으로 배치된 소스 신호선 및 게이트 신호선과, 상기 소스 신호선 및 게이트 신호선의 교점에 설치된 액정 표시 소자를 갖는 액정 표시 패널과, 상기 게이트 신호선에 게이트 신호를 공급하는 게이트 드라이버와, 상기 소스 신호선에 소스 신호를 공급하는 소스 드라이버를 구비한 액정 표시 장치를 구동하는 액정 표시 장치의 구동 방법으로서, 온도를 검출하는 온도 검출 단계와, 검출된 상기 온도에 따른 소스 드라이버 구동 전압을 상기 소스 드라이버에 공급하는 소스 드라이버 구동 단계를 구비한 액정 표시 장치의 구동 방법이다.

또한, 본 발명의 제8 양태는, 매트릭스 형상으로 배치된 소스 신호선 및 게이트 신호선과, 상기 소스 신호선 및 게이트 신호선의 교점에 설치된 액정 표시 소자를 갖는 액정 표시 패널과, 상기 게이트 신호선에 게이트 신호를 공급하는 게이트 드라이버와, 상기 소스 신호선에 소스 신호를 공급하는 소스 드라이버를 구비한 액정 표시 장치를 구동하는 액정 표시 장치의 구동 방법으로서, 온도를 검출하는 온도 검출 단계와, 상기 소스 신호를 생성하기 위한 표시 데이터를 검출된 상기 온도에 따른 표시 데이터로 보정하는 보정 단계를 구비하고, 상기 소스 신호는, 그 보정된 표시 데이터에 기초하여 생성되는 액정 표시 장치의 구동 방법이다.

또한, 본 발명의 제9 양태는, 상기 액정 표시 소자는, OCB 모드 액정을 사용한 액정 표시 소자인, 본 발명의 제7 또는 제8 양태의 액정 표시 장치이다.

본 발명은, 온도가 증가하여도 최소 휘도의 흑 표시를 할 수 있는 액정 표시 장치, 및 액정 표시 장치의 구동 방법을 제공할 수 있다.

또한, 본 발명은, 온도가 변화되어도 표시하고자 하는 휘도를 표시할 수 있는 액정 표시 장치, 및 액정 표시 장치의 구동 방법을 제공할 수 있다.

#### <실시예>

이하에, 본 발명의 실시예를 도면을 참조하여 설명한다.

#### (제1 실시예)

먼저, 제1 실시예에 대하여 설명한다.

도 1에, 제1 실시예의 액정 표시 장치(1)의 블록도를 나타낸다.

액정 표시 장치(1)는, OCB 모드 액정을 이용한 액정 표시 장치이다.

액정 표시 장치(1)는, 액정 표시 패널(2), 게이트 드라이버(3), 소스 드라이버(4), 액정 구동 전압 발생 회로(5), 컨트롤러 회로(6), 온도 검출 수단(7), 입력 전원(8), 및 표시 데이터 생성 수단(9)으로 구성된다.

액정 표시 패널(2)은, 매트릭스 형상으로 배치된 소스 신호선 및 게이트 신호선과, 상기 소스 신호선 및 게이트 신호선의 교점에 설치되고, OCB 모드 액정을 사용한 액정 표시 소자를 갖는 표시 패널이다.

게이트 드라이버(3)는, 액정 표시 패널(2)의 각 게이트 신호선에 선 순차적으로 주사를 행하기 위한 선택 주사 신호를 공급하는 회로이다.

소스 드라이버(4)는, 액정 표시 패널(2)의 각 소스 신호선에 화상 신호 전압을 공급하는 회로이다.

액정 구동 전압 발생 회로(5)는, 소스 드라이버(4)에 대해서는 소스 드라이버용 구동 전압(AVDD)을 공급하고, 게이트 드라이버(3)에 대해서는 게이트 드라이버용 구동 전압(VGG, VEE)을 공급하고, 대향 신호 전극에 대해서는 대향 신호 전극용 구동 전압(VCOM)을 공급하는 회로이다.

컨트롤러 회로(6)는, 화상 신호 처리나 구동 타이밍을 제어하는 회로이다. 컨트롤러 회로(6)는, 도 2에 도시한 바와 같이, 화상 신호 처리 회로(10)와 타이밍 제어 회로(11)로 구성된다. 화상 신호 처리 회로(10)는, 표시 데이터 생성 수단(9)에 의해 생성된 입력 표시 데이터를 입력하며, 그 입력 표시 데이터를 온도 검출 수단(7)에 의해 검출된 온도에 따른 표시 데이터로 보정하고, 보정한 표시 데이터에 대응하는 표시 신호를 출력하는 회로이다. 또한, 타이밍 제어 회로(11)는, 소스 드라이버(4), 게이트 드라이버(3), 액정 구동 전압 발생 회로(5)에 대하여 타이밍 제어 신호를 보내는 회로이다.

온도 검출 수단(7)은, 액정 표시 패널(2)의 온도를 검출하는 수단이다.

입력 전원(8)은, 액정 표시 장치(1)가 동작하기 위한 전원을 공급하는 수단이다.

표시 데이터 생성 수단(9)은, 액정 표시 패널(2)에 표시되는 표시 데이터를 생성하는 수단이며, 예를 들면 프레임 버퍼에 저장되어 있는 화상 데이터를 판독하고 판독한 화상 데이터를 출력하는 수단이다.

또한, 본 실시예의 화상 신호 처리 회로(10)는 본 발명의 보정 수단의 예이다.

다음으로, 이러한 본 실시예의 동작을 설명한다.

입력 전원(8)은, 컨트롤러 회로(6)와 액정 구동 전압 발생 회로(5)에 공급되며, 먼저, 컨트롤러 회로(6)가 상승된다. 그리고 컨트롤러 회로(6)는 소스 드라이버(4)에 화상 표시 신호와 타이밍 제어 신호를 보내며, 게이트 드라이버(3)에 타이밍 제어 신호를 보내고, 액정 구동 전압 발생 회로(5)에 타이밍 제어 신호를 보낸다.

액정 구동 전압 발생 회로(5)는, 소스 드라이버(4)에 대해서는 소스 드라이버용 구동 전압(AVDD)을 공급하며, 게이트 드라이버(3)에 대해서는 게이트 드라이버용 구동 전압(VGG, VEE)을 공급하고, 대향 신호 전극에 대해서는 대향 신호 전극용 구동 전압(VCOM)을 공급함으로써 표시 동작이 가능하게 된다.

한편, 온도 검출 수단(7)은, 액정 표시 패널(2)의 온도를 검출하고 있으며, 온도 검출 결과를 화상 신호 처리 회로(10)로 출력한다. 화상 신호 처리 회로(10)는, 표시 데이터 생성 수단(9)에 의해 생성된 입력 표시 데이터를 입력하고, 그 입력 표시 데이터를 온도 검출 수단(7)에 의해 검출된 온도에 따른 표시 데이터로 보정하고, 보정한 표시 데이터에 대응하는 표시 신호를 출력한다.

즉, 화상 신호 처리 회로(10)는, 온도 검출 수단(7)에 의해 검출된 액정 표시 패널(2)의 온도에 따른 감마 보정을 행하기 위한, 감마 보정 테이블을 보유하고 있으며, 검출된 온도에 따른 감마 보정 테이블을 이용하여, 입력 표시 데이터의 감마 보정을 행한다. 도 3에 검출된 온도에 따른 감마 보정 테이블의 일례를 나타낸다. 도 3에서는, 일례로서, 액정 표시 패널(2)의 온도가 섭씨 30°인 경우를 기준으로 하여, 액정 표시 패널(2)의 온도가 섭씨 60°로 증가한 경우에 각 계조가 어떻게 변환되는지를 나타내는 감마 보정 테이블을 나타내고 있다. 도 3의 감마 보정 테이블은, 온도가 섭씨 30°인 경우를 기준으로 하여, 온도가 섭씨 60°로 증가한 경우에, 온도가 변하더라도 동일한 휘도를 표시하기 위해서는 표시 데이터의 각 계조를 어떻게 변화시키면 되는지를 미리 측정하여 구한 것이다.

도 14에서 설명한 바와 같이, 온도가 상승하면, 계조와 휘도 간의 관계에서, 휘도가 최소로 되는 계조는 커진다. 따라서, 액정 표시 패널(2)의 온도가 섭씨 30°인 경우를 기준으로 하면, 액정 표시 패널(2)의 온도가 섭씨 60°로 상승한 경우에는, 입력 표시 데이터의 계조가 커지도록 감마 보정할 필요가 있다. 예를 들면, 도 3으로부터 분명한 바와 같이, 액정 표시 패널의 온도가 섭씨 60°인 경우에는, 계조가 0인 입력 표시 데이터의 계조는, 계조가 32로 변환되어 있다. 또한, 계조가 64의 표시 데이터의 계조는, 계조가 74로 변환되어 있다.

액정 표시 패널(2)의 온도가 섭씨 60° 이외인 경우에도, 액정 표시 패널의 온도가 섭씨 30°인 경우를 기준으로 하여, 온도가 변한 경우에, 온도가 변하더라도 동일한 휘도를 표시하기 위해서는 표시 데이터의 각 계조를 어떻게 변화시키면 되는지를 미리 측정해두면, 온도에 따른 감마 보정 테이블을 얻을 수 있다.

화상 신호 처리 회로(10)는, 이러한 온도에 따른 감마 보정 테이블을 이용하여 입력 표시 데이터의 감마 보정을 행하기 때문에, 온도가 증가하여도 흑 표시를 할 수 있으며, 또한, 온도가 변화되어도 표시하고자 하는 휘도를 표시할 수 있다.

또한, 본 실시예에서는, 감마 보정 테이블을 작성할 때에, 온도가 섭씨 30°인 경우를 기준으로 하여, 온도가 변한 경우에, 온도가 변하더라도 동일한 휘도를 표시하기 위해서는 표시 데이터의 각 계조를 어떻게 변화시키면 되는지를 미리 측정한다고 하여 설명하였지만, 기준으로 하는 온도는 섭씨 30°에 한하지 않으며 그 외의 온도라도 무방하다.

또한, 본 실시예에서는, 입력 표시 데이터의 전체 계조에 걸쳐 감마 보정을 행한다고 하여 설명하였지만, 이것에 한하지는 않는다. 입력 표시 데이터의 계조 중, 저계조부만 감마 보정하여도 상관없다.

즉, 흑색의 계조만을 감마 보정한 경우에는, 감마 보정함으로써, 입력 표시 데이터의 연속성이 없어지게 된다. 따라서, 입력 표시 데이터의 연속성을 유지하기 위해서, 입력 표시 데이터의 계조 중, 저계조부만을 감마 보정하여도 상관없다.

또한, 고계조부를 감마 보정하면, 저계조부에 비해 백색이 착색되게 되는 등의 문제가 발생하기 쉽다. 따라서, 도 4에 도시한 바와 같이, 입력 표시 데이터 중 그 값이 소정의 값 이하인 입력 표시 데이터를 보정함으로써, 고계조부에서 백색 표시가 착색되는 등의 문제를 피할 수 있다.

예를 들면, 도 4에서는, 입력 표시 데이터의 계조가 128 미만인 저계조부(고전압부)만이 감마 보정되어 있음을 알 수 있다.

또한, 본 실시예에서는, 입력 표시 데이터에 대하여 액정 표시 패널(2)의 온도에 따른 감마 보정을 행한다고 하여 설명하였지만, 감마 보정 이외의 보정을 입력 표시 데이터에 실시할 수도 있다. 도 5에 이러한 입력 표시 데이터의 보정 방법을 나타낸다.

즉, 도 5에서는, 액정 표시 패널(2)의 온도가 30°인 경우를 기준으로 하여, 액정 표시 패널(2)의 온도가 섭씨 60°인 경우에, 입력 표시 데이터의 계조를 어떻게 보정할지를 나타내는 것이다. 즉, 도 5의 온도가 섭씨 30°인 경우의 계조가 0 즉 흑 표시의 계조는, 도 13에서 설명한 섭씨 30°에서의 전압과 휘도 간의 관계(55)의 Q점에 상당한다. 도 13에서, 온도가 증가하면 휘도가 최소로 되는 Q점은, 예를 들면 P점과 같이 전압(계조)이 작은(큰) 방향으로 이동한다. 또한, 온도가 증가한 경우에, 흑 표시를 행하기 위해서는, 휘도가 최소로 되는 점에 대응하는 전압(계조)으로 할 필요가 있다. 도 5에서는, 온도가 섭씨 30°에서 흑 표시를 행하기 위해 입력 표시 데이터의 계조가 0인 경우에는, 온도가 변하더라도 흑 표시를 행할 수 있기 위해서는, 그 계조를 32로 변환할 필요가 있음을 나타내고 있다. 이와 같이, 온도가 섭씨 30°인 경우의 흑 표시에 대응하는 계조는 0이지만, 온도가 섭씨 60°로 증가한 경우에는, 흑 표시에 대응하는 계조는 32로 된다.

그리고, 흑 표시 이외의 입력 표시 데이터의 계조의 변환은, 다음과 같이 행한다. 예를 들면, 온도가 섭씨 30°인 경우의 계조 64는, 계조 0 내지 계조 64의 길이를 B로 하고, 계조 0 내지 계조 255의 길이를 A로 하며, 계조 32 내지 계조 255의 길이를 A'로 하고, 계조 32 내지 변환 후의 계조의 길이를 B'로 한 경우, 다음의 수학적 식 1이 성립하도록 섭씨 30°인 경우의 계조 64가 변환된다.

$$A:A' = B:B'$$

수학적 식 1로부터 계조 64는 계조 88로 변환되는 것을 알 수 있다. 또한, 계조 64 이외의 다른 계조도 수학적 식 1에 따라 변환된다.

수학적 식 1을 다르게 표현하자면, 섭씨 30°에서의 흑 표시의 계조가 0이며, 섭씨 60°에서의 흑 표시의 계조를 L1로 하고, 섭씨 30°에서의 변환 전의 계조를 X1로 하며, 계조의 최대값을 Lmax로 하면, 변환 전의 계조 X1은, 섭씨 60°에서 변환 후의 계조 X2로 이하의 수학적 식 2에 기초하여 변환된다.

$$X2 = L1 + (Lmax - L1) \times X1 / Lmax$$

또한, 수학적 식 2는 온도가 섭씨 60° 이외인 경우에도 계조를 변환하는 경우에 이용할 수 있다. 즉, 온도가 섭씨 60° 이외의 온도 T인 경우에도, 그 온도 T에서의 흑 표시의 계조를 L1로 하며, 즉 섭씨 30°에서의 계조 0이 그 온도 T에서 계조 L1로 변환된다고 하고, 섭씨 30°에서의 변환 전의 계조를 X1로 하며, 계조의 최대값을 Lmax로 하면, 온도가 T인 경우의 변환 후의 계조 X2는 수학적 식 2를 이용하여 구할 수 있다.

이와 같이, 수학식 2를 이용함으로써, 온도가 섭씨 30°인 경우를 기준으로 하여, 액정 표시 패널(2)의 온도가 변화된 경우에, 온도가 변화된 후의 계조를 구할 수 있다. 화상 신호 처리 회로(10)는, 수학식 2를 이용하여 온도가 섭씨 30°인 경우의 계조를 기준으로 하여 온도가 변화된 경우에 변환 후의 입력 표시 데이터의 계조를 구한, 표시 신호로서 출력한다. 이와 같이, 화상 신호 처리 회로(10)가 입력 표시 데이터의 계조를 온도에 따라 변환함으로써, 입력 표시 데이터를 감마 보정하는 것과 마찬가지로의 효과를 얻을 수 있다. 또한, 감마 보정하는 경우에 감마 보정하기 전의 계조를 감마 보정한 후의 계조로 변환하기 위한 테이블을 이용한 경우에는, 액정 표시 장치의 컨트롤러 내 등에 이 테이블을 저장하기 위해 메모리를 설치하고, 이 메모리 내에 이 테이블을 저장할 필요가 있다. 그런데, 본 실시예에서는, 이러한 테이블을 이용하지 않고, 수학식 2를 이용하여, 온도가 변화된 후의 계조를 구하기 때문에, 액정 표시 장치의 컨트롤러 내 등에 메모리를 설치할 필요가 없어서, 메모리를 절약할 수 있다.

(제2 실시예)

다음으로, 제2 실시예에 대하여 설명한다.

도 6에, 제2 실시예의 액정 표시 장치(12)의 블록도를 나타낸다.

액정 표시 장치(12)는, 제1 실시예와 같이 OCB 모드 액정을 이용한 액정 표시 장치이다.

액정 표시 장치(12)는, 액정 표시 패널(2), 게이트 드라이버(3), 소스 드라이버(4), 액정 구동 전압 발생 회로(13), 컨트롤러 회로(14), 온도 검출 수단(7), 입력 전원(8)으로 구성된다. 또한, 제2 실시예에서는, 제1 실시예와 마찬가지로 표시 데이터 생성 회로도 구비하고 있지만, 간단히 나타내기 위해 도시하지 않는다.

제2 실시예의 액정 표시 장치(12)는, 제1 실시예의 액정 표시 장치(1)와 컨트롤러 회로 및 액정 구동 전압 발생 회로(13)가 상이하다.

즉, 컨트롤러 회로(14)는, 화상 신호 처리나 구동 타이밍을 제어하는 회로이지만, 제1 실시예와는 달리, 온도에 따른 입력 데이터의 보정을 행하지 않는 회로이다.

또한, 액정 구동 전압 발생 회로(13)는, 도 7에 도시한 바와 같이, 소스 드라이버용 구동 전압 발생 회로(15), 게이트 드라이버용 구동 전압 발생 회로(16), 및 대향 신호 전압 발생 회로(17)로 이루어지는 다출력 구성의 회로이다. 즉, 액정 구동 전압 발생 회로(13)의 소스 드라이버용 구동 전압 발생 회로(15)는, 소스 드라이버(9)에 소스 드라이버용 구동 전압(AVDD)을 공급하는 회로이다. 액정 구동 전압 발생 회로(13)의 게이트 드라이버용 구동 전압 발생 회로(16)는, 게이트 드라이버(10)에 게이트 드라이버용 구동 전압(VGG, VEE)을 공급하는 회로이다. 액정 구동 전압 발생 회로(13)의 대향 신호 전압 발생 회로(17)는, 대향 신호 전극에 대해서는 대향 신호 전극용 구동 전압(VCOM)을 공급하는 회로이다.

또한, 소스 드라이버용 구동 전압 발생 회로(15)는, 온도 검출 수단이 검출한 액정 표시 패널(2)의 온도에 따른 소스 드라이버용 구동 전압(AVDD)을 소스 드라이버에 공급하는 회로이다.

그 밖에는 제1 실시예와 마찬가지로이기 때문에 설명을 생략한다.

또한, 본 실시예의 소스 드라이버용 구동 전압 발생 회로(15)는 본 발명의 소스 드라이버 구동 수단의 예이다.

다음으로, 이러한 본 실시예의 동작을 설명한다.

입력 전원(8)은, 컨트롤러 회로(14)와 액정 구동 전압 발생 회로(13)에 공급되며, 먼저, 컨트롤러 회로(14)가 상승된다. 그리고 컨트롤러 회로(14)는 소스 드라이버(4)에 화상 표시 신호와 타이밍 제어 신호를 보내며, 게이트 드라이버(3)에 타이밍 제어 신호를 보내고, 액정 구동 전압 발생 회로(13)에 타이밍 제어 신호를 보낸다.

액정 구동 전압 발생 회로(13)의 소스 드라이버용 구동 전압 발생 회로(15)는, 소스 드라이버(4)에 소스 드라이버용 구동 전압(AVDD)을 공급한다. 또한, 액정 구동 전압 발생 회로(13)의 게이트 드라이버용 구동 전압 발생 회로(16)는, 게이트 드라이버(3)에 게이트 드라이버용 구동 전압(VGG, VEE)을 공급한다. 또한, 액정 구동 전압 발생 회로(13)의 대향 신호 전압 발생 회로(17)는, 대향 신호 전극에 대향 신호 전극용 구동 전압(VCOM)을 공급한다. 이상에 의해 액정 표시 장치(12)의 표시 동작이 가능하게 된다.

한편, 온도 검출 수단(7)은, 액정 표시 패널(2)의 온도를 검출하고 있으며, 온도 검출 결과를 액정 구동 전압 발생 회로(13)의 소스 드라이버용 구동 전압 발생 회로(15)로 출력한다. 소스 드라이버용 구동 전압 발생 회로(15)는, 온도 검출 수단(7)에 의해 검출된 온도에 따른 소스 드라이버용 구동 전압(AVDD)을 소스 드라이버(4)에 공급한다. 또한, 소스 드라이버용 구동 전압(AVDD)이란, 소스 드라이버(4)의 아날로그 전압이다.

도 8에, 입력 표시 데이터의 계조와 소스 드라이버(4)의 출력 전압 간의 관계 및 소스 드라이버용 구동 전압(AVDD)을 나타낸다. 또한, 도 8에는, 액정 표시 패널의 온도가 섭씨 30°인 경우의 소스 드라이버용 구동 전압(AVDD)이 AVDD(30°)(18)로서 나타나 있다. 또한, 도 8에는, 액정 표시 패널의 온도가 섭씨 60°인 경우의 소스 드라이버용 구동 전압(AVDD)이 AVDD(60°)(19)로서 나타나 있다. 그리고, AVDD(30°)(18)보다 AVDD(60°)(19) 쪽이 전압이 낮다. 즉, 도 13에서 설명한 바와 같이, 온도가 상승하면, 전압과 휘도 간의 관계에서, 휘도가 최소로 되는 전압은 작아진다. 따라서, 액정 표시 패널(2)의 온도가 섭씨 30°인 경우보다 액정 표시 패널(2)의 온도가 섭씨 60°인 경우쪽이, 휘도가 최소로 되는 전압은 작아진다. 그리고, 휘도가 최소로 되는 전압은 흑 표시의 경우, 즉 전압에서는, 소스 드라이버용 구동 전압(AVDD)에 상당하는 전압이다. 따라서, 소스 드라이버용 구동 전압 발생 회로(15)는, AVDD(30°)(18)보다 AVDD(60°)(19) 쪽을 낮은 전압으로 설정한다.

이와 같이, AVDD(30°)(18) 및 AVDD(60°)(19)를, 각각의 액정 표시 패널(2)의 온도에서 휘도가 최소로 되는 전압으로 설정함으로써, 흑 표시의 경우라도, 광학 보상을 할 수 없어 흑색이 밝게 표시되어서, 콘트라스트가 감소되는 등의 문제점을 개선할 수 있다.

또한, 소스 드라이버용 구동 전압 발생 회로(15)가 소스 드라이버용 구동 전압(AVDD)을 온도 검출 수단(7)에 의해 검출된 액정 표시 패널(2)의 온도에 따른 전압으로 함으로써, 각 계조에서의 소스 드라이버(4)로의 출력 전압이 변화된다. 예를 들면, 도 8에 도시한 바와 같이, 액정 표시 패널(2)의 온도가 섭씨 30°인 경우보다, 액정 표시 패널(2)의 온도가 섭씨 60°인 경우쪽이 소스 드라이버용 구동 전압(AVDD)을 낮게 설정함으로써, 액정 표시 패널(2)의 온도가 섭씨 30°인 경우보다, 액정 표시 패널(2)의 온도가 섭씨 60°인 경우쪽이 각 계조에서의 소스 드라이버(4)로의 출력 전압도 낮게 된다. 이와 같이, 소스 드라이버용 구동 전압(AVDD)을 온도에 따라 변화시킴으로써, 각 계조에서의 소스 드라이버(4)로의 출력 전압도 변화시킬 수 있다. 따라서, 액정 표시 패널(2)의 온도가 변화되어도 표시하고자 하는 휘도를 표시할 수 있게 된다.

도 9에, 소스 드라이버용 구동 전압(AVDD)을 온도 검출 수단(7)에 의해 검출된 액정 표시 패널(2)의 온도에 따른 전압으로 할 수 있는 소스 드라이버용 구동 전압 발생 회로(15)의 구성의 일례를 나타낸다.

소스 드라이버용 구동 전압 발생 회로(15)는, 전압 제어 회로(42)와, n-1개의 저항(43a, 43b, ..., 43n-1)으로 구성되어 있다. 전압 제어 회로(42)는, 입력 전원(8)으로부터 단자(40)에 의해 전원 전압의 공급을 받으며, 또한, 단자(41)에 의해 온도 검출 수단(7)이 검출한, 온도에 관한 정보를 포함하는 온도 검출 신호를 입력하고, 온도에 따른 소스 드라이버용 구동 전압(AVDD)을 출력하는 회로이다. 전압 제어 회로(42)의 출력은, n개의 저항(43a, 43b, ..., 43n)에 의해 전압 제어 회로(42)의 출력의 전압을 저항 분할하는 회로에 접속되어 있다. 전압 제어 회로(42)의 출력의 전압을 저항 분할하는 회로로부터는, 소스 드라이버용 구동 전압(AVDD), 소스 드라이버용 구동 전압(AVDD)을 저항 분할한 n개의 전압 Vref0, Vref1, ..., Vrefn-1이 출력된다.

다음으로, 이러한 도 9에 도시하는 소스 드라이버용 구동 전압 발생 회로(15)의 동작을 설명한다.

입력 전원(8)으로부터 공급되는 전원 전압은, 단자(40)에 공급된다. 또한, 온도 검출 수단(7)이 검출한, 온도에 관한 정보를 포함하는 온도 검출 신호는, 단자(41)에 입력된다.

전압 제어 회로(42)는, 입력 전원(40)으로부터 공급되는 전압을, 예를 들면 도 8에 도시한 바와 같이, 액정 표시 패널(2)의 온도가 섭씨 30°인 경우보다, 액정 표시 패널(2)의 온도가 섭씨 60°인 경우쪽이 소스 드라이버용 구동 전압(AVDD)을 낮게 설정한다. 즉, 액정 표시 패널(2)의 온도가 섭씨 30°인 경우보다, 액정 표시 패널(2)의 온도가 섭씨 60°인 경우쪽이 각 계조에서의 소스 드라이버(4)로의 출력 전압도 낮게 된다. 이와 같이, 전압 제어 회로(42)는, 소스 드라이버용 구동 전압(AVDD)을 온도에 따라 변화시킨다.

전압 제어 회로(42)의 출력인 소스 드라이버용 구동 전압(AVDD)은, n개의 저항(43a, 43b, ..., 43n-1)으로 구성되는 회로에 의해 전압이 저항 분할되며, 소스 드라이버용 구동 전압 발생 회로(15)로부터는, 소스 드라이버용 구동 전압(AVDD)과 함께, 전압이 저항 분할된 n개의 전압 Vref0, Vref1, ..., Vrefn-1이 출력된다. 출력된 이들 전압은, 플렉시블 프린트 기판(도시 생략)을 경유하여 소스 드라이버(4)에 공급된다.

소스 드라이버(4)는, AVDD, n개의 전압 Vref0, Vref1, ..., Vrefn-1을 이용하여, 각 계조에 대응하는 전압을 발생한다.

이와 같이, 도 9에 도시하는 소스 드라이버용 구동 전압 발생 회로(15)의 전압 제어 회로(42)는, 흑색의 전압에 대응하는 소스 드라이버용 구동 전압(AVDD)만을 온도에 따라 보정하는 것만으로, 흑색 이외의 계조에 대응하는 Vref0, Vref1 등의 각 전압에 대해서는 밸런스가 좋게 자동적으로 결정할 수 있다. 더구나, 소스 드라이버용 구동 전압 발생 회로(15)는, 온도가 상승함에 따라, 소스 드라이버용 구동 전압(AVDD), Vref0, Vref1, ..., Vrefn-1 등의 각 출력 전압을 저하시킬 수, 즉, 온도가 상승함에 따라, 액정 표시 장치(12)가 소비하는 평균 전력을 저하시킬 수 있기 때문에, 온도가 상승된 경우에도, 액정 표시 장치(12)로부터의 열의 발생을 방지할 수도 있다.

또한, 제1 실시예에서는, 표시 데이터의 계조를 보정하는 등의 디지털적인 처리를 행하였지만, 이 경우, 온도가 상승된 경우에는, 보정된 결과, 표시되는 데이터가 취할 수 있는 계조 수가 적어지는 등의 경우가 발생하는 경우가 있다. 예를 들면, 도 5에 나타내는 경우에서는, 패널 온도가 섭씨 30°일 때에는, 표시 데이터의 계조 수는 256 계조이지만, 패널 온도가 섭씨 60°로 상승하였을 때에는, 표시 데이터는, 계조가 32 내지 255의 범위로 보정된다. 즉 계조 수가 224가 되어 실제로 표시되는 표시 데이터의 계조 수가 적어진다.

이에 대하여, 제2 실시예에서는, 소스 드라이버(4)에 공급하는 AVDD, n개의 전압 Vref0, Vref1, ..., Vrefn-1을 아날로그적으로 보정하기 때문에, 표시 데이터의 각 계조 간의 전압값의 차는 작아지는 경우는 있더라도, 표시 데이터의 계조 수가 적어지게 되지는 않는다.

또한, 도 9에서, 전압 제어 회로(42) 및 온도 검출 수단(7)을 설치하는 대신, 단자(40)를 저항(43a)에 직접 접속하고, 저항(43a)으로서 서미스터를 이용하는 것도 가능하다. 즉, 저항(43a)에는, 온도에 따라 전압이 변화되지 않는 고정 전압의 소스 드라이버용 구동 전압(AVDD)이 공급되지만, 저항(43a)은 서미스터이기 때문에, 온도에 따라 그 저항값이 변화된다. 따라서, 저항(43a)에 의해 Vref0, Vref1, ..., Vrefn-1 등의 전압이 온도에 따라 변화하게 된다. 따라서, 이러한 구성이라도, 도 9와 동등한 효과를 얻을 수 있다.

또한, 소스 드라이버용 구동 전압 발생 회로(15)로서, 도 9에서 설명한 바와 같이, 소스 드라이버용 구동 전압(AVDD)을 온도에 따라 보정하는 것에 한하지 않으며, 소스 드라이버용 구동 전압(AVDD)을 고정으로 하고 Vref0 등을 온도에 따라 보정할 수도 있다.

도 10에, Vref0을 온도 검출 수단(7)에 의해 검출된 액정 표시 패널(2)의 온도에 따른 전압으로 하는 소스 드라이버용 구동 전압 발생 회로(15)의 구성의 일례를 나타낸다.

도 10에 도시하는 소스 드라이버용 구동 전압 발생 회로(15)는, 제1 전압 제어 회로(42a)와, 제2 전압 제어 회로(42b)와, n-1개의 저항(43a, 43b, ..., 43n-1)으로 구성되어 있다.

제1 전압 제어 회로(42a)는, 입력 전원(8)으로부터 단자(40a)에 의해 전원 전압의 공급을 받으며, 온도에 따라 변화되지 않는, 고정 전압인 소스 드라이버용 구동 전압(AVDD)을 발생하는 회로이다. 제2 전압 제어 회로(42b)는, 입력 전원(8)으로부터 단자(40b)에 의해 전원 전압의 공급을 받으며, 또한, 단자(41)에 의해 온도 검출 수단(7)이 검출한, 온도에 관한 정보를 포함하는 온도 검출 신호를 입력하고, 온도에 따른 전압 Vref0을 출력하는 회로이다. 제1 전압 제어 회로(42a)의 출력은, n개의 저항(43a, 43b, ..., 43n)에 의해 전압 제어 회로(42)의 출력의 전압을 저항 분할하는 회로의 저항(43a)에 접속되며, 또한, 제2 전압 제어 회로(42b)의 출력은, 저항(43a)과 저항(43b)의 접속점에 접속되어 있다.

다음으로, 이러한 도 10에 도시하는 소스 드라이버용 구동 전압 발생 회로(15)의 동작을 설명한다.

입력 전원(8)으로부터 공급되는 전원 전압은, 단자(40a)와 단자(40b)에 공급된다. 또한, 온도 검출 수단(7)이 검출한, 온도에 관한 정보를 포함하는 온도 검출 신호는, 단자(41)에 입력된다.

제1 전압 제어 회로(42a)는, 단자(40a)로부터 공급되는 전원 전압으로부터 온도에 따라 전압값이 변화되지 않는, 고정 전압의 소스 드라이버용 구동 전압을 생성하고, 저항(43a)에 공급한다.

이에 대하여, 제2 전압 제어 회로(42b)는, 단자(40b)로부터 공급되는 전원 전압을, 단자(41)로부터 입력되는 온도 검출 신호를 이용하여, 액정 표시 패널(2)의 온도가 섭씨 30°인 경우보다, 액정 표시 패널(2)의 온도가 섭씨 60°인 경우쪽이 그 출

력 전압을 낮게 설정한다. 즉, 액정 표시 패널(2)의 온도가 섭씨 30°인 경우보다, 액정 표시 패널(2)의 온도가 섭씨 60°인 경우쪽이 제2 전압 제어 회로(42b)에서의 출력 전압도 낮게 된다. 이와 같이, 제2 전압 제어 회로(42b)는, 그 출력 전압을 온도에 따라 변화시킨다.

따라서, 제1 전압 제어 회로(42a)가 공급하는 소스 드라이버용 구동 전압(AVDD)은, 온도에 따라 변화되지 않는, 고정 전압이기는 하지만, 제2 전압 제어 회로(42b)가 공급하는 Vref0은, 온도에 따라 변화되는 전압이기 때문에, n개의 저항(43a, 43b, ..., 43n-1)으로 구성되는 회로에 의해 전압이 저항 분할되며, 소스 드라이버용 구동 전압 발생 회로(15)로부터는, 소스 드라이버용 구동 전압(AVDD)과 함께, 전압이 저항 분할된 n개의 전압 Vref0, Vref1, ..., Vrefn-1이 출력된다. 출력된 이들 전압은, 플렉시블 프린트 기판(도시 생략)을 경유하여 소스 드라이버(4)에 공급된다.

소스 드라이버(4)는, AVDD, n개의 전압 Vref0, Vref1, ..., Vrefn-1을 이용하여, 각 계조에 대응하는 전압을 발생한다.

이와 같이, 도 10에 도시하는 소스 드라이버용 구동 전압 발생 회로(15)의 제2 전압 제어 회로(42b)는, Vref0을 온도에 따라 보정하는 것만으로, 각 계조에 대응하는 Vref1 등의 각 전압에 대해서도 밸런스가 좋게 자동적으로 결정할 수 있다. 더구나, 소스 드라이버용 구동 전압 발생 회로(15)는, 온도가 상승함에 따라, Vref0, Vref1, ..., Vrefn-1 등의 각 출력 전압을 전압을 저하시킬 수, 즉, 온도가 상승함에 따라, 액정 표시 장치(12)가 소비하는 평균 전력을 저하시킬 수 있기 때문에, 온도가 상승된 경우라도, 액정 표시 장치(12)로부터의 열의 발생을 방지할 수도 있다.

또한, 제1 실시예에서는, 표시 데이터의 계조를 보정하는 등의 디지털적인 처리를 행하였지만, 이 경우에는, 온도가 상승된 경우에는, 보정된 결과, 표시되는 데이터의 계조 수가 적어지는 등의 경우가 발생할 수 있다. 예를 들면, 도 5에 나타내는 경우에는, 패널 온도가 섭씨 30°일 때에는, 표시 데이터의 계조 수는 256 계조이지만, 패널 온도가 섭씨 60°로 상승하였을 때에는, 표시 데이터는, 계조가 32 내지 255의 범위로 보정된다. 즉, 계조 수가 224로 되어 실제로 표시되는 표시 데이터가 취할 수 있는 계조 수가 적어진다.

이에 대하여, 제2 실시예에서는, 소스 드라이버(4)에 공급하는 AVDD, n개의 전압 Vref0, Vref1, ..., Vrefn-1을 아날로그적으로 보정하기 때문에, 표시 데이터의 각 계조 간의 전압값의 차는 작아지는 경우가 있더라도, 표시 데이터의 계조 수가 적어지게 되지 않는다.

또한, 도 10의 소스 드라이버용 구동 전압 발생 회로(15)에서는, 온도에 따라 Vref0을 보정하였지만, 온도에 따라 Vref0 뿐만 아니라, Vrefn-1도 보정할 수도 있다.

도 11에, Vref0 및 Vrefn-1의 양쪽 모두를 보정하는 소스 드라이버용 구동 전압 발생 회로(15)의 구성의 일례를 나타낸다.

도 11에 도시하는 소스 드라이버용 구동 전압 발생 회로(15)는, 제1 전압 제어 회로(42a)와, 제2 전압 제어 회로(42c)와, n-1개의 저항(43a, 43b, ..., 43n-1)으로 구성되어 있다.

제1 전압 제어 회로(42a)는, 입력 전원(8)으로부터 단자(40a)에 의해 전원 전압의 공급을 받으며, 온도에 따라 변화되지 않는, 고정 전압인 소스 드라이버용 구동 전압(AVDD)을 발생하는 회로이다. 제2 전압 제어 회로(42c)는, 입력 전원(8)으로부터 단자(40b)에 의해 전원 전압의 공급을 받으며, 또한, 단자(41)에 의해 온도 검출 수단(7)이 검출한, 온도에 관한 정보를 포함하는 온도 검출 신호를 입력하고, 온도에 따른 전압 Vref0 및 온도에 따른 Vrefn-1을 출력하는 회로이다. 제1 전압 제어 회로(42a)의 출력은, n개의 저항(43a, 43b, ..., 43n)에 의해 전압 제어 회로(42)의 출력의 전압을 저항 분할하는 회로의 저항(43a)에 접속되며, 또한, 제2 전압 제어 회로(42c)의 출력은, 저항(43a)과 저항(43b)의 접속점과, 저항(42n-1)에 접속되어 있다.

다음으로, 이러한 도 11에 도시하는 소스 드라이버용 구동 전압 발생 회로(15)의 동작을 설명한다.

입력 전원(8)으로부터 공급되는 전원 전압은, 단자(40a)와 단자(40b)에 공급된다. 또한, 온도 검출 수단(7)이 검출한, 온도에 관한 정보를 포함하는 온도 검출 신호는, 단자(41)에 입력된다.

제1 전압 제어 회로(42a)는, 단자(40a)로부터 공급되는 전원 전압으로부터 온도에 따라 전압값이 변화되지 않는, 고정 전압의 소스 드라이버용 구동 전압을 생성하고, 저항(43a)에 공급한다.

이에 대하여, 제2 전압 제어 회로(42c)는, 단자(40b)로부터 공급되는 전원 전압을, 단자(41)로부터 입력되는 온도 검출 신호를 이용하여, 액정 표시 패널(2)의 온도가 섭씨 30°인 경우보다, 액정 표시 패널(2)의 온도가 섭씨 60°인 경우쪽이 Vref0과 Vrefn-1 간의 차분이 작아지도록 한다. 즉, 액정 표시 패널(2)의 온도가 섭씨 30°인 경우보다, 액정 표시 패널(2)의 온도가 섭씨 60°인 경우쪽이 제2 전압 제어 회로(42c)로부터의 출력인 Vref0과 Vrefn-1 간의 차분이 작아진다. 이와 같이, 제2 전압 제어 회로(42c)는, 그 출력 전압인 Vref0과 Vrefn-1 간의 차분을 온도에 따라 변화시킨다.

따라서, 제1 전압 제어 회로(42a)가 공급하는 소스 드라이버용 구동 전압(AVDD)은, 온도에 따라 변화되지 않는, 고정 전압이기는 하지만, 제2 전압 제어 회로(42c)가 공급하는 Vref0과 Vrefn-1 간의 차분은, 온도에 따라 변화되는 전압이기 때문에, n개의 저항(43a, 43b, ..., 43n-1)으로 구성되는 회로에 의해 전압이 저항 분할되며, 소스 드라이버용 구동 전압 발생 회로(15)로부터는, 소스 드라이버용 구동 전압(AVDD)과 함께, 전압이 저항 분할된 n개의 전압 Vref0, Vref1, ..., Vrefn-1이 출력된다. 출력된 이들 전압은, 플렉시블 프린트 기관(도시 생략)을 경유하여 소스 드라이버(4)에 공급된다.

소스 드라이버(4)는, AVDD, n개의 전압 Vref0, Vref1, ..., Vrefn-1을 이용하여, 각 계조에 대응하는 전압을 발생한다.

이와 같이, 도 11에 도시하는 소스 드라이버용 구동 전압 발생 회로(15)의 제2 전압 제어 회로(42c)는, Vref0과 Vrefn-1 간의 차분을 온도에 따라 보정하는 것만으로, 각 계조에 대응하는 Vref1 등의 각 전압에 대해서도 밸런스가 좋게 자동적으로 결정할 수 있는 등, 도 10의 소스 드라이버용 구동 전압 발생 회로(15)와 마찬가지로의 효과를 얻을 수 있다.

또한, 도 11의 소스 드라이버용 구동 전압 발생 회로(15)는, 온도에 따라, Vref0과 Vrefn-1의 양쪽을 보정하기 때문에, 도 10의 소스 드라이버용 구동 전압 발생 회로(15)에 비해 다이내믹 범위를 보다 넓게 취할 수 있다.

#### 발명의 효과

본 발명에 따른 액정 표시 장치, 및 액정 표시 장치의 구동 방법은, 온도가 증가하여도 최소 휘도의 흑 표시를 할 수 있다는 효과를 가지므로, OCB 모드 액정을 이용한 액정 표시 장치, 및 액정 표시 장치의 구동 방법 등에 유용하다.

또한, 본 발명에 따른 액정 표시 장치, 및 액정 표시 장치의 구동 방법은, 온도가 변화되어도 표시하고자 하는 휘도를 표시할 수 있다는 효과를 가지므로, OCB 모드 액정을 이용한 액정 표시 장치, 및 액정 표시 장치의 구동 방법 등에 유용하다.

#### (57) 청구의 범위

##### 청구항 1.

매트릭스 형상으로 배치된 소스 신호선 및 게이트 신호선과, 상기 소스 신호선 및 게이트 신호선의 교점에 설치된 액정 표시 소자를 갖는 액정 표시 패널과,

상기 게이트 신호선에 게이트 신호를 공급하는 게이트 드라이버와,

상기 소스 신호선에 소스 신호를 공급하는 소스 드라이버와,

온도를 검출하는 온도 검출 수단과,

검출된 상기 온도에 따른 소스 드라이버 구동 전압을 상기 소스 드라이버에 공급하는 소스 드라이버 구동 수단

을 구비한 액정 표시 장치.

##### 청구항 2.

매트릭스 형상으로 배치된 소스 신호선 및 게이트 신호선과, 상기 소스 신호선 및 게이트 신호선의 교점에 설치된 액정 표시 소자를 갖는 액정 표시 패널과,

상기 게이트 신호선에 게이트 신호를 공급하는 게이트 드라이버와,  
 상기 소스 신호선에 소스 신호를 공급하는 소스 드라이버와,  
 온도를 검출하는 온도 검출 수단과,  
 상기 소스 신호를 생성하기 위한 표시 데이터를 검출된 상기 온도에 따른 표시 데이터로 보정하는 보정 수단을 구비하고,  
 상기 소스 신호는, 그 보정된 표시 데이터에 기초하여 생성되는, 액정 표시 장치.

### 청구항 3.

제2항에 있어서,  
 상기 보정 수단이 상기 표시 데이터를 보정하는 것이란, 검출된 상기 온도에 따른 감마 보정을 행하는 것인 액정 표시 장치.

### 청구항 4.

제2항에 있어서,  
 상기 보정 수단이 상기 표시 데이터를 보정하는 것이란, 상기 표시 데이터 중 그 값이 0인 상기 표시 데이터의 값을 검출된 온도에 따른 값인 제1 값으로 보정하고,  
 상기 표시 데이터 중 그 신호 레벨이 0 이외인 상기 표시 데이터의 값인 제2 값을, 상기 표시 데이터의 값의 최대값을 제3 값으로 하며, 제3 값으로부터 제1 값을 감산한 값을 제3 값으로 나눈 후에 제2 값을 곱한 값에 제1 값을 가산한 값으로 보정하는 것인 액정 표시 장치.

### 청구항 5.

제2항에 있어서,  
 상기 보정 수단이 상기 표시 데이터를 보정하는 것이란, 상기 표시 데이터 중 그 값이 소정의 값 이하인 상기 표시 데이터를 보정하는 것인 액정 표시 장치.

### 청구항 6.

제1항 또는 제2항에 있어서,  
 상기 액정 표시 소자는, OCB 모드 액정을 사용한 액정 표시 소자인 액정 표시 장치.

### 청구항 7.

매트릭스 형상으로 배치된 소스 신호선 및 게이트 신호선과, 상기 소스 신호선 및 게이트 신호선의 교점에 설치된 액정 표시 소자를 갖는 액정 표시 패널과,

상기 게이트 신호선에 게이트 신호를 공급하는 게이트 드라이버와,

상기 소스 신호선에 소스 신호를 공급하는 소스 드라이버를 구비한 액정 표시 장치를 구동하는 액정 표시 장치의 구동 방법으로서,

온도를 검출하는 온도 검출 단계와,

검출된 상기 온도에 따른 소스 드라이버 구동 전압을 상기 소스 드라이버에 공급하는 소스 드라이버 구동 단계를 구비한 액정 표시 장치의 구동 방법.

## 청구항 8.

매트릭스 형상으로 배치된 소스 신호선 및 게이트 신호선과, 상기 소스 신호선 및 게이트 신호선의 교점에 설치된 액정 표시 소자를 갖는 액정 표시 패널과,

상기 게이트 신호선에 게이트 신호를 공급하는 게이트 드라이버와,

상기 소스 신호선에 소스 신호를 공급하는 소스 드라이버를 구비한 액정 표시 장치를 구동하는 액정 표시 장치의 구동 방법으로서,

온도를 검출하는 온도 검출 단계와,

상기 소스 신호를 생성하기 위한 표시 데이터를 검출된 상기 온도에 따른 표시 데이터로 보정하는 보정 단계를 구비하고,

상기 소스 신호는, 그 보정된 표시 데이터에 기초하여 생성되는 액정 표시 장치의 구동 방법.

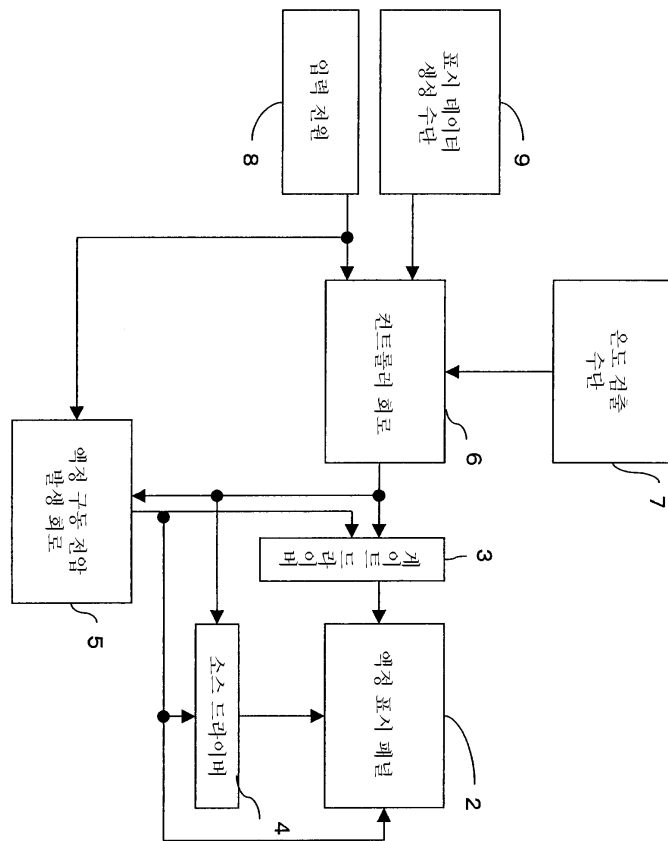
## 청구항 9.

제7항 또는 제8항에 있어서,

상기 액정 표시 소자는, OCB 모드 액정을 사용한 액정 표시 소자인 액정 표시 장치.

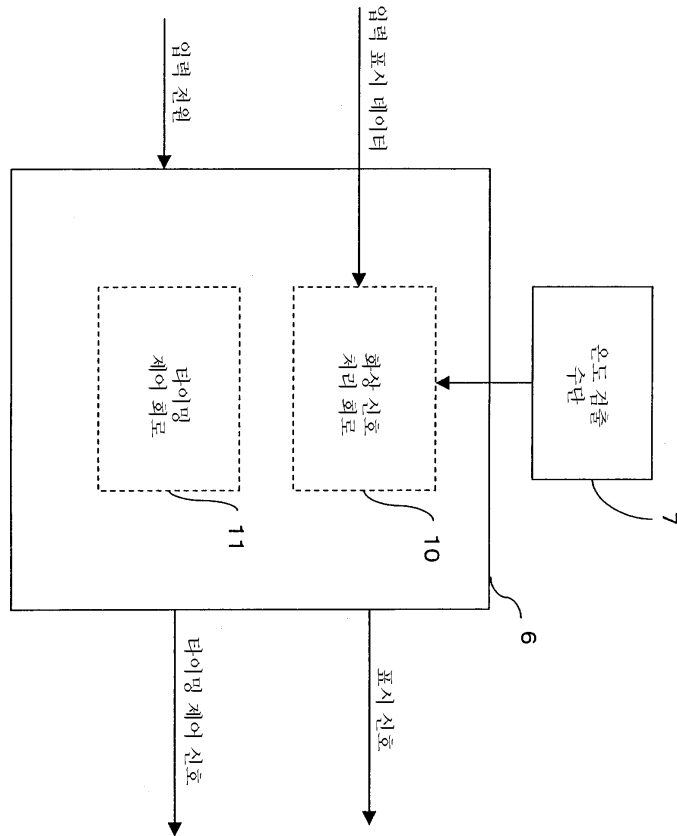
도면

도면1

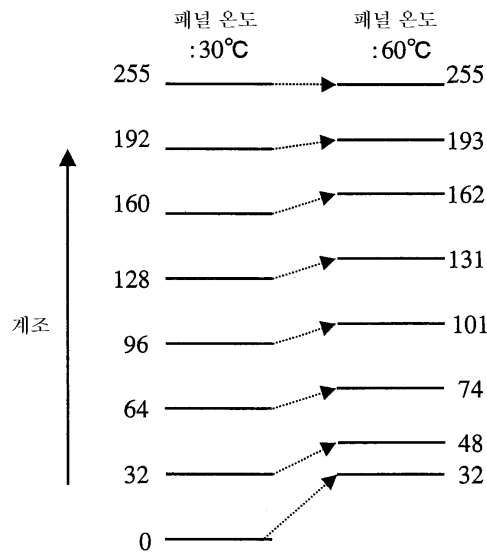


1

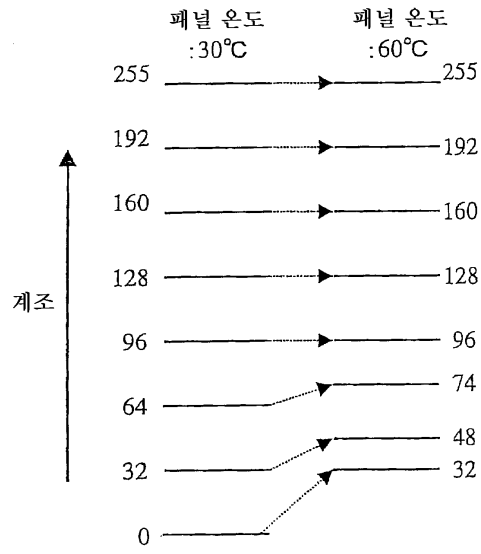
도면2



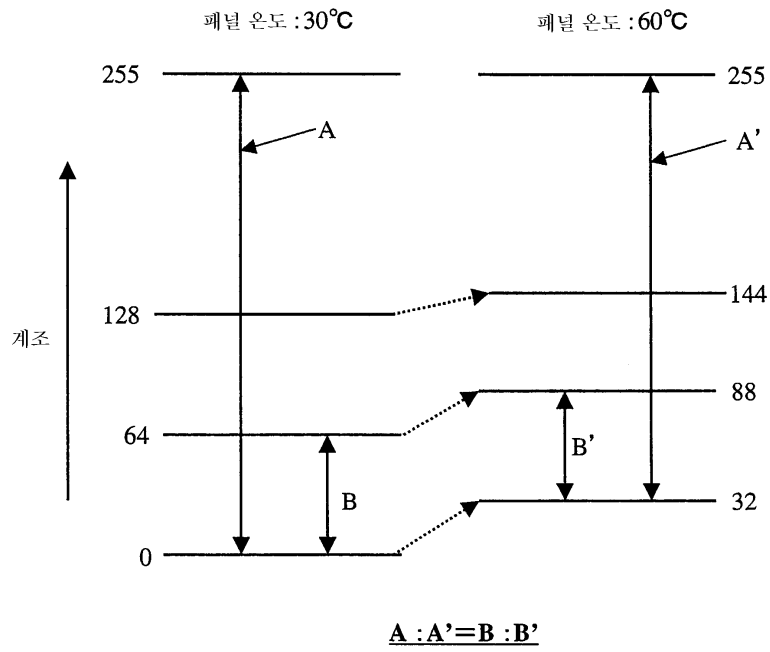
도면3



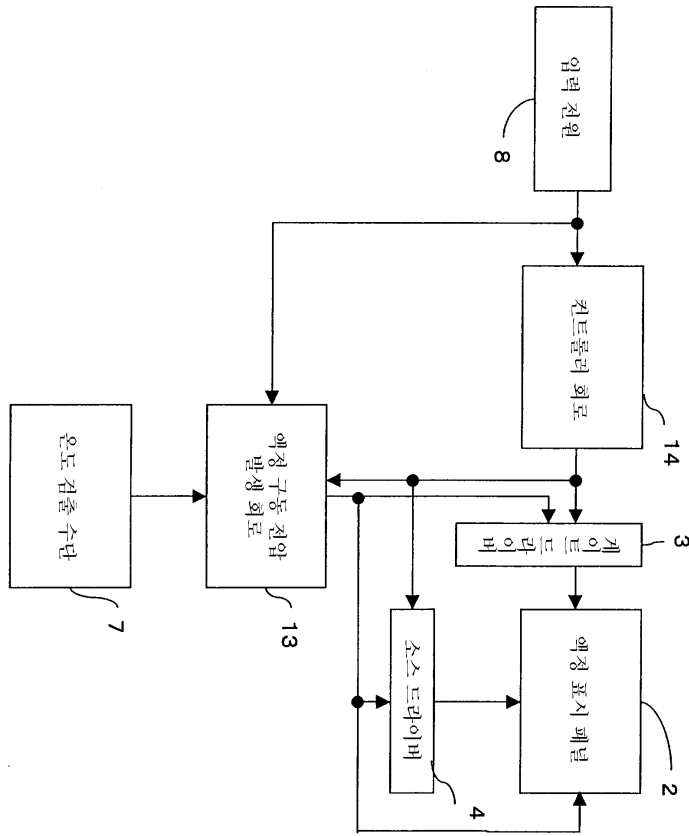
도면4



도면5

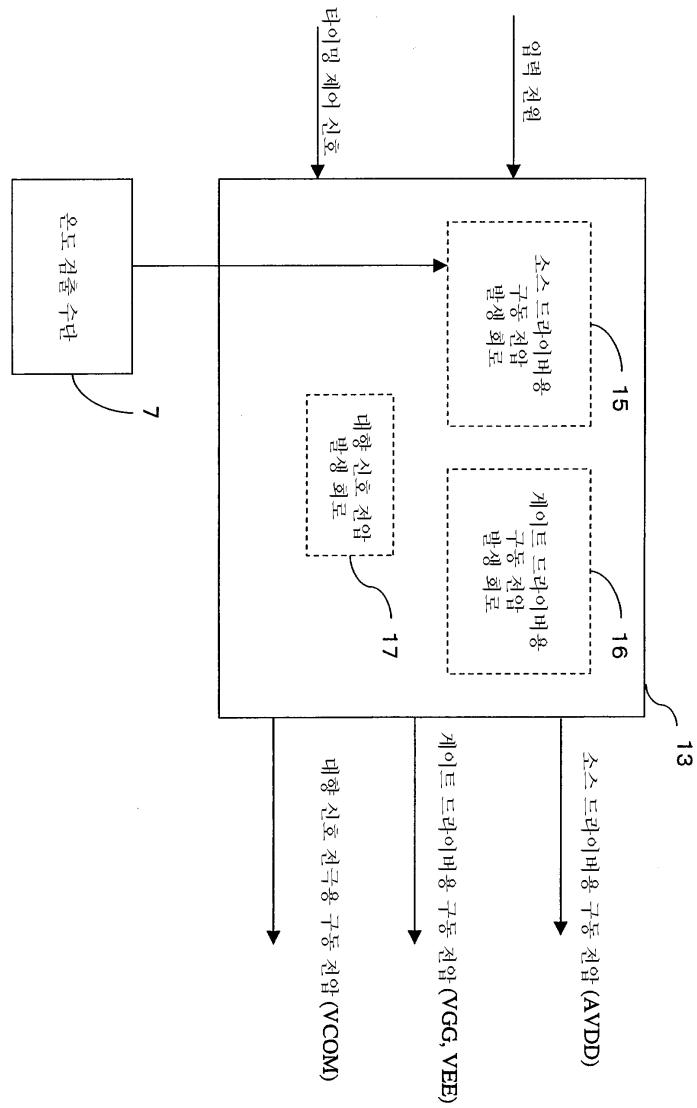


도면6

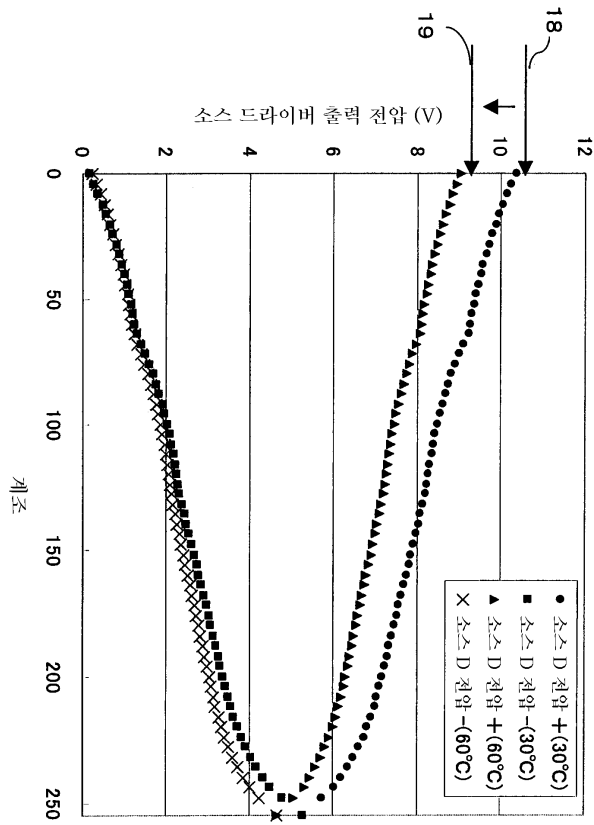


12

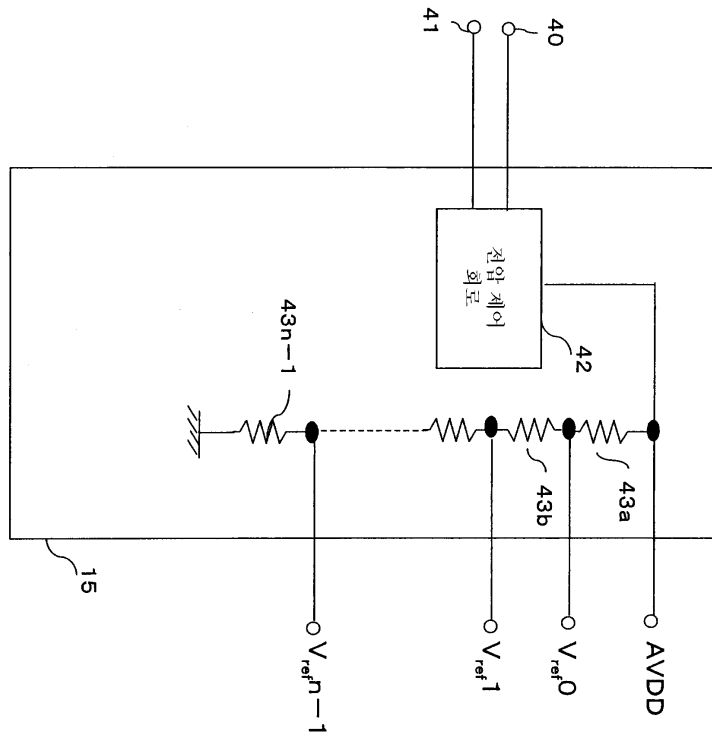
도면7



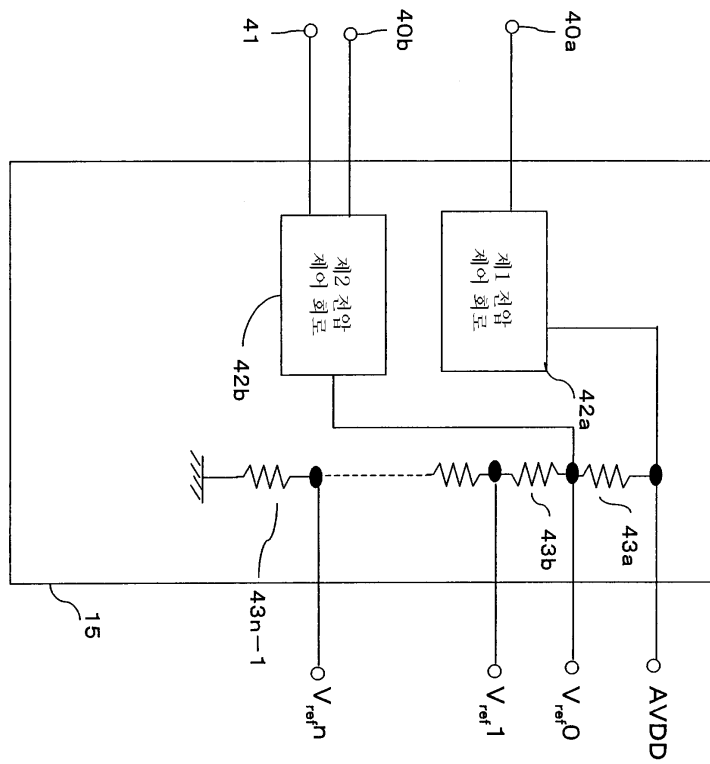
도면8



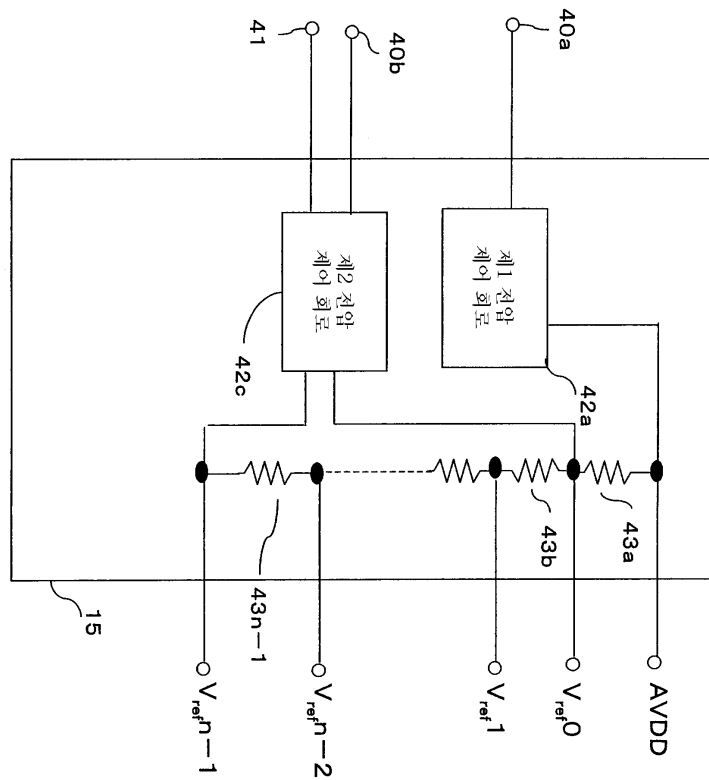
도면9



도면10

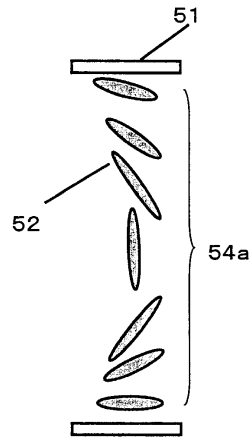


도면11



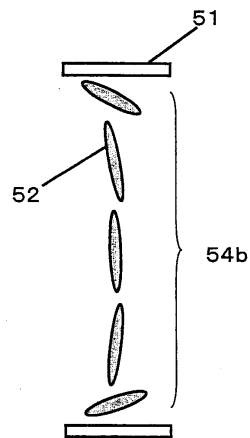
도면12a

(종래 기술)



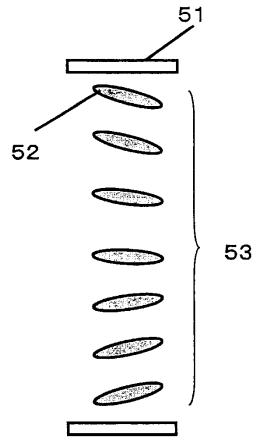
도면12b

(종래 기술)

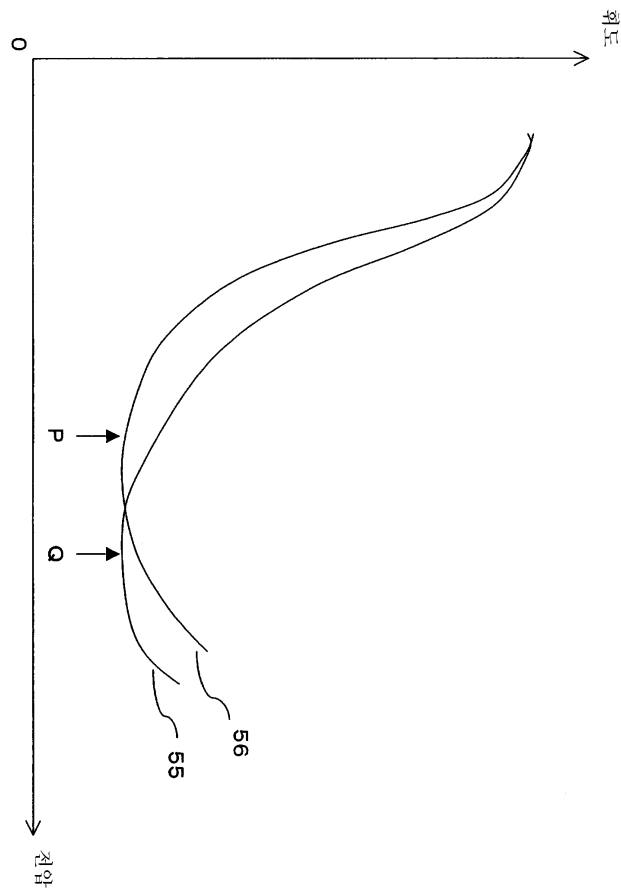


도면12c

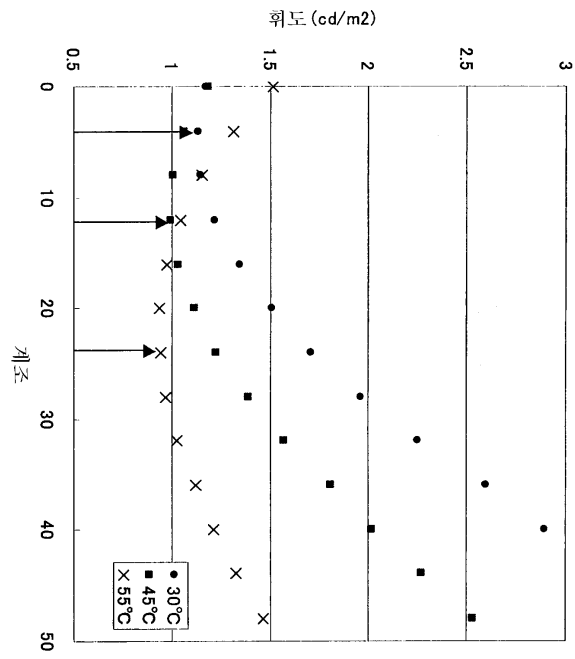
(중래 기술)



도면13



도면14



专利名称(译)	液晶显示装置和液晶显示装置的驱动方法		
公开(公告)号	<a href="#">KR1020060045437A</a>	公开(公告)日	2006-05-17
申请号	KR1020050027644	申请日	2005-04-01
申请(专利权)人(译)	可否让我这个小粉丝展示中心		
当前申请(专利权)人(译)	可否让我这个小粉丝展示中心		
[标]发明人	KAWAGUCHI SEIJI		
发明人	KAWAGUCHI, SEIJI		
IPC分类号	G09G3/36 G02F1/133		
CPC分类号	G09G2320/066 G09G2320/041 G09G3/3655 G09G2340/0428 G09G3/3696 G09G3/3651 G09G2320/0276		
代理人(译)	CHANG, SOO KIL LEE, JUNG HEE		
优先权	2004109286 2004-04-01 JP		
其他公开文献	KR100711680B1		
外部链接	<a href="#">Espacenet</a>		

摘要(译)

液晶显示器，其包括用LCD面板检测的温度检测装置，用于向栅极信号线提供栅极信号的栅极驱动器，用于向源极信号线提供源极信号的源极驱动器，具有液晶显示装置的温度使用OCB模式液晶，它安装在源信号线和栅极信号线的交叉点处，该栅极信号线被布置为矩阵形状和源信号线和栅极信号线，并且校正装置用于修改用于产生源信号的显示数据。根据温度检测显示数据，并且基于校正的显示数据生成源信号。LCD面板，栅极驱动器，控制器电路，温度检测装置，定时控制电路。

