

(19) (KR)
(12) (A)

(51) 。 Int. Cl.7
G02F 1/13363
G02B 5/08
G02B 5/30

(11)
(43)

10-2004-0104662
2004 12 10

(21)	10-2004-7017392		
(22)	2004 10 28		
	2004 10 28		
(86)	PCT/JP2003/005463	(87)	WO 2003/093899
(86)	2003 04 28	(87)	2003 11 13

(30) JP-P-2002-00129996 2002 05 01 (JP)

(71) 가 가 1 1 1

(72) 64-1 221

가 가 1 14-25

가 가 1 1-1 3-414

가 3 22

(74)

:

(54)

	, 1 2 (AR,CT) ,	가 (AR,CT)	
AR,CT)	1 2 (AR,CT)	(7), (7)	(
2 1/2 (14,2)	, 1/2 (14,2) (13,3), 1 2	(13,3)	1
(AR) (15)	(8) , (13,3)	(9) 2 (15,1)	,
		(1)	2

1 3 , 1 2 , 가
 1 2 , 1 2 , 1 2 1/2 , 1
 2 1/2 , 1 2 2 , 1 1 2 1/2 , 1
 , 1 2 가 , 가
 . , , .

1 , 1 3 ,
 2 , 1 ,
 3a 3b , , 1
 ,
 4 , 4 ,
 5 , 4 ,
 6 , 5 ,
 7 , 6 ,
 8 , 6 ,
 9a 9b , 8
 ,
 10 , 7 .

1 .
 1 가 (AR,CT) , 1 2 (AR,CT)
) , 가 (AR,CT) (7), (7) (CT,AR) 1 2
 (AR,CT) (3,13), (3,13) 1 2 1/2 (, /2 1 2)(
 2,14), /2 (2) (4) , (7) (1,15) , (15) (16)
 . (CT) (6) (7) (AR) (12) , (5) , (5)
 (7) (12) (7) (12)
 (TFT: Thin Film Transistor) (11), (11)
 (12) 凹凸 (10) , 凹凸 (10) (11)
 (PX) (PX) (8) (9)
 (3) (7) (4) 1 .
 (13) 2 (7) (12) 1 (17) 1
 (17) (18) (PX) (6) 1 2 1 (
 RA,TA) . /2 , /2 (2 14) 가 270nm ,
 /2 , .

(7) (PX) (6) (9) (8)

1 (9) (15) (8) (1) (7) (10) (凹凸)

$d1 = 5.9\mu\text{m}$, $d2 = 3.0\mu\text{m}$ (7) $n = 0.06$

(TA) (7) 가 (RA) (rubbing processes)가 (1) 3

0° (RA) 270° (正) (TA) 90°

(1) , /2 (2) , (3) (7) (absorption axis) 99° , /2 (2) (遲相軸; slow axis) 가
27° 270nm, (3) 1 가 90° 95nm

(15) , /2 (14) , (13) 가
(15) 168° , /2 (14) 가 150° 269nm , (13) 1
(17) , /2 (1) (norbornene-series) 가 (2) , (3), 1

(18) , (7)

50° (18) /2 (14) 3° , 1 (17) (hybrid)

(7) 가 가 (1) 90° (18) 가
2 (18) (smectic liquid) 140nm (2) , (0°) (18) 가

(7) (PX) (6) (7) 가 가 2
(black display) (7) (RA,TA)

(interface) 가

가 , (7) 가 가 ,

가 , 1 가 가 ,

(7) (retardation)

2 , 2 가
, 2 , 1 (17)
, 2 (18) (7))

, 2 (,)

가 1 , 3a

3b , 3a 3b CV

가

, 2 가 , 2
 (13) (13) (18) 1 (19)
 (19) (18) 가 (0°)
 2 ; director
 82° 21° (19)
 24nm , 1 (17) 가 0° 160nm
 (13) 1 가

, 1 가

, 3 가 , 2
 (13) 1 (17) 1 (21) .1
 2 (17) 1

(18 21) , 1 가 가 (7)

, 4 가 , 2 , 4
 (13) (13)가 (7) (12) 1 (22)
 (22) (23) (23) (24)
 , 1 (24)
 90° 40nm , (23) 가 0° 85nm , 1 (18) 가

(7) .1 (22) 1

(23) (7) (24) (13) (同量)

. 5 , CV

, 5 가 , 4 , 4
 (13) 1 (24) 6 (25) (25) 4
 (23) 가 (22)
 0° 125nm , (23 25) 6
 110nm

(4) (23) (7) 6 (12) , 1 (22) (7)
 (25) (7)

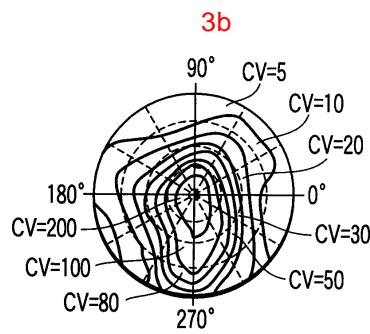
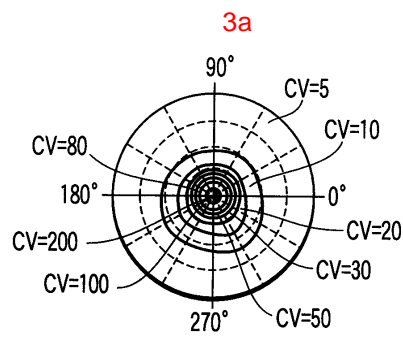
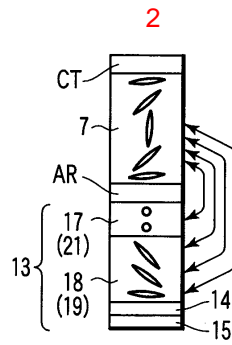
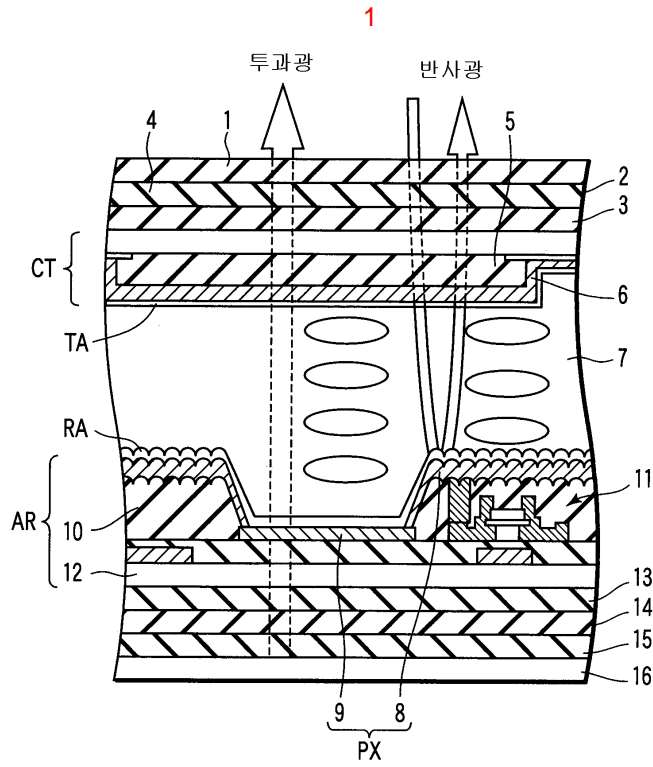
(4) 7 , CV 7

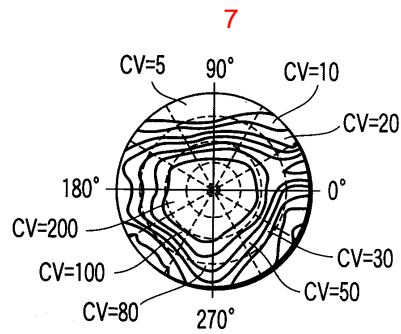
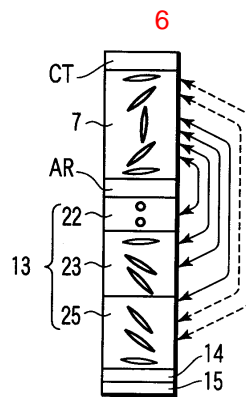
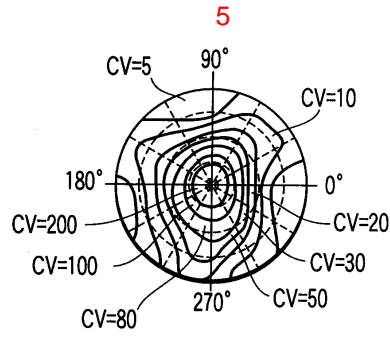
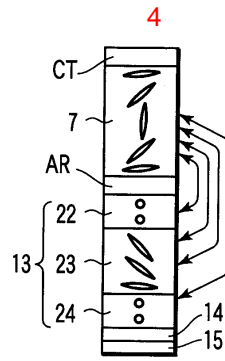
(3) (13) 6
 (3)가 (7) 1 (4) 1 가 2
 (27) 2 (27) (26) 1 (26) 1 (26) 1
 (18) 가 (17) 가 23nm 0° 38nm (26) 130nm
 가 120nm (13) , 1 (18) (18)
 1 가 가 (13) 1 (17) (18)
 (7) 9b (4) (3) (27) 8 9a 9a
 9b CV 9a 9b 9a
 (13) 7 가 1 (7) 가 (AR,CT) (7) 10 (home)
 otropically) VA(Vertical Alignment) (7) (18)
 1 (13) 가 1 0nm (28) -350nm
 , 1 (29) (28) 90° 96nm (28) (7)
 (AR,CT) 가 (28) (7)
 가 1 6
 가 (7) 가 /2 (2) 14
 , 1 (7) 2 (18,19,23,25,27)
 (7) (11) (PX) (TFD: Thin Film Diode) (11)

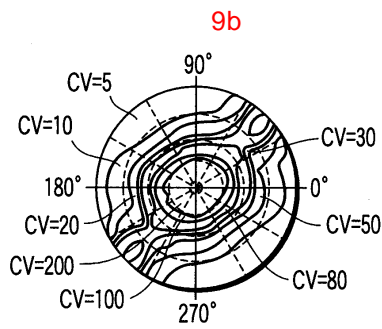
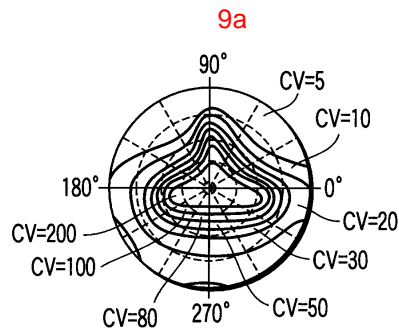
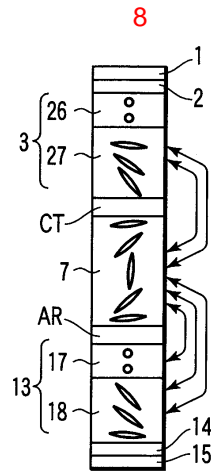
가

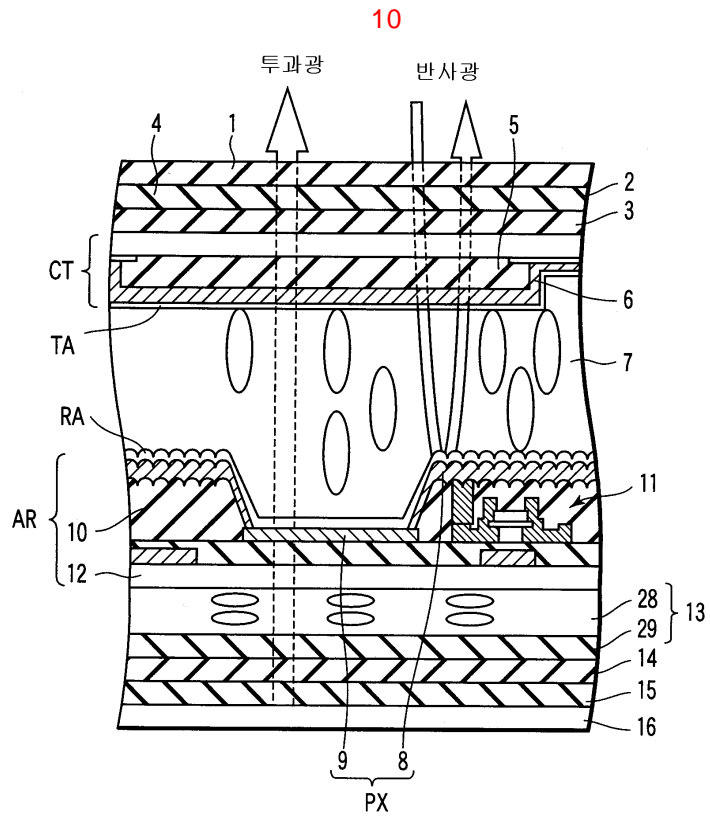
(57)

1. 1 2 가 1 2
 2 , 1 2 , 1 2 1/2 , 1 2 1/2









专利名称(译)	液晶显示元件		
公开(公告)号	KR1020040104662A	公开(公告)日	2004-12-10
申请号	KR1020047017392	申请日	2003-04-28
[标]申请(专利权)人(译)	株式会社东芝		
申请(专利权)人(译)	Sikki东芝股份有限公司		
当前申请(专利权)人(译)	Sikki东芝股份有限公司		
[标]发明人	OOTAKE TOSHIYA 오오타케도시아 NAKAI YUTAKA 나카이우타카 KIZU YUKO 기즈유코 YAMADA YOSHITAKA 야마다요시타카		
发明人	오오타케도시아 나카이우타카 기즈유코 야마다요시타카		
IPC分类号	G02F1/139 G02B5/08 G02B5/30 G02F1/1335 G02F1/13363		
CPC分类号	G02F1/1393 G02F1/133555 G02F2413/105 G02F2001/133638		
代理人(译)	KIM , YOON BAE		
优先权	2002129996 2002-05-01 JP		
其他公开文献	KR100722458B1		
外部链接	Espacenet		

摘要(译)

根据本发明的液晶显示装置的特征在于，第一和第二电极基板AR和CT以及向列液晶分子基本上彼此平行排列，而不会相对于基板AR和CT摆动，第一和第二光学各向异性元件13和3设置在与液晶层7相对的一侧上的电极基板AR和CT上，分别设置在第二光学各向异性元件13和3上的第一和第二1/2波片14和2以及设置在1/2波片14和2上的第一和第二1/2波片14和2，和第二偏振板(15,1)。特别地，电极基板AR包括用于从偏振板15侧透射背光的透光部分9和用于反射来自偏振板1侧的环境光的光反射部分8，元件13和3中的至少一个由两个在平面中具有延迟的延迟板构成。

1

