

2

3

4 3

5

< >

101..... 102.....

103..... 104.....

105..... 110.....

120..... 130.....

140..... 150.....

160..... 200.....

210..... 220.....

가

1

1 , (10) (30)

(1) (10) (1), (2), (3), (4), (5) (2) (4)
가 (5) (3) (6)(7) (30) (10)

3) (30) (10) (12), (18), (11), (1)
, (12) (20) (13) (12) 가 (12)
) 가 1.5 가 (12) 42 가 (12)
(18) (12) (12) (18)
(18) (11) 1 (12) (12)
, , , (30) (10) (12)

(12) (20) (10) (20) (14),
(15)(16), (protector)(17) (14) (12)

가

가 2-3mm

가

가

가

가

가

2μm

가

가

가

2

2 (102), (103), (104), (105), (110) (110) (102) (

104) (103) (105) (101) (101) , 가

(110) (112) (160) (160) LED(light emitting diode) (160)

가 (CCFL: cold cathode fluorescent lamp)

(110) (160) (110)

(micro structure)가 2μm

0.4μm

0.2 μ m (120) (120) (110) (113) /
 (114)

(120) (140) (140) (120)

(110)

가 90 가 ,
 가 ,

(130) (110) (114) (114) (A) (130)
 (110) (A) 42 가 PMMA (A)
 (130) (A) 42
 (130)

가 (110) 가 (114)
 60 (A) 30 (110)

(120) (140) (150) (150) (101)
 (104) (103)(105) 가 가
 (104)

(150) (130)

(114) (110) (112) (110) (110)
 (A) (A) (130)

(130) (110)

(120) (140) (110)
 (120) (150) (A) (140)
 (A) 가 (130) (104)

(105) 가 (103) (104) 가
 가 (102)

(110) (160), (130),

가 ,

2 (150) 가 (130)

3 , 4 (200)

3 , 2 (110) (1

가 ;

;

;

;

1 2. ,

2 3. ,

2 4. ,

1 5. ,

1 6. ,

6 7. ,

6 8. 7 ,

2 μ m

9.

가 ;

;

가 , ;

;

9 10. ,

10 11. ,

10 12. ,

9 13. ,

가

9 14. ,

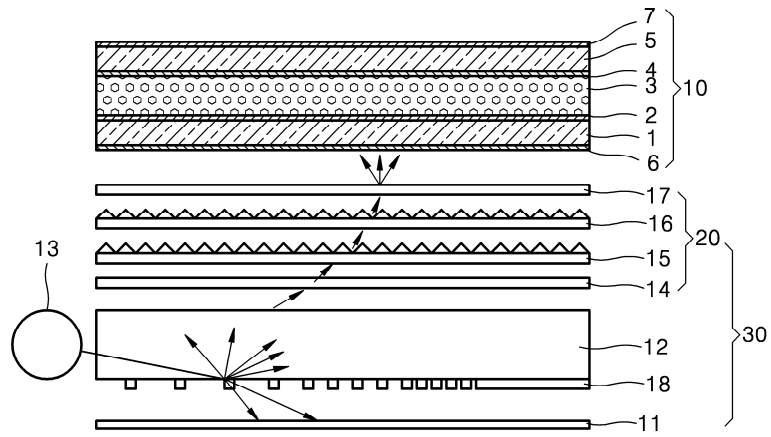
9 15. ,

9 16. ,

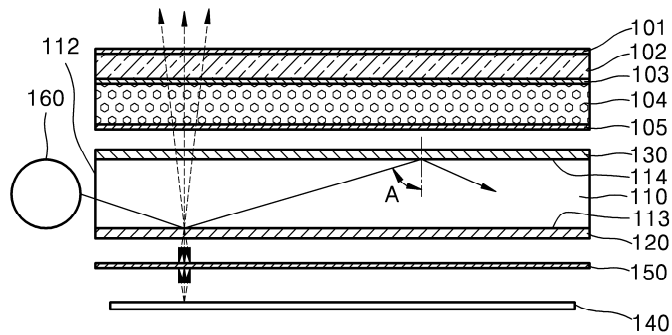
15 17. 16 ,

2 μ m

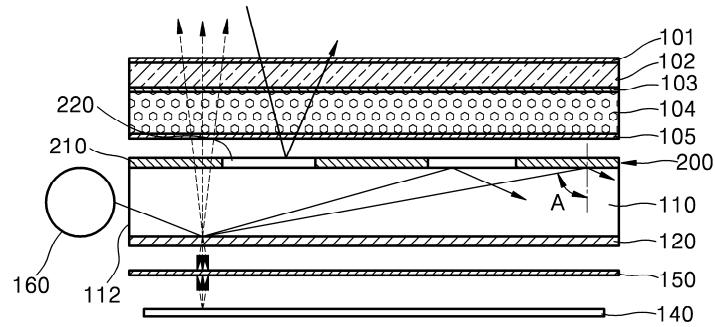
1



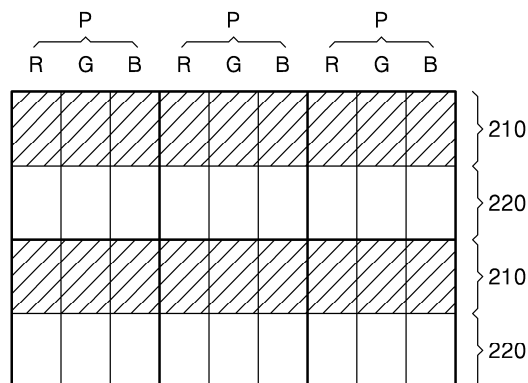
2



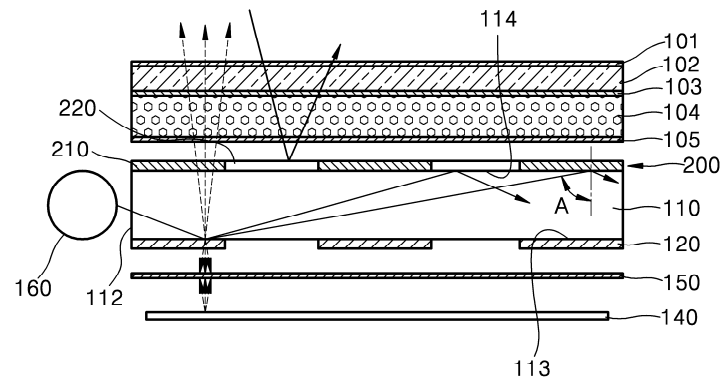
3



4



5



专利名称(译)	液晶显示器		
公开(公告)号	KR1020040065416A	公开(公告)日	2004-07-22
申请号	KR1020030002381	申请日	2003-01-14
[标]申请(专利权)人(译)	三星电子株式会社		
申请(专利权)人(译)	三星电子有限公司		
当前申请(专利权)人(译)	三星电子有限公司		
[标]发明人	LEE MOONGYU 이문규 CHOI HWANYOUNG 최환영 CHOI JINSEUNG 최진승 MIN JEEHONG 민지홍 KIM JINHWAN 김진환		
发明人	이문규 최환영 최진승 민지홍 김진환		
IPC分类号	G02F1/1335 G02B5/32 G02F1/13357 F21V8/00 G02B5/02 G09F9/00		
CPC分类号	G02F1/133615 G02F1/133528 G02F1/133555 G02F1/133621 G02B6/0056 G02B6/0036		
代理人(译)	李, 杨HAE		
其他公开文献	KR100506088B1		
外部链接	Espacenet		

摘要(译)

所公开的液晶显示器包括微结构释放光，该光作为光源向上侧收集，向侧面辐射光并且选择性反射器，其余通过入射角恒定在上部制备在下板的一侧上面描述的光反射并且反射器制备在装配的下板和下板的下板的下方。下板可以采用这种结构作为导光板。液晶显示器的薄形状是可能的。

