

COG (2), (4), 가 가 (單體) (1), (3) TAB (5) .

, PDA PolySi TFT COG IC 가 가 (Ls) 1 : 1 .

1

(aging) (單體)

가

IC COG(Chip on Glass) 가 가(印加) TAB(Tape Automated Bonding) .

가 TAB COG

TAB COG

가

가

IC

가

TAB

COG

IC

IC

1 : 1

(時分割) () ,

(時系列) IC IC 1 , 1

IC IC 1 IC 3 가 1 : 1

, PDA

IC

IC IC 1 IC 3 가 , 1

가

가 가

1 가 가 가 가

1 가 가 (低)

2 PDA

가

가

가

(horizontal aging circuit)가

가

가

가

가 ,

가 ,

polySi TFT IC 가 CO

G IC 1 : 1

1 : 1 IC

가 IC

가 (實裝) 가 (良否)

가 ,

(集積)

- 1
- 2
- 3 (A)~3 (E)
- 4
- 5
- 6
- 7
- 8 7

[]

1: (HAG), 2: (AMDA), 3: (VDRV), 5, 5a: (HAG), 6: 1, 7: 2, 8: (HDRV), Lg: (LDA), 11: TFT, 12: (VDRV), 14: (HDRV), 20: (SFT), 22: (SMPL), 23: (LTC), 24: / (DAC), 25: (BUF), 26: (SMPL), 27: (LTC), 28: / (DAC), 29: (BUF).

1

(1) (AMDAS) (2) (3) (VDRV) (4), (HAG) (5), (狭) 1 (6), 2 (7) (4) (Lg) (行)

(5) (Ls) (5) (LCTL) (Ls) 2 p MOS(PMOS) (Ls) 1 PMOS (LSG) (PSW) 가 , 1

(5) (1) (seal) (5) 가 (6) (1) (HDRV) (8)가 (6) (2) 가 80 μ m (TAB)

(7) (Ls) 1 (5) 10 가 500 μ m (7)

- 1pin = VDD()
- 2pin = GRD
- 3pin = VSS2()
- 4pin = VST()

5pin = VCK()

6pin = ENB()

7pin = VCOM()

8pin = SIG()

9pin = (DC VDD : 9V) (DC VSS2 : - 6.5V)

3 (A)~3 (E) (1) VCOM VCOM 1

, 3 (C)~3 (E) VCOM SIG가 1

4

(10) 4 , TFT(11), (LC)(12), (VCOM)(13)

(10) , TFT(11) 가 (Lg) , 가 (Ls) ,

(VCOM) 가 가 , 4 , (Ls) (SIG)
 , 3 (C)~3 (E) , VCOM SIG

, (1) , 1 (6) , 2 (7)
 , (5) (4) ,

, , (8) (實裝) 가 ,
 , (8) .

, , 2 (7)

, 가

, 1 (1) , (5) 5

5 (5a) 3 R(), G(), B()

(5a) , 가 , 가

2, n MOS(NMOS) (5) (Ls) PMOS NMOS (Ls) CMOS

TAB COG

6 COG

6 가 가

CMOS NMOS PMOS

가 가

가

가 (polySi) TFT IC

1 : 1 COG

7 (20)

(20) (21) polySi TFT (LDA)(22), (23), COG (HDRV)(24) 가

8 7 (20)

(20) (Ls) COG (24) IC (SFT)(25), (SMPL)(26), (LTC)(27), / (DAC)(28), (BUF)(29)

(25)

(26) (25) (25) 1

(26) (26) (25)

DAC(28) , (27) 1
 . (29) (Ls) , 1
 (Ls) .
 , (20) , (24) IC 1
 : 1 .
 , (23) (Ls) 1 (Lg) TFT (11)
 . , 1 (線順次) .
 , 8 (10a) 4 , 1 TFT(11)
 , 2 (Lg2) (14) 가 .
 (20) , , 1
 .
 (23) 10 , (24) ,
 , 4 , 1 100 x 100 가 320
 , 가 .
 i TFT (20) , (23) (22) (21) polyS
 polySi , polySi TFT 450 1000
 , 가 .
 , polySi TFT .
 , 가 COG , TAB
 , 가 , LCD .
 , 가 , 가 P
 DA .
 가
 , , , , ,
 , 가 .
 , 가 , 가 .
 , 가 , 가 .

(57)

1.

(horizontal aging circuit)가 , , 가

2.

가 , , 가 ,

3.

가 , 가 ,

4.

1 ,

가 CMOS , NMOS , PMOS

5.

2 ,

가 CMOS , NMOS , PMOS

6.

3 ,

가 CMOS , NMOS , PMOS

7.

가 , , 가 ,

8.

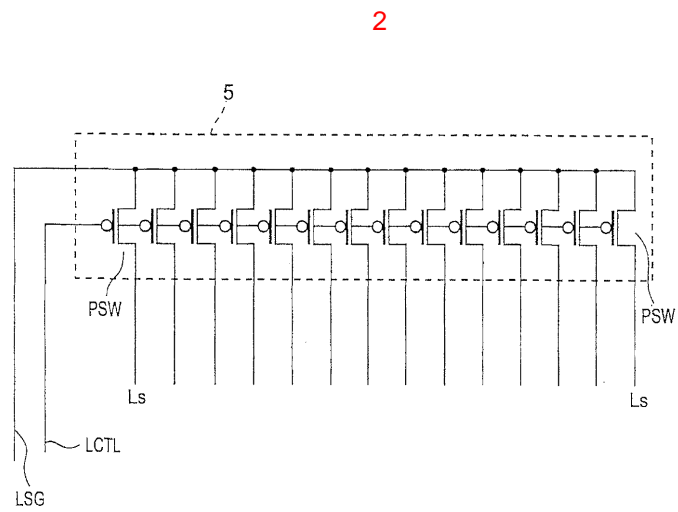
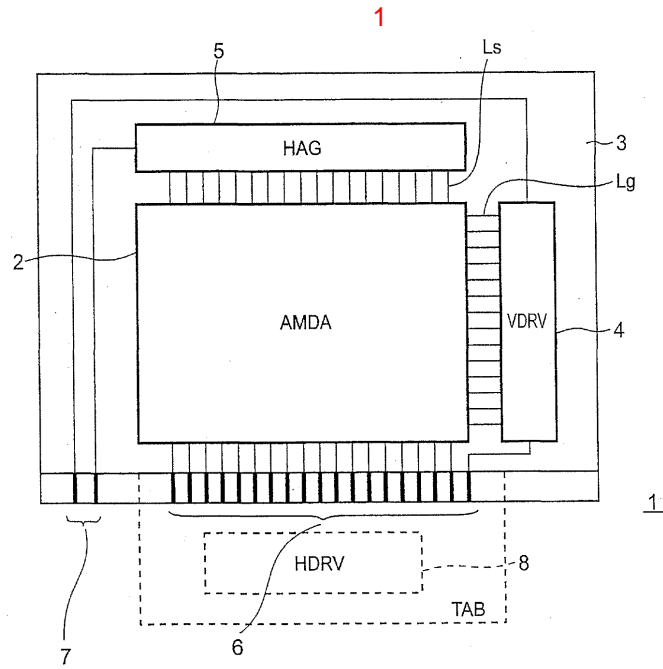
가 , ' 가 ,

9.

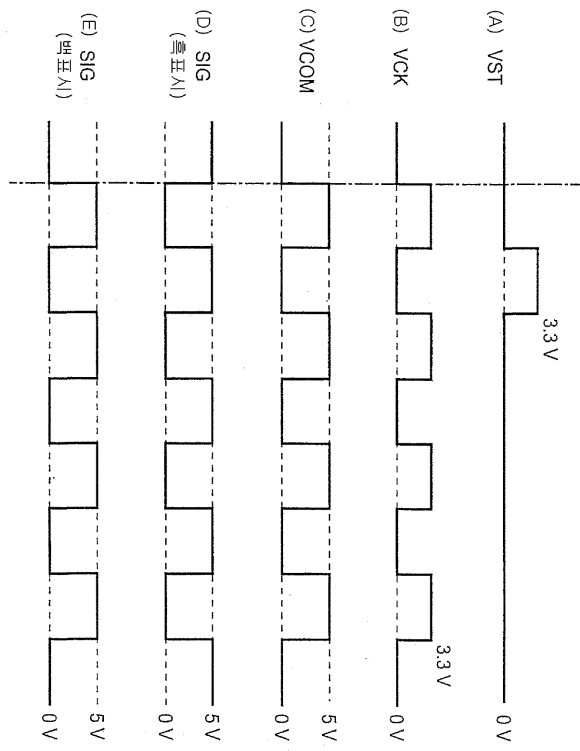
' 가 , ' 가 ,

10.

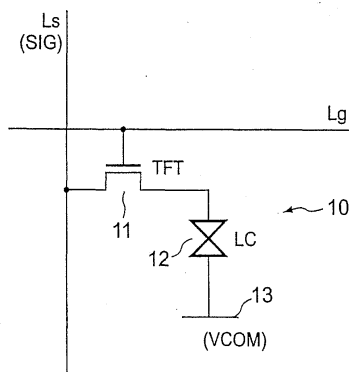
가 가 COG PolySi TFT IC ,
1 : 1



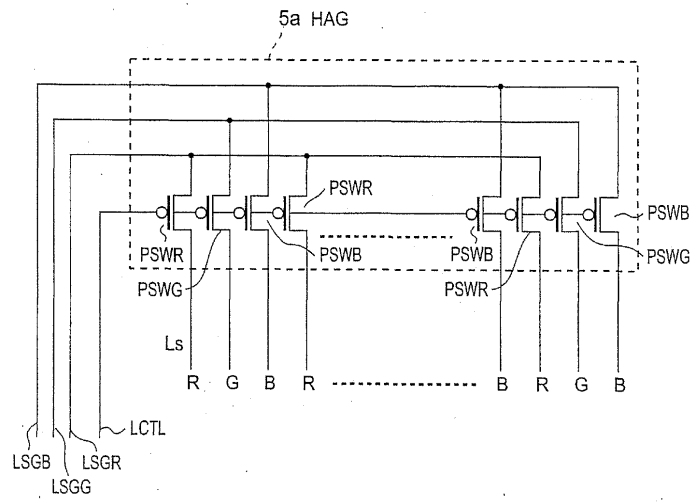
3



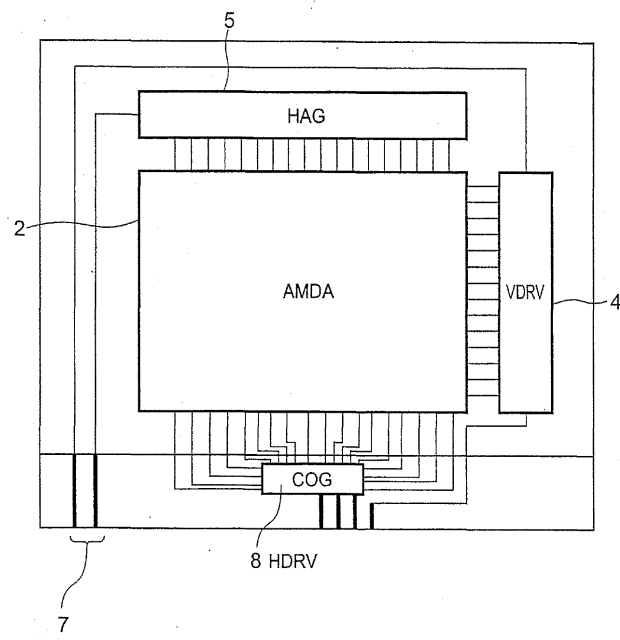
4



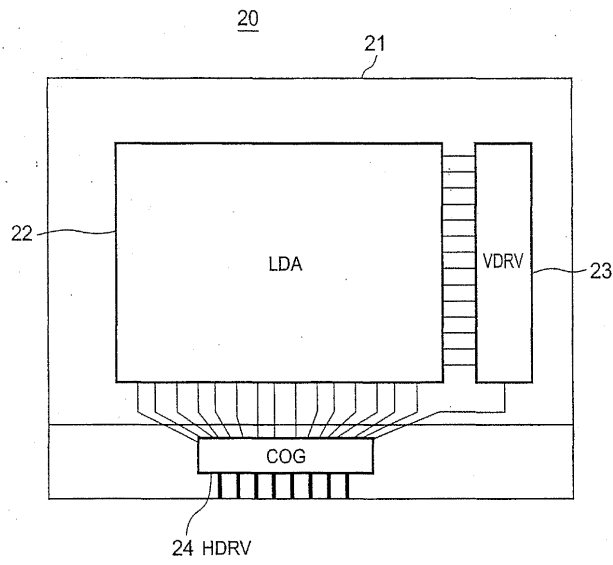
5



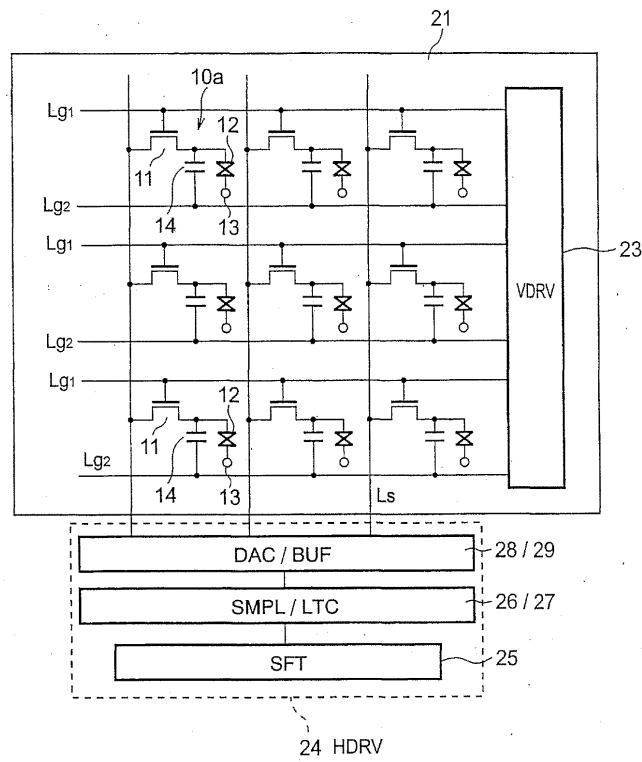
6



7



8



专利名称(译)	液晶显示面板，其制造方法以及液晶显示器		
公开(公告)号	KR1020020080326A	公开(公告)日	2002-10-23
申请号	KR1020027003742	申请日	2001-07-30
[标]申请(专利权)人(译)	索尼公司		
申请(专利权)人(译)	索尼公司		
当前申请(专利权)人(译)	索尼公司		
[标]发明人	KIDA YOSHITOSHI 기다요시토시 NAKAJIMA YOSHIHARU 나카지마요시하루 GOTO NAOSHI 고토나오시 MAEKAWA TOSHIKAZU 마에카와도시카즈 KATAOKA HIDEO 가타오카히데오		
发明人	기다요시토시 나카지마요시하루 고토나오시 마에카와도시카즈 가타오카히데오		
IPC分类号	G02F1/13 G02F1/1362 G09G3/00 G09G3/36 G02F1/133		
CPC分类号	G02F1/13452 G02F1/13454 G02F2001/136254 G09G3/006 G09G3/3688 G09G2300/0408 G09G2330/12		
代理人(译)	您是我的专利和法律公司 KIM , JAE MAN		
优先权	2000230993 2000-07-31 JP 2000231013 2000-07-31 JP		
其他公开文献	KR100822332B1		
外部链接	Espacenet		

摘要(译)

对于液晶面板(1)，其外部的水平驱动电路包括TAB或COG等，在通过将驱动电路连接到外部可以实现图像显示的情况下可以强制老化到板体连接，水平提供积分的信号的老化电路(5)形成有源矩阵显示区域(2)，以及垂直驱动电路(4)和基板(3)上的多个源极线。并且不使用时分驱动方法。水平驱动电路形成为外部电路。垂直驱动电路与高清晰度的液晶显示器整体形成，如在PDA等中使用的中等尺寸，它可以以低廉的价格制造到玻璃基板上的小型有源矩阵液晶显示器。使用低温PolySi TFT和液晶显示器。水平驱动电路通过COG连接到LCD面板基板。包括水平驱动电路的驱动器IC的每个输出端子和源极线(Ls)对应于1:1.LCD面板，基板，有源矩阵显示区域，垂直驱动电路，水平驱动电路。

