

(LCD having a polarization or diffusion plate with an irregularly coated first opaque material and black matrix of a second opaque material)"

(Polarization plate gluing apparatus)", 5739889 " (Liquid crystal display device and a production method for the same)" 5667624 "

가

1

가

가 가 가 가

가

가 .가

가 .가

가 .가
가 .가

, 가 .가

가 .가

가

가 .가

가

가

가 가

가 .가 가

가

1 (20), (30) (100) (10),
 (30) (10) (20) (10) (1) (2)
 (30) (20) (30) (2) (10) (10) (20) (1)
 (14,18) (13) (14,18) (10) (11) (11) (1)
 (14,18) (17) (13) () (1)
 (1) (14,18), (13)
 가 (101) 가 (12) (12) (12)
 (12) (1) (30) (13)
 (12) (19) (13)

16) , (14) (18) (16) (15) , ()
 (13) (16) (12)
 (13)가 (30) , (13)
 (1) , (1) ,

, (18) (32)가 (1)
 (1)

, (20) (10) , (21) ,
 (21) (24,26) , (24,26) (22,
 25,27) (24,26), (22,25,27)
 (10) 가 , ,
 (1) (2) ,

, (22)
 (2) , (22) , 4 (22a) ,

, (24) (22) (23) (23)
 (2) , (2) (2) (1)

, (24) (25) (23) (2)
 (2) , (2) 가
 (25) (25) (29) , (2)
 (26)

, (26) (28) (2) (27)
 (2) (30)

, (32) , (30) (32) ,
 (32) (33) , (33) (40)

, (32) (18) (1)
 , (32)
 , (1)

, (32) (31) (31)
 가 (101) 가 , (32) ,
 (32)가 (31) (34)
 (32) (32)
 (1)

, (2) (33) (27) (1) (2) ,
 , (35) (33) (32) , ,
 , 2 (33) (32)가 (1)
 , (2) 가 (32)가
 (1)
 , (33) (36) (33)
 ()가 (2) (1)
 , (33) (40) (32)가
 (33) (2) (1)
 1) , 가 (40) (41) , (4
 , 가 (46), (47), (42)
 , (46) (40) (2) (1)
 , (2) (2) 가
 46) , (47) 가 (46) , 가 (46) , 가 ()
 , 가 (46)가
 (47) (42) 가 (46), (47) 가 (46),
 (47) (1) 가 (2)
 , 가 (46) (44) , (44) 가
 (43)
 , (43) $10^8 \sim 10^{10}$, 가
 (43) (2)
 , 가 가 , 가 ,
 , 가 가
 , 가 (46) $10^8 \sim 10^{10}$
 , 가 (46)가 (2)
 가 (2) 가 (46) 가
 가 (1) 가

가
가

$10^8 \sim 10^{10}$
(2) 가 (2)
가 (46)
(43) , 가 (46)
(2)

(40) () 가

(43) , shore 40° ~ shore 60°

(43) 가 (46) (40)
(2) , (43) (2)

(43) shore 60° (43)
(2)

(43) shore 40° (43)
(40) (2) (1)

(43) shore 40° ~ shore 60

(44) 가 (45)

(2) (1) (40) 가 , 가 (46) (33)가 (2) 가

3 , 가 (46), (47), (42) (41)
가 (41) (33) , (41)

(33)가 (36) , 가 (46), (47), (42) (41)
가 (46), (47), (42) (1) 가

(2) 가

(1) , 가 (46) (2) (2) 가 (46) , ,
(41) 가

, 가 . 가 , 가 . 가
, ,

(29) , (24) (2) (26) (25)

(27) , (26) (28) (2) (30)

(2) (S10), (S20) (S30).

(32) (18) (1) S3

1). , 2 (33) (36) (33)

(33)

(33) (1) (33)

(S32). (31) (32) (1) (33)

(2)

S33). (33) , 3 (36) (1) (

(40) 가 (46), (47), (42) (41)

가 (33)가 (36) (41) (33) (41)

가 (46), (47), (43) (1) 가 (

2) 가 .

(31) (32)

(2) (40) 가 (46), (47), (47)

(1) (S34).

(33) (32) (35)

(2) (1) 가 .

, 가 (46) (44) 가 (45)

, 가 (46), (47), (42) (3)

3) , 가 (41) 가 (46) (1)

(2)

가 (2) 가 . 가

(1)

(30) (50)

180 °

(32) 가 , (2) (1) 가 ,
 (32) 가 , (2) (1) .

< 1 > 가 (32)

< 1 > , (32) 가 1.1cm/s~1.3cm/s , 0.9cm/s , (2) (1) .

[1]

(cm/s)	0.9	1.1	1.2	1.3	1.4	1.5

(32) 가 1.1cm/s~1.3cm/s , 1.4cm/s, 1.5cm/s
 (2) (1) 가 ,
 (2) .

(32) , 1.1cm/s~1.3cm/s
 (20) (1) .

(2) 가 , (33) (33) (1)
 (2) 가 , (2) 가 ,
 (2) (2) (1) , (33) 가

< 2 > 가 (33)

[2]

(°)	10	15	20	25	30	35

< 2 > , (33) 가 15°~30° , 10°
 (2) (1) 가 .

(33) 가 15°~30° , 35° ,
 (2) (1) .

(33) 15°~30° ,
 (2) .

(2) 가 (46) 가 ,
 , 가 (46) 가 , (2) ,
 가 (46) 가 가 , (2) ,

< 3> 가 (46) 가 (2)
 가 , (40) 가 2bar .

[3]

가 가 ()	30	40	50	55	60	65	70	80

< 3> , 가 (46) 가 가 50 ~70 , , 30 , 40
 , (2) (1) 가 .

, 가 (46) 가 가 50 ~70 , , 80 ,
 (2) .

, 가 (46) 가 50 ~70 , (2)

, , (2) (40) 가 (1)

. , (40) 가 가 (2) (2) (1)
 , (2) (1) (1)

< 4> 가 (40) 가 (2)
 가 , 가 (46) 가 50 .

[4]

가 (bar)	1.0	1.5	2.0	2.5	3.0	3.5	4.0

< 4> , (40) 가 가 1.5bar~3.0bar , , 1.0bar
 , (2) (1) .

, (40) 가 가 1.5bar~3.0bar , , 3.5bar, 4.0bar ,
 (1) .

, (40) 가 1.5bar~3.0bar ,
 (2) .

, (2) , (2)

, , (1) (2) .

, (2) , (

01) , 5 (201) , , (201) (200) , (2
 (201) (60) ,
 (60) (201) (70) ,
 (70) (80)

· (60) (4) (3) ,
 (61) (3) (60)

· (60) (203) (203)
 (60)가 (60) (201) , 가 (201)
 (203) (60) 가 (60) (201)

· (60) (201) ,
 , 6 (70) (60)가 (70)
 (3) (5) (60) (5) (70) (70) (7)
 1) (70) (5) (60) (91) (91) , (91)
 (91) (70) (90) (60)가 (70) (201) ((

60) (70) (70) (70) (70) (70)
 , 7 (60)가 (70) (70)
 (5) (70) (1) (70) (70)
 (80) (3) (3) (201) ,
 (80) (3) (5) (60)가 (3)
 가 가 (30) (80)

가

가

,가

가 , 가

(3)

(5)

(80)
(4)

(3)
가

(3)

(80) (201)
가 가 (86),

(81)

(81) 가
(88)

(87),

(201)

(82)가

(82)

(81)

(81)

가 (86)
(3) 가

(80)
(5)

(5)

(5)

(88) 가
(86)

가 (86)

가 (86)
(86)가 (89)

(81)

가 (86),
가 (5)

(87)

가 (86),
(88)

(88)

(3)

5
(84)

가 (86)
(85)

(84)

(85) $10^8 \sim 10^{10}$
가 (85)

(5)

, 가 (86) (5) 가 (86) 가 ,
 , (5) 가 (86) 가
 , (86) , 가
 , (85) , shore 40 ° ~ shore 60 °
 , (85) 가 (86) , (85) (80) (5)
 5) , (85) 가 shore 60 ° , (5) (8)
 , (85) shore 40 ° (85) 가 (3) (85)
 shore 60 ° , (85) shore 40 ° ~
 , 가 (84) 가 (84) 가 (84)
 7) , (81) , 가 (86), (88), (8) (81) 가 (82)
 , 가 (86), (82) , (81) (81) , (87)
 , (3) 가 (88), (5) 가 (87)
 , 가 (86) 가 (5) 가 (81)
 , 가 (86) 가 (5) 가 (81)
 , (3) (5) 가 가 , 가 (5) 가 가 (5)

8
 (S40). (3)
 5 (3) (4) (60)
 (3) (4)
 (5) (3) (70)
 (5) (S50). (5)
 (70)
 (S40), (S50)
 (5) (3)
 (S60).
 6 (203) (204)
 (60)가 (3) (7)
 0) (S61).
 (203) 가 (202)
 (60) (203)
 (60) (91) (70)
 (S62).
 (91) () (3) ()
 5a) (5a) (70)가 (201)
 (91) (60)가 (201) 7
 (70) (70)가
 (S63). (5) 가 (3)
 (82) (81) (S64).
 가 (86), (88), (87)
 (5) 가
 (204) (60) (201)
 가 (86), (88), (87)
 (5) (3) (S65).
 (70) (60) (71)
 (5) (3) 가
 가 (86) (84)
 가 (83) (86), (8)
 8), (87) (82) 가
 (3) (5) 가

가 , (3) , (5) 가 . 가

, (70) (60) , 1.1cm/s~1.3cm/s (5) , (60) 15 ° ~30 °

5bar~3.0bar 가 (86) 가 50 ~70 , (80) 가 1.

, (3) , 가 가

, 가 가

, , 가 . 가 가

가 , 가 가

(57) 1. ; ;

(Holding)

;

가

,

;

가

가

가

2.

1

,

;

가

,

가 가

;

가
가

,

가

,

가

;

가

,

가

,

3.

2

,

가

,

가

4.

2

3

,

가

;

가

;

5.

4

,

6.

5

,

$10^8 \sim 10^{10}$

7.

5 , shore 40 ° ~shore 60 °

8.

1 ;

2 ;

3

,

3 ;

;

가

,

가

가

;

,

,

가

가

,

,

9.

8

,

1.1cm/s~1.3cm/s

.

10.

8

,

10 ° ~30 °

.

11.

8

,

50 ~70

가

.

12.

8

,

1.5bar~3bar

가

.

13.

;

1

,

;

,

1 가 2 , ,
 , 가 2 , ,
 ;

가 , 가 가 ,

14.

13 , ;

;

가 , 가 가 ;

가 가 , 가 가 ;

가 , 가 ;

15.

14 , 가 , 가

16.

14 , 가 ;

가 ;

17.

14 ,

18.

17 , $10^8 \sim 10^{10}$

19.

17 , shore 40° ~shore 60°

20.

1 ;

2 ;

3 ,

3

;

가 ,
가

;

가

가

가

21.

20 , 1.1cm/s~1.3cm/s

22.

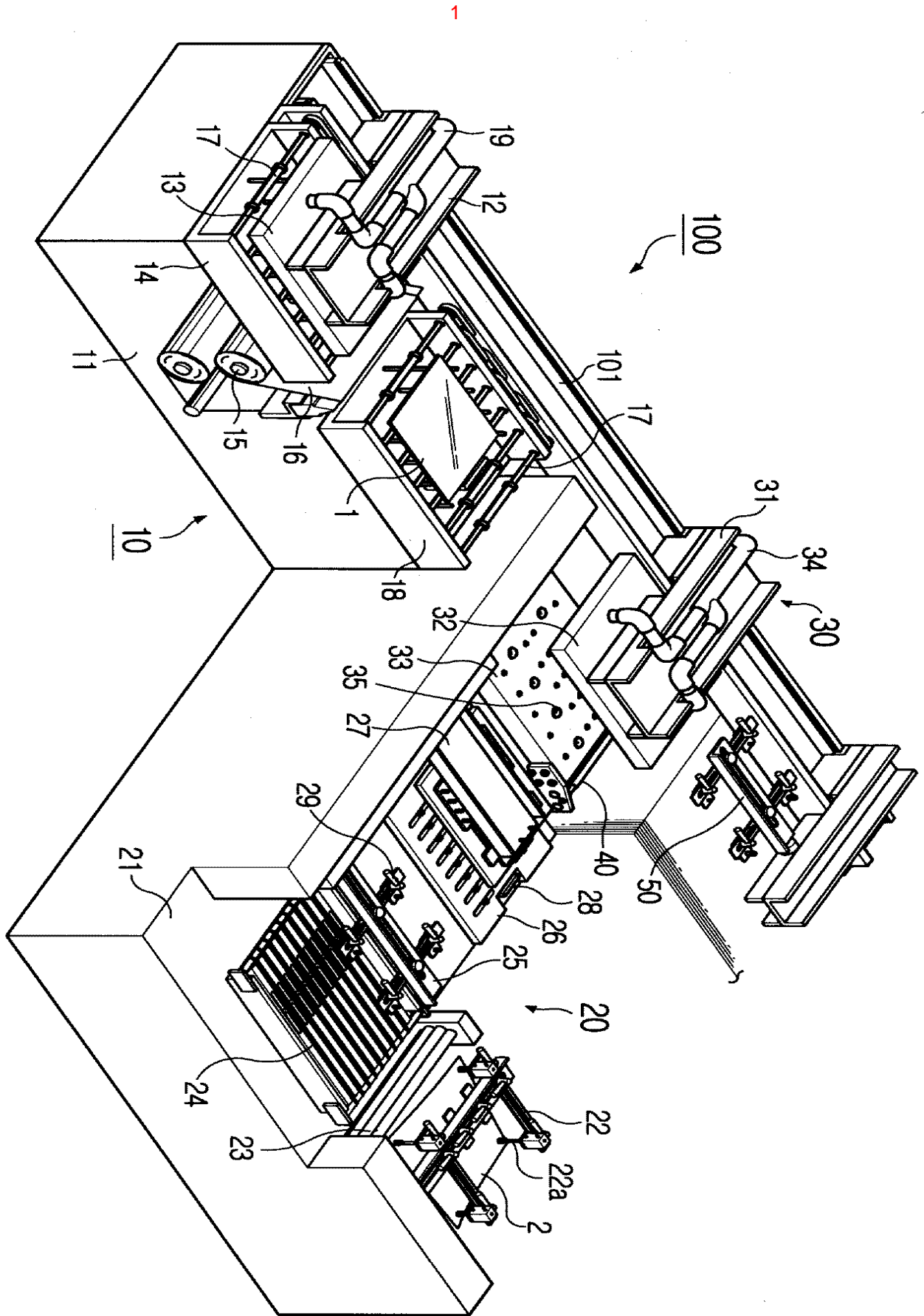
20 , 10° ~30°

23.

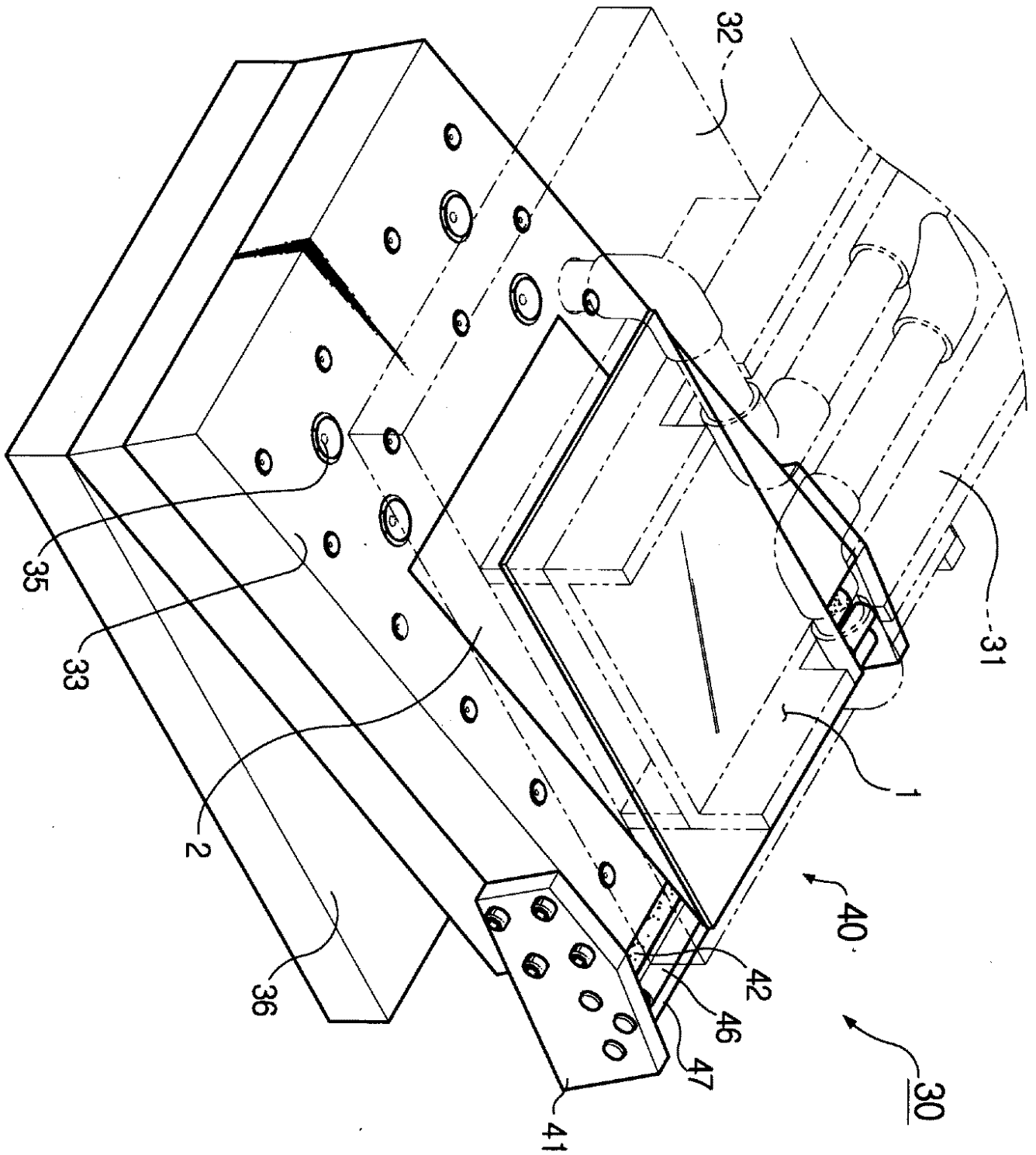
20 , 50 ~70 가

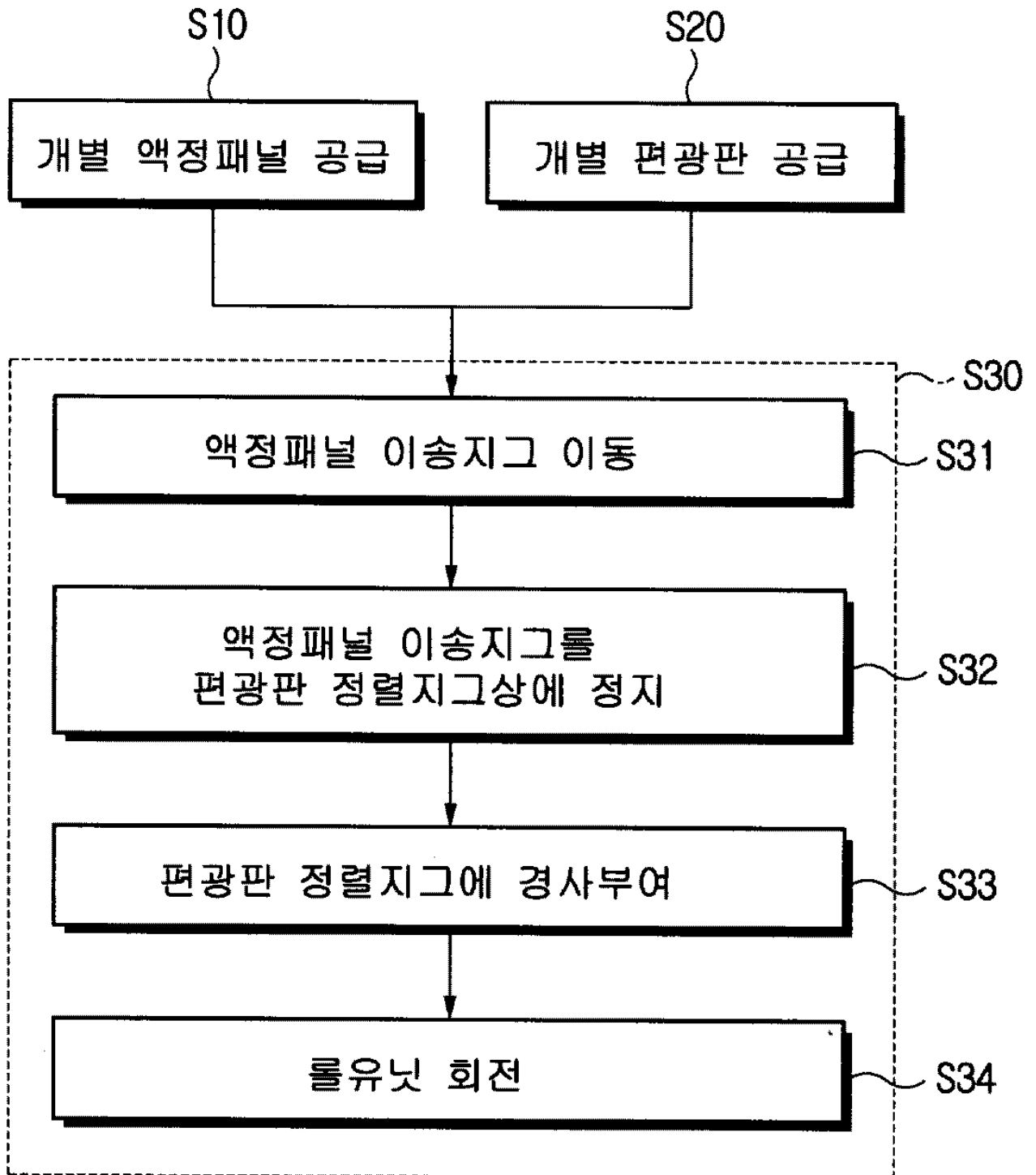
24.

20 , 1.5bar~3bar 가

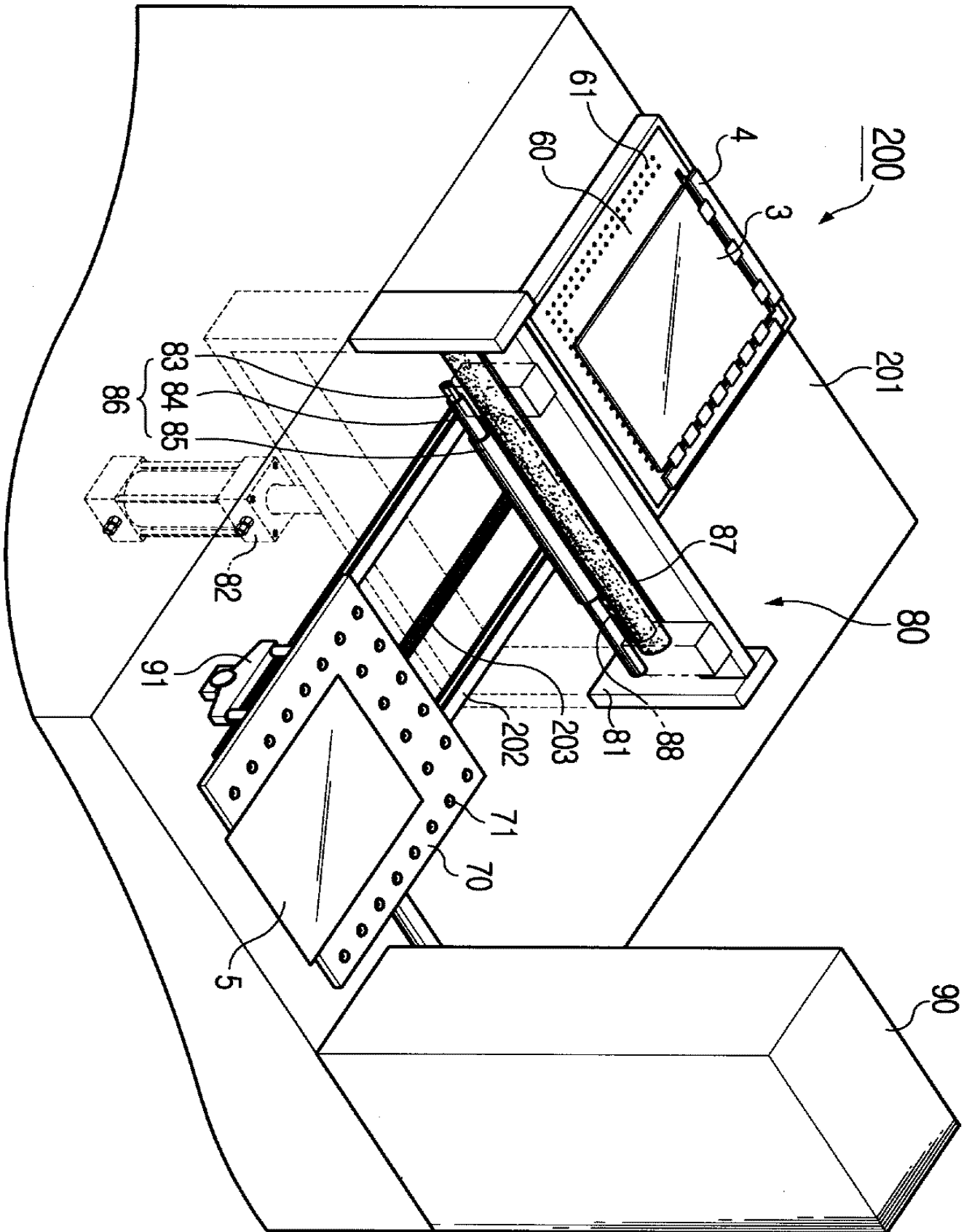


3

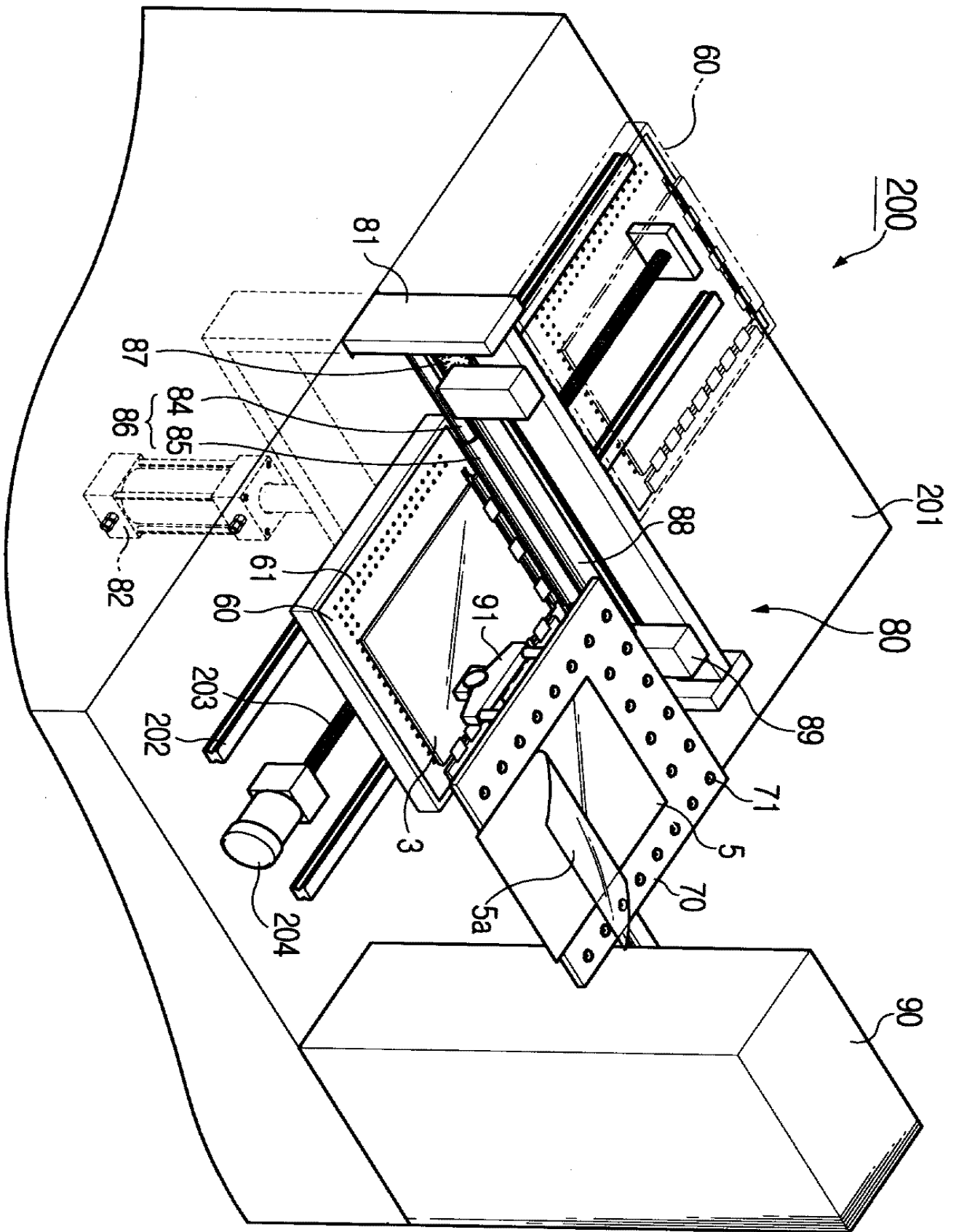




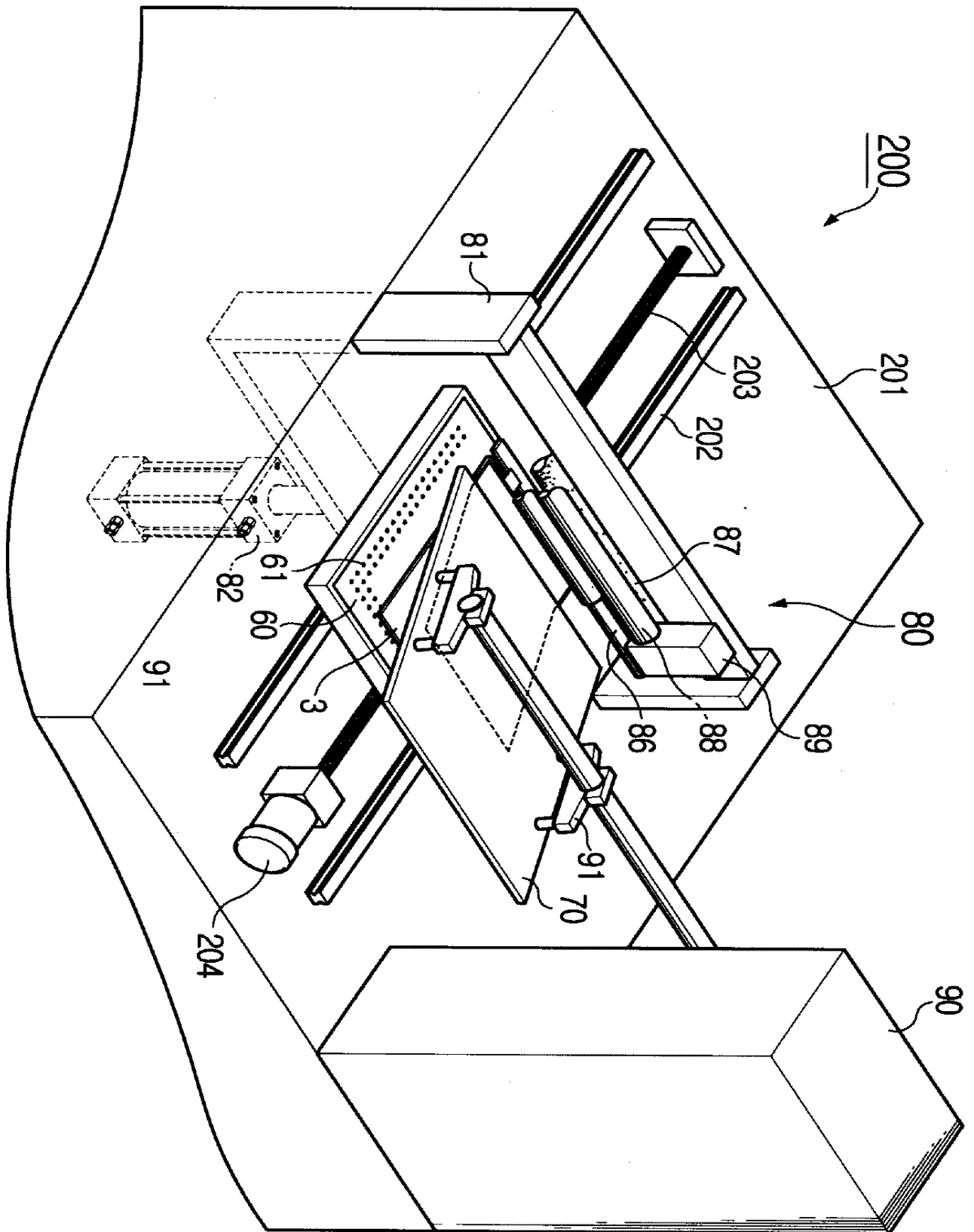
5

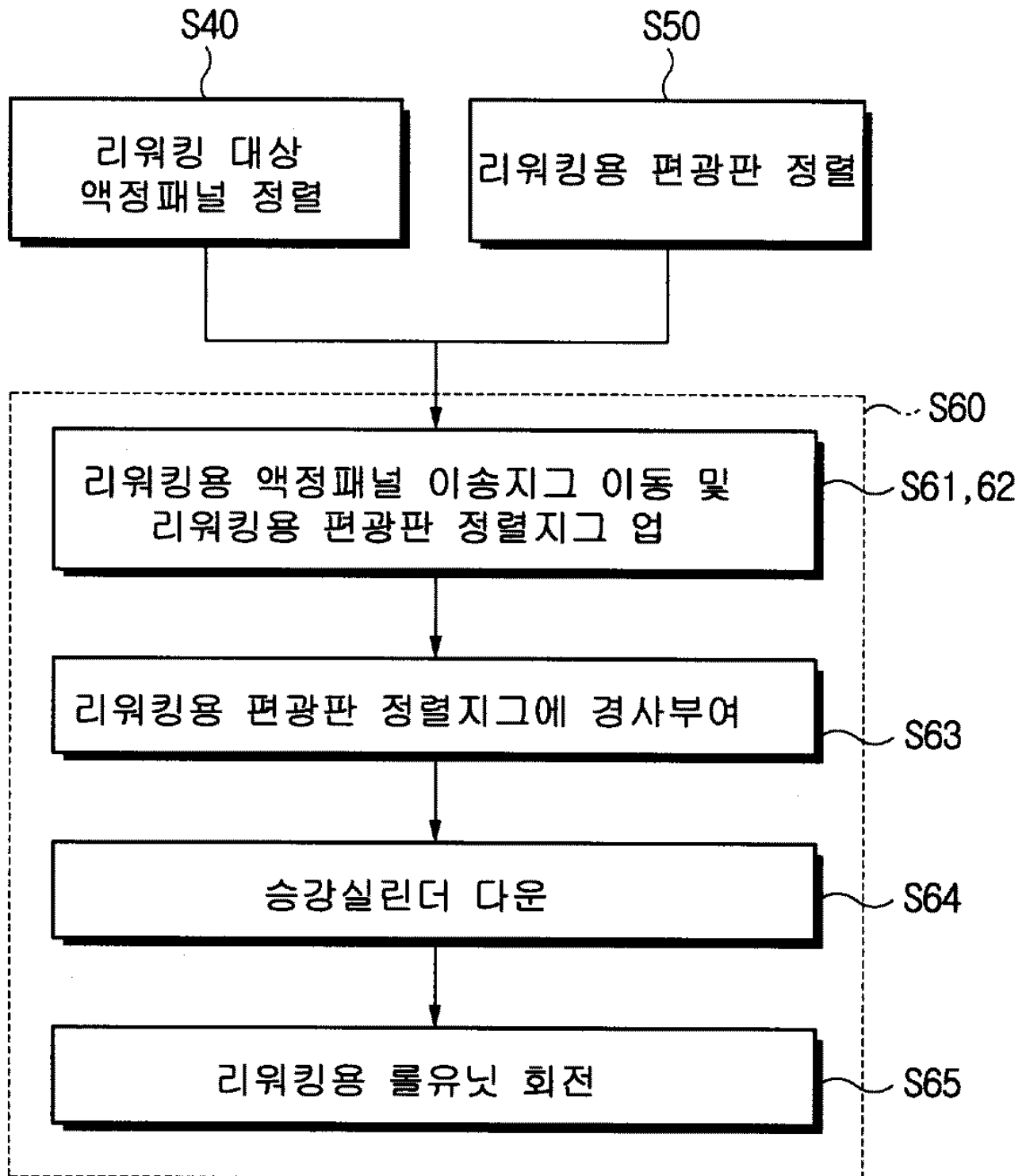


6



7





专利名称(译)	用于液晶显示装置的偏振片附着装置和偏振片再加工装置，偏振片附着方法和使用其的偏振片		
公开(公告)号	KR1020010104505A	公开(公告)日	2001-11-26
申请号	KR1020000023655	申请日	2000-05-03
[标]申请(专利权)人(译)	三星电子株式会社		
申请(专利权)人(译)	三星电子有限公司		
当前申请(专利权)人(译)	三星电子有限公司		
[标]发明人	LIM YOUNGDONG 임영동 BYUN SANGMYUNG 변상명		
发明人	임영동 변상명		
IPC分类号	G02F1/1335 G02B5/30 G02F1/13		
其他公开文献	KR100329466B1		
外部链接	Espacenet		

摘要(译)

本发明涉及例如液晶面板供给单元，偏振板供给单元和用于液晶显示装置粘贴装置的偏振板，该装置由偏振器附接单元和使用该单元的偏振器附接方法的组合构成。此外，本发明涉及例如平台，用于液晶显示装置再加工设备的偏振板，包括用于再加工的液晶面板输送夹具，用于再加工的偏振板对准夹具，以及包括辊单元的组合用于再加工等，以及使用其进行偏振器方法的再加工。包括这种发明中的离散偏振片和擦除环。以这种方式，当偏振片粘合过程，偏振器工艺等的再加工进行时，在偏振片和液晶面板之间不产生静电。关于擦除环，离子发生器在辊单元的一部分中完成，该部分实质上加热用于再加工等的偏振板并加压。此外，在本发明中，当使用辊单元同时进行偏振片粘合处理，偏振器处理等的再加工时，进行偏振片的加热和加压处理。这样，整个产品的生产率大大提高。

