



(19) 대한민국특허청(KR)
(12) 공개특허공보(A)

(11) 공개번호 10-2008-0061920
(43) 공개일자 2008년07월03일

(51) Int. Cl.

G09G 3/36 (2006.01) G02F 1/133 (2006.01)

G09G 3/20 (2006.01)

(21) 출원번호 10-2006-0137115

(22) 출원일자 2006년12월28일

심사청구일자 없음

(71) 출원인

엘지디스플레이 주식회사

서울 영등포구 여의도동 20번지

(72) 발명자

한상철

서울 동작구 신대방1동 616-44 5/2

이동훈

경기 안양시 동안구 호계3동 호계대림e-편한세상
아파트 120동1102호

유상희

경기 군포시 광정동 대림2차아파트 1021동 1001호

(74) 대리인

박장원

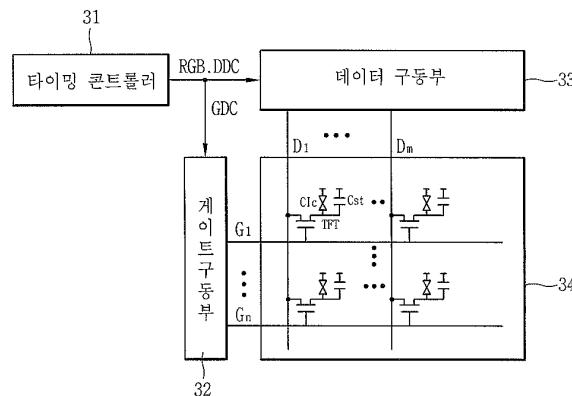
전체 청구항 수 : 총 4 항

(54) 액정표시장치의 공통전압 균일화 회로

(57) 요약

본 발명은 액정표시장치에서 게이트라인상의 저항값을 조절하여 픽셀전압의 편차분을 균일하게 하고 공통전압을 최적화하는 기술에 관한 것이다. 이러한 본 발명은, 게이트 구동부 및 데이터 구동부의 구동을 제어하기 위한 각종 제어신호를 출력하는 타이밍 컨트롤러와; 액정 패널의 각 게이트 라인에 게이트 온 신호를 공급하는 게이트 구동부 및, 그 액정 패널의 각 데이터 라인에 데이터 신호를 공급하는 데이터 구동부와; 상기 데이터 신호와 게이트 온 신호에 의해 구동되어 화상을 표시하고, 픽셀전압의 편차분이 균일하게 되도록 저항값이 설정된 게이트 라인을 구비한 액정패널에 의해 달성된다.

대표도 - 도3



특허청구의 범위

청구항 1

게이트 구동부 및 데이터 구동부의 구동을 제어하기 위한 각종 제어신호를 출력하는 타이밍 콘트롤러와;

액정 패널의 각 게이트 라인에 게이트 온 신호를 공급하는 게이트 구동부 및, 그 액정 패널의 각 데이터 라인에 데이터 신호를 공급하는 데이터 구동부와;

상기 데이터 신호와 게이트 온 신호에 의해 구동되어 화상을 표시하고, 픽셀전압의 편차분이 균일하게 되도록 저항값이 설정된 게이트라인을 구비한 액정패널을 포함하여 구성된 것을 특징으로 하는 액정표시장치의 공통전압 균일화 회로.

청구항 2

제1항에 있어서, 액정패널에서의 저항값은 게이트라인의 선폭에 의해 설정된 것을 특징으로 하는 액정표시장치의 공통전압 균일화 회로.

청구항 3

제1항에 있어서, 액정패널에서의 저항값은 데이터라인의 재질에 의해 설정된 것을 특징으로 하는 액정표시장치의 공통전압 균일화 회로.

청구항 4

제3항에 있어서, 데이터라인의 재질은 알루미늄 또는 구리를 포함하는 것을 특징으로 하는 액정표시장치의 공통전압 균일화 회로.

명세서

발명의 상세한 설명

발명의 목적

발명이 속하는 기술 및 그 분야의 종래기술

- <8> 본 발명은 액정표시장치에서 픽셀전압의 편차분을 균일하게 하고 공통전압을 최적화하는 기술에 관한 것으로, 특히 게이트라인의 지연량을 균일하게 하여 픽셀전압의 편차분을 균일하게 할 수 있도록 한 액정표시장치의 공통전압 균일화 회로에 관한 것이다.
- <9> 최근, 정보기술(IT)의 발달에 따라 디스플레이(display)는 시각정보 전달매체로서 그 중요성이 더 한층 강조되고 있으며, 향후 주요한 위치를 점하기 위해서는 저소비전력화, 박형화, 경량화, 고화질화 등의 요건을 충족시켜야 한다.
- <10> 액정표시장치(LCD)는 액정의 광학적 이방성을 이용하여 화상을 표시하는 장치로서, 박형, 소형, 저소비전력 및 고화질 등의 장점으로 인해 음극선관(CRT)을 대체할 수 있는 평판 표시장치의 주요 제품으로 개발되고 있다.
- <11> 일반적으로, 액정 표시장치는 매트릭스(matrix) 형태로 배열된 화소들에 화상정보를 개별적으로 공급하여, 그 화소들의 광투과율을 조절함으로써, 원하는 화상을 표시할 수 있도록 한 표시장치이다. 따라서, 액정 표시장치는 화상을 구현하는 최소 단위인 화소들이 액티브(active) 매트릭스 형태로 배열되는 액정 패널(liquid crystal display panel)과, 상기 액정 패널을 구동하기 위한 구동부를 구비한다. 그리고, 상기 액정표시장치는 스스로 발광하지 못하기 때문에 액정표시장치에 광을 공급하는 백라이트 유닛이 구비된다.
- <12> 상기 액정 패널은 서로 대향하는 컬러필터(color filter) 기판 및 박막 트랜지스터 어레이(thin film transistor array) 기판이 일정한 셀-갭(cell-gap)으로 합착되고, 그 셀-갭 사이의 공간에 액정층을 충전하는 방식으로 제작된다.
- <13> 상기 박막트랜지스터 어레이기판 상에는 수직방향으로 복수의 데이터 라인이 형성되고, 수평방향으로 복수의 게이트 라인이 형성된다. 상기 데이터 라인과 게이트 라인은 수직으로 교차하여 복수의 영역을 구획하는데, 이러

한 영역을 화소로 정의한다. 상기 화소에는 스위칭소자가 개별적으로 구비되어 상기 데이터 라인 및 게이트 라인과 전기적으로 접속된다.

- <14> 상기 컬러필터 기관 및 박막 트랜지스터 어레이 기관의 대향하는 내측 면에는 각각 공통전극과 화소전극이 형성되어 상기 액정층에 전계를 인가한다. 이때, 화소전극은 박막 트랜지스터 어레이 기관 상에 화소별로 형성되는 반면에 공통전극은 컬러필터 기관의 전면에 일체화되어 형성된다. 따라서, 공통전극에 전압을 인가한 상태에서 화소전극에 인가되는 전압을 제어함으로써, 화소들의 광투과율을 개별적으로 조절할 수 있게 된다.
- <15> 상기 구동부는 크게 타이밍 콘트롤러, 게이트구동부 및 데이터구동부로 구분된다. 상기 타이밍 콘트롤러는 외부로부터 전해지는 화상정보 및 각종 제어신호를 가공하여, 상기 액정패널을 구동시키기 적합한 신호들을 생성하고, 이와 같이 생성된 제어신호 및 화상정보를 상기 게이트구동부 및 데이터구동부에 공급한다. 상기 게이트구동부는 상기 타이밍 콘트롤러로부터 제어신호를 인가받아 상기 게이트 라인에 순차적으로 인가함으로써, 액정패널 상에서 해당 게이트 라인에 접속된 복수의 스위칭소자를 턴-온(turn-on)시킨다. 이와 같이 턴-온된 스위칭소자를 통해 상기 데이터구동부의 화상정보가 상기 액정패널상의 화소로 인가된다. 그리고, 상기 화상정보는 상기 화소의 화소전극에 인가되어 공통전극의 공통전압과 함께 액정층에 전계를 형성한다.
- <16> 그런데, 액정패널상의 각 게이트라인(수평라인)은 도 1에서와 같이 일련의 저항이 순차적으로 연결된 형태로 되어 있어 이에 따른 신호 지연이 발생된다. 즉, 게이트 라인상의 첫 번째 픽셀과 마지막 픽셀 간의 신호 지연이 발생된다.
- <17> 더욱이, 상기 저항의 값이 바람직하지 않은 형태로 분포(연결)되어 있지 않아 도 2에서와 같이 액정패널 상에서 픽셀전압 편차(ΔV_p)가 균일하지 않게 나타나고, 픽셀전압의 미충전에도 영향을 미친다.
- <18> 이와 같이 종래의 액정표시장치에 있어서는 액정패널상의 각 게이트라인(수평라인)별로 존재하는 일련의 저항에 의해 신호 지연이 발생되고, 이에 의해 액정패널 상에서 픽셀전압 편차(ΔV_p)가 균일하지 않을 뿐더러 픽셀전압의 미충전에도 영향을 미치는 등의 부작용이 있었다.

발명이 이루고자 하는 기술적 과제

- <19> 따라서, 본 발명의 목적은 액정패널상에서 게이트라인 상의 저항값을 조절하여 픽셀전압의 편차분이 균일하게 되도록 하는 공통전압 균일화 회로를 제공함에 있다.

발명의 구성 및 작용

- <20> 상기와 같은 목적을 달성하기 위한 본 발명은, 게이트 구동부 및 데이터 구동부의 구동을 제어하기 위한 각종 제어신호를 출력하는 타이밍 콘트롤러와; 액정 패널의 각 게이트 라인에 게이트 온 신호를 공급하는 게이트 구동부와; 상기 액정 패널의 각 데이터 라인에 데이터 신호를 공급하는 데이터 구동부와; 상기 데이터 신호와 게이트 온 신호에 의해 구동되어 화상을 표시하고, 픽셀전압의 편차분이 균일하게 되도록 저항값을 설정한 게이트 라인을 구비한 액정패널을 포함하여 구성함을 특징으로 한다.
- <21> 이하, 첨부한 도면을 참조하여 본 발명에 따른 바람직한 실시예를 상세히 설명한다.
- <22> 도 3은 본 발명에 의한 액정표시장치의 공통전압 균일화 회로의 일 실시 구현예를 보인 블록도로서 이에 도시한 바와 같이, 게이트 구동부(32) 및 데이터 구동부(33)의 구동을 제어하기 위한 각종 제어신호를 출력하는 타이밍 콘트롤러(31)와; 액정 패널(34)의 각 게이트 라인에 게이트 온 신호를 공급하는 게이트 구동부(32)와; 상기 액정 패널(34)의 각 데이터 라인에 데이터 신호를 공급하는 데이터 구동부(33)와; 상기 데이터 신호와 게이트 온 신호에 의해 구동되어 화상을 표시하고, 픽셀전압의 편차분이 균일하게 되도록 저항값을 설정한 게이트 라인을 구비한 액정패널(34)을 포함하여 구성한 것으로, 이와 같이 구성한 본 발명의 작용을 첨부한 도 4를 참조하여 상세히 설명하면 다음과 같다.
- <23> 타이밍 콘트롤러(31)는 시스템으로부터 공급되는 수직/수평 동기신호와 클럭신호를 이용하여 게이트 구동부(32)를 제어하기 위한 게이트 제어신호(GDC)와 데이터 구동부(33)를 제어하기 위한 데이터 제어신호(DDC)를 발생한다. 또한, 상기 타이밍 콘트롤러(31)는 상기 시스템으로부터 입력되는 디지털 비디오 데이터(RGB)를 샘플링한 후에 재정렬하여 데이터 구동부(33)에 공급한다.
- <24> 상기 게이트 구동부(32)는 상기 타이밍 콘트롤러(31)로부터 입력되는 게이트 제어신호(GDC)에 응답하여 게이트 온 신호(스캔펄스)를 게이트라인(G1~Gn)에 순차적으로 공급하고, 이에 의해 데이터가 공급되는 액정패널(34)의

수평라인들이 선택된다.

- <25> 상기 데이터 구동부(33)는 상기 타이밍 콘트롤러(31)로부터 입력되는 데이터 제어신호(DDC)에 응답하여 디지털 비디오 데이터(RGB)를 계조값에 대응하는 데이터전압(아날로그 감마보상전압)으로 변환하고, 이렇게 변환된 데이터전압이 액정패널(34)상의 데이터라인(D1~Dm)에 공급된다.
- <26> 액정패널(34)은 데이터라인(D1~Dm)과 게이트라인(G1~Gn)의 교차부에 매트릭스 형태로 배치되는 다수의 액정셀(C1c)을 구비하는데, 이 다수의 액정셀(C1c)들은 상기 데이터 신호와 게이트 온 신호에 의해 구동되어 화상을 표시하게 된다.
- <27> 참고로, 상기 설명에서는 데이터 구동부(33)와 게이트 구동부(32)가 액정패널(34)과 분리 설치된 것으로 설명하였으나, 근래 들어 이들 각각은 패키징 기술에 의하여 액정패널(34)상에 직접 실장되는 추세에 있다.
- <28> 그런데, 상기 액정패널(34)상의 각 게이트라인(수평라인)(G1~Gn)은 도 1에서와 같이 일련의 저항이 순차적으로 연결(분포)된 형태로 되어 있어 이에 따른 신호 지연이 발생하는데, 도 4는 그 저항값의 연결된 상태에 따라 신호 지연값이 다르게 나타나는 것을 그래프로 표현한 것이다.
- <29> 도 4에서 ①번 그래프는 상기 도 1의 각 저항값(R1~R5)들을 모두 동일하게 하였을 때 즉, $R1 = R2 = R3 = R4 = R5$ 로 하였을 때의 게이트라인의 신호 지연시간을 나타낸 것으로 지연시간이 가장 큰 값으로 나타난 것을 알 수 있다.
- <30> 도 4에서 ②번 그래프는 게이트라인 상의 첫 번째 저항값(R1)을 나머지 저항값(R2~R5)의 1/2로 하고 그 나머지 저항값(R2~R5)들을 동일하게 하였을 때 즉, $R2 = R3 = R4 = R5 = (1/2)R1$ 로 하였을 때의 게이트라인의 신호 지연시간을 나타낸 것으로 지연시간이 중간 정도로 나타난 것을 알 수 있다.
- <31> 도 4에서 ③번 그래프는 게이트라인 상의 첫 번째 저항값(R1)을 나머지 저항값(R2~R5)의 1/6로 하고 그 나머지 저항값(R2~R5)들을 동일하게 하였을 때 즉, $R2 = R3 = R4 = R5 = (1/6)R1$ 로 하였을 때의 게이트라인의 신호 지연시간을 나타낸 것으로 지연시간이 비교적 제일 이상적인 형태로 나타난 것을 알 수 있다.
- <32> 상기 설명에서와 같이 첫 번째 저항값(R1)을 기준으로 게이트라인의 저항값을 조절하는 이유는 그 첫 번째 저항값(R1)이 신호 지연량에 많은 영향을 끼치고 나머지 저항값(R2~R5)들은 상대적으로 적은 영향을 끼치지 않기 때문이다.
- <33> 상기 저항값(R1~R5)들을 조절하는 방법에는 여러 가지가 있을 수 있는데, 바람직한 예로써 게이트라인(G)의 선풍을 조절하는 방법이다. 즉, 게이트라인(G)의 선풍을 크게 할수록 저항값이 적게 된다.
- <34> 상기 저항값(R1~R5)들을 조절하는 또 다른 예로써 데이터라인(D)의 재질을 적절히 선정하는 것이다. 이에 대한 예로써 구리(Cu)는 알루미늄(Al)에 비하여 저항값이 1/2정도인 것으로 알려져 있다.

발명의 효과

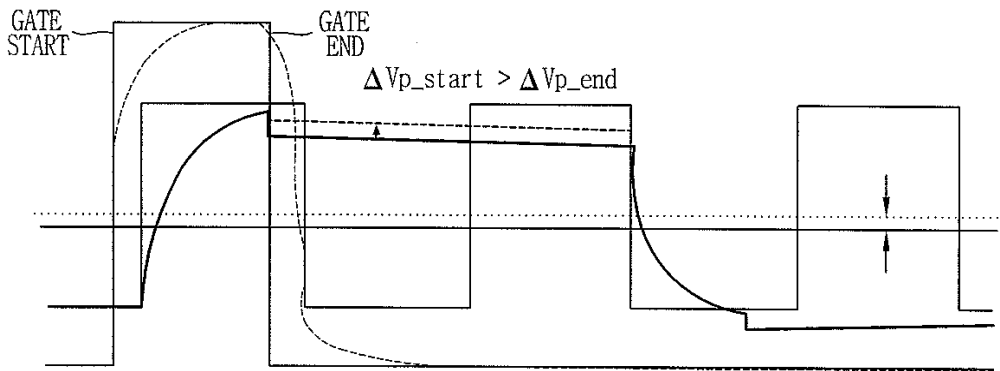
- <35> 이상에서 상세히 설명한 바와 같이 본 발명은, 액정패널상에서 게이트라인 상의 저항값을 적절히 조절함으로써, 픽셀전압의 편차분이 균일하게 되고 최적화된 공통전압을 얻을 수 있는 효과가 있다.

도면의 간단한 설명

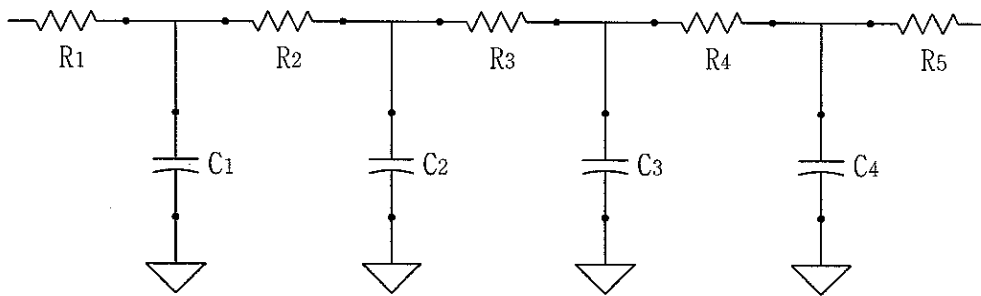
- <1> 도 1은 액정패널 상의 게이트라인의 등가저항 회로도.
- <2> 도 2는 액정패널 상에서 픽셀전압 편차를 나타낸 파형도.
- <3> 도 3은 본 발명에 의한 액정표시장치의 공통전압 균일화 회로도.
- <4> 도 4는 액정패널상의 게이트라인의 저항값에 따른 신호 지연 그래프.
- <5> ***도면의 주요 부분에 대한 부호의 설명***
- <6> 31 : 타이밍 콘트롤러 32 : 게이트 구동부
- <7> 33 : 데이터 구동부 34 : 액정패널

도면

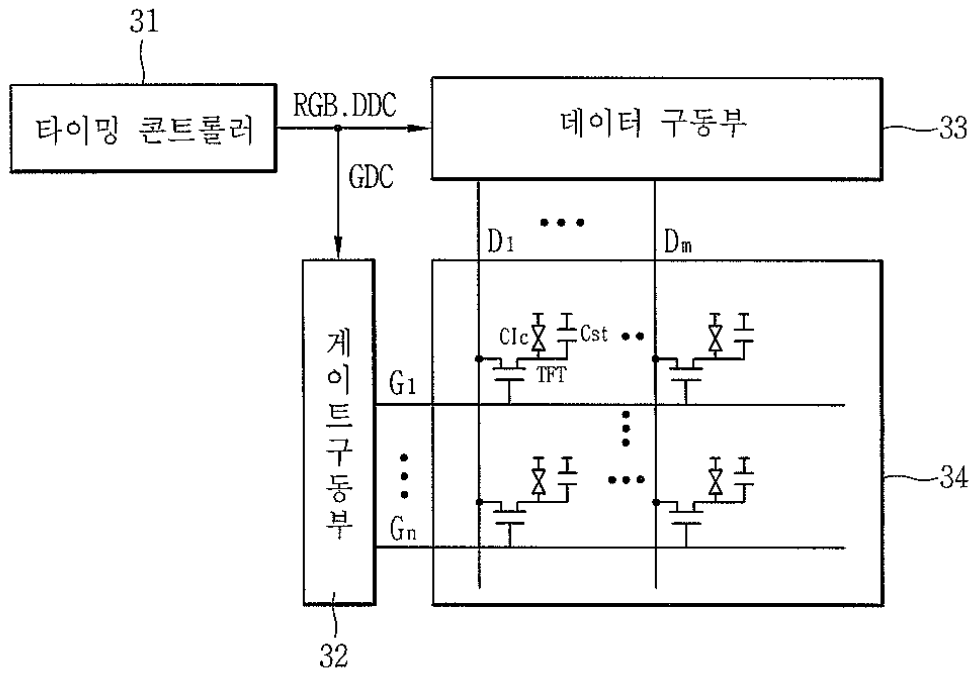
도면1



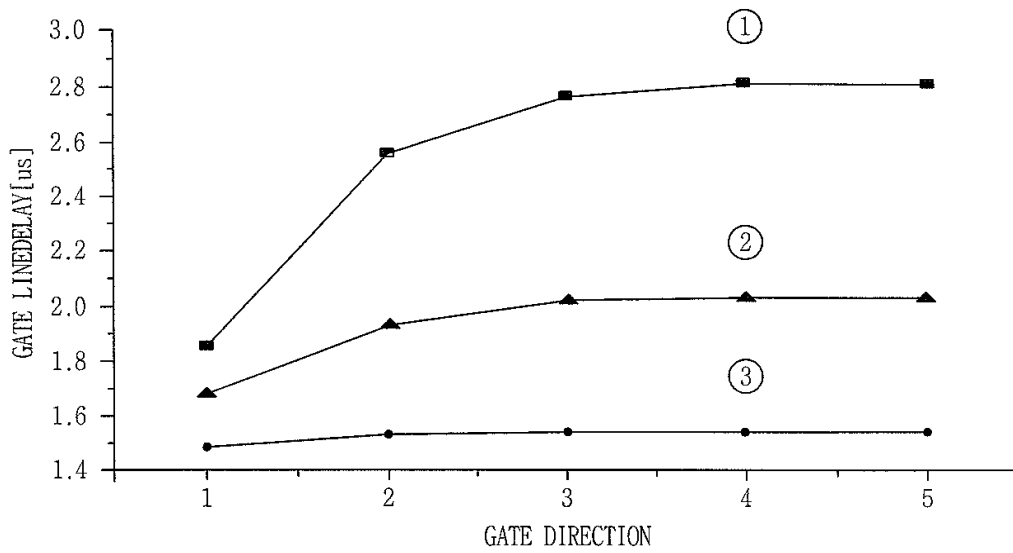
도면2



도면3



도면4



专利名称(译)	液晶显示装置的公共电压均衡电路		
公开(公告)号	KR1020080061920A	公开(公告)日	2008-07-03
申请号	KR1020060137115	申请日	2006-12-28
[标]申请(专利权)人(译)	乐金显示有限公司		
申请(专利权)人(译)	LG显示器有限公司		
当前申请(专利权)人(译)	LG显示器有限公司		
[标]发明人	HAN SANG CHUL 한상철 LEE DONG HOON 이동훈 YU SANG HEE 유상희		
发明人	한상철 이동훈 유상희		
IPC分类号	G09G3/36 G02F1/133 G09G3/20		
CPC分类号	G09G3/3655 G09G2310/08		
代理人(译)	PARK , JANG WON		
外部链接	Espacenet		

摘要(译)

本发明涉及一种用于调节液晶显示装置中的栅极线上的电阻值以均衡像素电压的偏差并优化公共电压的技术。本发明提供一种液晶显示器，包括：定时控制器，用于输出用于控制栅极驱动器和数据驱动器的驱动的各种控制信号；栅极驱动器，用于向液晶面板的每条栅极线提供栅极导通信号；数据驱动器，用于向液晶面板的每条数据线提供数据信号；并且，由数据信号和栅极导通信号驱动的栅极线显示图像，并且其电阻值被设置为使得像素电压的偏差量变得均匀。

