



(19)대한민국특허청(KR)  
(12) 공개특허공보(A)

(51) 。 Int. Cl. (11) 공개번호 10-2007-0060299  
G02F 1/133 (2006.01) (43) 공개일자 2007년06월13일

(21) 출원번호 10-2005-0119558  
(22) 출원일자 2005년12월08일  
심사청구일자 없음

(71) 출원인 엘지.필립스 엘시디 주식회사  
서울 영등포구 여의도동 20번지  
(72) 발명자 공남용  
경기 성남시 중원구 하대원동 131-23호  
(74) 대리인 김용인  
심창섭

전체 청구항 수 : 총 34 항

(54) 액정 표시장치의 구동장치 및 구동방법

(57) 요약

본 발명은 영상의 동작 흐름을 제거하여 화질을 향상시킬 수 있도록 한 액정 표시장치의 구동장치 및 구동방법에 관한 것이다.

본 발명에 따른 액정 표시장치의 구동장치는 영상을 표시하는 영상 표시부와, 상기 영상의 움직임에 따라 상기 영상 표시부에 표시되는 영상의 프레임 수를 가변하는 구동회로부를 구비하는 것을 특징으로 한다.

이러한 구성에 의하여 본 발명은 영상의 움직임에 따라 프레임 가변신호를 생성하고, 생성된 프레임 가변신호에 따라 영상 표시부에 표시되는 영상의 프레임 수를 가변함으로써 움직이는 영상의 동작 흐름 현상을 제거할 수 있다.

대표도

도 6

특허청구의 범위

청구항 1.

영상을 표시하는 영상 표시부와,

상기 영상의 움직임에 따라 상기 영상 표시부에 표시되는 영상의 프레임 수를 가변하는 구동회로부를 구비하는 것을 특징으로 하는 액정 표시장치의 구동장치.

## 청구항 2.

제 1 항에 있어서,

상기 구동회로부는,

상기 영상 표시부에 영상신호를 공급하기 위한 데이터 드라이버와,

상기 영상 표시부에 스캔신호를 공급하기 위한 게이트 드라이버와,

외부로부터 입력되는 소스 데이터에서 움직임 벡터를 검출하여 상기 영상 표시부에 표시되는 영상의 프레임 수를 가변하기 위한 변조 데이터 및 프레임 가변신호를 생성하는 프레임 가변부와,

상기 변조 데이터를 정렬하여 상기 데이터 드라이버에 공급하며 데이터 제어신호를 생성하여 상기 데이터 드라이버를 제어함과 동시에 게이트 제어신호를 생성하여 상기 게이트 드라이버를 제어하는 타이밍 컨트롤러를 구비하는 것을 특징으로 하는 액정 표시장치의 구동장치.

## 청구항 3.

제 2 항에 있어서,

상기 프레임 가변부는,

상기 소스 데이터의 휘도성분에서 상기 움직임 벡터를 검출하여 상기 프레임 가변신호를 생성하고, 상기 프레임 가변신호에 대응되는 프레임 수를 가지도록 상기 변조 데이터를 생성하여 상기 타이밍 컨트롤러에 공급하는 데이터 변조부와,

상기 프레임 가변신호에 따라 상기 프레임 수에 대응되도록 외부로부터 입력되는 기준 프레임 동기신호를 가변하여 프레임 동기신호를 생성하여 상기 타이밍 컨트롤러에 공급하는 주파수 변환부를 구비하는 것을 특징으로 하는 액정 표시장치의 구동장치.

## 청구항 4.

제 3 항에 있어서,

상기 데이터 변조부는,

상기 소스 데이터를 프레임 단위로 역감마 보정하여 제 1 데이터를 생성하는 역감마 보정부와;

상기 제 1 데이터를 휘도성분과 색차성분으로 분리하는 휘도/색차 분리부와;

상기 휘도/색차 분리부로부터 공급되는 이전 프레임의 휘도성분과 현재 프레임의 휘도성분을 이용하여 상기 움직임 벡터를 검출하여 상기 프레임 가변신호를 생성하고, 상기 프레임 가변신호에 따라 상기 변조 데이터의 휘도성분을 생성하는 영상 변조부와;

상기 영상 변조부로부터 공급되는 상기 변조 데이터의 휘도성분과 상기 휘도/색차 분리부로부터 공급되는 상기 색차성분을 믹싱하여 제 2 데이터를 생성하는 믹싱부와;

상기 믹싱부로부터 제 2 데이터를 감마 보정하여 상기 변조 데이터를 생성하는 감마 보정부를 구비하는 것을 특징으로 하는 액정 표시장치의 구동장치.

## 청구항 5.

제 3 항에 있어서,

상기 데이터 변조부는,

상기 소스 데이터를 프레임 단위로 역감마 보정하여 제 1 데이터를 생성하는 역감마 보정부와;

상기 제 1 데이터를 휘도성분과 색차성분으로 분리하는 휘도/색차 분리부와;

상기 휘도/색차 분리부로부터 공급되는 이전 프레임의 휘도성분과 현재 프레임의 휘도성분을 이용하여 상기 움직임 벡터를 검출하여 상기 프레임 가변신호를 생성하고, 상기 프레임 가변신호에 따라 상기 변조 데이터의 휘도성분을 생성하는 영상 변조부와;

상기 영상 변조부로부터 공급되는 상기 변조 데이터의 휘도성분과 상기 휘도/색차 분리부로부터 공급되는 상기 색차성분을 믹싱하여 제 2 데이터를 생성하는 믹싱부와;

상기 믹싱부로부터 제 2 데이터를 감마 보정하여 제 3 데이터를 생성하는 감마 변환부와;

상기 제 3 데이터를 액정의 응답속도를 빠르게 하기 위한 상기 변조 데이터로 변조하는 고속 구동회로를 구비하는 것을 특징으로 하는 액정 표시장치의 구동장치.

## 청구항 6.

제 4 항 또는 제 5 항에 있어서,

상기 영상 변조부는,

상기 프레임 가변신호를 생성하는 움직임 검출부와,

상기 변조 데이터의 휘도성분을 생성하는 프레임 생성부를 구비하는 것을 특징으로 하는 액정 표시장치의 구동장치.

## 청구항 7.

제 6 항에 있어서,

상기 움직임 검출부는,

상기 휘도/색차 분리부로부터 공급되는 휘도성분을 프레임 단위로 저장하는 프레임 메모리와,

상기 휘도/색차 분리부로부터 공급되는 현재 프레임의 휘도성분과 상기 프레임 메모리로부터 공급되는 이전 프레임의 휘도성분을 이용하여 상기 움직임 벡터를 생성하는 움직임 벡터 생성부와,

상기 움직임 벡터를 서로 다르게 설정되는 제 1 및 제 2 기준값과 비교하여 상기 프레임 가변신호를 생성하는 비교부를 구비하는 것을 특징으로 하는 액정 표시장치의 구동장치.

## 청구항 8.

제 7 항에 있어서,

상기 비교부는,

상기 움직임 벡터가 상기 제 1 기준값보다 작을 경우 제 1 논리상태의 프레임 가변신호를 생성하고,

상기 움직임 벡터가 상기 제 1 기준값 및 상기 제 2 기준값 사이일 경우 제 2 논리상태의 프레임 가변신호를 생성하고,

상기 움직임 벡터가 상기 제 2 기준값보다 클 경우 제 3 논리상태의 프레임 가변신호를 생성하는 것을 특징으로 하는 액정 표시장치의 구동장치.

### 청구항 9.

제 8 항에 있어서,

상기 프레임 생성부는 상기 프레임 가변신호에 따라 60Hz, 90Hz 및 120Hz 중 어느 하나의 프레임 주파수를 가지도록 상기 변조 데이터의 휘도성분을 생성하는 것을 특징으로 하는 액정 표시장치의 구동장치.

### 청구항 10.

제 9 항에 있어서,

상기 프레임 생성부는,

상기 제 1 논리상태의 프레임 가변신호에 따라 상기 현재 프레임의 휘도성분을 바이패스하여 60Hz의 프레임 주파수를 가지는 상기 변조 데이터의 휘도성분을 생성하고,

상기 제 2 논리상태의 프레임 가변신호에 따라 상기 현재 프레임의 휘도성분과 상기 이전 프레임의 휘도성분을 이용하여 90Hz의 프레임 주파수를 가지는 상기 변조 데이터의 휘도성분을 생성하고,

상기 제 3 논리상태의 프레임 가변신호에 따라 상기 현재 프레임의 휘도성분과 상기 이전 프레임의 휘도성분을 이용하여 120Hz의 프레임 주파수를 가지는 상기 변조 데이터의 휘도성분을 생성하는 것을 특징으로 하는 액정 표시장치의 구동장치.

### 청구항 11.

제 8 항에 있어서,

상기 주파수 변환부는,

상기 제 1 내지 제 3 논리상태의 프레임 가변신호에 따라 상기 기준 프레임 동기신호를 제 1 기준 프레임 동기신호로 선택하여 출력하는 제 1 선택부와;

상기 제 2 논리상태의 프레임 가변신호에 따라 상기 제 1 선택부로부터 출력되는 상기 제 1 프레임 동기신호의 주파수를 변환하여 제 2 프레임 동기신호를 생성하는 제 1 주파수 변환기와;

상기 제 3 논리상태의 프레임 가변신호에 따라 상기 제 1 선택부로부터 출력되는 상기 제 1 프레임 동기신호의 주파수를 변환하여 제 3 프레임 동기신호를 생성하는 제 2 주파수 변환기와;

상기 제 1 내지 제 3 논리상태의 프레임 가변신호에 따라 제 1 내지 제 3 프레임 동기신호를 상기 프레임 동기신호로 선택하여 상기 타이밍 컨트롤러에 공급하는 제 2 선택부를 구비하는 것을 특징으로 하는 액정 표시장치의 구동장치.

## 청구항 12.

제 11 항에 있어서,

상기 기준 및 제 1 프레임 동기신호는 60Hz의 프레임 주파수를 가지며,

상기 제 2 프레임 동기신호는 90Hz의 프레임 주파수를 가지며,

상기 제 3 프레임 동기신호는 120Hz의 프레임 주파수를 가지는 것을 특징으로 하는 액정 표시장치의 구동장치.

## 청구항 13.

제 12 항에 있어서,

상기 제 2 선택부는,

상기 제 1 논리상태의 프레임 가변신호에 따라 상기 제 1 프레임 동기신호를 상기 타이밍 컨트롤러로 공급하고,

상기 제 2 논리상태의 프레임 가변신호에 따라 상기 제 2 프레임 동기신호를 상기 타이밍 컨트롤러로 공급하고,

상기 제 3 논리상태의 프레임 가변신호에 따라 상기 제 3 프레임 동기신호를 상기 타이밍 컨트롤러로 공급하는 것을 특징으로 하는 액정 표시장치의 구동장치.

## 청구항 14.

제 10 항에 있어서,

상기 영상 변조부는 상기 프레임 생성부로부터 공급되는 상기 변조 데이터의 휘도성분을 이용하여 인접 프레임간의 정지 영상 및 동영상을 판단하고, 상기 정지영상과 동영상의 경계부에서 언더슈트만이 발생되도록 상기 변조 데이터의 휘도성분을 필터링하는 데이터 필터링부를 더 구비하는 것을 특징으로 하는 액정 표시장치의 구동장치.

## 청구항 15.

제 14 항에 있어서,

상기 데이터 필터링부는,

상기 프레임 생성부로부터 공급되는 상기 변조 데이터의 휘도성분을 적어도 3 수평 라인 단위로 저장하는 라인 메모리부와,

상기 라인 메모리부로부터  $i \times i$ (단,  $i$ 는 3 이상의 양의 정수) 블록 단위의 휘도성분을 공급받아 상기  $i \times i$  블록 단위의 휘도성분을 로우 패스 필터링하는 저역 통과 필터부와,

상기 프레임 생성부로부터 공급되는 상기 변조 데이터의 휘도성분을 프레임 단위로 저장하는 제 1 및 제 2 프레임 메모리와,

상기 프레임 생성부로부터 공급되는 상기 변조 데이터의 현재 프레임 휘도성분과 상기 제 1 프레임 메모리로부터 공급되는 이전 프레임의 휘도성분을 상기  $i \times i$  블록 단위로 비교하여 상기  $i \times i$  블록 단위의 상기 움직임 크기를 검출하는 블록 움직임 검출부와,

상기 현재 프레임의 휘도성분과 상기 제 2 프레임 메모리로부터 공급되는 이전 프레임의 휘도성분을 픽셀 단위로 비교하여 픽셀 단위의 움직임 신호를 생성하는 픽셀 움직임 검출부와,

상기 움직임 크기와 상기 움직임 신호에 따라 상기 언더슈트의 강도를 조절하기 위한 게인 값 및 상기 움직임 방향을 설정하는 게인 값 설정부와,

상기 게인 값 설정부로부터의 게인 값 및 움직임 방향에 따라 상기 저역 통과 필터부로부터 로우 패스 필터링된 상기  $i \times i$  블록 단위의 휘도성분에서 오버슈트의 발생을 최소화함과 아울러 상기 언더슈트를 발생시키는 움직임 필터부와,

상기 움직임 필터부에 의해 필터링된 휘도성분과 상기 게인 값을 곱셈 연산하여 상기 믹싱부에 공급하는 곱셈부를 구비하는 것을 특징으로 하는 액정 표시장치의 구동장치.

## 청구항 16.

제 15 항에 있어서,

상기 움직임 필터부는,

상기 로우 패스 필터링된 상기  $i \times i$  블록 단위의 휘도성분에서 중앙부를 제외한 주변 영역의 휘도성분을 합산하는 합산부와,

상기 중앙부의 휘도성분과 상기 합산부에 의해 합산된 휘도성분을 비교하여 비교신호를 생성하는 비교부와,

상기 비교신호에 따라 상기 게인 값을 이용하여 상기  $i \times i$  블록 단위로 휘도성분의 합이 "1"이 되도록 필터링하여 상기 오버슈트를 최소화시켜 상기 곱셈부에 공급하는 제 1 필터와,

상기 비교신호에 따라 상기 게인 값 및 상기 움직임 방향을 이용하여 상기  $i \times i$  블록 단위로 휘도성분의 합이 "0"이 되도록 필터링하여 상기 언더슈트를 발생시켜 상기 곱셈부에 공급하는 제 2 필터를 구비하는 것을 특징으로 하는 액정 표시장치의 구동장치.

## 청구항 17.

제 5 항에 있어서,

상기 고속 구동회로는,

상기 감마 보정부로부터 공급되는 상기 제 3 데이터를 프레임 단위로 저장하는 프레임 메모리와,

상기 감마 보정부로부터 공급되는 현재 프레임의 제 3 데이터와 상기 프레임 메모리로부터의 이전 프레임의 제 3 데이터를 이용하여 상기 변조 데이터를 생성하는 룩 업 테이블을 구비하는 것을 특징으로 하는 액정 표시장치의 구동장치.

## 청구항 18.

제 17 항에 있어서,

상기 고속 구동회로는 상기 룩업 테이블로부터의 상기 변조 데이터와 상기 현재 프레임의 제 3 데이터를 믹싱하여 상기 타이밍 컨트롤러로 공급하는 믹싱부를 더 구비하는 것을 특징으로 하는 액정 표시장치의 구동장치.

### 청구항 19.

영상을 표시하는 영상 표시부를 가지는 액정 표시장치의 구동방법에 있어서,

외부로부터 입력되는 상기 영상의 소스 데이터에서 움직임 벡터를 검출하는 단계와,

상기 움직임 벡터에 따라 상기 영상 표시부에 표시되는 영상의 프레임 수를 가변하는 단계를 포함하는 것을 특징으로 하는 액정 표시장치의 구동방법.

### 청구항 20.

제 19 항에 있어서,

상기 영상의 프레임 수를 가변하는 단계는,

상기 움직임 벡터에 따라 상기 영상 표시부에 표시되는 영상의 프레임 수를 가변하기 위한 변조 데이터 및 프레임 가변신호를 생성하는 단계와,

상기 프레임 가변신호에 대응되는 프레임 수를 가지도록 상기 변조 데이터를 생성하는 단계와,

상기 프레임 가변신호에 따라 상기 프레임 수에 대응되도록 외부로부터 입력되는 기준 프레임 동기신호를 가변하여 프레임 동기신호를 생성하는 단계와,

상기 프레임 동기신호를 이용하여 데이터 및 게이트 제어신호를 생성하는 단계와,

상기 게이트 제어신호를 이용하여 상기 영상 표시부에 스캔신호를 공급하는 단계와,

상기 데이터 제어신호를 이용하여 상기 변조 데이터를 아날로그 영상신호로 변환하여 상기 스캔신호에 동기되도록 상기 영상 표시부에 공급하는 단계를 포함하는 것을 특징으로 하는 액정 표시장치의 구동방법.

### 청구항 21.

제 20 항에 있어서,

상기 변조 데이터를 생성하는 단계는,

상기 소스 데이터를 프레임 단위로 역감마 보정하여 제 1 데이터를 생성하는 단계와;

상기 제 1 데이터를 휘도성분과 색차성분으로 분리하는 단계와;

상기 제 1 데이터에서 분리되어 공급되는 이전 프레임의 휘도성분과 현재 프레임의 휘도성분을 이용하여 상기 움직임 벡터를 검출하여 상기 프레임 가변신호를 생성하고, 상기 프레임 가변신호에 따라 상기 변조 데이터의 휘도성분을 생성하는 단계와;

상기 변조 데이터의 휘도성분과 상기 색차성분을 믹싱하여 제 2 데이터를 생성하는 단계와;

상기 제 2 데이터를 감마 보정하여 상기 변조 데이터를 생성하는 단계를 포함하는 것을 특징으로 하는 액정 표시장치의 구동방법.

## 청구항 22.

제 20 항에 있어서,

상기 변조 데이터를 생성하는 단계는,

상기 소스 데이터를 프레임 단위로 역감마 보정하여 제 1 데이터를 생성하는 단계와;

상기 제 1 데이터를 휘도성분과 색차성분으로 분리하는 단계와;

상기 제 1 데이터에서 분리되어 공급되는 이전 프레임의 휘도성분과 현재 프레임의 휘도성분을 이용하여 상기 움직임 벡터를 검출하여 상기 프레임 가변신호를 생성하고, 상기 프레임 가변신호에 따라 상기 변조 데이터의 휘도성분을 생성하는 단계와;

상기 변조 데이터의 휘도성분과 상기 색차성분을 믹싱하여 제 2 데이터를 생성하는 단계와;

상기 제 2 데이터를 감마 보정하여 제 3 데이터를 생성하는 단계와;

상기 제 3 데이터를 액정의 응답속도를 빠르게 하기 위한 상기 변조 데이터로 변조하는 단계를 포함하는 것을 특징으로 하는 액정 표시장치의 구동방법.

## 청구항 23.

제 21 항 또는 제 22 항에 있어서,

상기 프레임 가변신호에 따라 상기 변조 데이터의 휘도성분을 생성하는 단계는,

상기 프레임 가변신호를 생성하는 단계와;

상기 프레임 가변신호에 따라 60Hz, 90Hz 및 120Hz 중 어느 하나의 프레임 주파수를 가지도록 상기 변조 데이터의 휘도성분을 생성하는 단계를 포함하는 것을 특징으로 하는 액정 표시장치의 구동방법.

## 청구항 24.

제 23 항에 있어서,

상기 프레임 가변신호를 생성하는 단계는,

프레임 메모리를 이용하여 상기 제 1 데이터에서 분리된 휘도성분을 프레임 단위로 저장하는 단계와,

상기 제 1 데이터에서 분리되어 공급되는 현재 프레임의 휘도성분과 상기 프레임 메모리로부터 공급되는 이전 프레임의 휘도성분을 이용하여 상기 움직임 벡터를 생성하는 단계와,

비교부를 이용하여 상기 움직임 벡터를 서로 다르게 설정되는 제 1 및 제 2 기준값과 비교하여 상기 프레임 가변신호를 생성하는 단계를 포함하는 것을 특징으로 하는 액정 표시장치의 구동장치.

## 청구항 25.

제 24 항에 있어서,

상기 비교부를 이용하여 상기 프레임 가변신호를 생성하는 단계는,

상기 움직임 벡터가 상기 제 1 기준값보다 작을 경우 제 1 논리상태의 프레임 가변신호를 생성하고,

상기 움직임 벡터가 상기 제 1 기준값 및 상기 제 2 기준값 사이일 경우 제 2 논리상태의 프레임 가변신호를 생성하고,

상기 움직임 벡터가 상기 제 2 기준값보다 클 경우 제 3 논리상태의 프레임 가변신호를 생성하는 것을 특징으로 하는 액정 표시장치의 구동방법.

## 청구항 26.

제 25 항에 있어서,

상기 프레임 주파수를 가지도록 상기 변조 데이터의 휘도성분을 생성하는 단계는,

상기 제 1 논리상태의 프레임 가변신호에 따라 상기 현재 프레임의 휘도성분을 바이패스하여 60Hz의 프레임 주파수를 가지는 상기 변조 데이터의 휘도성분을 생성하고,

상기 제 2 논리상태의 프레임 가변신호에 따라 상기 현재 프레임의 휘도성분과 상기 이전 프레임의 휘도성분을 이용하여 90Hz의 프레임 주파수를 가지는 상기 변조 데이터의 휘도성분을 생성하고,

상기 제 3 논리상태의 프레임 가변신호에 따라 상기 현재 프레임의 휘도성분과 상기 이전 프레임의 휘도성분을 이용하여 120Hz의 프레임 주파수를 가지는 상기 변조 데이터의 휘도성분을 생성하는 것을 특징으로 하는 액정 표시장치의 구동방법.

## 청구항 27.

제 25 항에 있어서,

상기 프레임 동기신호를 생성하는 단계는,

상기 제 1 내지 제 3 논리상태의 프레임 가변신호에 따라 상기 기준 프레임 동기신호를 제 1 기준 프레임 동기신호로 선택하여 출력하는 단계와;

상기 제 2 논리상태의 프레임 가변신호에 따라 상기 제 1 선택부로부터 출력되는 상기 제 1 프레임 동기신호의 주파수를 변환하여 제 2 프레임 동기신호를 생성하는 단계와,

상기 제 3 논리상태의 프레임 가변신호에 따라 상기 제 1 선택부로부터 출력되는 상기 제 1 프레임 동기신호의 주파수를 변환하여 제 3 프레임 동기신호를 생성하는 단계와,

상기 제 1 내지 제 3 논리상태의 프레임 가변신호에 따라 제 1 내지 제 3 프레임 동기신호를 상기 프레임 동기신호로 선택하는 단계를 포함하는 것을 특징으로 하는 액정 표시장치의 구동방법.

## 청구항 28.

제 27 항에 있어서,

상기 기준 및 제 1 프레임 동기신호는 60Hz의 프레임 주파수를 가지며,

상기 제 2 프레임 동기신호는 90Hz의 프레임 주파수를 가지며,

상기 제 3 프레임 동기신호는 120Hz의 프레임 주파수를 가지는 것을 특징으로 하는 액정 표시장치의 구동방법.

### 청구항 29.

제 28 항에 있어서,

상기 프레임 동기신호로 선택하는 단계는,

상기 제 1 논리상태의 프레임 가변신호에 따라 상기 제 1 프레임 동기신호를 선택하고,

상기 제 2 논리상태의 프레임 가변신호에 따라 상기 제 2 프레임 동기신호를 선택하고,

상기 제 3 논리상태의 프레임 가변신호에 따라 상기 제 3 프레임 동기신호를 선택하는 것을 특징으로 하는 액정 표시장치의 구동방법.

### 청구항 30.

제 26 항에 있어서,

상기 프레임 가변신호에 따라 상기 변조 데이터의 휘도성분을 생성하는 단계는 상기 변조 데이터의 휘도성분을 이용하여 인접 프레임간의 정지영상 및 동영상을 판단하고 상기 정지영상과 동영상의 경계부에서 언더슈트만이 발생되도록 상기 변조 데이터의 휘도성분을 필터링하는 단계를 더 포함하는 것을 특징으로 하는 액정 표시장치의 구동방법.

### 청구항 31.

제 30 항에 있어서,

상기 변조 데이터의 휘도성분을 필터링하는 단계는,

상기 변조 데이터의 휘도성분을 적어도 3 수평 라인 단위로 라인 메모리에 저장하는 단계와,

상기 라인 메모리로부터  $i \times i$ (단,  $i$ 는 3 이상의 양의 정수) 블록 단위의 휘도성분을 공급받아 상기  $i \times i$  블록 단위의 휘도성분을 로우 패스 필터링하는 단계와,

상기 휘도성분을 프레임 단위로 제 1 및 제 2 프레임 메모리에 저장하는 단계와,

현재 프레임의 휘도성분과 상기 제 1 프레임 메모리로부터 공급되는 이전 프레임의 휘도성분을 상기  $i \times i$  블록 단위로 비교하여 상기  $i \times i$  블록 단위의 상기 움직임 크기를 검출하는 단계와,

상기 현재 프레임의 휘도성분과 상기 제 2 프레임 메모리로부터 공급되는 이전 프레임의 휘도성분을 픽셀 단위로 비교하여 픽셀 단위의 움직임 신호를 생성하는 단계와,

상기 움직임 크기와 상기 움직임 신호에 따라 상기 언더슈트의 강도를 조절하기 위한 게인 값 및 상기 움직임 방향을 설정하는 단계와,

상기 게인 값 및 움직임 방향에 따라 상기 로우 패스 필터링된 상기  $i \times i$  블록 단위의 휘도성분에서 오버슈트가 최소화됨과 아울러 상기 언더슈트가 발생되도록 필터링하는 단계와,

곱셈부를 이용하여 상기 필터링된 휘도성분과 상기 게인 값을 곱셈 연산하여 상기 변조 데이터의 휘도성분을 생성하는 단계를 포함하는 것을 특징으로 하는 액정 표시장치의 구동방법.

### 청구항 32.

제 31 항에 있어서,

상기 오버슈트가 최소화됨과 아울러 상기 언더슈트가 발생되도록 필터링하는 단계는,

상기 로우 패스 필터링된 상기  $i \times i$  블록 단위의 휘도성분에서 중앙부를 제외한 주변 영역의 휘도성분을 합산하는 단계와,

상기 중앙부의 휘도성분과 상기 합산부에 의해 합산된 휘도성분을 비교하여 비교신호를 생성하는 단계와,

상기 비교신호에 따라 상기 게인 값을 이용하여 상기  $i \times i$  블록 단위로 휘도성분의 합이 "1"이 되도록 필터링하여 상기 오버슈트를 최소화시켜 상기 곱셈부에 공급하는 단계와,

상기 비교신호에 따라 상기 게인 값 및 상기 움직임 방향을 이용하여 상기  $i \times i$  블록 단위로 휘도성분의 합이 "0"이 되도록 필터링하여 상기 언더슈트를 발생시켜 상기 곱셈부에 공급하는 단계를 포함하는 것을 특징으로 하는 액정 표시장치의 구동방법.

### 청구항 33.

제 14 항에 있어서,

상기 제 3 데이터를 액정의 응답속도를 빠르게 하기 위한 상기 변조 데이터로 변조하는 단계는,

상기 제 3 데이터를 프레임 단위로 프레임 메모리에 저장하는 단계와,

룩 업 테이블을 이용하여 현재 프레임의 제 3 데이터와 상기 프레임 메모리로부터의 이전 프레임의 제 3 데이터를 이용하여 상기 변조 데이터를 생성하는 단계를 포함하는 것을 특징으로 하는 액정 표시장치의 구동방법.

### 청구항 34.

제 33 항에 있어서,

상기 변조 데이터를 생성하는 단계는 상기 룩업 테이블로부터의 상기 변조 데이터와 상기 현재 프레임의 제 3 데이터를 믹싱하는 단계를 더 포함하는 것을 특징으로 하는 액정 표시장치의 구동방법.

명세서

## 발명의 상세한 설명

### 발명의 목적

## 발명이 속하는 기술 및 그 분야의 종래기술

본 발명은 액정 표시장치에 관한 것으로, 특히 영상의 동작 흐름을 제거하여 화질을 향상시킬 수 있도록 한 액정 표시장치의 구동장치 및 구동방법에 관한 것이다.

통상적으로, 액정 표시장치(Liquid Crystal Display)는 비디오 신호에 따라 액정셀들의 광투과율을 조절하여 영상을 표시하게 된다. 액정셀마다 스위칭 소자가 형성된 액티브 매트릭스(Active Matrix) 타입의 액정 표시장치는 동영상 표시하기에 적합하다. 액티브 매트릭스 타입의 액정 표시장치에 사용되는 스위칭 소자로는 주로 박막 트랜지스터(Thin Film Transistor; 이하 "TFT"라 함)가 이용되고 있다.

도 1은 관련기술에 따른 액정 표시장치의 구동장치를 개략적으로 나타낸 도면이다.

도 1을 참조하면, 관련기술에 따른 액정 표시장치의 구동장치는 n개의 게이트 라인(GL1 내지 GLn)과 m개의 데이터 라인(DL1 내지 DLm)에 의해 정의되는 영역마다 형성된 액정셀을 포함하는 영상 표시부(2)와, 데이터 라인들(DL1 내지 DLm)에 아날로그 비디오 신호를 공급하기 위한 데이터 드라이버(4)와, 게이트 라인들(GL1 내지 GLn)에 스캔신호를 공급하기 위한 게이트 드라이버(6)와, 외부로부터 입력되는 데이터(RGB)를 정렬하여 데이터 드라이버(4)에 공급하며 데이터 제어 신호(DCS)를 생성하여 데이터 드라이버(4)를 제어함과 동시에 게이트 제어신호(GCS)를 생성하여 게이트 드라이버(6)를 제어하는 타이밍 컨트롤러(8)를 구비한다.

영상 표시부(2)는 서로 대향하여 합착된 트랜지스터 어레이 기판 및 컬러필터 어레이 기판과, 두 어레이 기판 사이에서 셀갭을 일정하게 유지시키기 위한 스페이서와, 스페이서에 의해 마련된 액정공간에 채워진 액정을 구비한다.

이러한, 영상 표시부(2)는 n개의 게이트 라인(GL1 내지 GLn)과 m개의 데이터 라인(DL1 내지 DLm)에 의해 정의되는 영역에 형성된 TFT와, TFT에 접속되는 액정셀들을 구비한다. TFT는 게이트 라인(GL1 내지 GLn)으로부터의 스캔신호에 응답하여 데이터 라인(DL1 내지 DLm)으로부터의 아날로그 비디오 신호를 액정셀로 공급한다. 액정셀은 액정을 사이에 두고 대면하는 공통전극과 TFT에 접속된 화소전극으로 구성되므로 등가적으로 액정 커패시터(Clc)로 표시될 수 있다. 이러한 액정셀은 액정 커패시터(Clc)에 충전된 아날로그 비디오 신호를 다음 아날로그 비디오 신호가 충전될 때까지 유지시키기 위하여 이전단 게이트 라인에 접속된 스토리지 커패시터(Cst)를 포함한다.

타이밍 컨트롤러(8)는 외부로부터 입력되는 데이터(RGB)를 영상 표시부(2)의 구동에 알맞도록 정렬하여 데이터 드라이버(4)에 공급한다. 또한, 타이밍 컨트롤러(8)는 외부로부터 입력되는 도트클럭(DCLK), 데이터 인에이블 신호(DE), 수평 및 수직 동기신호(Hsync, Vsync)를 이용하여 데이터 제어신호(DCS)와 게이트 제어신호(GCS)를 생성하여 데이터 드라이버(4)와 게이트 드라이버(6) 각각의 구동 타이밍을 제어한다.

게이트 드라이버(6)는 타이밍 컨트롤러(8)로부터의 게이트 제어신호(GCS) 중 게이트 스타트 펄스(GSP)와 게이트 쉬프트 클럭(GSC)에 응답하여 스캔신호 즉, 게이트 하이신호를 순차적으로 발생하는 쉬프트 레지스터를 포함한다. 이러한, 게이트 드라이버(6)는 게이트 하이신호를 영상 표시부(2)의 게이트 라인들(GL)을 순차적으로 공급하여 게이트 라인(GL)에 접속된 TFT를 턴-온시키게 된다.

데이터 드라이버(4)는 타이밍 컨트롤러(8)로부터 공급되는 데이터 제어신호(DCS)에 따라 타이밍 컨트롤러(8)로부터 정렬된 데이터 신호(Data)를 아날로그 비디오 신호로 변환하고, 게이트 라인(GL)에 스캔신호가 공급되는 1수평 주기마다 1수평 라인분의 아날로그 비디오 신호를 데이터 라인들(DL)에 공급한다. 즉, 데이터 드라이버(4)는 데이터 신호(Data)의 계조값에 따라 소정 레벨을 가지는 감마전압을 선택하고, 선택된 감마전압을 데이터 라인들(DL1 내지 DLm)로 공급한다. 이때, 데이터 드라이버(4)는 극성 제어신호(POL)에 응답하여 데이터 라인들(DL)에 공급되는 아날로그 비디오 신호의 극성을 반전시키게 된다.

이와 같은, 관련기술에 따른 액정 표시장치의 구동장치는 액정의 고유한 점성 및 탄성 등의 특성에 의해 응답속도가 느린 단점이 있다. 즉, 액정 응답속도는 액정 재료의 물성과 셀갭 등에 의해 달라질 수 있지만 통상, 라이징 타임이 20~80ms이고 폴링 타임이 20~30ms이다. 이러한 액정의 응답속도는 움직이는 표시영상의 한 프레임기간(NTSC : 16.67ms)보다 길기 때문에 도 2와 같이 액정셀에 충전되는 전압이 원하는 전압에 도달하기 전에 다음 프레임으로 진행되게 된다.

이에 따라, 영상 표시부(2)에 표시되는 각 프레임의 표시영상이 다음 프레임의 표시영상에 영향을 미치기 때문에 관람자의 시각특성에 의해서 영상 표시부(2)에 표시되는 움직이는 표시영상이 흐릿하게 되는 동작 흐름(Motion Burring) 현상이 나타나게 된다.

따라서, 관련기술에 따른 액정 표시장치의 구동장치 및 구동방법은 표시영상에서 발생하는 동작 흐름 현상으로 인하여 명암비(Contrast Ratio)가 저하되어 화질이 떨어지는 문제점이 있다.

이와 같은, 관련기술의 액정 표시장치에서 발생하는 동작 흐름 현상을 방지하기 위하여, 액정의 응답속도를 빠르게 하기 위한 데이터 신호를 변조하는 고속구동(Over Driving) 장치가 제안되었다.

도 3은 관련기술에 따른 고속구동 장치를 개략적으로 나타낸 블록도이다.

도 3을 참조하면, 관련기술에 따른 고속구동 장치(50)는 입력되는 현재 프레임(Fn)의 데이터(RGB)를 저장하는 프레임 메모리(52)와, 입력되는 현재 프레임(Fn)의 데이터(RGB)와 프레임 메모리(52)에 저장된 이전 프레임(Fn-1)의 데이터를 비교하여 액정의 응답속도를 빠르게 하기 위한 변조 데이터를 생성하는 룩업 테이블(54)과, 룩업 테이블(54)로부터의 변조 데이터와 현재 프레임(Fn)의 데이터(RGB)를 믹싱하여 출력하는 믹싱부(56)를 구비한다.

룩업 테이블(54)에는 빠르게 변화되는 영상의 계조값에 대응되도록 액정의 응답속도를 빠르게 하기 위하여 입력되는 데이터(RGB)의 전압보다 더 큰 전압으로 변환하기 위한 변조 데이터(R'G'B')가 등재된다.

이러한, 관련기술에 따른 고속구동 장치(50)는 룩업 테이블(54)을 이용하여 도 4에 도시된 바와 같이 실제 데이터 전압보다 더 큰 전압을 액정에 인가하기 때문에 액정이 목표 계조전압에 맞게 더 빠르게 응답한 후, 실제 원하는 계조값에 도달하면 그 값을 유지하게 된다.

따라서, 관련기술에 따른 고속구동 장치(50)는 변조 데이터(R'G'B')를 이용하여 액정의 응답속도를 빠르게 함으로써 표시영상의 동작 흐름 현상을 감소시킬 수 있다.

그러나, 관련기술에 따른 액정 표시장치는 고속구동 장치를 이용하여 표시영상을 표시하더라도 도 5에 도시된 바와 같이 각 표시영상의 경계부(A, B)에서 발생하는 동작 흐름 현상으로 인하여 표시영상이 선명하지 못한 문제점이 있다. 즉, 표시영상의 경계부(A, B) 사이에는 기울기를 가지도록 휘도가 증가하기 때문에 액정을 고속구동하더라도 동작 흐름 현상이 발생하는 문제점이 있다.

또한, 관련기술에 따른 액정 표시장치는 표시영상을 120Hz의 프레임 주파수로 구동할 경우 표시영상의 동작 흐름 현상을 감소시킬 수 있다. 그러나, 120Hz의 구동시 영상 표시부의 충전/방전 문제, 드라이버의 열적인 문제, 고주파수에 따른 전자기적 간섭(EMI) 및 회로 설계상 난이도 문제 등 다양한 문제가 발생할 수 있다.

### 발명이 이루고자 하는 기술적 과제

따라서 상기와 같은 문제점을 해결하기 위하여, 본 발명은 영상의 동작 흐름을 제거하여 화질을 향상시킬 수 있도록 한 액정 표시장치의 구동장치 및 구동방법을 제공하는데 그 목적이 있다.

### 발명의 구성

상기와 같은 목적을 달성하기 위한 본 발명의 실시 예에 따른 액정 표시장치의 구동장치는 영상을 표시하는 영상 표시부와, 상기 영상의 움직임에 따라 상기 영상 표시부에 표시되는 영상의 프레임 수를 가변하는 구동회로를 구비하는 것을 특징으로 한다.

상기 구동회로는 상기 영상 표시부에 영상신호를 공급하기 위한 데이터 드라이버와, 상기 영상 표시부에 스캔신호를 공급하기 위한 게이트 드라이버와, 외부로부터 입력되는 소스 데이터에서 움직임 벡터를 검출하여 상기 영상 표시부에 표시되는 영상의 프레임 수를 가변하기 위한 변조 데이터 및 프레임 가변신호를 생성하는 프레임 가변부와, 상기 변조 데이터를 정렬하여 상기 데이터 드라이버에 공급하며 데이터 제어신호를 생성하여 상기 데이터 드라이버를 제어함과 동시에 게이트 제어신호를 생성하여 상기 게이트 드라이버를 제어하는 타이밍 컨트롤러를 구비하는 것을 특징으로 한다.

본 발명의 실시 예에 따른 액정 표시장치의 구동방법은 영상을 표시하는 영상 표시부를 가지는 액정 표시장치의 구동방법에 있어서, 외부로부터 입력되는 상기 영상의 소스 데이터에서 움직임 벡터를 검출하는 단계와, 상기 움직임 벡터에 따라 상기 영상 표시부에 표시되는 영상의 프레임 수를 가변하는 단계를 포함하는 것을 특징으로 한다.

상기 영상의 프레임 수를 가변하는 단계는 상기 움직임 벡터에 따라 상기 영상 표시부에 표시되는 영상의 프레임 수를 가변하기 위한 변조 데이터 및 프레임 가변신호를 생성하는 단계와, 상기 프레임 가변신호에 대응되는 프레임 수를 가지도록 상기 변조 데이터를 생성하는 단계와, 상기 프레임 가변신호에 따라 상기 프레임 수에 대응되도록 외부로부터 입력되는 기준 프레임 동기신호를 가변하여 프레임 동기신호를 생성하는 단계와, 상기 프레임 동기신호를 이용하여 데이터 및 게이트 제어신호를 생성하는 단계와, 상기 게이트 제어신호를 이용하여 상기 영상 표시부에 스캔신호를 공급하는 단계와, 상기 데이터 제어신호를 이용하여 상기 변조 데이터를 아날로그 영상신호로 변환하여 상기 스캔신호에 동기되도록 상기 영상 표시부에 공급하는 단계를 포함하는 것을 특징으로 한다.

이하에서, 첨부된 도면 및 실시 예를 통해 본 발명의 실시 예를 구체적으로 살펴보면 다음과 같다.

도 6은 본 발명의 제 1 실시 예에 따른 액정 표시장치의 구동장치를 개략적으로 나타낸 도면이다.

도 6을 참조하면, 본 발명의 제 1 실시 예에 따른 액정 표시장치의 구동장치는 n개의 게이트 라인(GL1 내지 GLn)과 m개의 데이터 라인(DL1 내지 DLm)에 의해 정의되는 픽셀 영역마다 형성된 액정셀을 포함하는 영상 표시부(102)와; 외부로부터 입력되는 소스 데이터(RGB)에서 움직임 벡터를 검출하고 움직임 벡터에 따라 영상 표시부(102)에 표시되는 프레임 수를 가변하기 위한 변조 데이터(R'G'B')와 프레임 가변신호(FVS)를 생성하는 구동회로부를 구비한다.

영상 표시부(102)는 서로 대향하여 합착된 트랜지스터 어레이 기판 및 컬러필터 어레이 기판과, 두 어레이 기판 사이에서 셀갭을 일정하게 유지시키기 위한 스페이서와, 스페이서에 의해 마련된 액정공간에 채워진 액정을 구비한다.

이러한, 영상 표시부(102)는 n개의 게이트 라인(GL1 내지 GLn)과 m개의 데이터 라인(DL1 내지 DLm)에 의해 정의되는 영역에 형성된 TFT와, TFT에 접속되는 액정셀들을 구비한다. TFT는 게이트 라인(GL1 내지 GLn)으로부터의 스캔신호에 응답하여 데이터 라인(DL1 내지 DLm)으로부터의 아날로그 비디오 신호를 액정셀로 공급한다. 액정셀은 액정 사이에 두고 대면하는 공통전극과 TFT에 접속된 화소전극으로 구성되므로 등가적으로 액정 커패시터(Clc)로 표시될 수 있다. 이러한 액정셀은 액정 커패시터(Clc)에 충전된 아날로그 비디오 신호를 다음 아날로그 비디오 신호가 충전될 때까지 유지시키기 위하여 스토리지 커패시터(Cst)를 포함한다.

구동회로부는 데이터 라인들(DL1 내지 DLm)에 아날로그 비디오 신호를 공급하기 위한 데이터 드라이버(104)와; 게이트 라인들(GL1 내지 GLn)에 스캔신호를 공급하기 위한 게이트 드라이버(106)와; 소스 데이터(RGB)에서 움직임 벡터를 검출하여 영상 표시부(102)에 표시되는 영상의 프레임 수를 가변하기 위한 변조 데이터(R'G'B')와 프레임 가변신호(FVS)를 생성하는 프레임 가변부(100)와; 프레임 가변부(100)로부터의 변조 데이터(R'G'B')를 정렬하여 데이터 드라이버(104)에 공급하며 데이터 제어신호(DCS)를 생성하여 데이터 드라이버(104)를 제어함과 동시에 게이트 제어신호(GCS)를 생성하여 게이트 드라이버(106)를 제어하는 타이밍 컨트롤러(108)를 구비한다.

프레임 가변부(100)는 데이터 변조부(110) 및 주파수 변환부(112)를 구비한다.

데이터 변조부(110)는 외부로부터 입력되는 소스 데이터(RGB)의 휘도성분에서 움직임 벡터를 검출하고, 검출된 움직임 벡터에 따라 프레임 가변신호(FVS)를 생성한다. 그리고, 데이터 변조부(110)는 프레임 가변신호(FVS)에 대응되는 프레임 수를 가지도록 소스 데이터(RGB)의 휘도성분을 변조하여 변조 데이터(R'G'B')를 생성하고, 생성된 변조 데이터(R'G'B')를 타이밍 컨트롤러(108)에 공급한다.

주파수 변환부(112)는 데이터 변조부(110)로부터의 프레임 가변신호(FVS)에 따라 외부로부터 입력되는 기준 프레임 동기신호(FS1)를 가변하여 프레임 동기신호(FS)를 생성하고, 생성된 프레임 동기신호(FS)를 타이밍 컨트롤러(108)에 공급한다.

이러한, 데이터 변조부(110) 및 주파수 변환부(112)를 포함하는 프레임 가변부(100)는 타이밍 컨트롤러(108)에 내장될 수 있다.

타이밍 컨트롤러(108)는 도 7에 도시된 바와 같이 데이터 처리부(120), 데이터 제어신호 생성부(122) 및 게이트 제어신호 생성부(124)를 구비한다.

데이터 처리부(120)는 데이터 변조부(110)로부터 공급되는 변조 데이터(R'G'B')를 영상 표시부(102)의 구동에 알맞은 데이터 신호(Data)로 정렬하고, 정렬된 데이터 신호(Data)를 데이터 드라이버(104)에 공급한다.

데이터 제어신호 생성부(122)는 주파수 변환부(112)로부터 입력되는 프레임 동기신호(FS)를 이용하여 소스 스타트 펄스(Source Start Pulse : SSP), 소스 쉬프트 클럭(Source Shift Clock : SSC), 극성신호(Polarity : POL) 및 소스 출력 인에이블 신호(SOE)를 포함하는 데이터 제어신호(DCS)를 생성하여 데이터 드라이버(104)에 공급한다. 여기서, 여기서, 프레임 동기신호(FS)는 메인클럭(MCLK), 데이터 인에이블 신호(DE), 수평 및 수직 동기신호(Hsync, Vsync)가 될 수 있다.

게이트 제어신호 생성부(124)는 상기 프레임 동기신호(FS)를 이용하여 게이트 스타트 펄스(Gate Start Pulse : GSP), 게이트 쉬프트 클럭(Gate Shift Clock : GSC) 및 게이트 출력 신호(Gate Output Enable : GOE)를 포함하는 게이트 제어신호(GCS)를 생성하여 게이트 드라이버(106)에 공급한다.

게이트 드라이버(106)는 타이밍 컨트롤러(108)로부터의 게이트 제어신호(GCS)에 따라 스캔신호 즉, 게이트 하이신호를 순차적으로 발생하는 쉬프트 레지스터를 포함한다. 이러한, 게이트 드라이버(106)는 게이트 하이신호를 영상 표시부(102)의 게이트 라인들(GL)을 순차적으로 공급하여 게이트 라인(GL)에 접속된 TFT를 턴-온시키게 된다.

데이터 드라이버(104)는 타이밍 컨트롤러(108)로부터 공급되는 데이터 제어신호(DCS)에 따라 타이밍 컨트롤러(108)로부터 정렬된 데이터 신호(Data)를 아날로그 비디오 신호로 변환하고, 게이트 라인(GL)에 스캔신호가 공급되는 1수평 주기마다 1수평 라인분의 아날로그 비디오 신호를 각 데이터 라인(DL)에 공급한다. 즉, 데이터 드라이버(104)는 데이터 신호(Data)의 계조 값에 따라 소정 레벨을 가지는 감마전압을 선택하여 아날로그 비디오 신호를 생성하고, 생성된 아날로그 비디오 신호를 각 데이터 라인들(DL1 내지 DLm)로 공급한다. 이때, 데이터 드라이버(104)는 극성 제어신호(POL)에 응답하여 데이터 라인들(DL)에 공급되는 아날로그 비디오 신호의 극성을 반전시키게 된다.

이와 같은, 본 발명의 실시 예에 따른 액정 표시장치의 구동장치는 입력되는 데이터(RGB)에서 움직임 벡터를 검출하고, 검출된 움직임 벡터에 따라 프레임 가변신호(FVS)를 생성하며, 생성된 프레임 가변신호(FVS)에 따라 영상 표시부(102)에 표시되는 영상의 프레임 수를 가변함으로써 움직이는 영상의 동작 흐림(Motion Burring) 현상을 제거할 수 있다.

도 8은 도 6에 도시된 본 발명의 제 1 실시 예에 따른 데이터 변조부(110)를 개략적으로 나타낸 블록도이다.

도 8을 도 6과 결부하면, 본 발명의 제 1 실시 예에 따른 데이터 변조부(110)는 역감마 보정부(200), 휘도/색차 분리부(210), 지연부(220), 영상 변조부(230), 믹싱부(240) 및 감마 보정부(250)를 구비한다.

역감마 보정부(200)는 외부에서 입력되는 소스 데이터(RGB)가 음극선관의 출력특성을 고려하여 감마보정이 이루어진 신호이므로 아래의 수학적 식 1을 이용하여 선형화된 제 1 데이터(Ri, Gi, Bi)로 변환한다.

$$\begin{aligned} R_i &= R^\gamma \\ G_i &= G^\gamma \\ B_i &= B^\gamma \end{aligned}$$

휘도/색차 분리부(210)는 프레임 단위의 제 1 데이터(Ri, Gi, Bi)를 휘도성분(Y) 및 색차성분(U, V)으로 분리한다. 여기서, 휘도성분(Y) 및 색차성분(U, V) 각각은 아래의 수학적 식 2 내지 4에 의하여 구해진다.

$$Y = 0.229 \times R_i + 0.587 \times G_i + 0.114 \times B_i$$

$$U = 0.493 \times (B_i - Y)$$

$$V = 0.887 \times (R_i - Y)$$

이러한, 휘도/색차 분리부(210)는 수학식 2 내지 4에 의해 제 1 데이터(Ri, Gi, Bi)로부터 분리된 휘도성분(Y)을 영상 변조부(230)에 공급함과 아울러 제 1 데이터(Ri, Gi, Bi)로부터 분리된 색차성분(U, V)을 지연부(220)에 공급한다.

본 발명의 제 1 실시 예에 따른 영상 변조부(230)는 휘도/색차 분리부(210)로부터 휘도성분(Y)을 이용하여 움직임 벡터를 검출하고, 검출된 움직임 벡터를 이용하여 프레임 가변신호(FVS)를 생성한다. 그리고, 영상 변조부(230)는 프레임 가변신호(FVS)에 대응되도록 프레임 수를 가지도록 휘도성분(Y')을 생성하여 믹싱부(240)에 공급한다.

이를 위해, 영상 변조부(230)는 도 9에 도시된 바와 같이 움직임 검출부(232) 및 프레임 생성부(234)를 구비한다.

움직임 검출부(232)는 도 10에 도시된 바와 같이 프레임 메모리(300), 움직임 벡터 생성부(330) 및 비교부(340)를 구비한다.

프레임 메모리(300)는 휘도/색차 분리부(210)로부터 공급되는 휘도성분(Y)을 프레임 단위로 저장한다. 여기서, 프레임 메모리(300)에 저장된 프레임 단위의 휘도성분(Y)은 움직임 벡터 생성부(330) 및 프레임 생성부(234)에 공급된다.

움직임 벡터 생성부(330)는 휘도/색차 분리부(210)로부터 공급되는 현재 프레임의 휘도성분(YFn)과 프레임 메모리(300)로부터 공급되는 이전 프레임의 휘도성분(YFn-1)을 이용하여 움직임 벡터(MV)를 생성한다. 구체적으로, 움직임 벡터 생성부(330)는 현재 프레임(Fn)의 휘도성분(Y)과 이전 프레임(Fn-1)의 휘도성분(Y)을  $i \times i$  블록 단위로 비교하여  $i \times i$  블록 단위의 평균 휘도와 동일한 포인트를 검출하여 현재픽셀과 유사픽셀과의 거리로부터 움직임 속도에 대응되는 움직임 벡터(MV)를 생성한다.

비교부(340)는 움직임 벡터 생성부(330)로부터 공급되는 움직임 벡터(MV)와 복수의 기준값(Ref)을 비교하여 2비트 신호의 논리상태를 가지는 프레임 가변신호(FVS)를 생성한다. 이때, 10픽셀/프레임 단위로 영상이 움직일 경우  $i \times i$  블록 단위로 최대 움직임 벡터(MV)의 크기를 10으로 가정할 경우, 복수의 기준값(Ref)은 '2'의 값을 가지는 제 1 기준값(Ref1)과, '5'의 값을 가지는 제 2 기준값(Ref2)으로 설정된다. 이때, 복수의 기준값(Ref)은 사용자에게 의해 다른 값으로 재설정될 수 있다.

이에 따라, 비교부(340)는 움직임 벡터(MV)가 제 1 기준값(Ref1)보다 작을 경우 제 1 논리상태를 가지는 프레임 가변신호(FVS)를 생성하고, 움직임 벡터(MV)가 제 1 및 제 2 기준값(Ref1, Ref2) 사이일 경우 제 2 논리상태의 프레임 가변신호(FVS)를 생성한다. 또한, 비교부(340)는 움직임 벡터(MV)가 제 2 기준값(Ref2)보다 클 경우 제 3 논리상태의 프레임 가변신호(FVS)를 생성한다. 여기서, 비교부(340)에 의해 생성되는 제 1 내지 제 3 논리상태 중 어느 한 논리상태를 가지는 프레임 가변신호(FVS)는 프레임 생성부(234) 및 주파수 변환부(112) 각각에 공급된다.

도 9에 도시된 상기 프레임 생성부(234)는 움직임 검출부(232)로부터 제 1 논리상태의 프레임 가변신호(FVS)가 공급될 경우 도 11에 도시된 바와 같이 휘도/색차 분리부(210)로부터 공급되는 현재 프레임의 휘도성분(YFn)을 바이패스시켜 믹싱부(240)에 공급한다. 예를 들어, 제 1 논리상태의 프레임 가변신호(FVS)에 따라 프레임 생성부(234)로부터 믹싱부(240)에 공급되는 휘도성분(Y')의 프레임 주파수는 60Hz가 된다.

또한, 프레임 생성부(234)는 움직임 검출부(232)로부터 제 2 논리상태의 프레임 가변신호(FVS)가 공급될 경우, 휘도/색차 분리부(210)로부터 공급되는 현재 프레임의 휘도성분(YFn)과 움직임 검출부(232)의 프레임 메모리(300)로부터 공급되는 이전 프레임의 휘도성분(YFn-1)을 비교하여 참조 프레임의 휘도성분을 생성하고, 참조 프레임의 휘도성분과 현재 프레임의 휘도성분(YFn)을 비교하여 삽입 프레임의 휘도성분을 생성한다. 여기서, 프레임 생성부(234)는 이전 프레임과 현재 프레임과의 휘도성분을 블록 단위로 비교하여 중간 휘도성분으로 참조 프레임을 생성하고, 참조 프레임과 현재 프레임과의 휘도성분을 블록 단위로 비교하여 중간 휘도성분으로 삽입 프레임을 생성한다.

이러한, 프레임 생성부(234)는 제 2 논리상태의 프레임 가변신호(FVS)에 따라 도 12에 도시된 바와 같이 이전 프레임(Fn-1), 현재 프레임(Fn) 및 삽입 프레임(IFn)의 순서로 프레임 단위의 휘도성분(Y')을 믹싱부(240)에 공급한다. 즉, 프레임 생성부(234)는 입력되는 2 프레임의 휘도성분을 이용하여 3 프레임의 휘도성분을 믹싱부(240)에 공급한다. 예를 들어, 제 2 논리상태의 프레임 가변신호(FVS)에 따라 프레임 생성부(234)로부터 믹싱부(240)에 공급되는 휘도성분(Y')의 프레임 주파수는 90Hz가 된다.

그리고, 상기 프레임 생성부(234)는 움직임 검출부(232)로부터 제 3 논리상태의 프레임 가변신호(FVS)가 공급될 경우, 휘도/색차 분리부(210)로부터 공급되는 현재 프레임의 휘도성분(YFn)과 움직임 검출부(232)의 프레임 메모리(300)로부터

공급되는 이전 프레임의 휘도성분(YFn-1)을 비교하여 삽입 프레임의 휘도성분을 생성한다. 여기서, 상기 프레임 생성부(234)는 이전 프레임과 현재 프레임과의 휘도성분을 블록 단위로 비교하여 중간 휘도성분으로 삽입 프레임을 생성한다. 이러한, 프레임 생성부(234)는 제 3 논리상태의 프레임 가변신호(FVS)에 따라 도 13에 도시된 바와 같이 이전 프레임(Fn-1) 및 현재 프레임(Fn) 사이마다 삽입 프레임의 휘도성분(Y)을 삽입하여 믹싱부(240)에 공급한다. 예를 들어, 제 3 논리상태의 프레임 가변신호(FVS)에 따라 프레임 생성부(234)로부터 믹싱부(240)에 공급되는 휘도성분(Y)의 프레임 주파수는 120Hz가 된다.

도 8에 도시된 상기 지연부(220)는 영상 변조부(230)에서 프레임 가변신호(FVS)에 따라 프레임 수를 가변하는 동안 프레임 단위의 색차성분(U, V)을 지연시켜 지연 색차성분(UD, VD)을 생성한다. 이러한, 지연부(220)는 변조된 휘도성분(Y')과 동기되도록 지연된 색차성분(UD, VD)을 믹싱부(240)로 공급한다.

믹싱부(240)는 영상 변조부(230)로부터 공급되는 휘도성분(Y')과 지연부(220)로부터 공급되는 색차성분(UD, VD)을 믹싱하여 제 2 데이터(Ro, Go, Bo)를 생성한다. 이때, 제 2 데이터(Ro, Go, Bo)는 아래의 수학적식 5 내지 7에 의하여 구해진다.

$$Ro = Y' + 0.000 \times UD + 1.140 \times VD$$

$$Go = Y' - 0.396 \times UD - 0.581 \times VD$$

$$Bo = Y' + 2.029 \times UD + 0.000 \times VD$$

감마 보정부(250)는 믹싱부(240)로부터 공급되는 제 2 데이터(Ro, Go, Bo)를 아래의 수학적식 8에 따라 감마 보정하여 변조 데이터(R', G', B')를 생성한다.

$$R' = (Ro)^{1/\gamma}$$

$$G' = (Go)^{1/\gamma}$$

$$B' = (Bo)^{1/\gamma}$$

이러한, 감마 보정부(250)는 룩업 테이블(Look Up Table)을 이용하여 제 2 데이터(Ro, Go, Bo)를 영상 표시부(102)의 구동회로에 적합한 변조 데이터(R', G', B')로 감마 보정하여 타이밍 컨트롤러(108)로 공급한다.

도 14는 도 7에 도시된 본 발명의 실시 예에 따른 주파수 변환부를 개략적으로 나타낸 블록도이다.

도 14를 도 7과 결부하면, 본 발명의 실시 예에 따른 주파수 변환부(112)는 제 1 선택부(370), 제 1 주파수 변환기(372), 제 2 주파수 변환기(374) 및 제 2 선택부(376)를 구비한다.

제 1 선택부(370)는 데이터 변조부(110)로부터의 프레임 가변신호(FVS)에 따라 외부로부터 공급되는 기준 프레임 동기신호(FS1)를 제 2 선택부(376), 제 1 및 제 2 주파수 변환기(372, 374) 중 어느 하나로 공급한다. 이때, 제 1 선택부(370)는 디멀티플렉서(DEMUX)가 될 수 있다. 여기서, 기준 프레임 동기신호(FS1)의 주파수는 60Hz가 될 수 있으며, 이하 제 1 선택부(370)에 의해 선택되어 출력되는 기준 프레임 동기신호(FS)를 제 1 프레임 동기신호(FS1)라고 하기로 한다.

즉, 제 1 선택부(370)는 제 1 논리상태의 프레임 가변신호(FVS)에 따라 제 1 프레임 동기신호(FS1)를 제 2 선택부(376)에 공급하고, 제 2 논리상태의 프레임 가변신호(FVS)에 따라 제 1 프레임 동기신호(FS1)를 제 1 주파수 변환기(374)에 공급한다. 또한, 제 1 선택부(370)는 제 3 논리상태의 프레임 가변신호(FVS)에 따라 제 1 프레임 동기신호(FS1)를 제 2 주파수 변환기(374)에 공급한다.

제 1 주파수 변환기(372)는 제 1 선택부(370)로부터 공급되는 제 1 프레임 동기신호(FS1)를 제 2 프레임 동기신호(FS2)로 변환하여 제 2 선택부(376)에 공급한다. 여기서, 제 2 프레임 동기신호(FS2)의 주파수는 90Hz가 될 수 있다.

제 2 주파수 변환기(374)는 제 1 선택부(370)로부터 공급되는 제 1 프레임 동기신호(FS1)를 제 3 프레임 동기신호(FS3)로 변환하여 제 2 선택부(376)에 공급한다. 여기서, 제 3 프레임 동기신호(FS3)의 주파수는 120Hz가 될 수 있다.

제 2 선택부(376)는 제 1 논리상태의 프레임 가변신호(FVS)에 따라 제 1 선택부(370)로부터 공급되는 제 1 프레임 동기 신호(FS1)를 타이밍 컨트롤러(108)에 공급하고, 제 2 논리상태의 프레임 가변신호(FVS)에 따라 제 1 주파수 변환기(372)로부터 공급되는 제 2 프레임 동기신호(FS2)를 타이밍 컨트롤러(108)에 공급한다. 또한, 제 2 선택부(376)는 제 3 논리상태의 프레임 가변신호(FVS)에 따라 제 2 주파수 변환기(374)로부터 공급되는 제 3 프레임 동기신호(FS3)를 타이밍 컨트롤러(108)에 공급한다.

한편, 도 15는 도 6에 도시된 본 발명의 제 2 실시 예에 따른 데이터 변조부(110)를 개략적으로 나타낸 도면이다.

도 15를 도 6과 결부하면, 본 발명의 제 2 실시 예에 따른 데이터 변조부(110)는 역감마 보정부(200), 휘도/색차 분리부(210), 지연부(220), 영상 변조부(430), 믹싱부(240) 및 감마 보정부(250)를 구비한다.

이러한, 데이터 변조부(110)는 영상 변조부(430)를 제외하고는 본 발명의 제 1 실시 예와 동일한 구성을 갖는다. 이에 따라, 영상 변조부(430)를 제외한 다른 구성에 대한 설명은 상술한 본 발명의 제 1 실시 예에 대한 설명으로 대신하기로 한다.

본 발명의 제 2 실시 예에 따른 영상 변조부(430)는 도 16에 도시된 바와 같이 움직임 검출부(232), 프레임 생성부(234) 및 데이터 필터링부(236)를 구비한다.

이러한, 영상 변조부(430)는 데이터 필터링부(236)를 제외하고는 도 9 및 10에 도시된 본 발명의 제 1 실시 예의 영상 변조부(230)와 동일한 구성을 갖는다. 이에 따라, 움직임 검출부(232) 및 프레임 생성부(234)에 대한 설명은 상술한 본 발명의 제 1 실시 예에 대한 설명으로 대신하기로 한다.

데이터 필터링부(236)는 도 17에 도시된 바와 같이 라인 메모리부(500), 저역 통과 필터부(510), 제 1 및 제 2 프레임 메모리(520, 530), 블록 움직임 검출부(540), 픽셀 움직임 검출부(550), 게인 값 설정부(560), 움직임 필터부(570) 및 곱셈부(580)를 구비한다.

라인 메모리부(500)는 프레임 생성부(234)로부터 공급되는 휘도성분(Y)을 1수평 라인 단위로 저장하는 적어도 3개의 라인 메모리를 이용하여 적어도 3 수평 라인분의 휘도성분(Y)을 저장하고,  $i \times i$ (단,  $i$ 는 3 이상의 양의 정수) 블록 단위의 휘도성분(Y)을 저역 통과 필터부(510)에 공급한다.

저역 통과 필터부(510)는 라인 메모리부(500)로부터  $i \times i$  블록 단위의 휘도성분(Y)을 공급받아 로우 패스 필터링하여 곱셈부(570)에 공급한다. 이러한, 저역 통과 필터부(510)는  $i \times i$  블록 단위의 휘도성분(Y)을 이용하여  $i \times i$  블록 단위의 휘도성분(Y)에 대한 가우시안(Gaussian) 분포의 산포 크기를 넓게 확장시킨다. 이에 따라, 저역 통과 필터부(510)에 의해 로우 패스 필터링된 휘도성분(Y)은 부드러운 영상이 된다.

제 1 및 제 2 프레임 메모리(520, 530) 각각은 프레임 생성부(234)로부터 공급되는 휘도성분(Y)을 프레임 단위로 저장한다.

블록 움직임 검출부(540)는 프레임 생성부(234)로부터 공급되는 현재 프레임( $F_n$ )의 휘도성분(Y)과 제 1 프레임 메모리(320)로부터 공급되는 이전 프레임( $F_{n-1}$ )의 휘도성분(Y)을  $i \times i$  블록 단위로 비교하여  $i \times i$  블록 단위로 움직임에 대한 X축 변위 및 Y축 변위를 포함하는 움직임 크기(X, Y)를 검출한다.

픽셀 움직임 검출부(550)는 프레임 생성부(234)로부터 공급되는 현재 프레임( $F_n$ )의 휘도성분(Y)과 제 2 프레임 메모리(330)로부터 공급되는 이전 프레임( $F_{n-1}$ )의 휘도성분(Y)을 픽셀 단위로 비교하여 픽셀 단위의 움직임 신호( $S_m$ )를 생성하여 게인 값 설정부(560)에 공급한다. 이때, 움직임 신호( $S_m$ )는 현재 프레임( $F_n$ )과 이전 프레임( $F_{n-1}$ )간의 움직임이 있을 경우에 제 1 논리상태(High)가 되고, 그렇지 않을 경우 제 2 논리상태(Low)가 된다.

게인 값 설정부(560)는 블록 움직임 검출부(540)로부터의 움직임 크기(X, Y)와 픽셀 움직임 검출부(550)로부터의 움직임 신호( $S_m$ )를 이용하여 움직임 속도를 설정하기 위한 게인 값(G)을 설정한다. 또한, 게인 값 설정부(560)는 블록 움직임 검출부(540)로부터의 움직임 크기(X, Y)를 이용하여 움직임 방향( $M_d$ )을 설정한다.

구체적으로, 게인 값 설정부(560)는 움직임 신호(Sm)가 제 1 논리상태일 경우 아래의 수학식 9와 같이 움직임 크기(X, Y)에 따라 게인 값(G)을 설정하여 곱셈부(580)에 공급한다. 여기서, 게인 값(G)은 움직임의 X축 변위 및 Y축 변위에 따라 결정되므로 값이 크면 클수록 움직임 속도가 증가하게 된다.

$$G = \sqrt{X^2 + Y^2}$$

그리고, 게인 값 설정부(560)는 움직임 신호(Sm)가 제 1 논리상태일 경우 움직임의 X축 변위 및 Y축 변위에 따라 i×i 블록 단위의 움직임 방향(Md)을 검출하여 움직임 필터부(570)에 공급한다. 여기서, i×i 블록 단위의 움직임 방향은 이전 프레임(Fn-1)과 현재 프레임(Fn)에 의해 표시되는 움직이는 영상이 좌측<->우측, 상측<->하측, 좌측 상부 모서리<->우측 하부 모서리 및 좌측 하부 모서리<->우측 상부 모서리를 포함하는 8개의 변위 중 어느 하나에 의해 결정된다.

반면에, 게인 값 설정부(560)는 움직임 신호(Sm)가 제 2 논리상태일 경우 게인 값(G)을 "0"으로 설정함과 아울러 움직임 방향(Md)을 "0"으로 검출하여 곱셈부(580)에 공급한다.

움직임 필터부(570)는 도 18에 도시된 바와 같이 합산부(572), 비교부(574), 가우시안 필터(576) 및 샤프니스 필터(Sharpness Filter)(578)를 구비한다.

합산부(572)는 저역 통과 필터부(510)로부터 로우 패스 필터링된 i×i 블록 단위의 휘도성분(Yf)에서 중앙부를 제외한 주변 영역의 휘도성분(Yf)을 합산하고, 합산된 휘도성분(Ya)을 비교부(574)에 공급한다.

비교부(574)는 저역 통과 필터부(510)로부터 로우 패스 필터링된 i×i 블록 단위의 휘도성분(Yf)에서 중앙부의 휘도성분(Yc)과 합산부(572)로부터의 합산된 휘도성분(Ya)을 비교하여 비교신호(Cs)를 생성하고, 생성된 비교신호(Cs)를 가우시안 필터(576) 및 샤프니스 필터(578)에 공급한다. 이때, 비교신호(Cs)는 중앙부의 휘도성분(Yc)이 합산된 휘도성분(Ya)보다 클 경우 제 1 논리상태(High)가 되고, 그렇지 않을 경우 제 2 논리상태(Low)가 된다.

가우시안 필터(576)는 비교부(574)로부터 공급되는 비교신호(Cs)가 제 1 논리상태일 경우 게인 값 설정부(560)로부터 공급되는 게인 값(G)에 따라 저역 통과 필터부(510)로부터 로우 패스 필터링된 i×i 블록 단위의 휘도성분(Yf)의 합이 "1"이 되도록 필터링하여 곱셈부(580)에 공급한다. 이에 따라, 가우시안 필터(576)는 i×i 블록 단위의 휘도성분(Yf)에서 발생하는 오버슈트가 최소화되도록 i×i 블록 단위의 휘도성분(Yf)을 스무스(Smooth)하게 필터링한다.

샤프니스 필터(578)는 비교부(574)로부터 공급되는 비교신호(Cs)가 제 2 논리상태일 경우 게인 값 설정부(560)로부터 공급되는 게인 값(G) 및 움직임 방향(Md)에 따라 저역 통과 필터부(510)로부터 로우 패스 필터링된 i×i 블록 단위의 휘도성분(Yf)의 합이 "0"이 되도록 필터링하여 곱셈부(580)에 공급한다. 이때, 샤프니스 필터(578)에 의해 필터링된 i×i 블록 단위의 휘도성분(Ym)은 중앙부의 휘도성분이 주변 영역의 휘도성분보다 큰 값(+)을 가지는 반면에 주변 영역의 휘도성분이 중앙부의 휘도성분보다 작은 값(-)을 가지게 되므로 합이 "0"이 된다. 이에 따라, 샤프니스 필터(578)는 게인 값(G) 및 움직임 방향(Md)에 따라 i×i 블록 단위의 휘도성분(Yf)에서 언더슈트가 발생되도록 i×i 블록 단위의 휘도성분(Yf)을 샤프니스(Sharpness)하게 필터링한다.

이러한, 움직임 필터부(570)는 저역 통과 필터부(510)로부터 로우 패스 필터링된 i×i 블록 단위의 휘도성분(Yf)을 블록 움직임 검출부(540)로부터의 움직임 속도에 따라 정지영상과 동영상의 경계부에서 언더슈트가 발생됨과 아울러 오버슈트가 최소화되도록 휘도성분(Yf)을 필터링한다.

곱셈부(580)는 움직임 필터부(570)로부터 공급되는 필터링된 휘도성분(Ym)과 게인 값 설정부(560)로부터 공급되는 게인 값(G)을 곱셈 연산하여 변조된 휘도성분(Y')을 믹싱부(240)에 공급한다. 이에 따라, 변조된 휘도성분(Y')에서 정지영상과 동영상의 경계부에 발생하는 언더슈트는 게인 값(G)에 따라 크기가 조절된다.

한편, 변조 데이터의 휘도성분(Y)을 전체적으로 샤프니스 필터링할 경우 도 19a에 도시된 변조 데이터의 영상은 도 19b에 도시된 바와 같이 정지영상과 동영상의 모든 경계부에 발생하는 언더슈트(검은색 부분) 및 오버슈트(흰색 부분)가 발생된다. 이에 따라, 변조 데이터의 영상은 정지영상과 동영상의 모든 경계부에 발생하는 오버슈트(흰색 부분)에 의해 동작 흐름 현상이 발생하게 된다. 즉, 오버슈트는 사람의 눈에 민감하게 반응하여 번쩍이는 효과에 의해 동작 흐름 현상을 발생시키게 된다.

따라서, 데이터 필터링부(236)는 정지영상과 동영상의 경계부에서 사람의 시각에 민감한 오버슈트(흰색부분)를 제외한 언더슈트만으로 경계부를 검정색 선으로 선명하게 그은 효과를 나타내도록 휘도성분(Y)을 변조한다. 일례로, 도 19c에 도시된 바와 같이 변조 데이터의 휘도성분(Y)에서 동영상에만 샤프니스 필터링한 영상을 도 19d에 도시된 바와 같이 정지영상과 동영상의 경계부에서 언더슈트만이 발생되도록 휘도성분(Y)을 변조한다. 이때, 도 20a에 도시된 바와 같은 정지영상과 동영상의 경계부에서는 도 20b에 도시된 바와 같이 동영상의 움직임 속도에 따라 언더슈트의 크기가 설정된다. 즉, 동영상의 움직임 속도가 프레임 단위로 3픽셀 이상으로 움직일 경우 언더슈트의 크기는 상대적으로 넓게 되고 동영상의 움직임 속도가 프레임 단위로 3픽셀 이하로 움직일 경우 언더슈트의 크기는 상대적으로 작게 된다.

결과적으로, 본 발명의 제 2 실시 예에 따른 액정 표시장치의 구동장치는 프레임 가변신호(FVS)에 따라 프레임 수가 가변되어 공급되는 원래의 영상에서 동영상의 움직임을 검출하고, 검출된 움직임 속도 및 방향(Md)에 따른 게인 값(G)에 따라 샤프니스 필터링하여 정지영상과 동영상의 경계부에서 언더슈트만이 발생되도록 휘도성분(Y)을 변조함으로써 정지영상과 동영상이 자연스럽게 분리되고 동영상이 선명하게 되므로 원근감 효과에 의한 입체감 있는 동영상 구현이 가능하게 된다.

도 21은 본 발명의 제 3 실시 예에 따른 액정 표시장치의 구동장치를 개략적으로 나타낸 도면이다.

도 21을 참조하면, 본 발명의 제 3 실시 예에 따른 액정 표시장치의 구동장치는 n개의 게이트 라인(GL1 내지 GLn)과 m개의 데이터 라인(DL1 내지 DLm)에 의해 정의되는 픽셀 영역마다 형성된 액정셀을 포함하는 영상 표시부(102)와; 데이터 라인들(DL1 내지 DLm)에 아날로그 비디오 신호를 공급하기 위한 데이터 드라이버(104)와; 게이트 라인들(GL1 내지 GLn)에 스캔신호를 공급하기 위한 게이트 드라이버(106)와; 외부로부터 입력되는 소스 데이터(RGB)에서 움직임 벡터를 검출하고 움직임 벡터에 따라 영상 표시부(102)에 표시되는 프레임 수를 가변하기 위한 제 1 변조 데이터(R'G'B')와 프레임 가변신호(FVS)를 생성하고, 생성된 제 1 변조 데이터(R'G'B')를 액정의 응답속도를 빠르게 하기 위한 제 2 변조 데이터(MR', MG', MB')로 변조하는 프레임 가변부(600)와; 프레임 가변부(600)로부터의 제 2 변조 데이터(MR', MG', MB')를 정렬하여 데이터 드라이버(104)에 공급하며 데이터 제어신호(DCS)를 생성하여 데이터 드라이버(104)를 제어함과 동시에 게이트 제어신호(GCS)를 생성하여 게이트 드라이버(106)를 제어하는 타이밍 컨트롤러(108)를 구비한다.

이와 같은, 본 발명의 제 3 실시 예에 따른 액정 표시장치의 구동장치는 프레임 가변부(600) 및 타이밍 컨트롤러(108)를 제외하고는 본 발명의 제 1 실시 예와 동일한 구성을 갖는다. 이에 따라, 프레임 가변부(600) 및 타이밍 컨트롤러(108)를 제외한 다른 구성에 대한 설명은 상술한 본 발명의 제 1 실시 예에 대한 설명으로 대신하기로 한다.

프레임 가변부(600)는 데이터 변조부(610) 및 주파수 변환부(112)를 구비한다.

데이터 변조부(610)는 외부로부터 입력되는 소스 데이터(RGB)의 휘도성분에서 움직임 벡터를 검출하고, 검출된 움직임 벡터에 따라 프레임 가변신호(FVS)를 생성한다. 그리고, 데이터 변조부(610)는 프레임 가변신호(FVS)에 대응되는 프레임 수를 가지도록 소스 데이터(RGB)의 휘도성분을 변조하여 제 1 변조 데이터(R'G'B')를 생성한다. 또한, 데이터 변조부(610)는 액정의 응답속도를 빠르게 하기 위하여 제 1 변조 데이터(R'G'B')를 제 2 변조 데이터(MR', MG', MB')로 변조하여 타이밍 컨트롤러(108)에 공급한다.

주파수 변환부(112)는 데이터 변조부(610)로부터의 프레임 가변신호(FVS)에 따라 외부로부터 입력되는 기준 프레임 동기신호(FS1)를 가변하여 프레임 동기신호(FS)를 생성하고, 생성된 프레임 동기신호(FS)를 타이밍 컨트롤러(108)에 공급한다. 여기서, 주파수 변환부(112)는 도 14에 도시된 바와 같이 구성되므로, 이에 대한 설명은 도 14에 대한 설명으로 대신하기로 한다.

이러한, 데이터 변조부(610) 및 주파수 변환부(112)를 포함하는 프레임 가변부(600)는 타이밍 컨트롤러(108)에 내장될 수 있다.

타이밍 컨트롤러(108)는 데이터 변조부(610)로부터 공급되는 제 2 변조 데이터(MR', MG', MB')를 영상 표시부(102)의 구동에 알맞은 데이터 신호(Data)로 정렬하고, 정렬된 데이터 신호(Data)를 데이터 드라이버(104)에 공급한다.

또한, 타이밍 컨트롤러(108)는 주파수 변환부(112)로부터 입력되는 프레임 동기신호(FS)를 이용하여 소스 스타트 펄스(Source Start Pulse : SSP), 소스 쉬프트 클럭(Source Shift Clock : SSC), 극성신호(Polarity : POL) 및 소스 출력 인에이블 신호(SOE)를 포함하는 데이터 제어신호(DCS)를 생성하여 데이터 드라이버(104)를 제어한다. 여기서, 여기서, 프레임 동기신호(FS)는 메인클럭(MCLK), 데이터 인에이블 신호(DE), 수평 및 수직 동기신호(Hsync, Vsync)가 될 수 있다.

또한, 타이밍 컨트롤러(108)는 주파수 변환부(112)로부터 입력되는 상기 프레임 동기신호(FS)를 이용하여 게이트 스타트 펄스(Gate Start Pulse : GSP), 게이트 쉬프트 클럭(Gate Shift Clock : GSC) 및 게이트 출력 신호(Gate Output Enable : GOE)를 포함하는 게이트 제어신호(GCS)를 생성하여 게이트 드라이버(106)를 제어한다.

데이터 변조부(610)는 도 22에 도시된 바와 같이 역감마 보정부(200), 휘도/색차 분리부(210), 지연부(220), 영상 변조부(630), 믹싱부(240), 감마 보정부(250) 및 고속 구동회로(660)를 구비한다.

이러한, 데이터 변조부(610)는 영상 변조부(630) 및 고속 구동회로(660)를 제외하고는 본 발명의 제 1 실시 예와 동일한 구성을 갖는다. 이에 따라, 영상 변조부(630) 및 고속 구동회로(660)를 제외한 다른 구성에 대한 설명은 상술한 본 발명의 제 1 실시 예에 대한 설명으로 대신하기로 한다.

본 발명의 제 3 실시 예에 따른 영상 변조부(630)는 도 9 및 도 10에 도시된 본 발명의 제 1 실시 예의 영상 변조부(230) 또는 도 16 및 도 17에 도시된 본 발명의 제 2 실시 예의 영상 변조부(430)로 구성된다. 이에 따라, 본 발명의 제 3 실시 예에 따른 영상 변조부(630)에 대한 설명은 상술한 본 발명의 제 1 및 제 2 실시 예에 따른 영상 변조부(230, 430)에 대한 설명으로 대신하기로 한다.

고속 구동회로(660)는 도 23에 도시된 바와 같이 감마 보정부(250)로부터 공급되는 제 1 변조 데이터(R',G',B')를 저장하는 프레임 메모리(662)와, 감마 보정부(250)로부터 공급되는 현재 프레임(Fn)의 제 1 변조 데이터(R',G',B')와 프레임 메모리(662)로부터의 이전 프레임(Fn-1)의 제 1 변조 데이터(R',G',B')를 비교하여 액정의 응답속도를 빠르게 하기 위한 고속 데이터(MR, MG, MB)를 생성하는 룩업 테이블(664)과, 룩업 테이블(664)로부터의 고속 데이터(MR, MG, MB)와 현재 프레임(Fn)의 제 1 변조 데이터(R',G',B')를 믹싱하여 타이밍 컨트롤러(108)에 공급하는 믹싱부(666)를 구비한다.

룩업 테이블(664)에는 빠르게 변화되는 영상의 계조값에 대응되도록 액정의 응답속도를 빠르게 하기 위하여 현재 프레임(Fn)의 제 1 변조 데이터(R',G',B')의 전압보다 더 큰 전압으로 변환하기 위한 고속 데이터(MR, MG, MB)가 등재된다.

믹싱부(666)는 현재 프레임(Fn)의 제 1 변조 데이터(R',G',B')와 고속 데이터(MR, MG, MB)를 혼합하여 제 2 변조 데이터(MR', MG', MB')를 생성하고, 생성된 제 2 변조 데이터(MR', MG', MB')를 타이밍 컨트롤러(108)에 공급한다.

이와 같은, 본 발명의 제 3 실시 예에 따른 액정 표시장치의 구동장치는 프레임 가변신호(FVS)에 따라 프레임 수가 가변되어 공급되는 데이터를 변조하여 액정의 응답속도를 빠르게 함으로써 움직이는 영상의 동작 흐름 현상을 제거할 수 있다.

한편, 이상에서 설명한 본 발명은 상술한 실시 예 및 첨부된 도면에 한정되는 것이 아니고, 본 발명의 기술적 사상을 벗어나지 않는 범위내에서 여러 가지 치환, 변형 및 변경이 가능하다는 것이 본 발명이 속하는 기술분야에서 종래의 지식을 가진 자에게 있어 명백할 것이다.

### 발명의 효과

상기와 같은 본 발명의 실시 예에 따른 액정 표시장치의 구동장치 및 구동방법은 영상의 움직임에 따라 프레임 가변신호를 생성하고, 생성된 프레임 가변신호에 따라 영상 표시부에 표시되는 영상의 프레임 수를 가변함으로써 움직이는 영상의 동작 흐름 현상을 제거할 수 있다.

또한, 본 발명은 프레임 가변신호에 따라 가변되는 프레임 영상의 움직임 방향 및 속도에 따라 정지영상과 동영상의 경계부에서 언더슈트만이 발생되도록 영상을 필터링하여 변조함으로써 정지영상과 동영상이 자연스럽게 분리되고 동영상이 선명하게 되므로 원근감 효과에 의한 입체감 있는 동영상 구현이 가능하게 된다.

결과적으로, 본 발명은 알고리즘을 이용하여 별도의 패넬설계 변경 및 하드웨어 변경 없이도 동작 흐름 현상을 제거함과 아울러 선명한 동영상과 노이즈 없이 입체감 있는 정지영상을 구현할 수 있는 액정 표시장치의 구동장치 및 구동방법을 제공할 수 있다.

### 도면의 간단한 설명

도 1은 관련기술에 따른 액정 표시장치의 구동장치를 개략적으로 나타낸 도면.

- 도 2는 도 1에 도시된 액정셀의 응답 속도 및 휘도를 나타낸 도면.
- 도 3은 관련기술에 따른 고속구동 장치를 개략적으로 나타낸 블록도.
- 도 4는 도 3에 도시된 고속구동 장치에 의해 액정셀의 응답 속도 및 휘도를 나타낸 도면.
- 도 5는 관련기술에 따른 영상의 경계부를 나타낸 도면.
- 도 6은 본 발명의 제 1 실시 예에 따른 액정 표시장치의 구동장치를 개략적으로 나타낸 도면.
- 도 7은 도 6에 도시된 타이밍 컨트롤러를 개략적으로 나타낸 블록도.
- 도 8은 도 6에 도시된 본 발명의 제 1 실시 예에 따른 데이터 변조부를 개략적으로 나타낸 블록도.
- 도 9는 도 8에 도시된 본 발명의 제 1 및 제 3 실시 예에 따른 영상 변조부를 개략적으로 나타낸 블록도.
- 도 10은 도 9에 도시된 움직임 검출부를 개략적으로 나타낸 블록도.
- 도 11은 도 9에 도시된 프레임 생성부에서 생성되는 60Hz의 프레임 주파수를 가지는 변조 데이터의 프레임 순서를 나타낸 도면.
- 도 12는 도 9에 도시된 프레임 생성부에서 생성되는 90Hz의 프레임 주파수를 가지는 변조 데이터의 프레임 순서를 나타낸 도면.
- 도 13은 도 9에 도시된 프레임 생성부에서 생성되는 120Hz의 프레임 주파수를 가지는 변조 데이터의 프레임 순서를 나타낸 도면.
- 도 14는 도 6에 도시된 주파수 변환부를 개략적으로 나타낸 블록도.
- 도 15는 도 6에 도시된 본 발명의 제 2 실시 예에 따른 데이터 변조부를 개략적으로 나타낸 블록도.
- 도 16은 도 15에 도시된 본 발명의 제 2 실시 예에 따른 영상 변조부를 개략적으로 나타낸 블록도.
- 도 17은 도 16에 도시된 데이터 필터링부를 개략적으로 나타낸 블록도.
- 도 18은 도 17에 도시된 움직임 필터부를 개략적으로 나타낸 블록도.
- 도 19a는 도 17에 도시된 데이터 필터링부에 공급되는 변조 데이터의 휘도성분을 나타낸 도면.
- 도 19b는 변조 데이터의 휘도성분을 전체적으로 샤프니스 필터링할 경우의 오버슈트 및 언더슈트를 나타낸 도면.
- 도 19c는 변조 데이터의 휘도성분에서 동영상만을 샤프니스 필터링할 경우의 오버슈트 및 언더슈트를 나타낸 도면.
- 도 19d는 변조 데이터의 휘도성분에서 동영상만을 샤프니스 필터링할 경우 정지영상과 동영상의 경계부에서 언더슈트를 나타낸 도면.
- 도 20a는 변조 데이터의 휘도성분에서 정지영상과 동영상의 경계부의 휘도성분을 나타낸 파형도.
- 도 20b는 변조 데이터의 휘도성분에서 움직임의 속도에 따른 게인 값에 따라 정지영상과 동영상의 경계부에 발생하는 언더슈트의 크기를 나타낸 파형도.
- 도 21은 본 발명의 제 2 실시 예에 따른 액정 표시장치의 구동장치를 개략적으로 나타낸 도면.

도 22는 도 21에 도시된 본 발명의 제 3 실시 예에 따른 데이터 변조부를 개략적으로 나타낸 블록도.

도 23은 도 22에 도시된 고속 구동회로를 개략적으로 나타낸 블록도.

< 도면의 주요 부분에 대한 부호설명 >

102 : 영상 표시부 104 : 데이터 드라이버

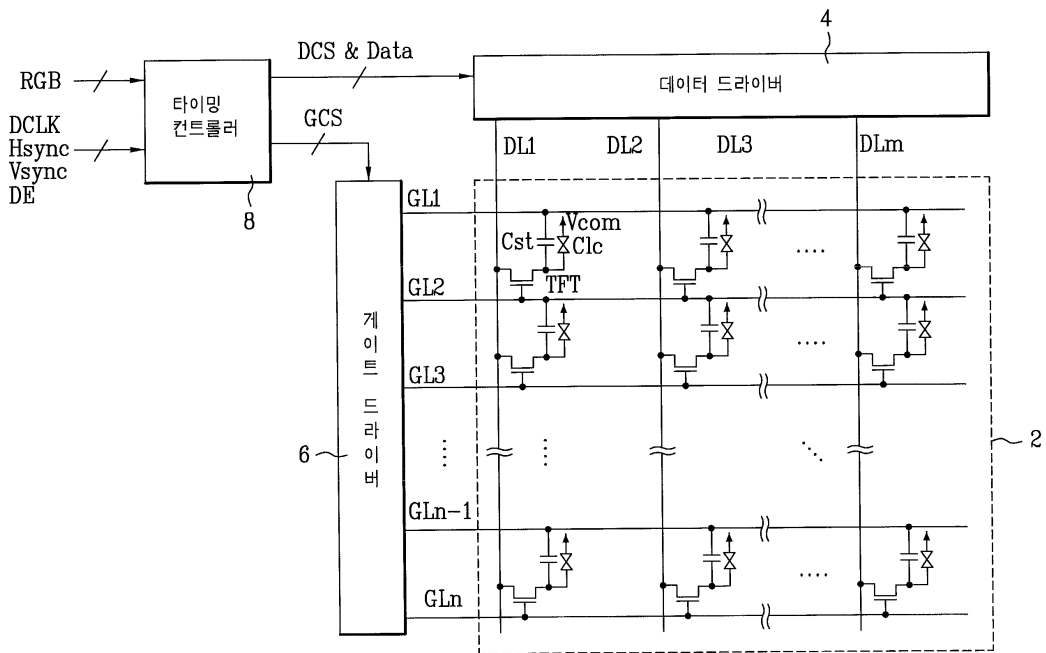
106 : 게이트 드라이버 108 : 타이밍 컨트롤러

100 : 프레임 가변부 110 : 데이터 변조부

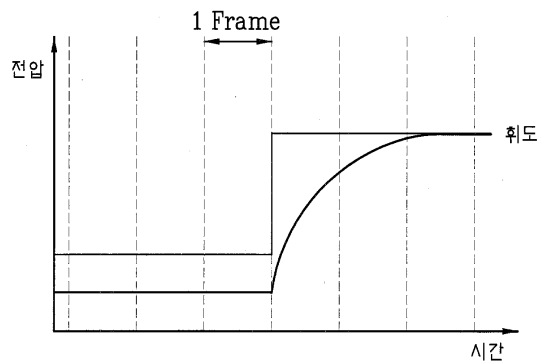
112 : 주파수 변환부

도면

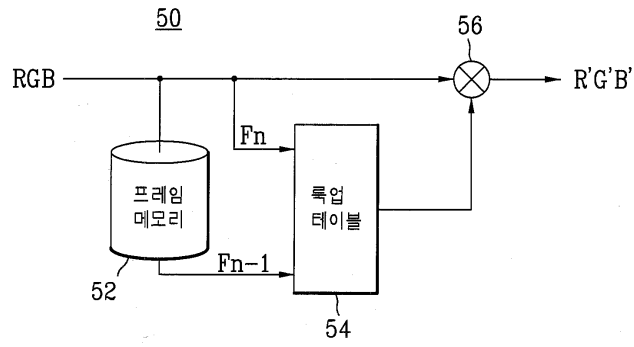
도면1



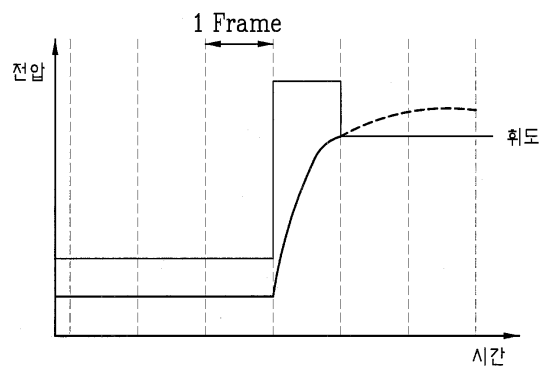
도면2



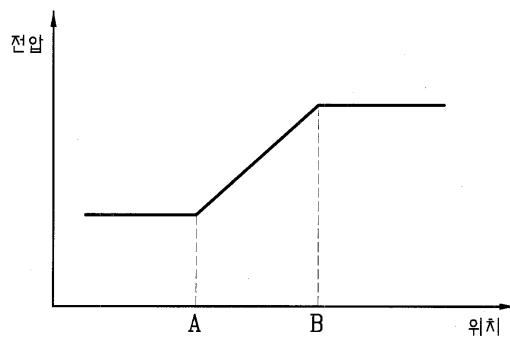
도면3



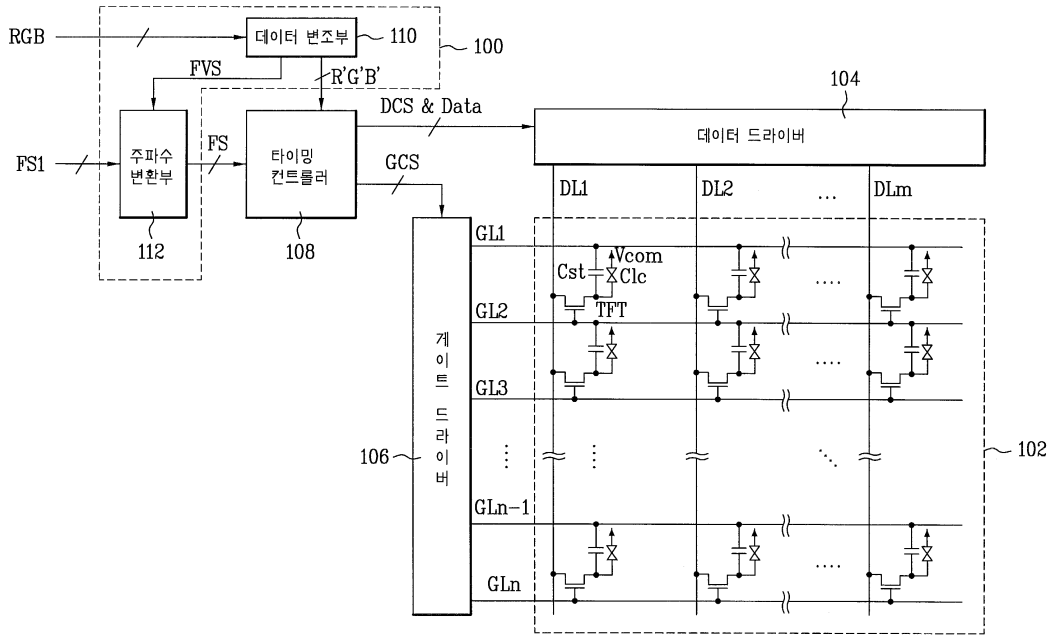
도면4



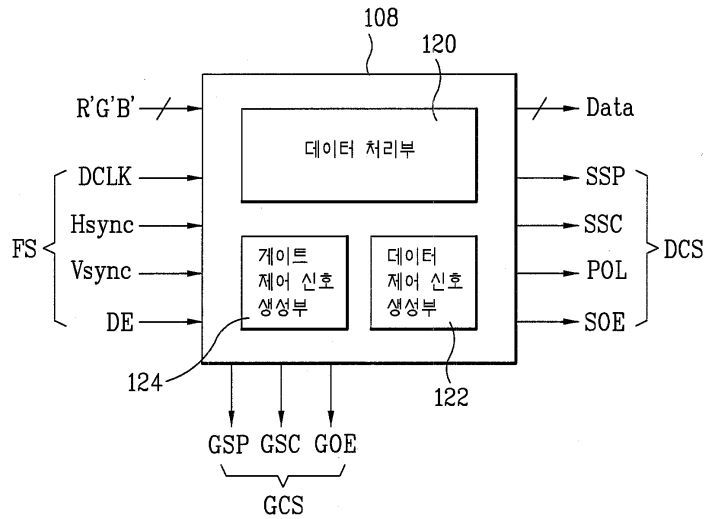
도면5



도면6

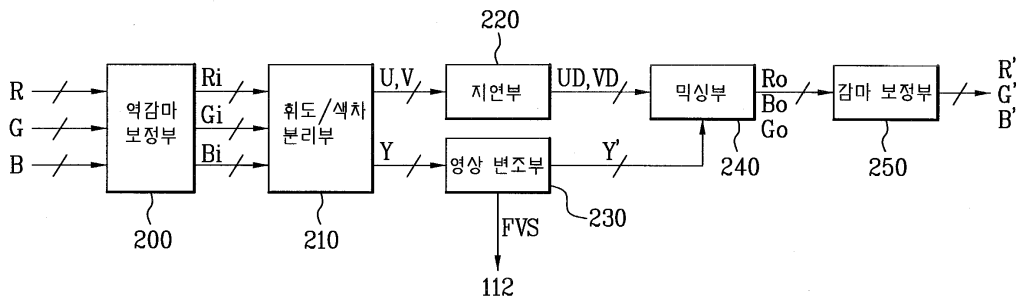


도면7



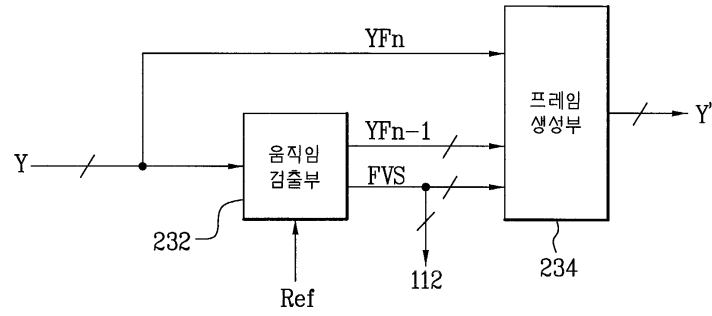
도면8

110



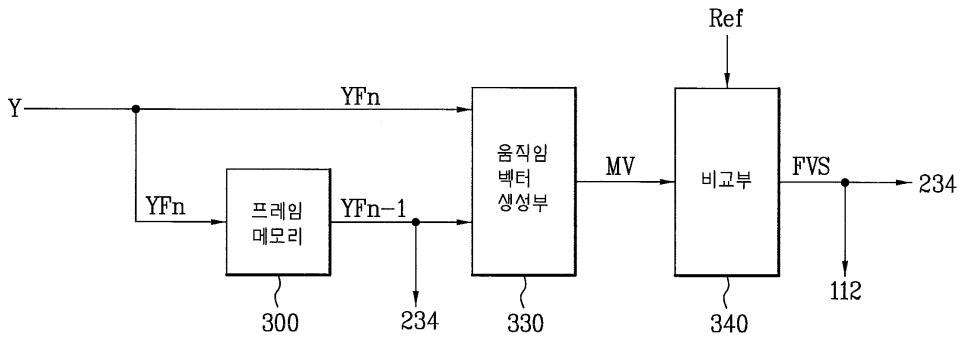
도면9

230 or 630

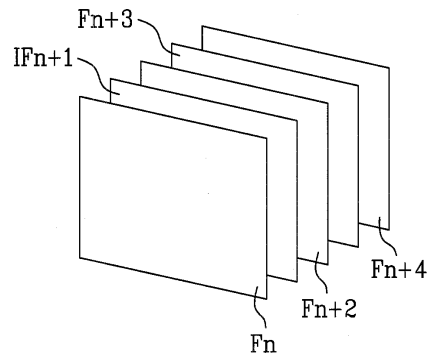


도면10

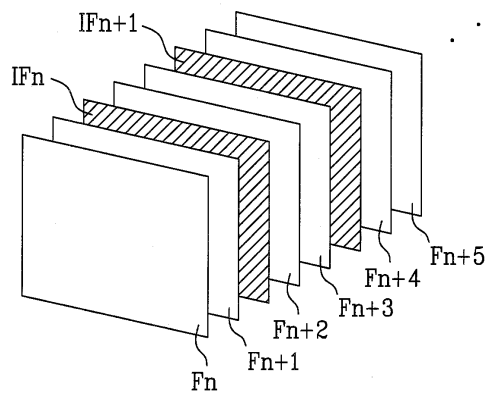
232



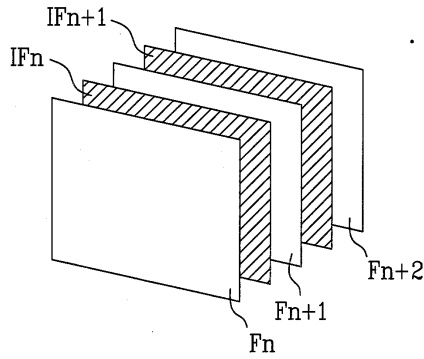
도면11



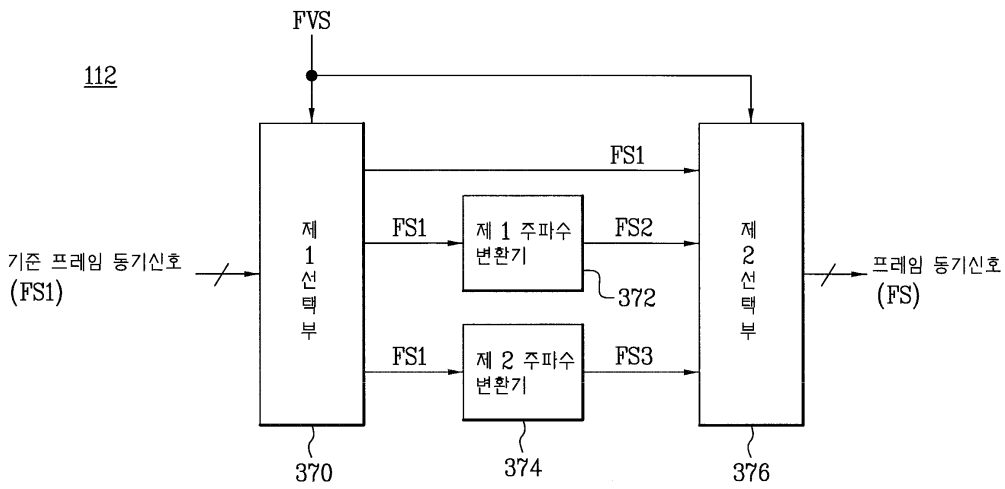
도면12



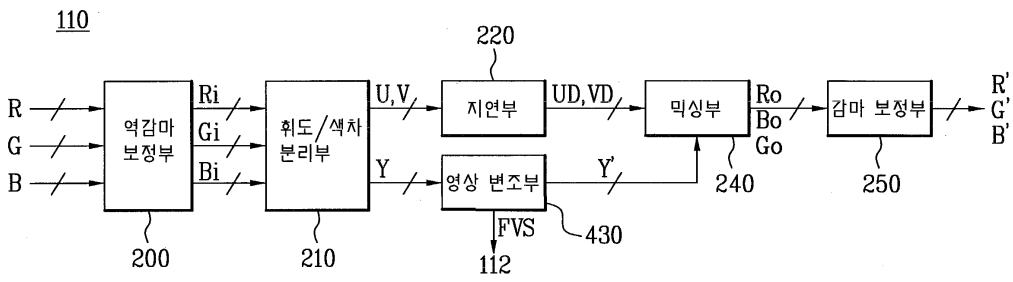
도면13



도면14

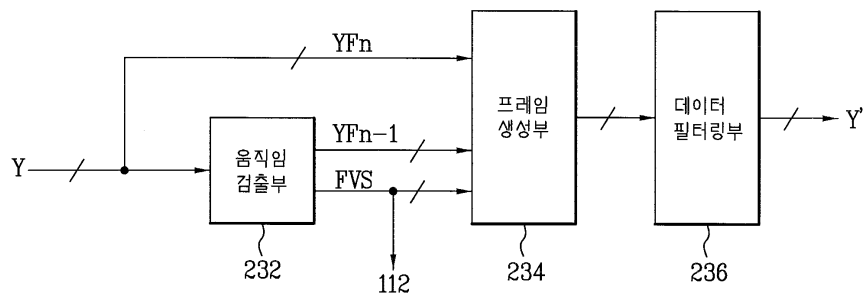


도면15



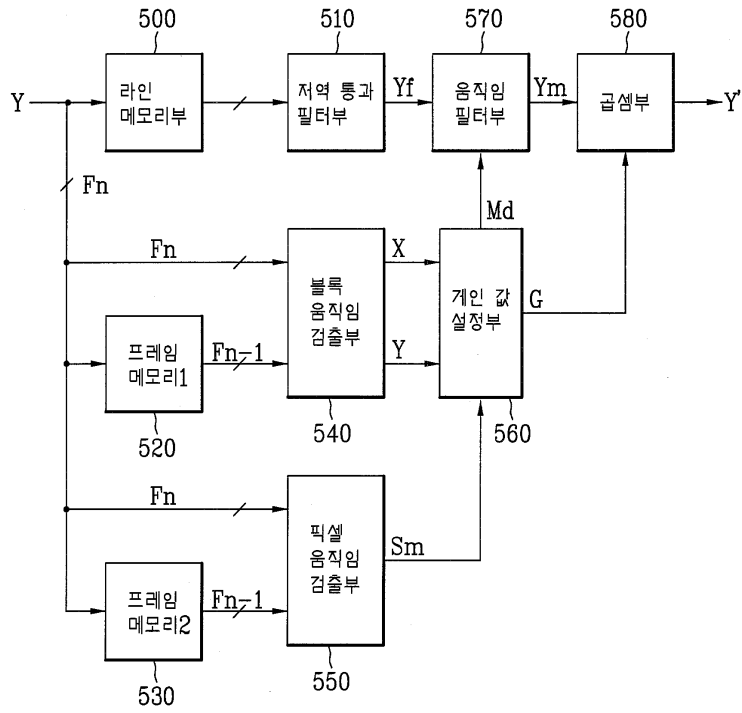
도면16

430 or 630

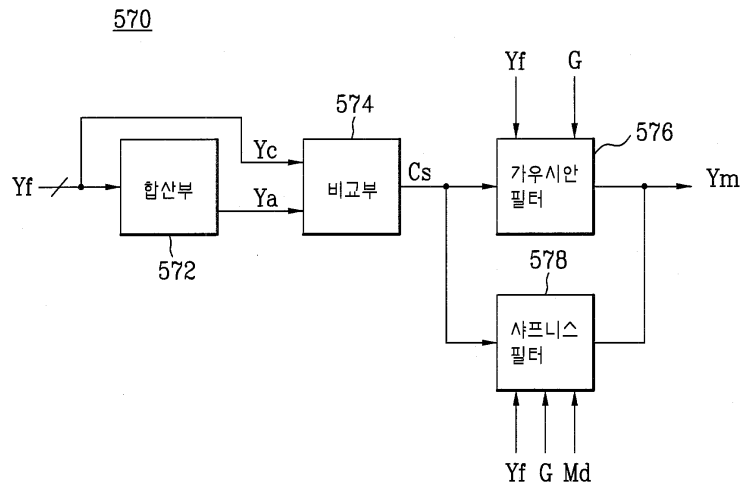


도면17

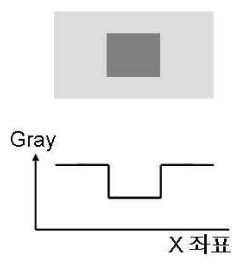
236



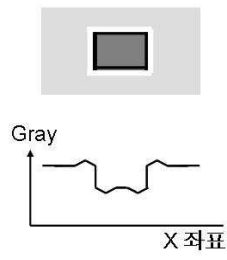
도면18



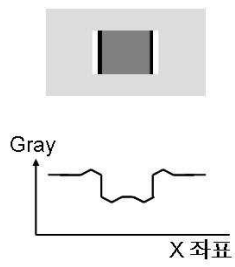
도면19a



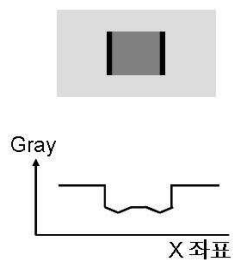
도면19b



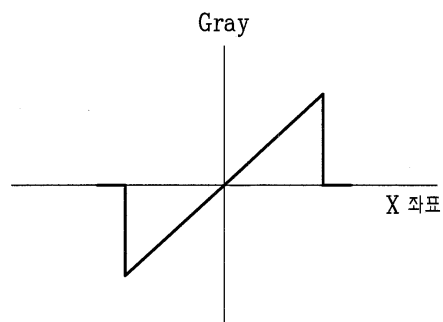
도면19c



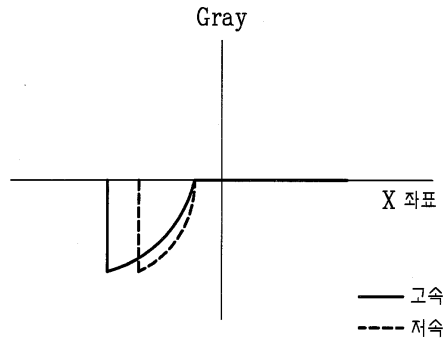
도면19d



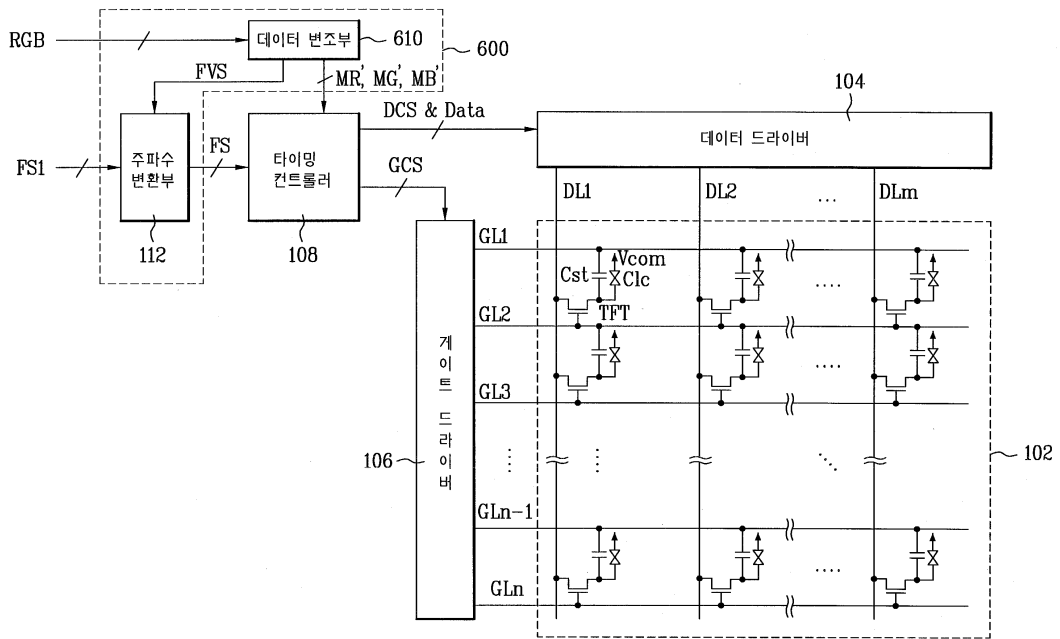
도면20a



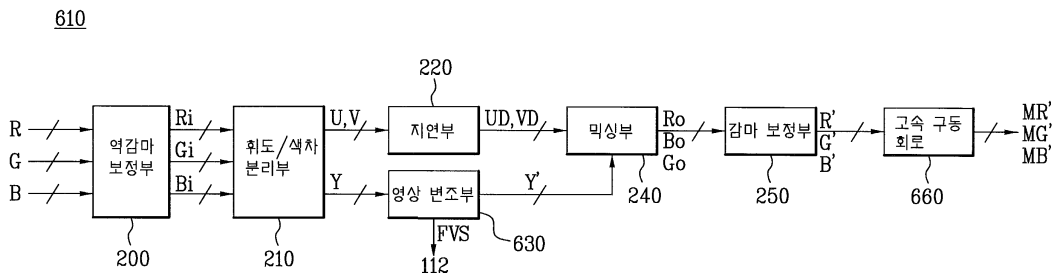
도면20b



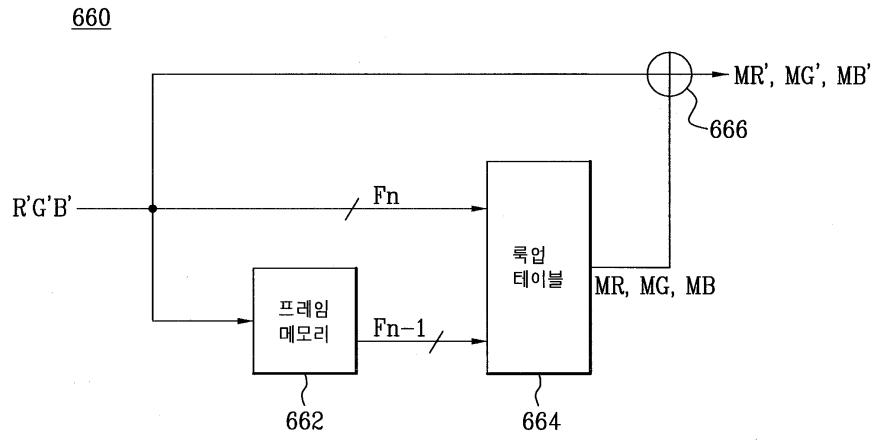
도면21



도면22



도면23



专利名称(译)	液晶显示装置的驱动装置和驱动方法		
公开(公告)号	<a href="#">KR1020070060299A</a>	公开(公告)日	2007-06-13
申请号	KR1020050119558	申请日	2005-12-08
[标]申请(专利权)人(译)	乐金显示有限公司		
申请(专利权)人(译)	LG显示器有限公司		
[标]发明人	KONG NAM YONG 공남용		
发明人	공남용		
IPC分类号	G02F1/133		
CPC分类号	G09G3/3648 G09G3/2092 G09G2320/0252 G09G2320/0261 G09G2320/0276 G09G2320/106 G09G2340/0435 G09G2340/16 G09G2360/18		
代理人(译)	Gimyongin Simchangseop		
其他公开文献	KR101201317B1		
外部链接	<a href="#">Espacenet</a>		

摘要(译)

用途：提供一种用于驱动LCD（液晶显示器）的装置和方法，通过根据图像的移动产生帧变化信号并改变显示的图像的帧数来防止运动图像的移动流动根据所生成的帧变化信号在图像显示单元上。图像显示单元（102）显示图像。驱动电路单元根据图像的移动改变在图像显示单元上显示的图像的帧数。驱动电路单元包括将图像信号提供给图像显示单元的数据驱动器（104）。栅极驱动器（106）将扫描信号提供给图像显示单元。帧变化单元（100）从外部输入的源数据中检测运动矢量，并产生调制数据和帧变化信号，用于改变在图像显示单元上显示的图像的帧数。定时控制器（108）对准调制数据以将调制数据提供给数据驱动器，并同时产生栅极控制信号以控制栅极驱动器。©KIPO 2007

