



(19)대한민국특허청(KR)
(12) 공개특허공보(A)

(51) Int. Cl.

G02F 1/133 (2006.01)
G02F 1/1335 (2006.01)

(11) 공개번호 10-2007-0049085
(43) 공개일자 2007년05월10일

(21) 출원번호 10-2006-0109056
(22) 출원일자 2006년11월06일
심사청구일자 2006년11월06일

(30) 우선권주장 JP-P-2005-00322049 2005년11월07일 일본(JP)

(71) 출원인 가부시키가이샤 히타치 디스플레이즈
일본국 치바켄 모바라시 하야노 3300

(72) 발명자 모리모또 마사테루
일본 지바켄 모바라시 도우부다이 2쵸메 17-12
미야자와 도시오
일본 지바켄 지바시 미도리꾸 오유미 노쥬우오우 4쵸메 28-2
히로타 쇼우이찌
일본 이바라끼켄 히따찌시 미나미코우야쵸 3쵸메 20-17

(74) 대리인 장수길
이중희
구영창

전체 청구항 수 : 총 16 항

(54) 반투과형 액정 표시 장치

(57) 요약

본 발명은 투과부와 반사부에서 명암이 역전되지 않는 IPS 방식의 반투과형 액정 표시 장치를 제공하기 위한 것으로, 한 쌍의 기관과, 상기 한 쌍의 기관 사이에 협지되는 액정을 갖는 액정 표시 패널을 구비하며, 상기 액정 표시 패널은, 투과부와 반사부를 갖는 복수의 서브 픽셀을 갖고, 상기 복수의 서브 픽셀의 각 서브 픽셀은, 상기 한 쌍의 기관 중 한 쪽의 기관 상에 형성된 화소 전극과, 상기 한 쪽의 기관 상에 형성된 대향 전극을 갖고, 상기 화소 전극과 상기 대향 전극에 의해 전계를 발생시켜 상기 액정을 구동하는 반투과형 액정 표시 장치로서, 상기 각 서브 픽셀은, 상기 화소 전극이, 상기 투과부와 상기 반사부에서 공통되며, 상기 대향 전극이, 상기 투과부와 상기 반사부에서 각각 독립되어 있다.

대표도

도 1

특허청구의 범위

청구항 1.

한 쌍의 기관과, 상기 한 쌍의 기관 사이에 협지되는 액정을 갖는 액정 표시 패널을 포함하며,

상기 액정 표시 패널은, 투과부와 반사부를 갖는 복수의 서브 픽셀을 갖고,

상기 복수의 서브 픽셀의 각 서브 픽셀은, 상기 한 쌍의 기관 중 한 쪽의 기관 상에 형성된 화소 전극과, 상기 한 쪽의 기관 상에 형성된 대향 전극을 갖고,

상기 화소 전극과 상기 대향 전극에 의해 전계를 발생시켜 상기 액정을 구동하는 반투과형 액정 표시 장치로서,

상기 각 서브 픽셀은, 상기 화소 전극이, 상기 투과부와 상기 반사부에서 공통되며, 상기 대향 전극이, 상기 투과부와 상기 반사부에서 각각 독립되어 있는 것을 특징으로 하는 반투과형 액정 표시 장치.

청구항 2.

한 쌍의 기관과, 상기 한 쌍의 기관 사이에 협지되는 액정을 갖는 액정 표시 패널을 포함하며,

상기 액정 표시 패널은, 투과부와 반사부를 갖는 복수의 서브 픽셀을 갖고,

상기 복수의 서브 픽셀의 각 서브 픽셀은, 상기 한 쌍의 기관 중 한 쪽의 기관 상에 형성된 화소 전극과, 상기 한 쪽의 기관 상에 형성된 대향 전극을 갖고,

상기 화소 전극과 상기 대향 전극에 의해 전계를 발생시켜 상기 액정을 구동하는 반투과형 액정 표시 장치로서,

상기 각 서브 픽셀은, 상기 화소 전극이, 상기 투과부와 상기 반사부에서 공통되며, 상기 대향 전극이, 상기 투과부와 상기 반사부에서 각각 독립되어 있고,

상기 각 서브 픽셀 내에서, 상기 투과부 혹은 상기 반사부 중 한 쪽의 상기 대향 전극에 인가되는 전위는, 상기 화소 전극에 인가되는 전위보다도 높은 전위이고, 상기 투과부 혹은 상기 반사부 중 다른 쪽의 상기 대향 전극에 인가되는 전위는, 상기 화소 전극에 인가되는 전위보다도 낮은 전위인 것을 특징으로 하는 반투과형 액정 표시 장치.

청구항 3.

한 쌍의 기관과, 상기 한 쌍의 기관 사이에 협지되는 액정을 갖는 액정 표시 패널을 포함하며,

상기 액정 표시 패널은, 투과부와 반사부를 갖는 복수의 서브 픽셀을 갖고,

상기 복수의 서브 픽셀의 각 서브 픽셀은, 상기 한 쌍의 기관 중 한 쪽의 기관 상에 형성된 화소 전극과, 상기 한 쪽의 기관 상에 형성된 대향 전극을 갖고,

상기 화소 전극과 상기 대향 전극에 의해 전계를 발생시켜 상기 액정을 구동하는 반투과형 액정 표시 장치로서,

상기 각 서브 픽셀은, 상기 화소 전극이, 상기 투과부와 상기 반사부에서 공통되며, 상기 대향 전극이, 상기 투과부와 상기 반사부에서 각각 독립되어 있고,

상기 투과부는, 전압을 인가하지 않는 상태에서 흑 표시로 되는 노멀리 블랙 특성을 갖고, 상기 반사부는, 전압을 인가하지 않는 상태에서 백 표시로 되는 노멀리 화이트 특성을 갖는 것을 특징으로 하는 반투과형 액정 표시 장치.

청구항 4.

한 쌍의 기관과, 상기 한 쌍의 기관 사이에 협지되는 액정을 갖는 액정 표시 패널을 포함하며,

상기 액정 표시 패널은, 투과부와 반사부를 갖는 복수의 서브 픽셀을 갖고,

상기 복수의 서브 픽셀의 각 서브 픽셀은, 상기 한 쌍의 기관 중 한 쪽의 기관 상에 형성된 화소 전극과, 상기 한 쪽의 기관 상에 형성된 대향 전극을 갖고,

상기 화소 전극과 상기 대향 전극에 의해 전계를 발생시켜 상기 액정을 구동하는 반투과형 액정 표시 장치로서,

상기 각 서브 픽셀은, 상기 화소 전극이, 상기 투과부와 상기 반사부에서 공통되며, 상기 대향 전극이, 상기 투과부와 상기 반사부에서 각각 독립되어 있고,

상기 대향 전극은, 1표시 라인마다 각각 독립하여 구동되는 것을 특징으로 하는 반투과형 액정 표시 장치.

청구항 5.

한 쌍의 기관과, 상기 한 쌍의 기관 사이에 협지되는 액정을 갖는 액정 표시 패널을 포함하며,

상기 액정 표시 패널은, 투과부와 반사부를 갖는 복수의 서브 픽셀을 갖고,

상기 복수의 서브 픽셀의 각 서브 픽셀은, 상기 한 쌍의 기관 중 한 쪽의 기관 상에 형성된 화소 전극과, 상기 한 쪽의 기관 상에 형성된 대향 전극을 갖고,

상기 화소 전극과 상기 대향 전극에 의해 전계를 발생시켜 상기 액정을 구동하는 반투과형 액정 표시 장치로서,

상기 각 서브 픽셀은, 상기 화소 전극이, 상기 투과부와 상기 반사부에서 공통되며, 상기 대향 전극이, 상기 투과부와 상기 반사부에서 각각 독립되어 있고,

인접하는 2개의 표시 라인을, 한 쪽의 표시 라인과 다른 쪽의 표시 라인으로 할 때, 상기 한 쪽의 표시 라인의 상기 각 서브 픽셀의 상기 투과부의 상기 대향 전극과, 상기 한 쪽의 표시 라인의 상기 각 서브 픽셀의 상기 반사부의 상기 대향 전극에는, 서로 다른 기준 전압이 인가되고,

상기 한 쪽의 표시 라인의 상기 각 서브 픽셀의 상기 반사부의 상기 대향 전극과, 상기 다른 쪽의 표시 라인의 상기 각 서브 픽셀의 상기 투과부의 상기 대향 전극에는, 동일한 기준 전압이 인가되는 것을 특징으로 하는 반투과형 액정 표시 장치.

청구항 6.

한 쌍의 기관과, 상기 한 쌍의 기관 사이에 협지되는 액정을 갖는 액정 표시 패널을 포함하며,

상기 액정 표시 패널은, 투과부와 반사부를 갖는 복수의 서브 픽셀을 갖고,

상기 복수의 서브 픽셀의 각 서브 픽셀은, 상기 한 쌍의 기관 중 한 쪽의 기관 상에 형성된 화소 전극과, 상기 한 쪽의 기관 상에 형성된 대향 전극을 갖고,

상기 화소 전극과 상기 대향 전극에 의해 전계를 발생시켜 상기 액정을 구동하는 반투과형 액정 표시 장치로서,

상기 각 서브 픽셀은, 상기 화소 전극이, 상기 투과부와 상기 반사부에서 공통되며, 상기 대향 전극이, 상기 투과부와 상기 반사부에서 각각 독립되어 있고,

인접하는 2개의 표시 라인을, 한 쪽의 표시 라인과 다른 쪽의 표시 라인으로 할 때, 상기 한 쪽의 표시 라인의 상기 각 서브 픽셀의 상기 투과부의 상기 대향 전극과, 상기 한 쪽의 표시 라인의 상기 각 서브 픽셀의 상기 반사부의 상기 대향 전극에는, 서로 다른 기준 전압이 인가되고,

상기 한 쪽의 표시 라인의 상기 각 서브 픽셀의 상기 반사부의 상기 대향 전극과, 상기 다른 쪽의 표시 라인의 상기 각 서브 픽셀의 상기 투과부의 상기 대향 전극에는, 동일한 기준 전압이 인가되고,

상기 대향 전극은, 1표시 라인마다 각각 독립하여 구동되는 것을 특징으로 하는 반투과형 액정 표시 장치.

청구항 7.

제5항 또는 제6항에 있어서,

상기 한 쪽의 표시 라인의 상기 각 서브 픽셀에서의 상기 반사부의 상기 대향 전극과, 상기 다른 쪽의 표시 라인의 상기 각 서브 픽셀에서의 상기 투과부의 상기 대향 전극은 공통의 전극인 것을 특징으로 하는 반투과형 액정 표시 장치.

청구항 8.

제1항 내지 제6항 중 어느 한 항에 있어서,

상기 투과부의 화소 전극과, 상기 반사부의 화소 전극은, 전극의 간격이 서로 다르게 되어 있는 것을 특징으로 하는 반투과형 액정 표시 장치.

청구항 9.

제1항 내지 제6항 중 어느 한 항에 있어서,

상기 반사부의 상기 화소 전극은, 반사율이 70% 이하인 금속으로 구성되어 있는 것을 특징으로 하는 반투과형 액정 표시 장치.

청구항 10.

제1항 내지 제6항 중 어느 한 항에 있어서,

상기 반사부의 상기 화소 전극은, 투명 전극이며, 상기 반사부는 반사막을 갖고, 상기 반사막은, 상기 반사부의 상기 화소 전극과 중첩되는 위치에, 슬릿을 갖는 것을 특징으로 하는 반투과형 액정 표시 장치.

청구항 11.

제1항 내지 제6항 중 어느 한 항에 있어서,

상기 한 쌍의 기관 중 다른 쪽의 기관은, 상기 반사부의 상기 화소 전극에 대향하는 위치에 차광막을 갖는 것을 특징으로 하는 투과형 액정 표시 장치.

청구항 12.

제1항 내지 제6항 중 어느 한 항에 있어서,

상기 대향 전극은, 띠 형상의 전극이며,

상기 띠 형상의 대향 전극 상에 형성되는 층간 절연막을 갖고,

상기 화소 전극은, 상기 층간 절연막 상에 형성되는 것을 특징으로 하는 반투과형 액정 표시 장치.

청구항 13.

제1항 내지 제6항 중 어느 한 항에 있어서,

n 을 1 이상의 정수로 할 때, n 번째의 표시 라인의 상기 화소 전극에 대한 영상 전압의 기입에 동기하여, 상기 n 번째의 표시 라인의 상기 반사부의 상기 대향 전극과, $(n+1)$ 번째의 표시 라인의 상기 투과부의 상기 대향 전극에 동일한 기준 전압을 인가하는 것을 특징으로 하는 반투과형 액정 표시 장치.

청구항 14.

제1항 내지 제6항 중 어느 한 항에 있어서,

n 을 1 이상의 정수로 할 때, n 번째의 표시 라인의 상기 화소 전극에 대한 영상 전압의 기입에 동기하여, 상기 n 번째의 표시 라인의 상기 투과부의 상기 대향 전극과, $(n+1)$ 번째의 표시 라인의 상기 반사부의 상기 대향 전극에 동일한 기준 전압을 인가하는 것을 특징으로 하는 반투과형 액정 표시 장치.

청구항 15.

제1항 내지 제6항 중 어느 한 항에 있어서,

n 을 1 이상의 정수로 할 때, n 번째의 표시 라인의 상기 화소 전극에 대한 영상 전압의 기입에 동기하여, $(n+1)$ 번째의 표시 라인의 상기 반사부의 상기 대향 전극과, $(n+2)$ 번째의 표시 라인의 상기 투과부의 상기 대향 전극에 동일한 기준 전압을 인가하는 것을 특징으로 하는 반투과형 액정 표시 장치.

청구항 16.

제1항 내지 제6항 중 어느 한 항에 있어서,

n 을 1 이상의 정수로 할 때, n 번째의 표시 라인의 상기 화소 전극에 대한 영상 전압의 기입에 동기하여, $(n+1)$ 번째의 표시 라인의 상기 투과부의 상기 대향 전극과, $(n+2)$ 번째의 표시 라인의 상기 반사부의 상기 대향 전극에 동일한 기준 전압을 인가하는 것을 특징으로 하는 반투과형 액정 표시 장치.

명세서

발명의 상세한 설명

발명의 목적

발명이 속하는 기술 및 그 분야의 종래기술

본 발명은, 반투과형 액정 표시 장치에 관한 것으로, 특히, IPS 방식의 반투과형 액정 표시 장치에 관한 것이다.

1서브 픽셀 내에, 투과부와 반사부를 갖는 반투과형 액정 표시 장치가 휴대 기기용의 디스플레이로서 사용되고 있다.

이들 반투과형 액정 표시 장치에서는, 한 쌍의 기관 사이에 협지되는 액정에 대하여, 한 쌍의 기관의 기관 평면에 수직인 방향으로 전계를 인가하여, 액정을 구동하는 세로 전계 방식이 이용되고 있다. 또한, 투과부와 반사부의 특성을 합치기 위해서, 투과부와 반사부에서 단차를 형성하고, 또한 편광판과 액정층 사이에 위상차판을 설치하고 있다.

액정 표시 장치로서, IPS 방식의 액정 표시 장치가 알려져 있고, 이 IPS 방식의 액정 표시 장치에서는, 화소 전극(PX)과 대향 전극(CT)을 동일한 기관 상에 형성하고, 그 사이에 전계를 인가시키고 액정을 기관 평면 내에서 회전시킴으로써, 명암의 컨트롤을 행하고 있다. 그 때문에, 경사로부터 화면을 보았을 때에 표시상의 농담이 반전되지 않는다고 하는 특징을 갖는다.

이 특징을 살리기 위해서, IPS 방식의 액정 표시 장치를 이용하여, 반투과형 액정 표시 장치를 구성하는 것이, 예를 들면 상기 특허 문헌 1 등에서 제안되어 있다.

또한, IPS 방식의 액정 표시 장치의 구동 방법으로서, 대향 전극을 표시 라인마다 구동하는 것이, 예를 들면 상기 특허 문헌 2, 3에 기재되어 있다.

또한, 본원 발명에 관련되는 선행 기술 문헌으로서는 상기한 것이 있다.

발명이 이루고자 하는 기술적 과제

그러나, 전술한 특허 문헌 1에도 기재되어 있는 바와 같이, IPS 방식의 액정 표시 장치를 이용하여, 반투과형 액정 표시 장치를 구성한 경우에, 예를 들면, 투과부가 노멀리 블랙인 경우, 반사부가 노멀리 화이트로 되어, 투과부와 반사부에서 명암이 역전된다고 하는 문제점이 있었다.

발명의 구성

본 발명은, 상기 종래 기술의 문제점을 해결하기 위한 것으로서, 본 발명의 이점은, 투과부와 반사부에서 명암이 역전되지 않는, IPS 방식의 반투과형 액정 표시 장치를 제공할 수 있는 것이다.

본 발명의 상기 및 그 밖의 이점과 신규의 특징은, 본 명세서의 기술 및 첨부된 도면에 의해 명확하게 된다.

본원에서 개시되는 발명 중, 대표적인 것의 개요를 간단히 설명하면, 다음과 같다.

(1) 한 쌍의 기관과, 상기 한 쌍의 기관 사이에 협지되는 액정을 갖는 액정 표시 패널을 구비하며,

상기 액정 표시 패널은, 투과부와 반사부를 갖는 복수의 서브 픽셀을 갖고,

상기 복수의 서브 픽셀의 각 서브 픽셀은, 상기 한 쌍의 기관 중 한 쪽의 기관 상에 형성된 화소 전극과, 상기 한 쪽의 기관 상에 형성된 대향 전극을 갖고,

상기 화소 전극과 상기 대향 전극에 의해 전계를 발생시켜 상기 액정을 구동하는 반투과형 액정 표시 장치로서,

상기 각 서브 픽셀은, 상기 화소 전극이, 상기 투과부와 상기 반사부에서 공통되며, 상기 대향 전극이, 상기 투과부와 상기 반사부에서 각각 독립되어 있다.

(2) 한 쌍의 기관과, 상기 한 쌍의 기관 사이에 협지되는 액정을 갖는 액정 표시 패널을 구비하며,

상기 액정 표시 패널은, 투과부와 반사부를 갖는 복수의 서브 픽셀을 갖고,

상기 복수의 서브 픽셀의 각 서브 픽셀은, 상기 한 쌍의 기관 중 한 쪽의 기관 상에 형성된 화소 전극과, 상기 한 쪽의 기관 상에 형성된 대향 전극을 갖고,

상기 화소 전극과 상기 대향 전극에 의해 전계를 발생시켜 상기 액정을 구동하는 반투과형 액정 표시 장치로서,

상기 각 서브 픽셀은, 상기 화소 전극이, 상기 투과부와 상기 반사부에서 공통되며, 상기 대향 전극이, 상기 투과부와 상기 반사부에서 각각 독립되어 있고,

상기 각 서브 픽셀 내에서, 상기 투과부 혹은 상기 반사부 중 한 쪽의 상기 대향 전극에 인가되는 전위는, 상기 화소 전극에 인가되는 전위보다도 높은 전위이고, 상기 투과부 혹은 상기 반사부 중 다른 쪽의 상기 대향 전극에 인가되는 전위는, 상기 화소 전극에 인가되는 전위보다도 낮은 전위이다.

(3) 한 쌍의 기관과, 상기 한 쌍의 기관 사이에 협지되는 액정을 갖는 액정 표시 패널을 구비하며,

상기 액정 표시 패널은, 투과부와 반사부를 갖는 복수의 서브 픽셀을 갖고,

상기 복수의 서브 픽셀의 각 서브 픽셀은, 상기 한 쌍의 기관 중 한 쪽의 기관 상에 형성된 화소 전극과, 상기 한 쪽의 기관 상에 형성된 대향 전극을 갖고,

상기 화소 전극과 상기 대향 전극에 의해 전계를 발생시켜 상기 액정을 구동하는 반투과형 액정 표시 장치로서,

상기 각 서브 픽셀은, 상기 화소 전극이, 상기 투과부와 상기 반사부에서 공통되며, 상기 대향 전극이, 상기 투과부와 상기 반사부에서 각각 독립되어 있고,

상기 투과부는, 전압을 인가하지 않는 상태에서 흑 표시로 되는 노멀리 블랙 특성을 갖고, 상기 반사부는, 전압을 인가하지 않는 상태에서 백 표시로 되는 노멀리 화이트 특성을 갖는다.

(4) 한 쌍의 기관과, 상기 한 쌍의 기관 사이에 협지되는 액정을 갖는 액정 표시 패널을 구비하며,

상기 액정 표시 패널은, 투과부와 반사부를 갖는 복수의 서브 픽셀을 갖고,

상기 복수의 서브 픽셀의 각 서브 픽셀은, 상기 한 쌍의 기관 중 한 쪽의 기관 상에 형성된 화소 전극과, 상기 한 쪽의 기관 상에 형성된 대향 전극을 갖고,

상기 화소 전극과 상기 대향 전극에 의해 전계를 발생시켜 상기 액정을 구동하는 반투과형 액정 표시 장치로서,

상기 각 서브 픽셀은, 상기 화소 전극이, 상기 투과부와 상기 반사부에서 공통되며, 상기 대향 전극이, 상기 투과부와 상기 반사부에서 각각 독립되어 있고,

상기 대향 전극은 1표시 라인마다 각각 독립하여 구동된다.

(5) 한 쌍의 기관과, 상기 한 쌍의 기관 사이에 협지되는 액정을 갖는 액정 표시 패널을 구비하며,

상기 액정 표시 패널은, 투과부와 반사부를 갖는 복수의 서브 픽셀을 갖고,

상기 복수의 서브 픽셀의 각 서브 픽셀은, 상기 한 쌍의 기관 중 한 쪽의 기관 상에 형성된 화소 전극과, 상기 한 쪽의 기관 상에 형성된 대향 전극을 갖고,

상기 화소 전극과 상기 대향 전극에 의해 전계를 발생시켜 상기 액정을 구동하는 반투과형 액정 표시 장치로서,

상기 각 서브 픽셀은, 상기 화소 전극이, 상기 투과부와 상기 반사부에서 공통되며, 상기 대향 전극이, 상기 투과부와 상기 반사부에서 각각 독립되어 있고,

인접하는 2개의 표시 라인을, 한 쪽의 표시 라인과 다른 쪽의 표시 라인으로 할 때, 상기 한 쪽의 표시 라인의 상기 각 서브 픽셀의 상기 투과부의 상기 대향 전극과, 상기 한 쪽의 표시 라인의 상기 각 서브 픽셀의 상기 반사부의 상기 대향 전극에는, 서로 다른 기준 전압이 인가되고,

상기 한 쪽의 표시 라인의 상기 각 서브 픽셀의 상기 반사부의 상기 대향 전극과, 상기 다른 쪽의 표시 라인의 상기 각 서브 픽셀의 상기 투과부의 상기 대향 전극에는, 동일한 기준 전압이 인가된다.

(6) 한 쌍의 기관과, 상기 한 쌍의 기관 사이에 협지되는 액정을 갖는 액정 표시 패널을 구비하며,

상기 액정 표시 패널은, 투과부와 반사부를 갖는 복수의 서브 픽셀을 갖고,

상기 복수의 서브 픽셀의 각 서브 픽셀은, 상기 한 쌍의 기관 중 한 쪽의 기관 상에 형성된 화소 전극과, 상기 한 쪽의 기관 상에 형성된 대향 전극을 갖고,

상기 화소 전극과 상기 대향 전극에 의해 전계를 발생시켜 상기 액정을 구동하는 반투과형 액정 표시 장치로서,

상기 각 서브 픽셀은, 상기 화소 전극이, 상기 투과부와 상기 반사부에서 공통되며, 상기 대향 전극이, 상기 투과부와 상기 반사부에서 각각 독립되어 있고,

인접하는 2개의 표시 라인을, 한 쪽의 표시 라인과 다른 쪽의 표시 라인으로 할 때, 상기 한 쪽의 표시 라인의 상기 각 서브 픽셀의 상기 투과부의 상기 대향 전극과, 상기 한 쪽의 표시 라인의 상기 각 서브 픽셀의 상기 반사부의 상기 대향 전극에는, 서로 다른 기준 전압이 인가되고,

상기 한 쪽의 표시 라인의 상기 각 서브 픽셀의 상기 반사부의 상기 대향 전극과, 상기 다른 쪽의 표시 라인의 상기 각 서브 픽셀의 상기 투과부의 상기 대향 전극에는, 동일한 기준 전압이 인가되고,

상기 대향 전극은, 1표시 라인마다 각각 독립하여 구동된다.

(7) (5) 또는 (6)에서, 상기 한 쪽의 표시 라인의 상기 각 서브 픽셀에서의 상기 반사부의 상기 대향 전극과, 상기 다른 쪽의 표시 라인의 상기 각 서브 픽셀에서의 상기 투과부의 상기 대향 전극은 공통의 전극이다.

(8) (1) 내지 (7) 중 어느 하나에 있어서, 상기 투과부의 화소 전극과, 상기 반사부의 화소 전극은, 전극의 간격이 서로 다르게 되어 있다.

(9) (1) 내지 (8) 중 어느 하나에 있어서, 상기 반사부의 상기 화소 전극은, 반사율이 70% 이하인 금속으로 구성되어 있다.

(10) (1) 내지 (8) 중 어느 하나에 있어서, 상기 반사부의 상기 화소 전극은, 투명 전극이며, 상기 반사부는 반사막을 갖고, 상기 반사막은, 상기 반사부의 상기 화소 전극과 중첩되는 위치에, 슬릿을 갖는다.

(11) (1) 내지 (8) 중 어느 하나에 있어서, 상기 한 쌍의 기관 중 다른 쪽의 기관은, 상기 반사부의 상기 화소 전극에 대향하는 위치에 차광막을 갖는다.

(12) (1) 내지 (11) 중 어느 하나에 있어서, 상기 대향 전극은, 띠 형상의 전극이며,

상기 띠 형상의 대향 전극 상에 형성되는 층간 절연막을 갖고,

상기 화소 전극은, 상기 층간 절연막 상에 형성된다.

(13) (1) 내지 (12) 중 어느 하나에 있어서, n 을 1 이상의 정수로 할 때, n 번째의 표시 라인의 상기 화소 전극에 대한 영상 전압의 기입에 동기하여, 상기 n 번째의 표시 라인의 상기 반사부의 상기 대향 전극과, $(n+1)$ 번째의 표시 라인의 상기 투과부의 상기 대향 전극에 동일한 기준 전압을 인가한다.

(14) (1) 내지 (12) 중 어느 하나에 있어서, n 을 1 이상의 정수로 할 때, n 번째의 표시 라인의 상기 화소 전극에 대한 영상 전압의 기입에 동기하여, 상기 n 번째의 표시 라인의 상기 투과부의 상기 대향 전극과, $(n+1)$ 번째의 표시 라인의 상기 반사부의 상기 대향 전극에 동일한 기준 전압을 인가한다.

(15) (1) 내지 (12) 중 어느 하나에 있어서, n 을 1 이상의 정수로 할 때, n 번째의 표시 라인의 상기 화소 전극에 대한 영상 전압의 기입에 동기하여, $(n+1)$ 번째의 표시 라인의 상기 반사부의 상기 대향 전극과, $(n+2)$ 번째의 표시 라인의 상기 투과부의 상기 대향 전극에 동일한 기준 전압을 인가한다.

(16) (1) 내지 (12) 중 어느 하나에 있어서, n 을 1 이상의 정수로 할 때, n 번째의 표시 라인의 상기 화소 전극에 대한 영상 전압의 기입에 동기하여, $(n+1)$ 번째의 표시 라인의 상기 투과부의 상기 대향 전극과, $(n+2)$ 번째의 표시 라인의 상기 반사부의 상기 대향 전극에 동일한 기준 전압을 인가한다.

또한, (1) 내지 (16)에 기재한 구성은 어디까지나 일레이며, 이것에 한정되는 것은 아니다.

본원에서 개시되는 발명 중 대표적인 것에 의해 얻어지는 효과를 간단히 설명하면, 다음과 같다.

본 발명에 따르면, 투과부와 반사부에서 명암이 역전되지 않는, IPS 방식의 반투과형 액정 표시 장치를 제공하는 것이 가능하게 된다.

<실시에>

이하, 도면을 참조하여 본 발명의 실시예를 상세하게 설명한다.

또한, 실시예를 설명하기 위한 전체 도면에서, 동일 기능을 갖는 것은 동일한 부호를 붙이고, 그 반복된 설명은 생략한다.

<실시예 1>

도 1은, 본 발명의 실시예 1의 반투과형 액정 표시 장치의 서브 픽셀의 개략적인 구성을 도시하는 주요부 단면도이다. 또한, 도 2는, 본 실시예의 반투과형 액정 표시 장치의 서브 픽셀의 전극 구조를 도시하는 평면도이다. 또한, 도 1은, 도 2의 I-I'선을 따른 단면도이다.

이하, 도 1, 도 2를 이용하여, 본 실시예의 반투과형 액정 표시 장치에 대하여 설명한다.

도 1에 도시하는 바와 같이, 본 실시예에서는, 액정층(LC)을 사이에 두고, 한 쌍의 글래스 기판(SUB1, SUB2)이 설치된다.

한 쪽의 글래스 기판(SUB1)에는, 예를 들면, AI로 이루어지는 반사층(MET)과, 반사층(MET) 상에 형성되는 층간 절연막(INS)과, 층간 절연막(INS) 상에 형성되는 화소 전극(PX) 및 대향 전극(CT)과, 화소 전극(PX) 및 대향 전극(CT) 상에 형성되는 배향막(AL1)이 형성된다. 또한, 층간 절연막(INS)은 2층 이상이어도 된다.

또한, 다른 쪽의 글래스 기판(SUB2)에는, 단차 형성층(MR)과, 단차 형성층(MR) 상에 형성되는 배향막(AL2)을 갖는다.

또한, 글래스 기판(SUB1, SUB2)의 외측에는, 편광판(PL1, PL2)이 배치된다. 또한, 도 1에서, TM은 투과부의 광, RM은 반사부의 광이다.

여기에서, 반사층(MET)과 단차 형성층(MR)이 형성되는 영역이 반사부(11)를, 그 이외의 영역은 투과부(10)를 구성한다.

또한, 도 2에 도시하는 바와 같이, 화소 전극(PX) 및 대향 전극(CT)은, 각각 빗살 무늬 형상으로 형성되고, 화소 전극(PX) 및 대향 전극(CT)의 각 빗살 무늬 부분은, 소정의 피치로 형성되며, 또한, 서로 맞물리도록 형성된다. 또한, 도 2에서, A, B의 점선 틀로 표시하는 부분이 각각 1서브 픽셀을 나타낸다.

또한, 도 1, 도 2, 및, 그 밖의 대응하는 도면에서는, 복수의 주사선과, 복수의 주사선과 교차하는 복수의 영상선과, 각 서브 픽셀에 대응하여 형성된 액티브 소자(예를 들면, 박막 트랜지스터)에 의해 액티브 매트릭스를 구성하고 있지만, 도시를 생

략하고 있다. 또한, 필요에 따라서 컨택트홀이나 컬러 필터가 형성되지만, 이들에 대해서도 도시를 생략하고 있다. 또한, 대향 전극(CT)은, 도시하지 않는 이웃하는 열의 서브 픽셀의 대향 전극(CT)과 전기적으로 접속되어 있지만, 그 접속 구조에 대해서도 도시를 생략하고 있다.

도 11은, 종래의 반투과형 액정 표시 장치의 1서브 픽셀의 개략적인 구성을 도시하는 주요부 단면도이다. 또한, 도 12는, 종래의 반투과형 액정 표시 장치의 1서브 픽셀의 전극 구조를 도시하는 평면도이다. 또한, 도 11은, 도 12의 I-I'선을 따른 단면도이다.

도 11, 도 12에 도시하는 바와 같이, 종래의 반투과형 액정 표시 장치도, 본 실시예의 반사형 액정 표시 장치와 마찬가지로의 구성을 갖는다.

도 13은, 종래의 반투과형 액정 표시 장치의 투과부(10)와, 반사부(11)의 전압-휘도 특성을 도시하는 그래프이다. 또한, 이 도 13에서, 전압 V는, 화소 전극(PX)과 대향 전극(CT) 사이의 전위차를, B는 밝기를 나타낸다.

이 그래프로부터 알 수 있는 바와 같이, 반사부(11)는 노멀리 화이트, 즉, 액정층(LC)에 전압을 인가하지 않는 상태($V=0$), 즉, 대향 전극(CT)과 화소 전극(PX)의 전위가 동일한 경우)에서 백 표시(밝게 발광하는 상태)인 것에 대하여, 투과부(10)는 노멀리 블랙, 즉, 액정층(LC)에 전압을 인가하지 않는 상태($V=0$)에서 흑 표시이다.

그리고, 화소 전극(PX)과 대향 전극(CT) 사이의 전위차를 크게 하면, 투과부(10)는 밝게 되고, 반사부(11)는 어둡게 된다. 이와 같이, 이 종래의 반투과형 액정 표시 장치에서는, 투과부(10)와 반사부(11)에서 명암이 역전된다고 하는 문제점이 있었다.

그러나, 도 2와, 도 12를 비교하면, 잘 알 수 있는 바와 같이, 본 실시예에서는, 1서브 픽셀 내에서, 화소 전극(PX)은 공통이지만, 대향 전극(CT)이, 투과부(10)와, 반사부(11)에서 각각 독립되어 있다. 즉, 본 실시예에서는, 대향 전극(CT)이, 투과부용과, 반사부용으로 2분할된다.

또한, 도 2에서는, 인접하는 2개의 표시 라인의, 한 쪽의 표시 라인(도 2의 A로 나타내는 서브 픽셀을 갖는 표시 라인)에서의 반사부(11)의 대향 전극(CT)과, 다른 쪽의 표시 라인(도 2의 B로 나타내는 서브 픽셀을 갖는 표시 라인)에서의 투과부(10)의 대향 전극(CT)을 공통의 전극으로 구성한 경우를 도시하고 있다. 또한, 도 2의 화살표 C가 주사 방향을 나타낸다.

그리고, 도 3에 도시하는 바와 같이, 본 실시예에서는, 1서브 픽셀 내에서, 투과부(10)의 대향 전극(CT)과, 반사부(11)의 대향 전극(CT)에는 서로 다른 기준 전압이 인가된다.

예를 들면, 도 2의 A로 나타내는 서브 픽셀에서는, 투과부(10)의 대향 전극(CT)에는, High 레벨(이하, H레벨)의 기준 전압($V-CT-H$)이 인가되고, 반사부(11)의 대향 전극(CT)에는, Low 레벨(이하, L레벨)의 기준 전압($V-CT-L$)이 인가된다. 또한, 이 도 2의 A로 나타내는 서브 픽셀에서는, 화소 전극(PX)에, 투과부(10)에서 본 경우에는 부극성이고, 반사부(11)에서 본 경우에는 정극성인 전압($V-PX$)이 인가되어 있다. 또한, 여기에서 말하는 부극성이란, 화소 전극(PX)의 전위가 대향 전극(CT)의 전위보다도 낮은 것을 의미하고 있으며, 화소 전극(PX)의 전위가 0V보다도 큰지, 작은지는 불문하다. 마찬가지로, 여기에서 말하는 정극성이란, 화소 전극(PX)의 전위가 대향 전극(CT)의 전위보다도 높은 것을 의미하고 있으며, 화소 전극(PX)의 전위가 0V보다도 큰지 작은지는 불문하다.

마찬가지로, 도 2의 B로 나타내는 서브 픽셀에서는, 투과부(10)의 대향 전극(CT)에는, L레벨의 기준 전압($V-CT-L$)이 인가되고, 반사부(11)의 대향 전극(CT)에는, H레벨의 기준 전압($V-CT-H$)이 인가된다. 또한, 이 도 2의 B로 나타내는 서브 픽셀에서는, 화소 전극(PX)에, 투과부(10)에서 본 경우에는 정극성이고, 반사부(11)에서 본 경우에는 부극성인 영상 전압($V-PX$)이 인가되고 있다.

여기서, 화소 전극(PX)에 인가되는 영상 전압($V-PX$)은, H레벨의 기준 전압($V-CT-H$)과, L레벨의 기준 전압($V-CT-L$) 사이의 전위이다.

따라서, 도 2의 A, B로 나타내는 서브 픽셀에서는, 투과부(10)에서는, 화소 전극(PX)과 대향 전극(CT) 사이의 전위차(도 3의 Va)가 크게 되고, 반사부(11)에서는, 화소 전극(PX)과 대향 전극(CT) 사이의 전위차(도 3의 Vb)가 작게 된다.

그 때문에, 도 3에 도시한 전위가 인가되고 있는 경우에는, 투과부(10)에서는, 화소 전극(PX)과 대향 전극(CT) 사이의 전위차 V_a 가 크므로 밝게 된다. 이 때, 반사부(11)에서는, 화소 전극(PX)과 대향 전극(CT) 사이의 전위차 V_b 가 작으므로, 마찬가지로 밝게 된다.

그리고, 투과부(10)에서, 화소 전극(PX)의 전위(영상 신호의 전위)를 도 3과는 다른 전위로 변화시키고, 화소 전극(PX)과 대향 전극(CT) 사이의 전위차 V_a 를 다시 크게 하면, 반사부(11)에서, 화소 전극(PX)과 대향 전극(CT) 사이의 전위차 V_b 가 다시 작게 되므로, 투과부(10) 및 반사부(11)는, 모두, 보다 밝게 된다.

반대로, 투과부(10)에서, 화소 전극(PX)의 전위(영상 신호의 전위)를 도 3과는 다른 전위로 변화시키고, 화소 전극(PX)과 대향 전극(CT) 사이의 전위차 V_a 를 작게 하면, 반사부(11)에서, 화소 전극(PX)과 대향 전극(CT) 사이의 전위차 V_b 가 크게 되므로, 투과부(10) 및 반사부(11)는, 모두 어둡게 된다.

도 4는, 본 실시예의 반투과형 액정 표시 장치의 투과부(10)와, 반사부(11)의 전압-휘도 특성을 도시하는 그래프이다. 또한, 이 도 4에서, 전압 V 는, 투과부(10)에서의 화소 전극(PX)과 투과부(10)에서의 대향 전극(CT) 사이의 전위차를, B 는 밝기를 나타낸다. 도 4에 도시한 투과부(10)의 특성은, 횡축이 전압 V 이고, 종축이 투과부(10)의 밝기 B 를 나타내고 있다. 또한, 반사부(11)의 특성에 대해서는, 횡축이 투과부(10)의 전압 V 이고, 종축이 반사부(11)의 밝기 B 를 나타내고 있다.

도 4의 투과부(10)의 특성은, 도 13의 투과부(10)의 특성의 V 가 0부터 V_1 까지 대응한다. 도 4의 반사부(11)의 특성은, 도 13의 반사부(11)의 특성의 V 가 0부터 V_1 까지의 부분에 대하여, 좌우 반전된 것에 대응한다.

이와 같이, 본 실시예에서는, 1서브 픽셀 내에서, 대향 전극(CT)을, 투과부용과, 반사부용으로 2분할하고, 투과부(10)의 대향 전극(CT)과, 반사부(11)의 대향 전극(CT)에, 각각 역극성의 기준 전압(또한, 여기에서 말하는 역극성이란, 한 쪽이 H레벨일 때에 다른 쪽이 L레벨로 되는 것을 의미하고 있음)을 인가하도록 하였으므로, 투과부(10)와 반사부(11)에서 명암이 역전되는 것을 방지할 수 있다. 즉, 본 발명에서는, 투과부(10)가 노멀리 블랙이고, 반사부(11)가 노멀리 화이트임에도 불구하고, 반사부(11)의 대향 전극(CT)에 인가되는 전압을 공리함으로써, 명암 역전의 문제를 해결하고 있다.

또한, 액정의 교류화 구동을 행하기 위해서, 소정의 프레임마다(예를 들면 1프레임마다), 대향 전극(CT)에 인가되고 있는 전위의 극성을 반전시키는(H레벨이 인가되고 있는 경우는 L레벨로, L레벨이 인가되고 있는 경우는 H레벨로 하는) 것이 바람직하다. 이 때, 화소 전극(PX)의 전위도 소정의 밝기가 얻어지도록 적당하게 변경한다.

또한, 시뮬레이션의 결과, 본 실시예에서 충분한 명암의 차를 얻기 위해서는, 반사부(11)의 액정층(LC)의 리타레이션(Δn_d)은 $100\text{nm} \leq \Delta n_d \leq 200\text{nm}$ 인 것이 바람직하다.

또한, IPS 방식의 경우, 화소 전극(PX) 상은 액정에 전계를 인가하기 어렵기 때문에, 본 실시예와 같이 반사부(11)를 노멀리 화이트로 하고 있는 경우에는, 반사부(11)에서의 화소 전극(PX)의 부분이 항상 백 표시로 되게 되어, 콘트라스트가 저하한다고 하는 문제가 생각된다. 또한, 반사부(11)에서의 대향 전극(CT) 상에서도 마찬가지로의 문제가 발생하는 것이 생각된다.

그래서, 반사부(11)의 콘트라스트비를 향상시키기 위해서는, 다음과 같은 구성을 채용하는 것이 바람직하다.

- (1) 반사부(11)의 화소 전극(PX) 및 반사부(11)의 대향 전극(CT) 중 적어도 한 쪽의, 바람직하게는 양쪽의, 빗살 무늬 부분을, 반사율이 낮은 금속으로 구성한다. 반사율 70% 이하인 것이 바람직하다. 예를 들면, Cr을 이용할 수 있다. 또한, 반사율이 낮은 금속으로 구성하는 대신에, 전극 상의 절연막의 막 두께를 조정함으로써, 간섭을 이용하여, 반사율을 저하시켜도 된다. 전극을 다층막으로 하여, 상층을 투명 전극으로 구성하고, 투명 전극의 막 두께를 조정함으로써, 간섭을 이용하여, 반사율을 저하시켜도 된다.
- (2) 반사부(11)의 화소 전극(PX) 및 반사부(11)의 대향 전극(CT) 중 적어도 한 쪽의, 바람직하게는 양쪽의, 빗살 무늬 부분을 투명 전극으로 구성하고, 그것에 중첩되는 부분에는 반사층(MET)을 두지 않는 구조로 한다. 예를 들면, 반사층(MET)은, 반사부(11)의 전극과 중첩되는 위치에, 슬릿을 갖는 구조로 한다.
- (3) 다른 쪽의 기관(SUB2)에서의, 반사부(11)의 화소 전극(PX) 및 반사부(11)의 대향 전극(CT) 중 적어도 한 쪽의, 바람직하게는 양쪽의, 빗살 무늬 부분과 대응하는 위치에 차광막을 형성한다.

또한, 도 5에 도시하는 바와 같이, 반사부(11)의 화소 전극(PX) 및 반사부(11)의 대향 전극(CT)의 빗살 무늬의 간격을, 투과부(10)의 빗살 무늬의 간격에 대하여 좁게 하거나, 혹은, 넓게 함으로써, 투과부(10)와 반사부(11)의 감마특성을 가깝게 할 수 있다.

또한, 도 5는, 본 발명의 실시예의 변형예의 반투과형 액정 표시 장치의 서브 픽셀의 전극 구조를 도시하는 평면도이다.

<실시예 2>

도 6은, 본 발명의 실시예 2의 반투과형 액정 표시 장치의 서브 픽셀의 개략적인 구성을 도시하는 주요부 단면도이다. 또한, 도 7은, 본 실시예의 반투과형 액정 표시 장치의 서브 픽셀의 전극 구조를 도시하는 평면도이다. 또한, 도 6은, 도 7의 I-I선을 따른 단면도이다.

전술한 실시예 1에서는, 화소 전극(PX)과, 투과부(10) 및 반사부(11)의 대향 전극(CT)이, 한 쪽의 기관(SUB1)의 동일층에 형성되어 있다. 그리고, 양자가 중첩되지 않게 되어 있다.

이에 대하여, 본 실시예는, 화소 전극(PX)과, 투과부(10) 및 반사부(11)의 대향 전극(CT)이, 한 쪽의 기관(SUB1)의 서로 다른 층에 형성되어 있는 점에서, 전술한 실시예와 상위하다.

본 실시예에서는, 투과부(10) 및 반사부(11)의 대향 전극(CT) 상에, 층간 절연막(INS)이 형성되고, 또한, 이 층간 절연막(INS) 상에 화소 전극(PX)이 형성된다. 또한, 반사층(MET)은, 반사부(11)의 대향 전극(CT) 상에 형성된다.

또한, 본 실시예에서는, 투과부(10) 및 반사부(11)의 대향 전극(CT)은 면형상으로 형성되어 있다. 화소 전극(PX)은, 단힌 형상의 슬릿(30)을 내부에 갖는 사각형 형상으로 된다. 단, 사각형 형상에 한정하지 않고, 임의의 형상이라도 된다.

또한, 화소 전극(PX)은, 전술한 실시예와 마찬가지로, 일부가 개방된 형상의 슬릿을 갖는 빗살 무늬 형상이어도 된다. 또한, 본 실시예 및 전술한 실시예에서, 화소 전극(PX)은 선 형상 부분을 갖는 구조로 되어 있다.

또한, 화소 전극(PX)과 대향 전극(CT)이, 층간 절연막(INS)을 개재하여 중첩되어 있고, 이것에 의해 축적 용량을 형성하고 있다. 또한, 층간 절연막(INS)은, 1층에 한정되지 않고, 2층 이상이어도 된다.

본 실시예에서도, 1서브 픽셀 내에서, 면 형상의 대향 전극(CT)을, 투과부용과, 반사부용으로 2분할하고, 투과부(10)의 대향 전극(CT)과, 반사부(11)의 대향 전극(CT)에, 각각 역극성의 기준 전압(또한, 여기에서 말하는 역극성이란, 한 쪽이 H레벨일 때에 다른 쪽이 L레벨로 되는 것을 의미하고 있음)을 인가함으로써, 투과부(10)와 반사부(11)에서 명암이 역전되는 것을 방지할 수 있다.

이 경우에, 시뮬레이션의 결과, 본 실시예에서도, 충분한 명암의 차를 얻기 위해서는, 반사부(11)의 액정층(LC)의 리타레이션($\Delta n d$)은, $100\text{nm} \leq \Delta n d \leq 200\text{nm}$ 인 것이 바람직하다.

또한, 도 8에 도시하는 바와 같이, 반사부(11)의 화소 전극(PX)의 빗살 무늬의 간격을, 투과부(10)의 빗살 무늬의 간격에 대하여 좁게 하거나, 혹은, 넓게 함으로써, 투과부(10)와 반사부(11)의 감마 특성을 근접시킬 수 있다.

또한, 도 8은, 본 발명의 실시예의 변형예의 반투과형 액정 표시 장치의 서브 픽셀의 전극 구조를 도시하는 평면도이다.

또한, 본 실시예 및 전술한 실시예의 어느 쪽의 경우에도, 화소 전극(PX) 및 대향 전극(CT)의 빗살 무늬 부분을 90° 회전시켜도 된다. 혹은, 멀티 도메인화하기 위해, 굴곡된 구조로 해도 된다.

또한, 반사부(11)의 콘트라스트비를 향상시키기 위해, 실시예 1에서 설명한 (1)~(3)의 구조를 채용하는 것이 바람직하다. 단, 본 실시예의 경우에는, 대향 전극(CT)은 빗살 무늬 형상이 아니므로, 화소 전극(PX)에 대하여 실시예 1에서 설명한 (1)~(3)의 구조를 채용하면 된다.

이하, 전술한 각 실시예의 대향 전극(CT)의 구동 방법에 대하여 설명한다.

도 9는, 본 발명의 각 실시예의 반투과형 액정 표시 장치의 구동 방법의 일례를 설명하기 위한 도면이다. 또한, 도 9에서, SR은 시프트 레지스터, Gn-1, Gn, Gn+1은 주사선(게이트선), VPXn-1, VPXn, VPXn+1은 영상선(드레인선 또는 소스선), CTn-1, CTn, CTn+1은 대향 전극, COMA, COMB는 전원선, TFT는 박막 트랜지스터, CLC는 액정 용량, Cst는 축적 용량이다.

도 9에 도시하는 예에서는, (n-1)번째의 표시 라인의 주사선(Gn-1)에 주사 신호를 인가하고, (n-1)번째의 표시 라인의 각 서브 픽셀의 박막 트랜지스터(TFT)의 게이트를 온하여, 각 서브 픽셀의 화소 전극(PX)에 영상선(VPXn-1, VPXn, VPXn+1)을 통하여 영상 전압을 기입한다. 이 때, (n-1)번째의 표시 라인의 각 서브 픽셀의 반사부(11)의 대향 전극(CTn)과, 다음 행인 n번째의 표시 라인의 각 서브 픽셀의 투과부(10)의 대향 전극(CTn)에, 전원선(COMB)으로부터, H레벨의 기준 전압(VCT-H), 혹은, L레벨의 기준 전압(V-CT-L)을 인가한다.

다음으로, n번째의 표시 라인의 주사선(Gn)에 주사 신호를 인가하고, n번째의 표시 라인의 각 서브 픽셀의 박막 트랜지스터(TFT)의 게이트를 온하여, 각 서브 픽셀의 화소 전극(PX)에 영상선(VPXn-1, VPXn, VPXn+1)을 통하여 영상 전압을 기입한다. 이 때, n번째의 표시 라인의 각 서브 픽셀의 반사부(11)의 대향 전극(CTn+1)과, 다음 행인 (n+1)번째의 표시 라인의 각 서브 픽셀의 투과부(10)의 대향 전극(CTn+1)에, 전원선(COMA)으로부터, 1행 전의 대향 전극(CTn)과는 역극성의 기준 전위인, L레벨의 기준 전압(V-CT-L), 혹은, H레벨의 기준 전압(V-CT-H)을 인가한다.

이에 의해, 각 표시 라인의 각 서브 픽셀의 대향 전극(CT)의 기준 전압을 결정한다.

따라서, n번째의 표시 라인의 각 서브 픽셀의 화소 전극(PX)에 영상 전압이 기입될 때에는, 항상 n번째의 표시 라인의 각 서브 픽셀의 화소 전극(PX) 근방의 2개의 대향 전극(CTn, CTn+1)의 전위는 고정되기 때문에, 안정된 기입이 행하여진다.

또한, 주사 방향이, 도 2의 화살표 C와 반대측의 방향인 경우에는, 도 9에서, 화소 전극(PX)의 상측이 반사부(11)로 되고, 하측이 투과부(10)로 된다고 생각하면 된다. 그리고, (n-1)번째의 표시 라인의 주사선(Gn-1)에 주사 신호를 인가하고, (n-1)번째의 표시 라인의 각 서브 픽셀의 박막 트랜지스터(TFT)의 게이트를 온하여, 각 서브 픽셀의 화소 전극(PX)에 영상선(VPXn-1, VPXn, VPXn+1)을 통하여 영상 전압을 기입한다. 이 때, (n-1)번째의 표시 라인의 각 서브 픽셀의 투과부(10)의 대향 전극(CTn)과, 다음 행인 n번째의 표시 라인의 각 서브 픽셀의 반사부(11)의 대향 전극(CTn)에, 전원선(COMB)으로부터, H레벨의 기준 전압(V-CT-H), 혹은, L레벨의 기준 전압(V-CT-L)을 인가한다.

도 10은, 본 발명의 각 실시예의 반투과형 액정 표시 장치의 구동 방법의 다른 예를 설명하기 위한 도면이다. 또한, 도 10에서, SR은 시프트 레지스터, Gn-2, Gn-1, Gn, Gn+1은 주사선(게이트선), VPXn-1, VPXn, VPXn+1은 영상선(드레인선 또는 소스선), CTn-1, CTn, CTn+1은 대향 전극, COMA, COMB는 전원선, TFT는 박막 트랜지스터, CLC는 액정 용량, Cst는 축적 용량이다.

도 9에서는, n번째의 표시 라인의 주사선(Gn)에 인가되는 주사 신호에 동기하여, n번째의 표시 라인의 서브 픽셀과 (n+1)번째의 표시 라인의 서브 픽셀에서 공유하고 있는 대향 전극(CTn)에 기준 전압을 기입하고 있었다. 이에 대하여, 도 10에서는, n번째의 표시 라인의 주사선(Gn)에 인가되는 주사 신호에 동기하여, (n+1)번째의 표시 라인의 서브 픽셀과 (n+2)번째의 표시 라인의 서브 픽셀에서 공유하고 있는 대향 전극(CTn+1)에 기준 전압을 기입하는 점에서 도 9와는 상위하다.

도 10에 도시하는 예에서는, (n-1)번째의 표시 라인의 각 서브 픽셀의 박막 트랜지스터(TFT)의 게이트를 온하여, 각 서브 픽셀의 화소 전극(PX)에 영상 전압을 기입한다. 이 때, 다음 행인 n번째의 표시 라인의 반사부(11)의 대향 전극(CTn+1)과, 다음 다음 행인 (n+1)번째의 표시 라인의 각 서브 픽셀의 투과부(10)의 대향 전극(CTn+1)에, 전원선(COMA)으로부터, H레벨의 기준 전압(V-CT-H), 혹은, L레벨의 기준 전압(V-CT-L)을 인가한다. 이에 의해, 각 표시 라인의 각 서브 픽셀의 대향 전극(CT)의 기준 전압을 결정한다.

따라서, 도 10에 도시하는 예에서도, 화소 전극(PX)에 영상 전압이 기입될 때에는, 항상 화소 전극(PX) 근방의 2개의 대향 전극(CT)의 전위는 고정되기 때문에, 안정된 기입이 행하여진다.

또한, 주사 방향이, 도 2의 화살표 C와 반대측의 방향인 경우에는, 도 10에서, 화소 전극(PX)의 상측이 반사부(11)로 되고, 하측이 투과부(10)로 된다고 생각하면 된다. 그리고, (n-1)번째의 표시 라인의 각 서브 픽셀의 박막 트랜지스터(TFT)의

게이트를 온하여, 각 서브 픽셀의 화소 전극(PX)에 영상 전압을 기입할 때에, 다음 행인 n번째의 표시 라인의 투과부(10)의 대향 전극(CT_{n+1})과, 다음 다음 행인 (n+1)번째의 표시 라인의 각 서브 픽셀의 반사부(11)의 대향 전극(CT_{n+1})에, 전원선(COMA)으로부터, H레벨의 기준 전압(V-CT-H), 혹은, L레벨의 기준 전압(V-CT-L)을 인가한다.

도 9, 도 10의 전원선(COMA)에 공급되는 전압을, 도 9, 도 10의 하층의 과형(A)에, 또한, 도 9, 도 10의 전원선(COMB)에 공급되는 전압을, 도 9, 도 10의 하층의 과형(B)에 도시한다.

이들 전압 과형으로부터 알 수 있는 바와 같이, 전원선(COMA)에 공급되는 전압과, 전원선(COMB)에 공급되는 전압은, H레벨의 기준 전압(V-CT-H), 혹은, L레벨의 기준 전압(V-CT-L)이며, 이들 전압은, 각 프레임마다 반전된다.

또한, 본 실시예에서는, 교류화 구동 방식으로서, 1표시 라인마다 반전 구동 방법을 채용하고 있기 때문에, n번째의 표시 라인에서, 화소 전극(PX)에 인가되는 영상 전압이 투과부(10)에서 정극성인 경우에는, 투과부(10)의 대향 전극(CT)에 인가되는 기준 전압은 부극성(L레벨의 기준 전압(V-CT-L))으로 되고, 다음의, (n+1)번째의 표시 라인에서는, 화소 전극(PX)에 인가되는 영상 전압이 투과부(10)에서 부극성으로 되고, 투과부(10)의 대향 전극(CT)에 인가되는 기준 전압은 정극성(H레벨의 기준 전압(V-CT-H))으로 된다.

또한, 이 1표시 라인마다 반전 구동 방법의 상세 내용은, 전술한 특허 문헌 2, 3을 참조한다.

실시예 1에서는, 화소 전극(PX)과 대향 전극(CT)을 동일 층에 배치하고 있지만, 절연막을 개재하여 다른 층에 배치해도 된다.

본 발명의 액정 표시 패널의 배면에 백 라이트를 배치해도 된다.

또한, 종래는, 도 13에 도시한 명암 역전의 특성을 개선하는 수단으로서, $\lambda/4$ 파장판이나 $\lambda/2$ 파장판과 같은 위상차판을 이용한다고 하는 방법이 있지만, 본 발명에서는, 위상차판을 이용하지 않아도 명암 역전의 문제를 해결하는 것이 가능하다. 물론, 본 발명에 대하여, 착색 등을 보상하기 위해 위상차판을 사용해도 된다.

이상, 본 발명자에 의해 이루어진 발명을, 상기 실시예에 기초하여 구체적으로 설명하였지만, 본 발명은, 상기 실시예에 한정되는 것이 아니라, 그 요지를 일탈하지 않는 범위에서 여러 가지 변경 가능한 것은 물론이다.

발명의 효과

따라서, 본 발명에 따르면, 1서브 픽셀 내에서, 대향 전극을, 투과부와 반사부로 2분할하고, 투과부의 대향 전극과, 반사부의 대향 전극에, 각각 역극성의 기준 전압을 인가하도록 하였으므로, 투과부와 반사부에서 명암이 역전되는 것을 방지할 수 있다.

도면의 간단한 설명

도 1은 본 발명의 실시예 1의 반투과형 액정 표시 장치의 서브 픽셀의 개략적인 구성을 도시하는 주요부 단면도.

도 2는 본 발명의 실시예 1의 반투과형 액정 표시 장치의 서브 픽셀의 전극 구조를 도시하는 평면도.

도 3은 본 발명의 실시예 1의 반투과형 액정 표시 장치에서, 서브 픽셀 내에서, 투과부의 대향 전극(CT)과, 반사부의 대향 전극(CT)에 인가하는 기준 전압을 도시하는 도면.

도 4는 본 발명의 실시예 1의 반투과형 액정 표시 장치의 투과부와, 반사부의 전압-휘도 특성을 도시하는 그래프.

도 5는 본 발명의 실시예 1의 변형예의 반투과형 액정 표시 장치의 서브 픽셀의 전극 구조를 도시하는 평면도.

도 6은 본 발명의 실시예 2의 반투과형 액정 표시 장치의 서브 픽셀의 개략적인 구성을 도시하는 주요부 단면도.

도 7은 본 발명의 실시예 2의 반투과형 액정 표시 장치의 서브 픽셀의 전극 구조를 도시하는 평면도.

도 8은 본 발명의 실시예 2의 변형예의 반투과형 액정 표시 장치의 서브 픽셀의 전극 구조를 도시하는 평면도.

도 9는 본 발명의 각 실시예의 반투과형 액정 표시 장치의 구동 방법의 일례를 설명하기 위한 도면.

도 10은 본 발명의 각 실시예의 반투과형 액정 표시 장치의 구동 방법의 다른 예를 설명하기 위한 도면.

도 11은 종래의 반투과형 액정 표시 장치의 1서브 픽셀의 개략적인 구성을 도시하는 주요부 단면도.

도 12는 종래의 반투과형 액정 표시 장치의 1서브 픽셀의 전극 구조를 도시하는 평면도.

도 13은 종래의 반투과형 액정 표시 장치의 투과부(10)와, 반사부(11)의 전압-휘도 특성을 도시하는 그래프.

<도면의 주요 부분에 대한 부호의 설명>

LC: 액정층

SUB1, SUB2: 글래스 기판

MET: 반사층

INS: 층간 절연막

PX: 화소 전극

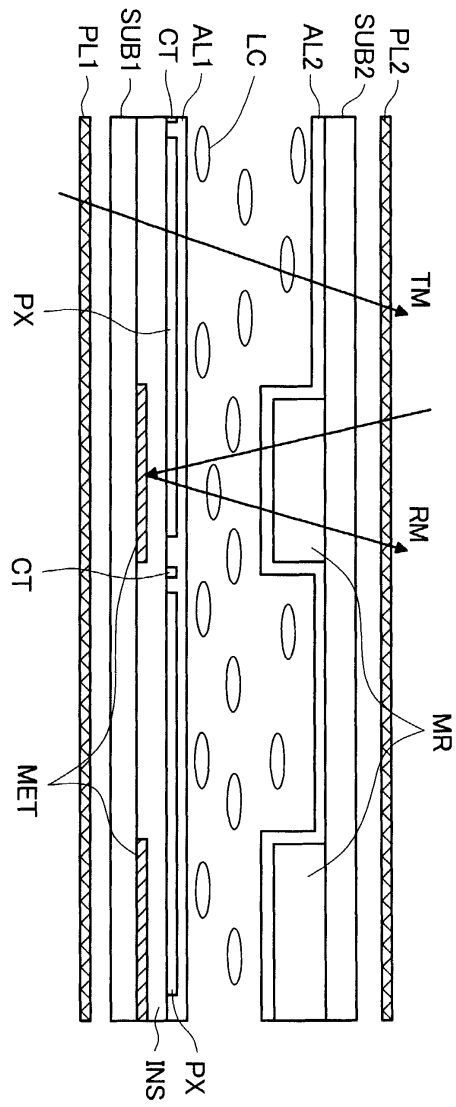
CT: 대향 전극

AL1, AL2: 배향막

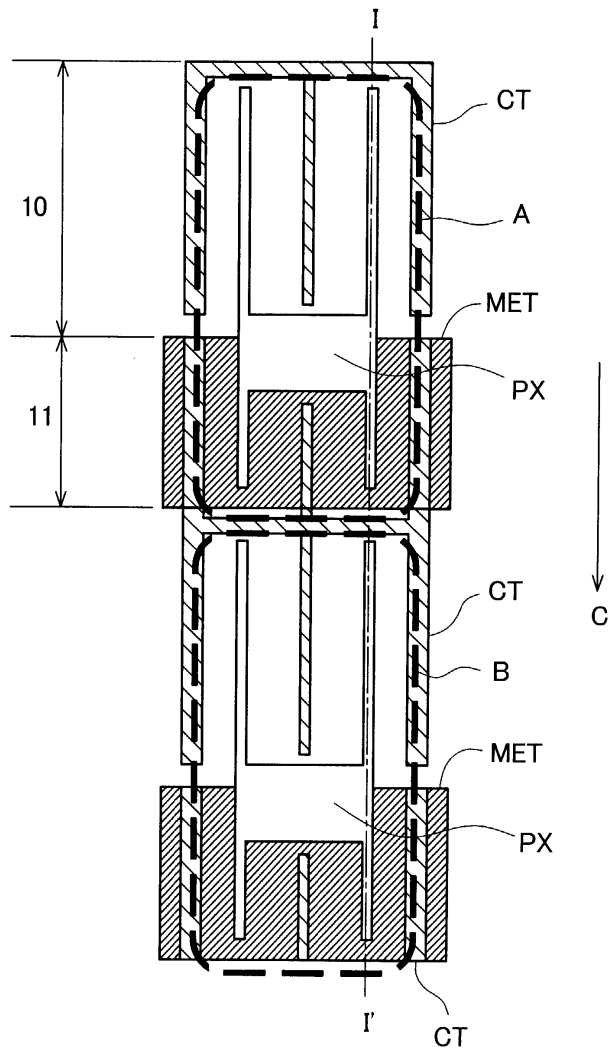
MR: 단차 형성층

도면

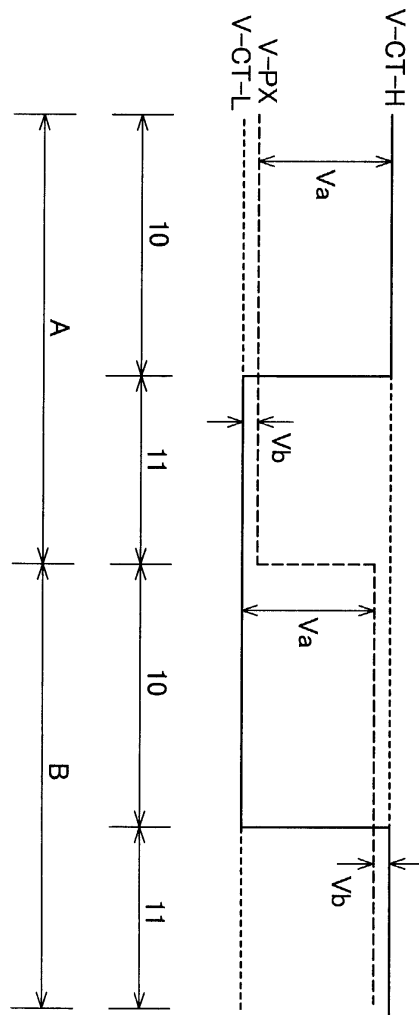
도면1



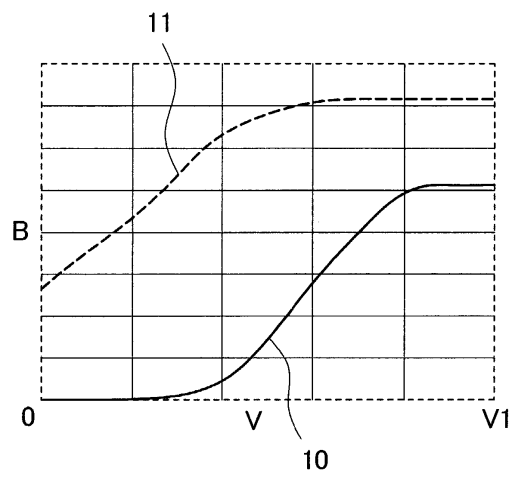
도면2



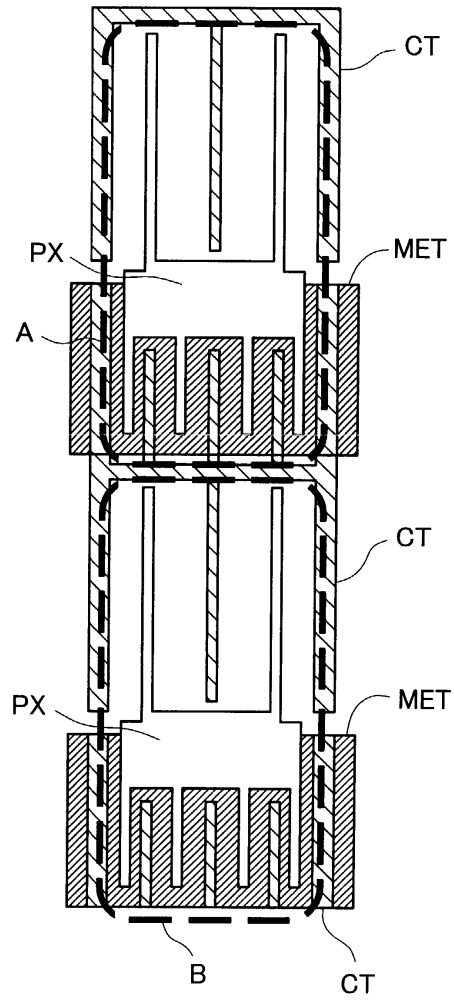
도면3



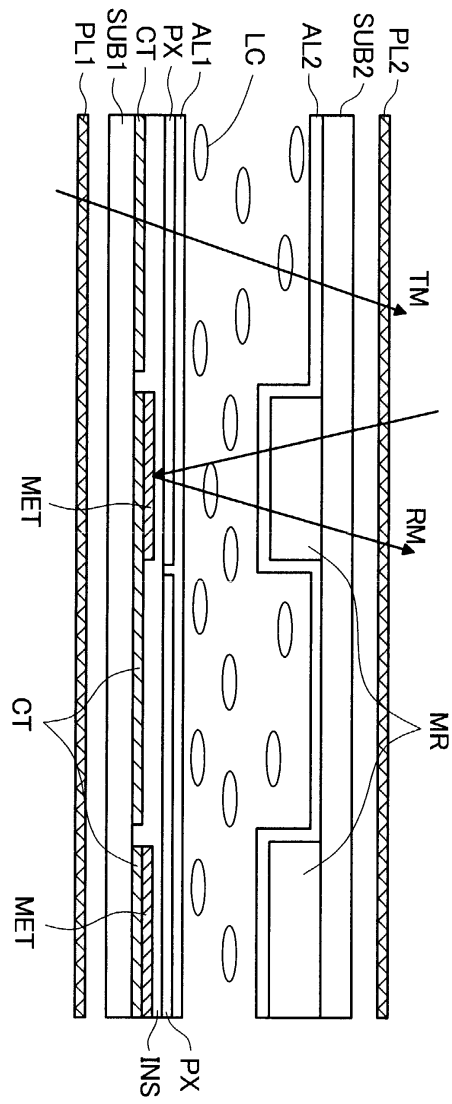
도면4



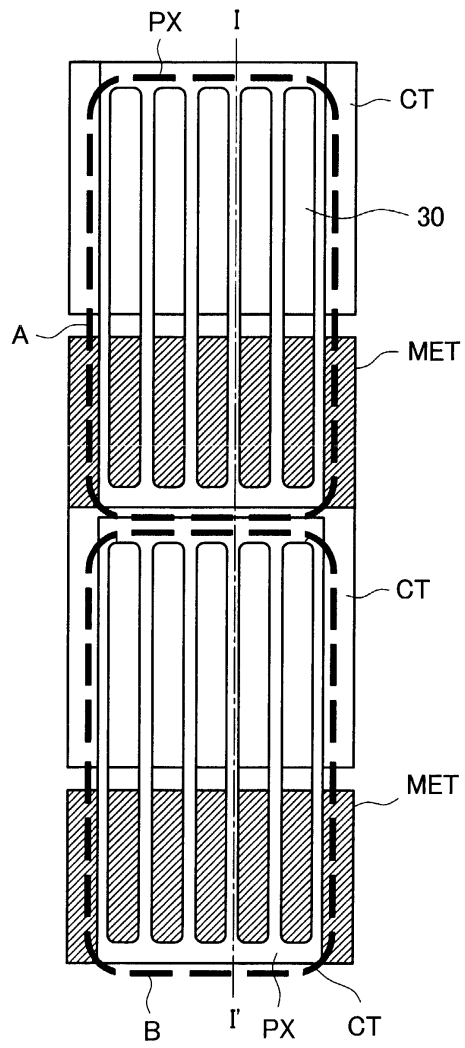
도면5



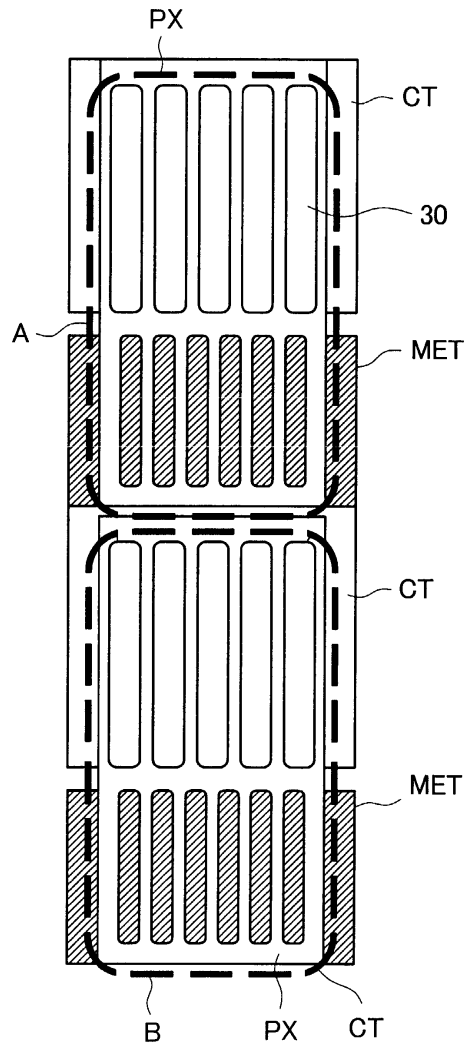
도면6



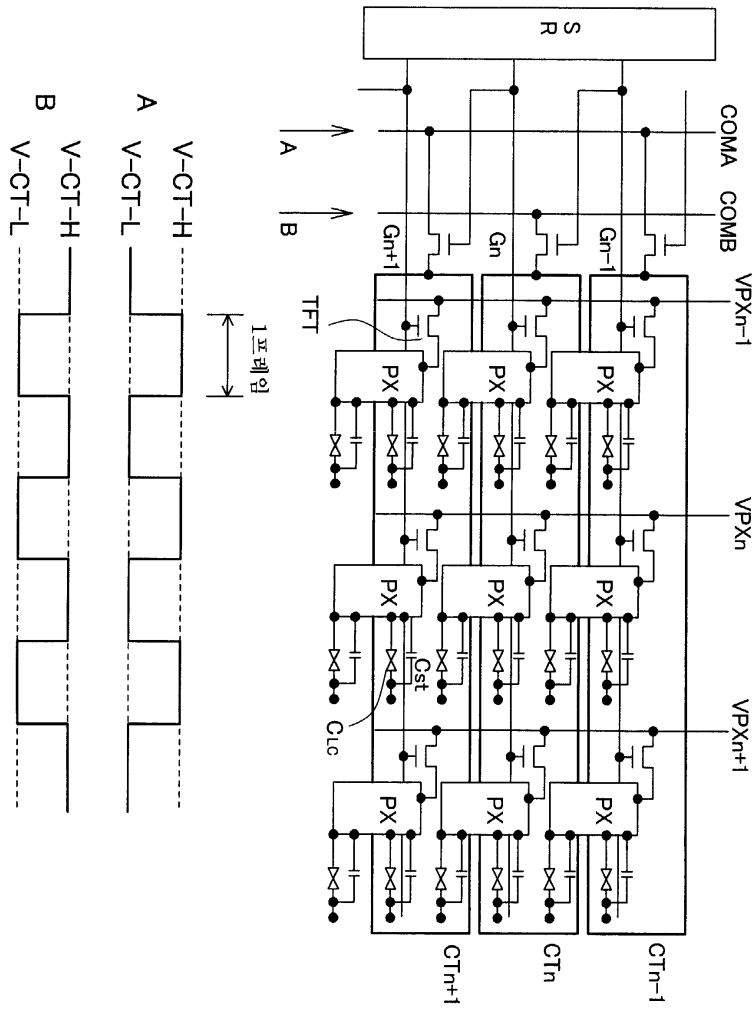
도면7



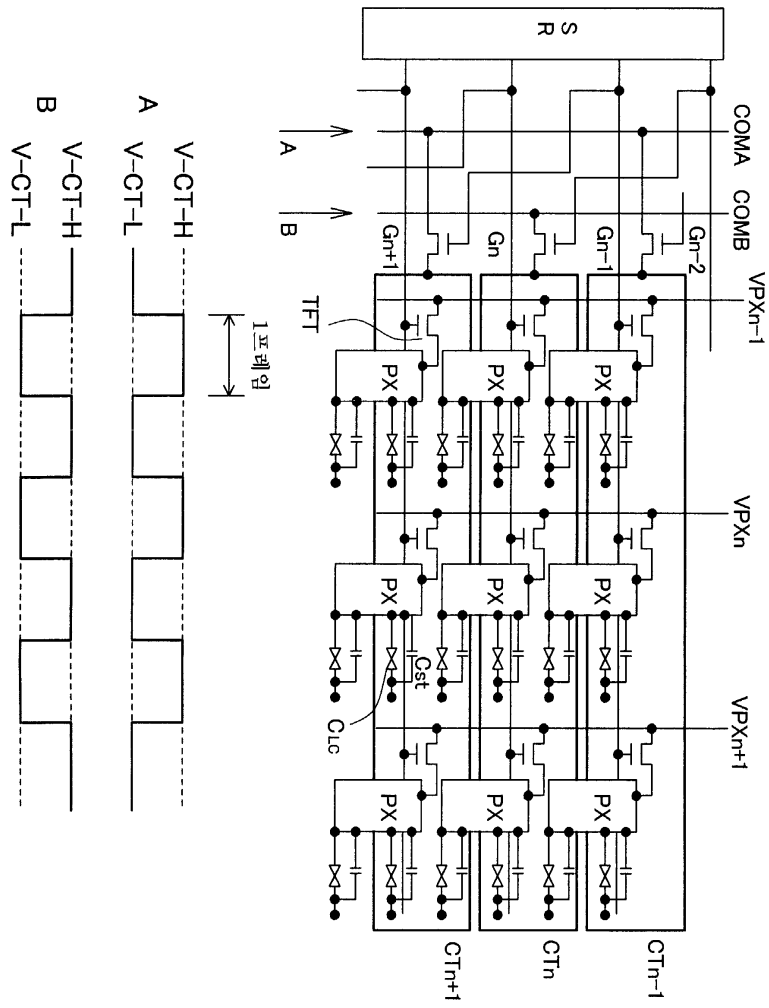
도면8



도면9

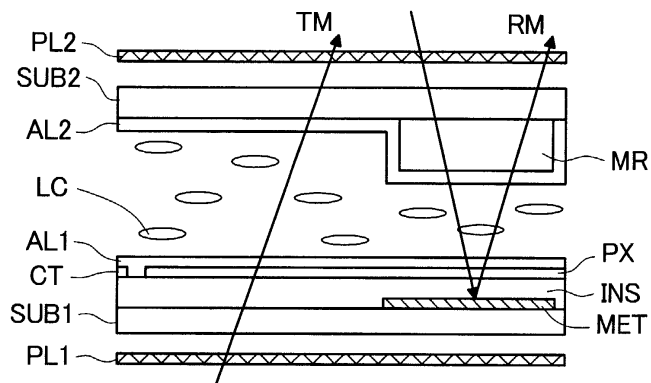


도면10



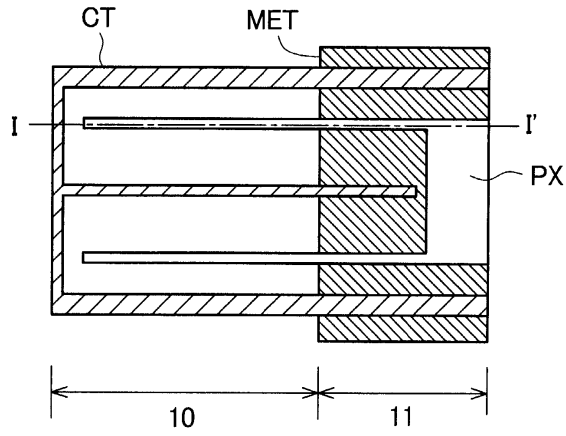
도면11

(종래 기술)



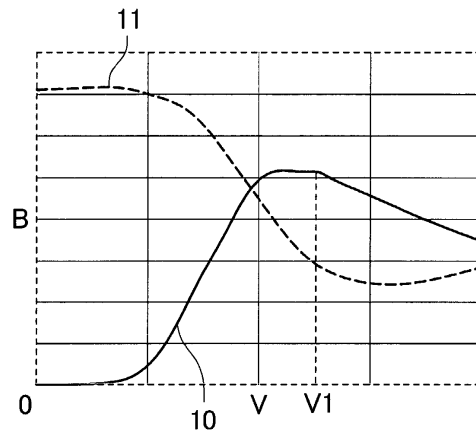
도면12

(종래 기술)



도면13

(종래 기술)



专利名称(译)	透反液晶显示器		
公开(公告)号	KR1020070049085A	公开(公告)日	2007-05-10
申请号	KR1020060109056	申请日	2006-11-06
[标]申请(专利权)人(译)	株式会社日本显示器		
申请(专利权)人(译)	株式会社日本排气量		
当前申请(专利权)人(译)	株式会社日本排气量		
[标]发明人	MORIMOTO MASATERU 모리모토 마사테루 MIYAZAWA TOSHIO 미야자와 도시오 HIROTA SHOUICHI 히로다 쇼우이찌		
发明人	모리모토 마사테루 미야자와 도시오 히로다 쇼우이찌		
IPC分类号	G02F1/133 G02F1/1335		
CPC分类号	G02F1/133371 G02F2001/134318 G02F2203/09 G02F1/133555 G02F1/134363		
代理人(译)	CHANG, SOO KIL LEE, JUNG HEE		
优先权	2005322049 2005-11-07 JP		
其他公开文献	KR100881475B1		
外部链接	Espacenet		

摘要(译)

本发明涉及用于驱动液晶的半透半反液晶显示器，其中像素电极和相对电极在一对基板上形成有相对电极，并且像素电极具有多个子像素LCD面板是透射部分和反射体，具有压紧液晶的LCD面板包括在一对基板之间，并且多个子像素的每个子像素形成在一个基板上的一对基板之间。并且，一种用于提供面内切换模式的半透半反液晶显示器的基板，其中在透射部分和反射体中阴影不反转。并且像素电极在透射部分和反射体中是共用的。并且相对电极独立于传输部分和反射体。玻璃基板，层间绝缘膜，阶梯式滑轮组合层，偏振板，对置电极，液晶显示器，常黑，LCD面板。

