

(19)대한민국특허청(KR)  
(12) 공개특허공보(A)

(51) 。 Int. Cl. (11) 공개번호 10-2006-0081215  
G02F 1/1335 (2006.01) (43) 공개일자 2006년07월12일

(21) 출원번호 10-2005-0001700  
(22) 출원일자 2005년01월07일

(71) 출원인 삼성전자주식회사  
경기도 수원시 영통구 매탄동 416

(72) 발명자 박정우  
서울 은평구 신사2동 200-93  
추대호  
경기도 용인시 풍덕천리 1167번지 진산마을 삼성5차아파트 520동 403호  
권민성  
경기 화성시 태안읍 안녕리 2번지 성호2차 107-604호  
윤대승  
경기 수원시 영통구 망포동 289-3 초원빌 301

(74) 대리인 박영우

심사청구 : 없음

(54) 액정표시장치

요약

액정셀 내에 편광자층을 갖는 액정표시장치가 개시된다. 제1 기관은 컬러필터층과, 컬러필터층 위에 형성된 제1 이너 편광자층을 갖는다. 제2 기관은 스위칭 소자와, 스위칭 소자를 커버하는 제2 이너 편광자층을 갖고서, 제1 기관과의 합체를 통해 액정층을 수용한다. 제1 기관은 컬러필터층 아래에 배치된 반사판을 더 포함한다. 이에 따라, 어레이 기관에 형성되는 박막 트랜지스터의 구조를 단순화시킬 수 있고, 어레이 기관의 제조 공정수 및 불량률을 줄일 수 있으며, 원가를 절감할 수 있다.

대표도

도 1

명세서

도면의 간단한 설명

도 1은 본 발명의 일 실시예에 따른 액정표시장치의 단면도이다.

도 2a 및 도 2b는 도 1에 도시된 반사-투과형 액정표시장치의 광경로를 설명하기 위한 개념도들이다.

도 3은 본 발명의 다른 실시예에 따른 액정표시장치의 단면도이다.

도 4는 도 3에 도시된 반사형 액정표시장치의 광경로를 설명하기 위한 개념도이다.

<도면의 주요부분에 대한 부호의 설명>

100 : 컬러필터 기관 110, 410 : 엠보싱층

120, 420 : 반사층 130, 430 : 컬러필터층

140, 440 : 표면 보호층 150, 450 : 공통전극층

160, 260, 460 : 이너 편광자층 200 : 어레이 기관

240 : 유기절연층 250 : 화소 전극

300 : 액정층 400 : 백라이트부

## 발명의 상세한 설명

### 발명의 목적

#### 발명이 속하는 기술 및 그 분야의 종래기술

본 발명은 액정표시장치에 관한 것으로, 보다 상세하게는 액정셀 내에 편광자층을 갖는 액정표시장치에 관한 것이다.

일반적으로 액정표시장치는 크기와 무관하게 공통된 공정으로 제조된다. 하나의 일례로 어레이 기관과 컬러필터 기관을 각각 제작한 후, 액정 공정으로 이동시킨 후 상기 어레이 기관과 컬러필터 기관을 접착 및 커팅하고, 액정을 주입한 후 편광자를 부착하고, 이어 모듈 공정을 진행하는 방법이다.

이와는 다르게 적하 공정을 적용하여 어레이 기관과 컬러필터 기관간에 액정을 형성하고, 진공 어셈블리한 후 커팅 공정에 이어 편광자를 부착하고, 이어 모듈 공정을 진행하는 방법이다.

상기한 액정표시장치의 제조 공정에서, 특히 소형 액정표시장치의 제조 공정의 경우 생산의 효율성을 높이기 위해 가능한 한 모기관 상태에서의 공정 비중을 높이고, 커팅후의 셀 공정수를 줄이는 것이 가장 타당하다.

이러한 점에서 액정셀 공정에 해당하는 편광자 부착 공정을 모기관내에서 행하는 것이 바람직하다. 다시 말해 편광자 부착을 어레이 기관 및 컬러필터 기관 제조 공정중 코팅 방식으로 제작하는 것이 바람직하다.

#### 발명이 이루고자 하는 기술적 과제

이에 본 발명의 기술적 과제는 이러한 점에 착안한 것으로, 본 발명의 목적은 액정셀 내에 편광자층을 구비하면서 어레이 기관에 형성되는 박막 트랜지스터의 구조를 단순화시킨 액정표시장치를 제공하는 것이다.

### 발명의 구성 및 작용

상기한 본 발명의 목적을 실현하기 위하여 일 실시예에 따른 액정표시장치는 제1 기관, 액정층 및 제2 기관을 포함한다. 상기 제1 기관은 컬러필터층과, 상기 컬러필터층 위에 형성된 제1 이너 편광자층을 갖는다. 상기 제2 기관은 스위칭 소자와, 상기 스위칭 소자를 커버하는 제2 이너 편광자층을 갖고서, 상기 제1 기관과의 합체를 통해 상기 액정층을 수용한다.

상기 제1 기관은 상기 컬러필터층 아래에 배치된 반사판을 더 포함하는 것이 바람직하다. 여기서, 상기 반사판은 상대적으로 높은 영역과 상대적으로 낮은 영역을 갖는 것을 하나의 특징으로 한다. 상기 제1 기관은 상기 반사판 아래에 상대적으로 고저로 형성된 엠보싱층을 더 포함하고, 상기 반사판은 상기 엠보싱층의 표면에 형성된 것을 다른 하나의 특징으로 한다.

상기 제1 이너 편광자층의 편광축과 상기 제2 이너 편광자층의 편광축은 평면상에서 관찰할 때 직교하는 것이 바람직하다.

이러한 액정표시장치에 의하면, 어레이 기관에 형성되는 박막 트랜지스터의 구조를 단순화시킬 수 있고, 어레이 기관의 제조 공정수 및 불량률을 줄일 수 있으며, 원가를 절감할 수 있다.

이하, 첨부한 도면을 참조하여, 본 발명을 보다 상세하게 설명하고자 한다.

도 1은 본 발명의 일 실시예에 따른 액정표시장치의 단면도이다. 특히, COR(Color filter On Reflector) 구조를 갖는 반사-투과형 액정표시장치의 단면도이다.

도 1을 참조하면, 본 발명의 일 실시예에 따른 액정표시장치는 컬러필터 기관(100), 어레이 기관(200), 상기 컬러필터 기관(100)과 어레이 기관(200)간에 형성된 액정층(300)을 포함한다.

상기 컬러필터 기관(100)은 제1 투명 기관(105), 엠보싱층(110), 반사층(120), 컬러필터층(130), 표면 보호층(140), 공통전극층(150) 및 제1 이너 편광자층(160)을 포함하여, 배면광을 출사하는 백라이트부(400)에 근접하도록 하부에 배치되어 상기 배면광을 투과시킨다.

상기 제1 투명 기관(105)은 복수의 화소 영역을 구비하고, 상기 화소 영역들 각각은 반사영역과 투과영역을 갖는다. 상기 엠보싱층(110)은 상기 반사영역에 형성된다. 상기 엠보싱층(110)의 두께는 서로 다르게 형성하는 것이 바람직하다. 향후 형성되는 반사층(120)에 의한 반사 효율을 높이기 위해 엠보싱층(110)의 표면에는 다수의 랜드와 그루브를 갖는다. 상기 반사층(120)은 상기 엠보싱층(110) 위에 형성된다. 상기 반사층(120)이 형성된 영역은 상기 반사영역으로 정의되고, 상기 반사층(120)이 미형성된 영역은 상기 투과영역(또는 투과창)으로 정의된다. 상기 컬러필터층(130)은 레드 컬러필터, 그린 컬러필터 및 블루 컬러필터를 포함하고, 상기 반사층(120)을 커버한다. 상기 표면 보호층(140)은 상기 컬러필터층(130)을 보호하기 위해 도포된다. 상기 공통전극층(150)은 상기 표면 보호층(140)을 커버한다. 상기 제1 이너 편광자층(160)은 상기 공통전극층(150)을 커버한다.

상기 제1 이너 편광자(160)는 TCF(Thin Crystal Film)이라는 브랜드 이름으로 미국의 옵티마(Optiva)사에서 생산하고 있는 크로모겐 베이스(Chromogen Base)의 염료(Dyestuff)를 가진 이방성 편광 물질이다.

상기 TCF의 특성은 하기하는 표 1에 나타낸 바와 같다.

**[표 1]**

광학 특성					TCF 두께
Transparency (%)	H90 (%)	H0 (%)	Efficiency (%)	C/R	
44.95	5.26	35.15	86.00	6.68	0.3 $\mu\text{m}$
44.53	5.08	34.57	86.25	6.81	0.3 $\mu\text{m}$
34.22	0.11	23.31	99.54	215.46	0.6 $\mu\text{m}$
33.65	0.10	22.54	99.55	219.46	0.6 $\mu\text{m}$
43.89	4.93	33.59	86.25	6.81	0.3 $\mu\text{m}$
43.73	4.55	33.70	87.29	7.40	0.3 $\mu\text{m}$
34.20	0.12	23.23	99.50	201.30	0.6 $\mu\text{m}$
33.72	0.18	33.56	99.20	124.01	0.4 $\mu\text{m}$

여기서, H0은 평행 투과율로서, 어레이 기판에 형성된 이너 편광자층의 광축과 컬러필터 기판에 형성된 이너 편광자층의 광축이 평행할 때의 투과율이고, H90은 직교 투과율로서, 어레이 기판에 형성된 이너 편광자층의 광축과 컬러필터 기판에 형성된 이너 편광자층의 광축이 직교할 때의 투과율이다.

상기한 표 1에서 보는 바와 같이, TCF는 두께에 따라 편광 투과율(즉, 평행 투과율 및 직교 투과율) 및 콘트라스트 비율(Contrast Ratio, C/R)이 각각 다르다. 즉, 상기 TCF의 두께가 두꺼우면 편광자의 전체 투과율은 감소되고, 2축 교차된 투명도는 감소하여 대비비는 증가한다. 상기 TCF의 두께가 얇아지는 경우에는 그 역이다.

이러한 TCF의 이방성 특성을 반사형 액정표시장치나 반사-투과형 액정표시장치에 적용할 수 있다. 예를들어, 상기 반사-투과형 액정표시장치의 단위 화소내에는 반사판과 투과창이 동시에 존재하기 때문에 반사 및 투과 특성을 각각 향상시키는 경우 이너 편광자는 가장 적용 가능한 방식이다. 왜냐하면, 반사 모드에서는 콘트라스트 비율보다는 편광 투과율이 중요한 팩터이며, 투과 모드에서는 편광 투과율보다 콘트라스트 비율이 중요한 팩터이다. 따라서, 반사-투과 모드 각각에서 반사 특성과 투과 특성을 동시에 향상시키기 위해, 반사부에서는 높은 투과율을 갖고, 투과창에서는 높은 콘트라스트 비율을 갖는 구조를 실현할 수 있다.

상기 TCF의 경우, 코팅 전에는 포토레지스트(Photo Resist)와 같이 300psi 정도의 점성(Viscosity)을 갖는 액상 겔(Gel) 상태의 폴리머 레진(Polymer Resin) 형태이다. 따라서, 상기 TCF는 슬롯 다이 코팅(slot die coating) 방식을 통해 제조되는 것이 바람직하다.

한편, 상기 어레이 기판(200)은 상기 백라이트부(400)에 원접하도록 상부에 배치되어, 외부로부터 제공되는 자연광이나 프론트 광을 투과시켜 상기 액정층(300)에 제공하고, 하부로부터 액정층을 경유하여 입사되는 배면광이나 반사된 프론트 광을 투과시킨다.

상기 어레이 기판(200)은 제2 투명 기판(205) 아래에 형성된 게이트 전극(210), 상기 게이트 전극(210) 및 투명 기판(205) 아래에 형성된 게이트 절연막(212), 반도체층(214), 오믹 콘택층(216), 소스 전극(220) 및 드레인 전극(230)을 포함하는 스위칭 소자(TFT)와, 상기 스위칭 소자(TFT)를 덮고, 상기 드레인 전극(230)의 일부를 노출시키면서 후박하게 형성된 유기절연층(240)을 포함한다.

상기 어레이 기판(200)은 상기 유기절연층(240)에 의해 노출된 드레인 전극(230)과 전기적으로 연결되는 화소 전극(250)과, 상기 화소 전극(250)을 커버하는 제2 이너 편광자층(260)을 포함한다. 상기 제2 이너 편광자(260)는 TCF(Thin Crystal Film)이라는 브랜드 이름으로 미국의 옵티바(Optiva)사에서 생산하고 있는 크로모젠 베이스(Chromogen Base)의 염료(Dyestuff)를 가진 이방성 편광 물질이다.

상기 화소 전극(250)은 광을 투과시키는 일종의 투과 전극으로서, 인듐주석산화물(Indium Tin Oxide : ITO)이나 주석산화물(Tin Oxide : TO) 또는 인듐아연산화물(Indium Zinc Oxide : IZO)이 이용된다. 도시하지는 않았지만, 상기 화소 전극(250)을 형성하기 이전에 상기 스위칭 소자(TFT)로부터 일정 거리 이격되는 영역에 별도의 캐패시터 배선을 형성시켜 평면상에서 상기 캐패시터 배선과 상기 화소 전극이 오버레이되는 영역을 스토리지 캐패시터(Cst)로 정의한다.

다른 한편, 상기 액정층(300)은 상기 컬러필터 기판(100)과 어레이 기판(200)간에 형성되어, 상기 컬러필터 기판(100)의 공통전극층(150)에 인가되는 전원과 상기 어레이 기판(200)의 화소 전극(250)에 인가되는 전원에 응답하여 상기 어레이 기판(200)을 경유하는 프론트광(또는 자연광)을 투과시키거나, 상기 컬러필터 기판(100)의 상기 투과창을 경유하는 배면광을 투과시킨다.

이상에서는 상기 액정층(300)의 양단에 상기 화소 전극(250)과 공통전극층(150)을 형성하여 상기 액정층(300) 양단간에 전원을 인가하는 방식을 설명하였다. 하지만, 상기 컬러필터 기판(100)에 공통전극층을 형성하지 않고서도 상기 어레이 기판(200)의 동일 평면상에 화소 전극과 공통전극층을 각각 형성시켜 서로 다른 전원을 인가하므로써, 상기 프론트광이나 배면광을 투과시킬 수도 있다.

통상적인 반사-투과형 액정표시장치는 어레이 기판에 형성된 반사판을 포함한다. 상기한 반사-투과형 액정표시장치에 이너 편광자층을 형성하는 경우에는 상기 반사판에 의한 반사 효율을 향상시키기 위해 엠보싱층을 형성하는 공정이 추가된다. 또한, 상기 반사판 위에 형성되는 이너 편광자층의 효율을 향상시키면서 표면의 평탄화를 위해 평탄화층을 형성하는 공정이 추가된다. 이에 따라, 투과형 액정표시장치를 제조하는 공정에 비해 공정수가 증가하는 단점이 있다. 이러한 추가된 공정으로 인해 생산성이 저하되고, 불량율이 증가한다.

하지만, 본 발명에 따르면, 어레이 기판에 형성되는 반사판을 컬러필터 기판에 형성하고, 어레이 기판을 형성하는 공정은 투과형 어레이 기판의 형성 공정과 동일한 공정을 갖게되므로 불량율을 감소시키고, 수율을 향상시키며, 생산성 향상 및 원가 절감 효과를 극대화 할 수 있다.

그러면, 본 발명의 실시예에 따른 반사-투과형 액정표시장치의 동작을 투과 모드 동작시와 반사 모드 동작시로 각각 분리하여 설명한다. 여기서, 액정층(300)은 전압이 인가되지 않은 상태에서 화이트를 표시하는 노멀리 화이트 모드이고, 제1 이너 편광자층(160)은 수직 편광축을 갖고, 제2 이너 편광자층(260)은 수평 편광축을 갖는 것으로 가정하여 설명한다.

도 2a 및 도 2b는 도 1에 도시된 반사-투과형 액정표시장치의 광경로를 설명하기 위한 개념도들이다. 특히, 도 2a는 반사 영역에 대응하여 전압 미인가시 화이트 표시 특성과, 전압 인가시 블랙 표시 특성을 나타내고, 도 2b는 투과 영역에 대응하여 전압 미인가시 화이트 표시 특성과, 전압 인가시 블랙 표시 특성을 나타낸다.

#### <반사 모드 동작시>

도 2a를 참조하면, 반사 모드 동작시, 제2 이너 편광자층(260)에 입사되는 프론트광이 입사됨에 따라, 상기 프론트 광중 수평 성분의 광만을 액정층(300)에 제공하고, 상기 액정층(300)은 수평 성분의 광을  $\lambda/2$  위상 지연 또는 바이패스시켜 상기 컬러필터 기판(100)의 제1 이너 편광자층(160)에 제공한다.

만일, 상기 액정층(300)의 양단에 전위차가 발생되지 않는다면, 상기 제2 이너 편광자층(260)에 의해 수평 편광된 광은 상기 액정층(300)에 의해  $\lambda/2$  위상 지연되어 수직 편광 성분의 광으로 변환되고, 상기 수직 편광 성분의 광은 상기 제1 이너 편광자층(160)을 바이패스한다.

바이패스된 수직 편광 성분의 광은 상기 반사판(120)에 의해 반사된다. 상기 반사판(120)에 의해 반사된 수직 편광 성분의 광은 상기 제1 이너 편광자층(160)을 바이패스하고, 바이패스된 수직 편광 성분의 광은 상기 액정층(300)을 통과하면서  $\lambda/2$  위상 지연되어 수평 성분의 광으로 변환된다. 상기 수평 성분의 광으로 변환된 광은 제2 이너 편광자층(260)을 바이패스하므로 화이트가 표시된다.

한편, 상기 액정층(300)의 양단에 전위차가 발생될 때, 상기 제2 이너 편광자층(260)에 의해 수평 편광된 광은 상기 액정층(300)을 바이패스하고, 바이패스된 광은 상기 제1 이너 편광자층(160)을 통과하지 못한다. 왜냐하면, 상기 제1 이너 편광자층(160)은 수직 편광축을 갖기 때문이다. 따라서, 상기 제1 이너 편광자층(160)을 통해 어떠한 광도 통과되지 못하므로 블랙이 표시된다.

#### <투과 모드 동작시>

도 2b를 참조하면, 투과 모드 동작시, 상기 제1 이너 편광자층(160)은 배면광중 수직 편광 성분의 광을 상기 액정층(300)에 제공하고, 상기 액정층(300)은 수직 편광 성분의 광을  $\lambda/2$  위상 지연 또는 바이패스시켜 상기 제2 이너 편광자층(260)에 제공한다.

만일, 상기 액정층(300)의 양단에 전위차가 발생되지 않는다면, 상기 수직 편광된 광은 상기 액정층(300)에 의해  $\lambda/2$  위상 지연되어 수평 편광 성분의 광으로 변환되고, 상기 수평 편광 성분의 광은 상기 제2 이너 편광자층(260)을 통과하므로 화이트가 표시된다.

한편, 상기 액정층(300)의 양단에 전위차가 발생한다면, 상기 수직 편광된 광은 상기 액정층(300)을 바이패스하고, 상기 제2 이너 편광자층(260)에 제공된다. 상기 액정층(300)을 통과한 광은 수직 편광된 광이지만, 상기 제2 이너 편광자층(260)이 수평 편광축을 가지고 있으므로 어떠한 광도 상기 제2 이너 편광자층(260)을 통과하지 못해 블랙이 표시된다.

도 3은 본 발명의 다른 실시예에 따른 액정표시장치의 단면도이다. 특히, COR(Color filter On Reflector) 구조를 갖는 반사형 액정표시장치의 단면도이다.

도 3을 참조하면, 본 발명의 다른 실시예에 따른 액정표시장치는 컬러필터 기판(400), 어레이 기판(200), 상기 컬러필터 기판(400)과 어레이 기판(200)간에 형성된 액정층(300)을 포함한다. 상기한 도 1과 비교할 때 동일한 구성 요소에 대해서는 동일한 도면 번호를 부여하고 그 설명은 생략한다.

상기 컬러필터 기관(400)은 제3 투명 기관(405), 엠보싱층(410), 반사층(420), 컬러필터층(430), 표면 보호층(440), 공통전극층(450) 및 제3 이너 편광자층(460)을 포함한다. 상기 제3 이너 편광자(460)는 TCF(Thin Crystal Film)이라는 브랜드 이름으로 미국의 옵티바(Optiva)사에서 생산하고 있는 크로모겐 베이스(Chromogen Base)의 염료(Dyestuff)를 가진 이방성 편광 물질이다.

상기 제3 투명 기관(405)은 복수의 화소 영역을 갖는다. 상기 엠보싱층(410)은 상기 화소영역에 형성된다. 상기 엠보싱층(410)의 두께는 서로 다르게 형성하는 것이 바람직하다. 향후 형성되는 반사층(420)에 의한 반사 효율을 높이기 위해 엠보싱층(410)의 표면에는 다수의 랜드와 그루브를 갖는다. 상기 반사층(420)은 상기 엠보싱층(410) 위에 형성된다. 상기 컬러필터층(430)은 레드 컬러필터, 그린 컬러필터 및 블루 컬러필터를 포함하고, 상기 반사층(420)을 커버한다. 상기 표면 보호층(440)은 상기 컬러필터층(430)을 보호하기 위해 도포된다. 상기 공통전극층(450)은 상기 표면 보호층(440)을 커버한다. 상기 제3 이너 편광자층(460)은 상기 공통전극층(450)을 커버한다.

그러면, 본 발명의 다른 실시예에 따른 반사형 액정표시장치의 동작을 설명한다. 여기서, 액정층(300)은 전압이 인가되지 않은 상태에서 화이트를 표시하는 노멀리 화이트 모드이고, 제3 이너 편광자층(460)은 수직 편광축을 갖고, 제2 이너 편광자층(260)은 수평 편광축을 갖는 것으로 가정하여 설명한다.

도 4는 도 3에 도시된 반사형 액정표시장치의 광경로를 설명하기 위한 개념도이다. 특히, 도 4는 반사 영역에 대응하여 전압 미인가시 화이트 표시 특성과, 전압 인가시 블랙 표시 특성을 나타낸다.

도 4를 참조하면, 제2 이너 편광자층(260)에 입사되는 프론트광이 입사됨에 따라, 상기 프론트 광중 수평 성분의 광만을 액정층(300)에 제공하고, 상기 액정층(300)은 수평 성분의 광을  $\lambda/2$  위상 지연 또는 바이패스시켜 상기 컬러필터 기관(100)의 이너 편광자층(160)에 제공한다.

만일, 상기 액정층(300)의 양단에 전위차가 발생되지 않는다면, 상기 제2 이너 편광자층(260)에 의해 수평 편광된 광은 상기 액정층(300)에 의해  $\lambda/2$  위상 지연되어 수직 편광 성분의 광으로 변환되고, 상기 수직 편광 성분의 광은 상기 제3 이너 편광자층(460)을 바이패스한다.

바이패스된 수직 편광 성분의 광은 상기 반사판(420)에 의해 반사된다. 상기 반사판(420)에 의해 반사된 수직 편광 성분의 광은 상기 제3 이너 편광자층(460)을 바이패스하고, 바이패스된 수직 편광 성분의 광은 상기 액정층(300)을 통과하면서  $\lambda/2$  위상 지연되어 수평 성분의 광으로 변환된다. 상기 수평 성분의 광으로 변환된 광은 제2 이너 편광자층(260)을 바이패스하므로 화이트가 표시된다.

한편, 상기 액정층(300)의 양단에 전위차가 발생될 때, 상기 제2 이너 편광자층(260)에 의해 수평 편광된 광은 상기 액정층(300)을 바이패스하고, 바이패스된 광은 상기 제3 이너 편광자층(460)을 통과하지 못한다. 왜냐하면, 상기 제3 이너 편광자층(460)은 수직 편광축을 갖기 때문이다. 따라서, 상기 제3 이너 편광자층(460)을 통해 어떠한 광도 통과되지 못하므로 블랙이 표시된다.

### 발명의 효과

이상에서 설명한 바와 같이, 본 발명에 따르면 배면광이 입사되는 하부 기관에 컬러필터층을 형성한 후 제1 이너 편광자층을 형성하고, 프론트광이 입사되는 상부 기관에 스위칭 소자와 상기 스위칭 소자에 전기적으로 연결된 화소 전극을 형성한 후 제2 이너 편광자층을 형성한다.

이에 따라, 반사형 또는 반사-투과형 액정표시장치의 어레이 기관에 형성되는 엠보싱층, 반사층 및 평탄화층을 제거하고, 컬러필터 기관에 상기 엠보싱층 및 반사층을 형성하므로써, 액정표시패널을 제조하는데 소요되는 전체 공정수를 감소시킬 수 있다.

또한, 본 발명에 따르면 반사형 액정표시장치 또는 반사-투과형 액정표시장치임에도 투과형 액정표시장치의 제조 공정과 동일하게 어레이 기관의 제조 공정을 수행한다.

이에 따라, 어레이 기관에 형성되는 박막 트랜지스터의 구조를 단순화시킬 수 있고, 어레이 기관의 제조 공정수를 줄일 수 있으며, 상기 어레이 기관의 불량률을 줄일 수 있다. 이에 따라, 원가를 절감할 수 있다.

이상에서는 실시예를 참조하여 설명하였지만, 해당 기술 분야의 숙련된 당업자는 하기의 특허 청구의 범위에 기재된 본 발명의 사상 및 영역으로부터 벗어나지 않는 범위 내에서 본 발명을 다양하게 수정 및 변경시킬 수 있음을 이해할 수 있을 것이다.

**(57) 청구의 범위**

**청구항 1.**

컬러필터층과, 상기 컬러필터층 위에 형성된 제1 이너 편광자층을 갖는 제1 기판;

액정층; 및

스위칭 소자와, 상기 스위칭 소자를 커버하는 제2 이너 편광자층을 갖고서, 상기 제1 기판과의 합체를 통해 상기 액정층을 수용하는 제2 기판을 포함하는 것을 특징으로 하는 액정표시장치.

**청구항 2.**

제1항에 있어서, 상기 제1 기판은

상기 컬러필터층 아래에 배치된 반사판을 더 포함하는 것을 특징으로 하는 액정표시장치.

**청구항 3.**

제2항에 있어서, 상기 반사판은

상대적으로 높은 영역과 상대적으로 낮은 영역을 갖는 것을 특징으로 하는 액정표시장치.

**청구항 4.**

제2항에 있어서, 상기 제1 기판은 상기 반사판 아래에 상대적으로 고저로 형성된 엠보싱층을 더 포함하고,

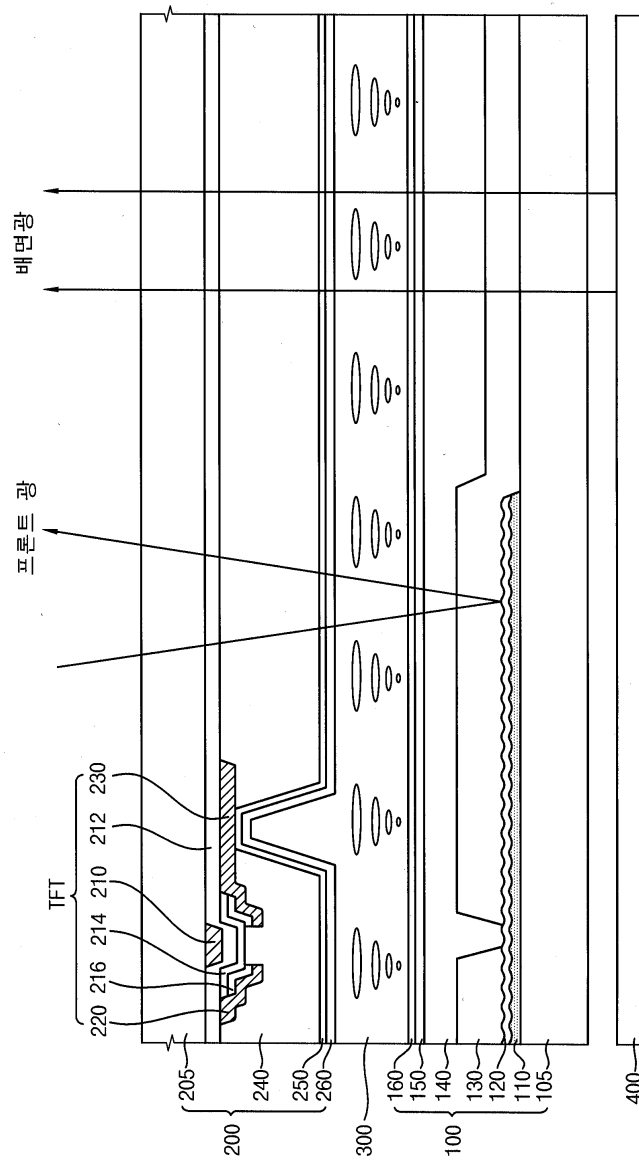
상기 반사판은 상기 엠보싱층의 표면에 형성된 것을 특징으로 하는 액정표시장치.

**청구항 5.**

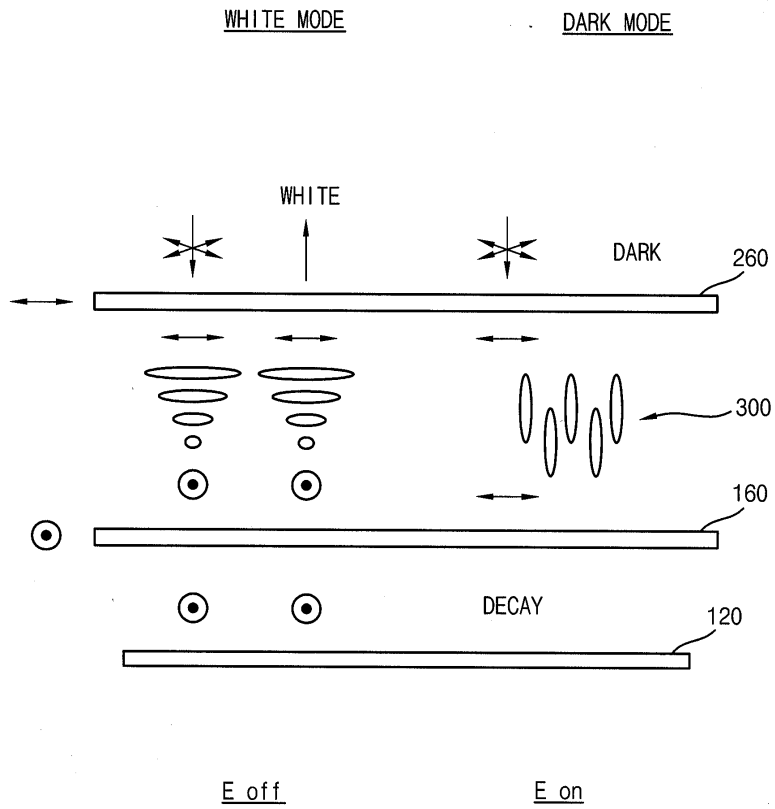
제1항에 있어서, 상기 제1 이너 편광자층의 광축과 상기 제2 이너 편광자층의 광축은 평면상에서 관찰할 때 직교하는 것을 특징으로 하는 액정표시장치.

**도면**

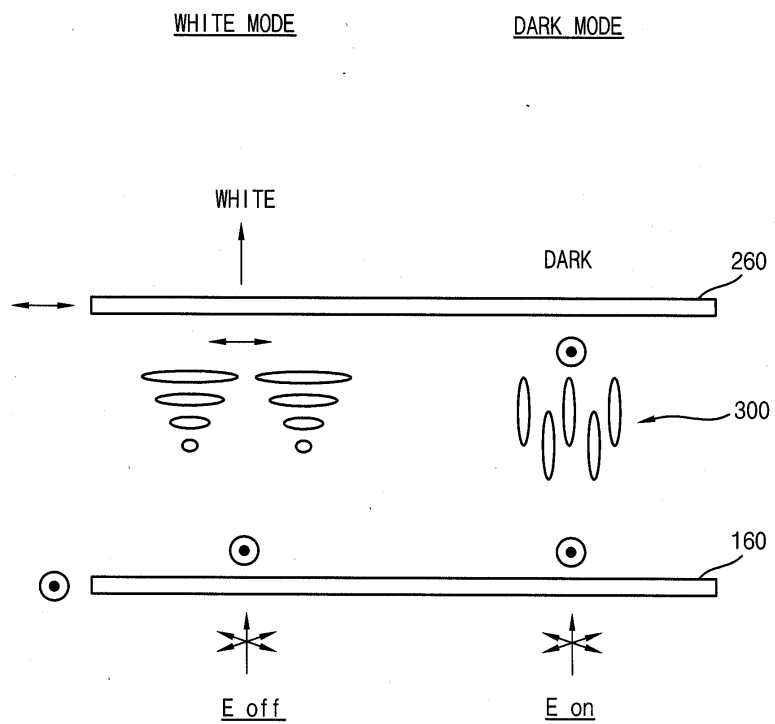
도면1



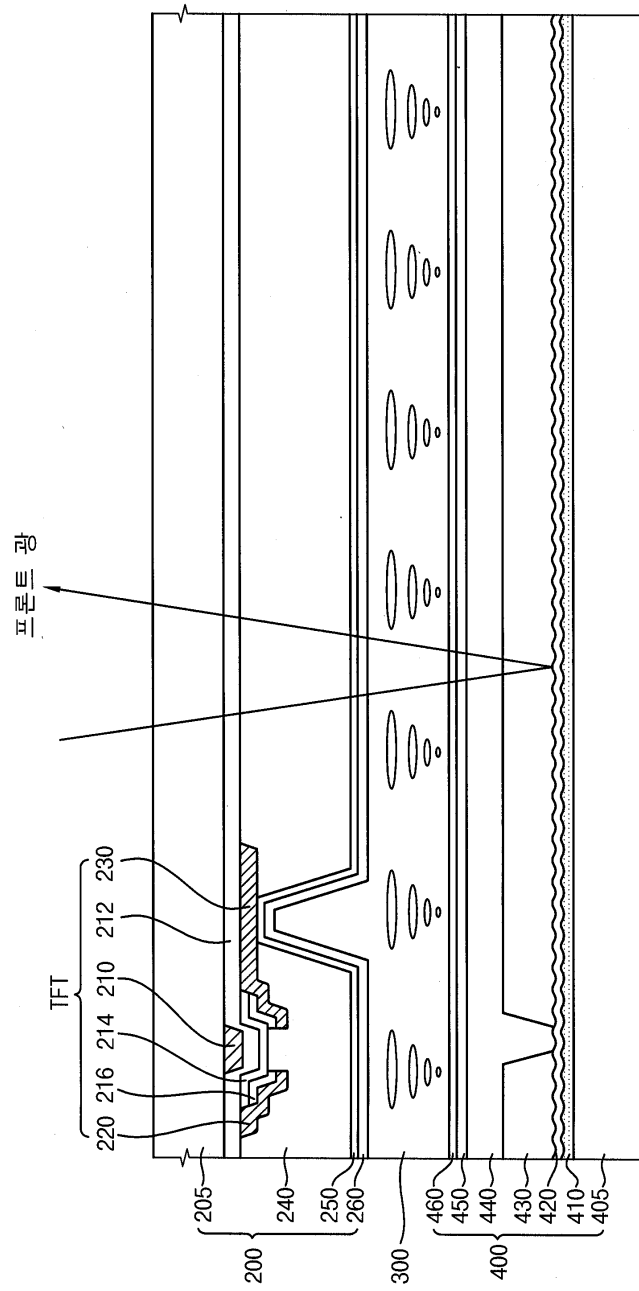
도면2a



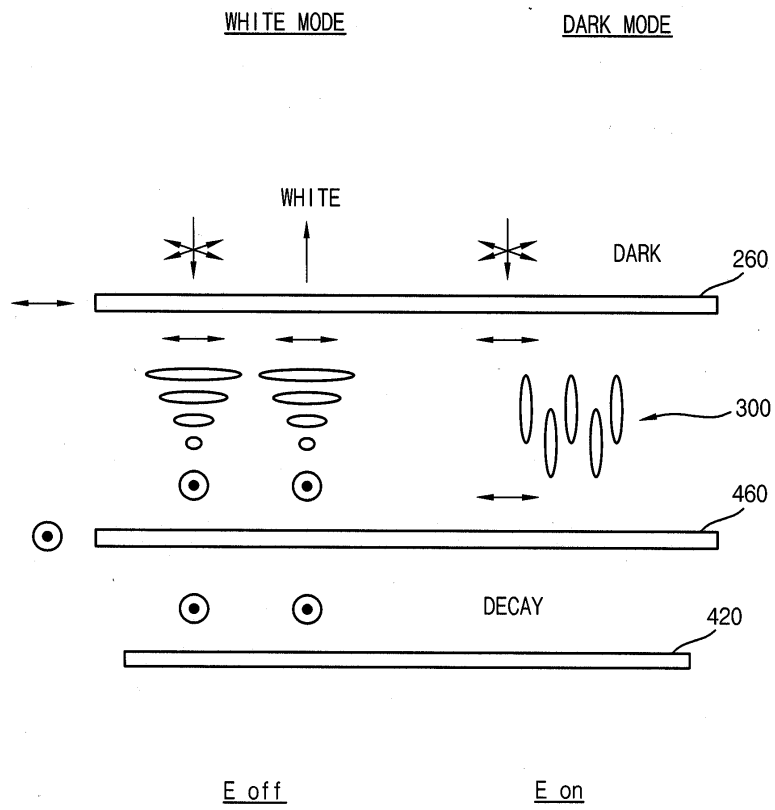
도면2b



도면3



도면4



专利名称(译)	液晶显示器		
公开(公告)号	<a href="#">KR1020060081215A</a>	公开(公告)日	2006-07-12
申请号	KR1020050001700	申请日	2005-01-07
[标]申请(专利权)人(译)	三星电子株式会社		
申请(专利权)人(译)	三星电子有限公司		
当前申请(专利权)人(译)	三星电子有限公司		
[标]发明人	PARK JUNGWOO 박정우 CHOO DAEHO 추대호 KWON MINSUNG 권민성 YUN DAESEUNG 윤대승		
发明人	박정우 추대호 권민성 윤대승		
IPC分类号	G02F1/1335		
CPC分类号	G02F1/133528 G02F2001/133531		
代理人(译)	PARK , YOUNG WOO		
外部链接	<a href="#">Espacenet</a>		

摘要(译)

公开了一种在液晶单元内具有偏振层的液晶显示器。第一基板具有滤色器层，并且第一内偏振器层形成在滤色器层上。第二基板可以通过其具有开关元件的第一基板和覆盖开关元件的第二内偏振器层的聚结来容纳液晶层。第一基板还可包括布置在滤色器层下方的反射器。因此，可以简化在阵列面板上形成的薄膜晶体管的结构。可以减少阵列面板的制造工艺和故障率。成本可以降低。

