

(19)대한민국특허청(KR)
(12) 공개특허공보(A)

(51) Int. Cl. (11) 공개번호 10-2006-0029366
G02F 1/133 (2006.01) (43) 공개일자 2006년04월06일

(21) 출원번호 10-2004-0078276
(22) 출원일자 2004년10월01일

(71) 출원인 삼성전자주식회사
경기도 수원시 영통구 매탄동 416

(72) 발명자 김훈배
서울특별시 광진구 중곡1동 631-16번지
백봉진
경기도 용인시 기흥읍 농서리 7-1번지 상록수동 105호
박기식
경기도 수원시 영통구 영통동 벽적골8단지아파트 842동 1701호

(74) 대리인 유미특허법인

심사청구 : 없음

(54) 액정 표시 장치

요약

본 발명은 액정 표시 장치, 특히 듀얼 액정 표시 장치에 관한 것이다.

복수의 화소와 이에 연결되어 있는 게이트선 및 데이터선을 각각 포함하는 제1 및 제2 표시판부, 데이터 전압을 생성하여 상기 데이터선에 인가하는 데이터 구동부, 그리고 제1 및 제2 공통 전압을 생성하여 상기 제1 및 제2 표시판부에 각각 인가하는 공통 전압 생성부를 포함하고, 상기 제1 공통 전압의 크기는 상기 제2 공통 전압의 크기에 비하여 작다.

이러한 방식으로, 각 표시판부에 서로 다른 공통 전압을 인가함으로써 각 표시판부의 액정의 특성에 맞는 화소 전압을 인가할 수 있다. 따라서, 각 표시판부별로 최적의 화질을 구현할 수 있다.

대표도

도 2

색인어

액정표시장치, 듀얼, 표시판부, COG, 공통전압

명세서

도면의 간단한 설명

- 도 1은 본 발명의 한 실시예에 따른 액정 표시 장치의 개략도이다.
- 도 2는 본 발명의 한 실시예에 따른 액정 표시 장치의 블록도이다.
- 도 3은 본 발명의 한 실시예에 따른 액정 표시 장치의 한 화소에 대한 등가 회로도이다.
- 도 4는 본 발명의 한 실시예에 따른 액정 표시 장치의 개략적인 블록도이다.
- 도 5는 도 4에 도시한 공통 전압 생성부의 블록도이다.
- 도 6은 도 5에 도시한 공통 전압 생성부에서 생성되는 두 공통 전압의 파형도이다.

발명의 상세한 설명

발명의 목적

발명이 속하는 기술 및 그 분야의 종래기술

본 발명은 액정 표시 장치에 관한 것으로서, 특히 듀얼 액정 표시 장치에 관한 것이다.

일반적인 액정 표시 장치(liquid crystal display, LCD)는 화소 전극 및 공통 전극이 구비된 두 표시판과 그 사이에 들어 있는 유전율 이방성(dielectric anisotropy)을 갖는 액정층을 포함한다. 화소 전극은 행렬의 형태로 배열되어 있고 박막 트랜지스터(TFT) 등 스위칭 소자에 연결되어 한 행씩 차례로 데이터 전압을 인가 받는다. 공통 전극은 표시판의 전면에 걸쳐 형성되어 있으며 공통 전압을 인가 받는다. 화소 전극과 공통 전극 및 그 사이의 액정층은 회로적으로 볼 때 액정 축전기를 이루며, 액정 축전기는 이에 연결된 스위칭 소자와 함께 화소를 이루는 기본 단위가 된다. 이러한 액정층에 걸리는 전압, 즉 데이터 전압과 공통 전압의 차이는 화소 전압으로 나타난다.

이러한 액정 표시 장치에서는 두 전극에 전압을 인가하여 액정층에 전계를 형성하고, 이 전계의 세기를 조절하여 액정층을 통과하는 빛의 투과율을 조절함으로써 원하는 화상을 얻는다. 이 때, 액정층에 한 방향의 전계가 오랫동안 인가됨으로써 발생하는 열화 현상을 방지하기 위하여 프레임별로, 행별로, 또는 도트별로 공통 전압에 대한 데이터 전압의 극성을 반전시킨다.

액정 표시 장치 중에서, 특히 핸드폰 등에 사용되는 중소형 표시 장치로서 외부와 내부에 각각 표시판부를 구비하는 이른바 듀얼 표시 장치가 활발히 개발 중이다.

이러한 듀얼 표시 장치는 내부에 장착되는 주 표시판부, 외부에 장착되는 부 표시판부, 외부로부터의 입력 신호를 전달하는 배선이 구비된 구동 가요성 인쇄 회로 기판(flexible printed circuit film, FPC), 주 표시판부와 부 표시판부를 연결하는 보조 FPC, 그리고 이들을 제어하기 위한 통합 칩(integrated chip)을 포함한다.

한편, 액정 표시 장치는 스위칭 소자를 포함하는 화소와 표시 신호선이 구비된 표시판, 그리고 표시 신호선 중 게이트선에 게이트 온 전압과 게이트 오프 전압을 내보내어 화소의 스위칭 소자를 턴온/오프시키는 게이트 구동부와 표시 신호선 중 데이터선에 데이터 전압을 내보내어 턴온된 스위칭 소자를 통하여 화소에 인가하는 데이터 구동부를 포함하고, 통합 칩은 주 표시판부와 부 표시판부의 게이트 구동부와 데이터 구동부를 제어하기 위한 제어 신호 및 구동 신호를 생성하며, 주로 주 표시판부에 COG(chip on glass) 형태로 장착되어 있다.

이때, 중소형 표시 장치의 경우에는 통합 칩에 주 표시판부 및 부 표시판의 데이터선이 서로 연결되어 있어 주 표시판부 및 부 표시판부는 동일한 데이터 전압을 인가받는다.

한편, 이러한 듀얼 표시 장치에서, 주 표시판부에는 반사가 되지 않는 표시판을 사용하고 그 사이의 액정층은 낮은 화소 전압에도 쉽게 반응하는 저전압 액정을 사용하며, 부 표시판부에는 반투과되는 표시판을 사용하면서 통상적인 화소 전압에 반응하는 액정층을 사용하는데, 예를 들어 저전압 액정의 경우에는 3.2V 정도, 일반적인 액정의 경우에는 3.8V 정도의 화소 전압으로 동작한다.

이때, 공통 전압 생성부에서 생성되는 전압은 주 표시판부와 부 표시판부에 각각 마련되어 있는 공통 전극에 인가된다.

발명이 이루고자 하는 기술적 과제

그런데, 공통 전압 생성부에서 생성되는 전압이 동일하여 두 표시판부 모두에 맞는 최적의 화질 조건을 찾기가 쉽지 않다.

예를 들어, 액정 분자 TN 모드(twisted nematic mode)이고 액정 표시 장치가 노멀리 화이트(normally white) 방식인 경우, 저전압 액정을 사용하는 주 표시판부의 화소 전압을 맞추는 경우에는 부 표시판부에 인가되는 화소 전압이 상대적으로 낮아 부 표시판부가 너무 밝아 보인다. 이와는 달리, 통상적인 액정을 사용하는 부 표시판부의 화소 전압에 맞추는 경우에는 주 표시판부에 인가되는 전압이 상대적으로 높아지게 되어 주 표시판부가 어둡게 보인다.

따라서, 본 발명이 이루고자 하는 기술적 과제는 이러한 종래 기술의 문제점을 해결할 수 있는 액정 표시 장치를 제공하는 것이다.

발명의 구성 및 작용

이러한 기술적 과제를 이루기 위한 본 발명의 한 실시예에 따른 액정 표시 장치는, 복수의 화소와 이에 연결되어 있는 게이트선 및 데이터선을 각각 포함하는 제1 및 제2 표시판부, 데이터 전압을 생성하여 상기 데이터선에 인가하는 데이터 구동부, 그리고 제1 및 제2 공통 전압을 생성하여 상기 제1 및 제2 표시판부에 각각 인가하는 공통 전압 생성부를 포함하고, 상기 제1 공통 전압의 크기는 상기 제2 공통 전압의 크기에 비하여 작다.

이때, 상기 제1 및 제2 표시판부는, 제1 기판, 상기 제1 기판과 마주하는 제2 기판 및 그 사이의 액정층을 포함하고, 상기 데이터 전압과 상기 공통 전압의 차를 화소 전압이라 할 때, 상기 제1 표시판부의 액정층에 걸리는 화소 전압은 상기 제2 표시판부의 액정층에 걸리는 화소 전압에 비하여 작은 것이 바람직하다.

또한, 상기 액정 표시 장치는 제1 및 제2 선택 제어 신호를 생성하여 상기 공통 전압 생성부에 인가하는 신호 제어부를 더 포함하고,

상기 공통 전압 생성부는, 제1 및 제2 전압 조절부, 상기 제1 전압 조절부에 공통적으로 연결되어 있는 제1 및 제2 전압 생성부, 상기 제1 전압 생성부와 상기 제2 전압 생성부 사이에 위치하며 상기 제1 선택 제어 신호에 따라 상기 제1 전압 생성부 또는 상기 제2 전압 생성부에 연결되는 제1 스위칭 소자, 상기 제2 전압 조절부에 공통적으로 연결되어 있는 제3 및 제4 전압 생성부, 그리고 상기 제3 전압 생성부와 상기 제4 전압 생성부 사이에 위치하며 상기 제2 선택 제어 신호에 따라 상기 제3 전압 생성부 또는 상기 제4 전압 생성부에 연결되는 제2 스위칭 소자를 포함할 수 있다.

상기 제1 공통 전압은 상기 제1 및 제2 전압으로 이루어지며, 상기 제2 공통 전압은 상기 제3 및 제4 전압으로 이루어지는 것이 바람직하다.

한편, 상기 액정 표시 장치는 상기 제1 표시판부에 장착되어 있는 구동 회로 칩을 포함하는데, 상기 구동 회로 칩은 상기 데이터 구동부, 상기 신호 제어부 및 상기 공통 전압 생성부를 포함할 수 있다.

첨부한 도면을 참고로 하여 본 발명의 실시예에 대하여 본 발명이 속하는 기술 분야에서 통상의 지식을 가진 자가 용이하게 실시할 수 있도록 상세히 설명한다.

도면에서 여러 층 및 영역을 명확하게 표현하기 위하여 두께를 확대하여 나타내었다. 명세서 전체를 통하여 유사한 부분에 대해서는 동일한 도면 부호를 붙였다. 층, 막, 영역, 판 등의 부분이 다른 부분 "위에" 있다고 할 때, 이는 다른 부분 "바로 위에" 있는 경우뿐 아니라 그 중간에 또다른 부분이 있는 경우도 포함한다. 반대로 어떤 부분이 다른 부분 "바로 위에" 있다고 할 때에는 중간에 다른 부분이 없는 것을 뜻한다.

이제 본 발명의 실시예에 따른 표시 장치에 대하여 첨부한 도면을 참고로 하여 상세하게 설명한다.

도 1은 본 발명의 한 실시예에 따른 액정 표시 장치의 개략도이며, 도 2는 본 발명의 한 실시예에 따른 액정 표시 장치의 블록도이고, 도 3은 본 발명의 한 실시예에 따른 액정 표시 장치의 한 화소에 대한 등가 회로도이다.

도 1을 참고하면, 본 발명의 한 실시예에 따른 액정 표시 장치는 주 표시판부(300M)와 부 표시판부(300S), 주 표시판부(300M)에 부착된 FPC(flexible printed circuit film)(650), 주 표시판부(300M)와 부 표시판부(300S) 사이에 부착된 보조 FPC(680), 그리고 표시판부(300M) 위에 장착된 통합 칩(700)을 포함한다.

FPC(650)는 주 표시판부(300M)의 한 변 부근에 부착되어 있다. 또한, 조립 상태에서 FPC(650)를 접었을 때 주 표시판부(300M)의 일부를 드러내는 개구부(690)를 가지고 있다. 개구부(690)의 아래쪽에는 외부로부터의 신호가 입력되는 입력부(660)가 구비되어 있으며 기타 입력부(660)와 통합 칩(700), 통합 칩(700)과 주 표시판부(300M)의 전기적 연결을 위한 다수의 신호선(도시하지 않음)을 갖추고 있는데, 이들 신호선은 통합 칩(700)과 연결되는 지점 및 주 표시판부(300M)와 부착되는 지점에서 대체적으로 폭이 넓어져 패드(도시하지 않음)를 이룬다.

보조 FPC(680)는 주 표시판부(300M)의 다른 변과 부 표시판부(300S)의 한 변 사이에 부착되어 있으며, 통합 칩(700)과 부 표시판부(300S)의 전기적 연결을 위한 신호선(SL2, DL)을 구비한다.

각 표시판부(300M, 300S)는 화면을 이루는 표시 영역(310M, 310S)과 주변 영역(320M, 320S)을 포함하고, 주변 영역(320M, 320S)에는 빛을 차단하기 위한 차광층(도시하지 않음)("블랙 매트릭스")이 구비될 수 있다. FPC(650) 및 보조 FPC(680)는 이 차광 영역(320M, 320S)에 각각 부착되어 있다.

도 2에 도시한 것처럼, 각 표시판부(300M, 300S)는 복수의 게이트선(G_1-G_n)과 복수의 데이터선(D_1-D_m)을 포함하는 복수의 표시 신호선과 이에 연결되어 있으며 대략 행렬의 형태로 배열된 복수의 화소, 그리고 게이트선(G_1-G_n)에 신호를 공급하는 게이트 구동부(400M, 400S)를 포함하며, 화소와 표시 신호선(G_1-G_n, D_1-D_m)의 대부분은 표시 영역(310M, 310S) 내에 위치하고, 게이트 구동부(400M, 400S)는 주변 영역(320M, 320S)에 각각 위치한다. 게이트 구동부(400M, 400S)가 위치한 쪽의 주변 영역(320M, 320S)은 좀더 큰 폭을 갖는다.

또한, 도 1에 도시한 것처럼 주 표시판부(300M)의 데이터선(D_1-D_m) 중 일부는 보조 FPC(680)를 통하여 부 표시판부(300S)에 연결되어 있다. 즉, 두 표시판부(300M, 300S)는 데이터선(D_1-D_m) 중 일부를 공유하는 형태이며, 도면에는 그 중 하나(DL)를 나타내었다.

상부 표시판(200)은 하부 표시판(100)보다 크기가 작아서 하부 표시판(100)의 일부 영역이 노출되며 이 영역으로 데이터선(D_1-D_m)이 연장되어 데이터 구동부(500)와 연결된다. 게이트선(G_1-G_n)은 또한 주변 영역(320M, 320S)으로 가려진 영역으로 연장되어 게이트 구동부(400M, 400S)와 연결된다.

표시 신호선(G_1-G_n, D_1-D_m)은 게이트 신호("주사 신호"라고도 함)를 전달하는 복수의 게이트선(G_1-G_n)과 데이터 신호를 전달하는 데이터선(D_1-D_m)을 포함한다. 게이트선(G_1-G_n)은 대략 행 방향으로 뻗어 있으며 서로가 거의 평행하고 데이터선(D_1-D_m)은 대략 열 방향으로 뻗어 있으며 서로가 거의 평행하다. 표시 신호선(G_1-G_n, D_1-D_m)은 FPC(650, 680)와 연결되는 지점에서 대체로 폭이 넓어져 패드(도시하지 않음)를 이루며, 표시판부(300M, 300S)와 FPC(650, 680)는 이들 패드의 전기적 접속을 위한 이방성 도전막(도시하지 않음)으로 부착되어 있다.

각 화소는 표시 신호선(G_1-G_n, D_1-D_m)에 연결된 스위칭 소자(Q)와 이에 연결된 액정 축전기(liquid crystal capacitor)(C_{LC}) 및 유지 축전기(storage capacitor)(C_{ST})를 포함한다. 유지 축전기(C_{ST})는 필요에 따라 생략할 수 있다.

박막 트랜지스터 등 스위칭 소자(Q)는 하부 표시판(100)에 구비되어 있으며, 삼단자 소자로서 그 제어 단자 및 입력 단자는 각각 게이트선(G_1-G_n) 및 데이터선(D_1-D_m)에 연결되어 있으며, 출력 단자는 액정 축전기(C_{LC}) 및 유지 축전기(C_{ST})에 연결되어 있다.

도 3에 도시한 바와 같이, 표시판부(300)가 하부 표시판(100)과 상부 표시판(200) 및 그 사이의 액정층(3)을 포함하며, 표시 신호선(G_1-G_n, D_1-D_m)과 스위칭 소자(Q)는 하부 표시판(100)에 구비되어 있다.

액정 축전기(C_{LC})는 하부 표시판(100)의 화소 전극(190)과 상부 표시판(200)의 공통 전극(270)을 두 단자로 하며 두 전극(190, 270) 사이의 액정층(3)은 유전체로서 기능한다. 화소 전극(190)은 스위칭 소자(Q)에 연결되며 공통 전극(270)은 상

부 표시판(200)의 전면에 형성되어 있고 공통 전압 생성부(750)로부터 공통 전압(V_{com})을 인가받는다. 이때, 공통 전극(270)과 공통 전압 생성부(750) 사이에는 스위칭 소자(SW)가 위치한다. 도 3에서와는 달리 공통 전극(270)이 하부 표시판(100)에 구비되는 경우도 있으며 이때에는 두 전극(190, 270)이 모두 선형 또는 막대형으로 만들어진다.

유지 축전기(C_{ST})는 하부 표시판(100)에 구비된 별개의 신호선(도시하지 않음)과 화소 전극(190)이 중첩되어 이루어지며 이 별개의 신호선에는 공통 전압(V_{com}) 따위의 정해진 전압이 인가된다. 그러나 유지 축전기(C_{ST})는 화소 전극(190)이 절연체를 매개로 바로 위의 전단 게이트선과 중첩되어 이루어질 수 있다.

한편, 색 표시를 구현하기 위해서는 각 화소가 색상을 표시할 수 있도록 하여야 하는데, 이는 화소 전극(190)에 대응하는 영역에 삼원색, 예를 들면 적색, 녹색, 또는 청색의 색 필터(230)를 구비함으로써 가능하다. 도 3에서 색 필터(230)는 상부 표시판(200)에 형성되어 있지만 이와는 달리 하부 표시판(100)의 화소 전극(190) 위 또는 아래에 형성할 수도 있다.

표시판부(300)의 두 표시판(100, 200) 중 적어도 하나의 바깥 면에는 빛을 편광시키는 편광자(도시하지 않음)가 부착되어 있다.

게이트 구동부(400M, 400S)는 게이트선(G_1-G_n)에 연결되어 스위칭 소자(Q)를 턴온시킬 수 있는 게이트 온 전압(V_{on})과 스위칭 소자(Q)를 턴오프시킬 수 있는 게이트 오프 전압(V_{off})의 조합으로 이루어진 게이트 신호를 게이트선(G_1-G_n)에 인가한다. 게이트 구동부(400M, 400S)는 화소의 스위칭 소자(Q)와 동일한 공정으로 형성되어 집적되어 있으며, 신호선(SL1, SL2)을 통하여 통합 칩(700)과 연결되어 있다. 이와는 달리, 게이트 구동부(400M, 400S)는 칩 형태로 각 표시판부(300M, 300S)에 장착되어 있을 수 있다.

통합 칩(700)은 연결부(660)와 FPC(650)에 구비된 신호선을 통하여 외부로부터 신호를 입력받고 처리한 신호를 주 표시판부(300M)의 주변 영역(320M)과 보조 FPC(680)에 구비된 배선을 통하여 주 표시판부(300M) 및 부 표시판부(300S)에 공급함으로써 이들을 제어하는데, 도 2에 도시한 공통 전압 생성부(750), 계조 전압 생성부(800), 데이터 구동부(500) 및 신호 제어부(600) 등을 포함한다.

계조 전압 생성부(800)는 화소의 휘도와 관련된 한 벌 또는 두 벌의 복수 계조 전압을 생성한다. 두 벌이 있는 경우 두 벌 중 한 벌은 공통 전압(V_{com})에 대하여 양의 값을 가지고 다른 한 벌은 음의 값을 가진다.

데이터 구동부(500)는 표시판부(300)의 데이터선(D_1-D_m)에 연결되어 계조 전압 생성부(800)로부터의 계조 전압을 선택하여 데이터 신호로서 화소에 인가한다.

신호 제어부(600)는 공통 전압 생성부(750), 게이트 구동부(400) 및 데이터 구동부(500) 등의 동작을 제어한다.

그러면 이러한 액정 표시 장치의 표시 동작에 대하여 좀더 상세하게 설명한다.

신호 제어부(600)는 외부의 그래픽 제어기(도시하지 않음)로부터 입력 영상 신호(R, G, B) 및 이의 표시를 제어하는 입력 제어 신호, 예를 들면 수직 동기 신호(V_{sync})와 수평 동기 신호(H_{sync}), 메인 클럭(MCLK), 데이터 인에이블 신호(DE) 등을 제공받아 입력 제어 신호 및 입력 영상 신호(R, G, B)를 기초로 게이트 제어 신호(CONT1), 데이터 제어 신호(CONT2) 및 스위칭 제어 신호(CONT3) 등을 생성하고 영상 신호(R, G, B)를 표시판부(300M, 300S)의 동작 조건에 맞게 적절히 처리한 후, 게이트 제어 신호(CONT1)를 게이트 구동부(400M, 400S) 중 하나로 내보내고 데이터 제어 신호(CONT2)와 처리한 영상 신호(DAT)는 데이터 구동부(500)로 내보낸다. 또한, 선택 제어 신호(CONT3)는 공통 전압 생성부(750)로 내보낸다.

게이트 제어 신호(CONT1)는 게이트 온 전압(V_{on})의 출력 시작을 지시하는 주사 시작 신호(STV), 게이트 온 전압(V_{on})의 출력 시기를 제어하는 게이트 클럭 신호(CPV) 및 게이트 온 전압(V_{on})의 지속 시간을 한정하는 출력 인에이블 신호(OE) 등을 포함한다.

데이터 제어 신호(CONT2)는 영상 데이터(DAT)의 입력 시작을 알리는 수평 동기 시작 신호(STH)와 데이터선(D₁-D_m)에 해당 데이터 전압을 인가하라는 로드 신호(LOAD), 공통 전압(V_{com})에 대한 데이터 전압의 극성(이하 "공통 전압에 대한 데이터 전압의 극성"을 줄여 "데이터 전압의 극성"이라 함)을 반전시키는 반전 신호(RVS) 및 데이터 클럭 신호(HCLK) 등을 포함한다.

데이터 구동부(500)는 신호 제어부(600)로부터의 데이터 제어 신호(CONT2)에 따라 한 행의 화소에 대응하는 영상 데이터(DAT)를 차례로 입력받고, 계조 전압 생성부(800)로부터의 계조 전압 중 각 영상 데이터(DAT)에 대응하는 계조 전압을 선택함으로써, 영상 데이터(DAT)를 해당 데이터 전압으로 변환하고 이를 데이터선(D₁-D_m)에 인가한다.

게이트 구동부(400)는 신호 제어부(600)로부터의 게이트 제어 신호(CONT1)에 따라 게이트 온 전압(V_{on})을 게이트선(G₁-G_n)에 인가하여 이 게이트선(G₁-G_n)에 연결된 스위칭 소자(Q)를 턴온시킨다. 데이터선(D₁-D_m)에 공급된 데이터 전압은 턴온된 스위칭 소자(Q)를 통해 해당 화소에 인가된다.

화소에 인가된 데이터 전압과 공통 전압(V_{com})의 차이는 액정 축전기(C_{LC})의 충전 전압, 즉 화소 전압으로서 나타난다. 액정 분자들은 화소 전압의 크기에 따라 그 배열을 달리한다. 이에 따라 액정층(3)을 통과하는 빛의 편광이 변화한다. 이러한 편광의 변화는 표시판(100, 200)에 부착된 편광자에 의하여 빛의 투과율 변화로 나타난다.

1 수평 주기(또는 "1H") [수평 동기 신호(H_{sync}), 데이터 인에이블 신호(DE), 게이트 클럭(CPV)의 한 주기]가 지나면 데이터 구동부(500)와 게이트 구동부(400)는 다음 행의 화소에 대하여 동일한 동작을 반복한다. 이러한 방식으로, 한 프레임(frame) 동안 모든 게이트선(G₁-G_n)에 대하여 차례로 게이트 온 전압(V_{on})을 인가하여 모든 화소에 데이터 전압을 인가한다. 특히 한 프레임이 끝나면 다음 프레임이 시작되고 각 화소에 인가되는 데이터 전압의 극성이 이전 프레임에서의 극성과 반대가 되도록 데이터 구동부(500)에 인가되는 반전 신호(RVS)의 상태가 제어된다("프레임 반전"). 이때, 한 프레임 내에서도 반전 신호(RVS)의 특성에 따라 한 데이터선을 통하여 흐르는 데이터 전압의 극성이 바뀌거나(보기: "열 반전", "점 반전"), 한 화소행에 인가되는 데이터 전압의 극성도 서로 다를 수 있다(보기: "행 반전", "점 반전").

그러면 본 발명의 실시예에 따른 액정 표시 장치에 대하여 도 4 내지 도 6을 참고로 하여 좀더 상세히 설명한다.

도 4는 본 발명의 한 실시예에 따른 액정 표시 장치의 개략적인 블록도이고, 도 5는 도 4에 도시한 공통 전압 생성부의 블록도이며, 도 6은 도 4에 도시한 공통 전압 생성부에서 생성되는 두 공통 전압의 파형도이다.

도 4를 보면 통합 칩(700)에 구비된 공통 전압 생성부(750)는 두 공통 전압(Vcom1)을 생성하여 주 표시판부(300M)에 인가하고 공통 전압(Vcom2)을 생성하여 부 표시판부(300S)에 인가한다.

이러한 공통 전압 생성부(750)는 한 쌍의 전압 조절부(voltage regulator)(VREG1, VREG2)와 이에 각각 병렬로 연결되어 있는 하이 및 로우 레벨 전압 생성부(VcomH1, VcomL1, VcomH2, VcomL2), 그리고 하이 및 로우 레벨 전압 생성부(VcomH1, VcomL1, VcomH2, VcomL2) 사이에 각각 위치한 스위칭 소자(SW1, SW)를 포함한다.

각 전압 조절부(VREG1, VREG2)는 입력 전압(V_i)을 기초로 일정한 전압(Vout1, Vout2)을 생성한다. 이러한 전압 조절부(VREG1, VREG2)는 서로 레벨이 다른 전압을 생성하는 것이 바람직한데, 부 표시판부(300S)에 연결되는 공통 전압 생성부(Vcom2) 쪽에 인가되는 전압 조절부(VREG2)의 출력(Vout2)이 좀더 큰 것이 바람직하다. 이러한 출력값(Vout1, Vout2)은 액정층에 인가되는 전압, 즉 데이터 전압을 반영하며, 또한 공통 전압(Vcom1, Vcom2)의 하이 레벨 전압값 및 크기를 결정한다.

그러면 하이 레벨 전압 생성부(VcomH1, VcomH2)는 출력 전압(Vout1, Vout2)을 기초로 공통 전압(Vcom1, Vcom2)의 하이 레벨을 생성하고, 로우 레벨 전압 생성부(VcomL1, VcomL2)는 하이 레벨 전압에서 크기를 뺀 전압으로 로우 레벨 전압을 생성한다.

각 스위칭 소자(SW1, SW2)는 선택 제어 신호(CONT31, CONT32)에 따라 하이 레벨 전압 생성부(VcomH1, VcomH2) 또는 로우 레벨 전압 생성부(VcomL1, VcomL2)와 연결되어 도 6에 도시한 것과 같은 두 공통 전압(Vcom1, Vcom2)을 생성한다.

각 공통 전압(Vcom1, Vcom2)은 하이 레벨과 로우 레벨을 가지고 일정한 주기로 반복되며, 도면에서 하이 레벨과 로우 레벨의 차이를 각각 크기 'A1' 및 'A2'로 나타내었는데, 여기서 두 공통 전압 중에서 공통 전압(Vcom1)의 크기(A1)에 비하여 공통 전압(Vcom2)의 크기(A2), 즉 스윙 폭(swing width)이 크다.

이런 방식으로, 저전압 액정이 구비된 주 표시판부에는 상대적으로 크기가 작은 공통 전압(Vcom1)을 인가하여 저전압 액정에 맞게 화소 전압을 낮추어 주고, 통상적인 액정이 구비된 부 표시판부에는 상대적으로 크기가 큰 전압을 인가하여 줌으로써 최적의 화질 조건을 만족시킬 수 있다.

발명의 효과

앞에서 설명한 것처럼, 별개의 전압 조절부를 두어 두 표시판부에 서로 다른 크기를 갖는 공통 전압을 인가함으로써 각 표시판부에 맞는 최적의 화질 조건을 만족시킬 수 있다.

이상에서 본 발명의 바람직한 실시예에 대하여 상세하게 설명하였지만 본 발명의 권리범위는 이에 한정되는 것은 아니고 다음의 청구범위에서 정의하고 있는 본 발명의 기본 개념을 이용한 당업자의 여러 변형 및 개량 형태 또한 본 발명의 권리범위에 속하는 것이다.

(57) 청구의 범위

청구항 1.

복수의 화소와 이에 연결되어 있는 게이트선 및 데이터선을 각각 포함하는 제1 및 제2 표시판부,

데이터 전압을 생성하여 상기 데이터선에 인가하는 데이터 구동부, 그리고

제1 및 제2 공통 전압을 생성하여 상기 제1 및 제2 표시판부에 각각 인가하는 공통 전압 생성부

를 포함하고,

상기 제1 공통 전압의 크기는 상기 제2 공통 전압의 크기에 비하여 작은

액정 표시 장치.

청구항 2.

제1항에서,

상기 제1 및 제2 표시판부는, 제1 기판, 상기 제1 기판과 마주하는 제2 기판 및 그 사이의 액정층을 포함하고,

상기 데이터 전압과 상기 공통 전압의 차를 화소 전압이라 할 때, 상기 제1 표시판부의 액정층에 걸리는 화소 전압은 상기 제2 표시판부의 액정층에 걸리는 화소 전압에 비하여 작은

액정 표시 장치.

청구항 3.

제2항에서,

상기 액정 표시 장치는 제1 및 제2 선택 제어 신호를 생성하여 상기 공통 전압 생성부에 인가하는 신호 제어부를 더 포함하고,

상기 공통 전압 생성부는

제1 및 제2 전압 조절부,

상기 제1 전압 조절부에 공통적으로 연결되어 있는 제1 및 제2 전압 생성부,

상기 제1 전압 생성부와 상기 제2 전압 생성부 사이에 위치하며 상기 제1 선택 제어 신호에 따라 상기 제1 전압 생성부 또는 상기 제2 전압 생성부에 연결되는 제1 스위칭 소자,

상기 제2 전압 조절부에 공통적으로 연결되어 있는 제3 및 제4 전압 생성부, 그리고

상기 제3 전압 생성부와 상기 제4 전압 생성부 사이에 위치하며 상기 제2 선택 제어 신호에 따라 상기 제3 전압 생성부 또는 상기 제4 전압 생성부에 연결되는 제2 스위칭 소자

를 포함하는

액정 표시 장치.

청구항 4.

제3항에서,

상기 제1 공통 전압은 상기 제1 및 제2 전압으로 이루어지며, 상기 제2 공통 전압은 상기 제3 및 제4 전압으로 이루어지는 액정 표시 장치.

청구항 5.

제4항에서,

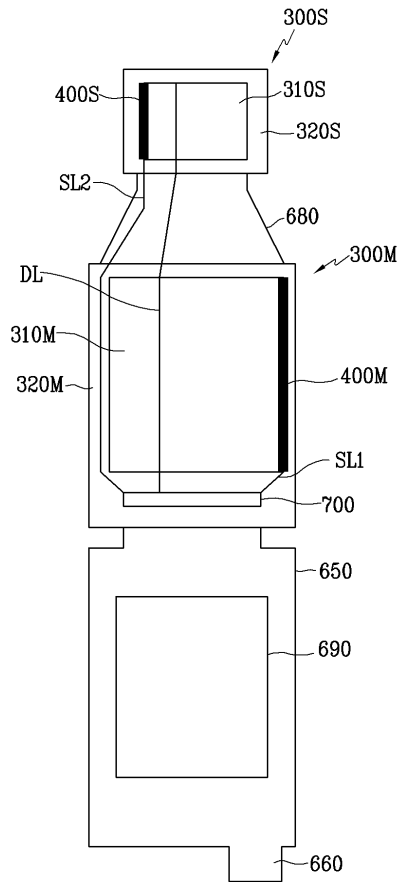
상기 액정 표시 장치는 상기 제1 표시관부에 장착되어 있는 구동 회로 칩을 포함하고,

상기 구동 회로 칩은 상기 데이터 구동부, 상기 신호 제어부 및 상기 공통 전압 생성부를 포함하는

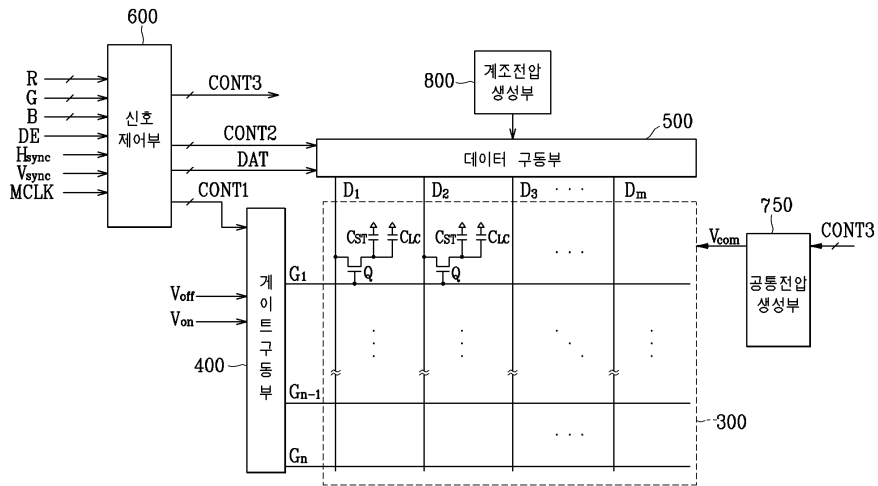
액정 표시 장치.

도면

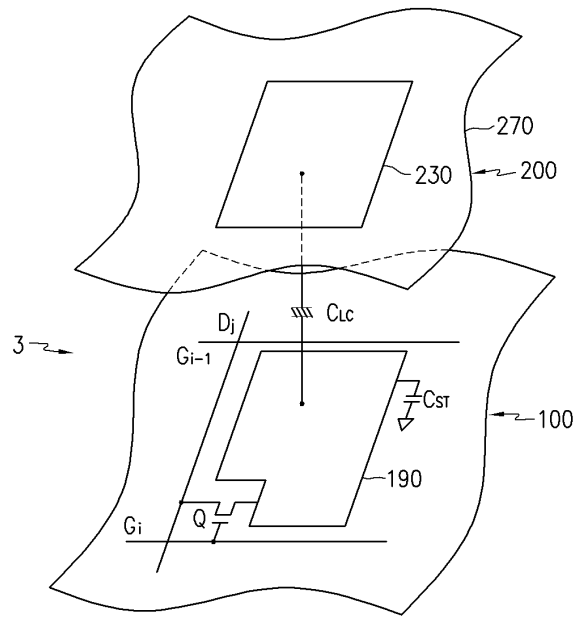
도면1



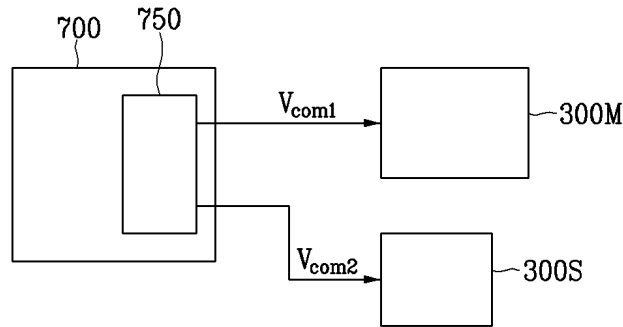
도면2



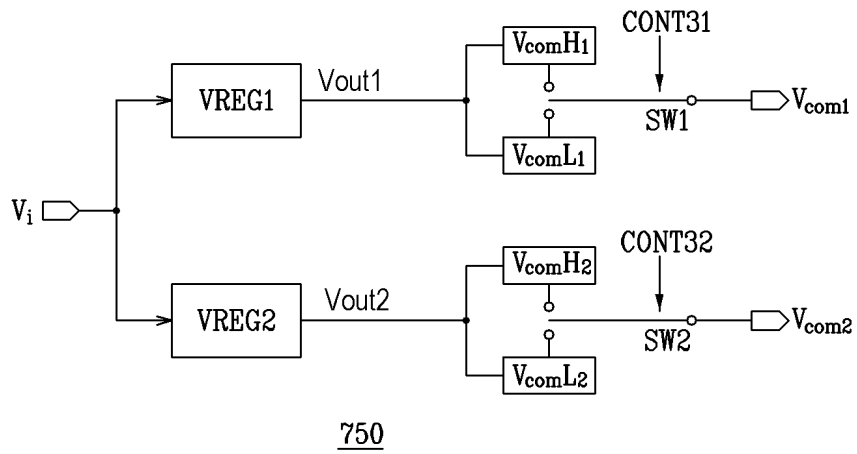
도면3



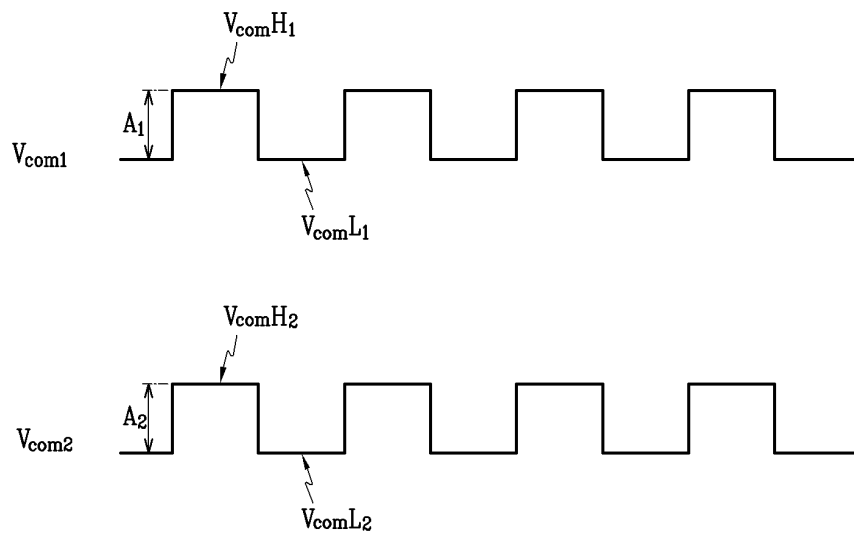
도면4



도면5



도면6



专利名称(译)	液晶显示器		
公开(公告)号	KR1020060029366A	公开(公告)日	2006-04-06
申请号	KR1020040078276	申请日	2004-10-01
[标]申请(专利权)人(译)	三星电子株式会社		
申请(专利权)人(译)	三星电子有限公司		
当前申请(专利权)人(译)	三星电子有限公司		
[标]发明人	KIM HUNBAE 김훈배 BAEK BONGJIN 백봉진 PARK KISIK 박기식		
发明人	김훈배 백봉진 박기식		
IPC分类号	G02F1/133		
CPC分类号	G09G3/3696 G02F1/13306 G09G3/3655		
外部链接	Espacenet		

摘要(译)

本发明涉及液晶显示器，尤其涉及双液晶显示器。产生多个像素，如此连接的栅极线以及包括数据线和数据电压的第一和第二显示面板单元，并且创建数据线中授权的数据驱动器和第一和第二公共电压，并且授权的相应公共电压发生器包括在第一和第二显示板单元。与第二公共电压的大小相比，第一公共电压的大小较小。以这种方式，通过授权每个显示面板单元中的不同公共电压，可以授权适合于每个显示面板单元的液晶特性的像素电压。因此，可以根据每个显示面板单元实现最佳图像质量。液晶显示器，双显示器面板单元，COG，公共电压。

