

(19)대한민국특허청(KR)  
(12) 공개특허공보(A)

(51) Int. Cl.<sup>7</sup>  
G02F 1/1343

(11) 공개번호 10-2005-0077571  
(43) 공개일자 2005년08월03일

(21) 출원번호 10-2004-0005407  
(22) 출원일자 2004년01월28일

(71) 출원인 삼성전자주식회사  
경기도 수원시 영통구 매탄동 416

(72) 발명자 김희준  
경기도용인시기흥읍보라리삼성아파트106동1106호  
백범기  
경기도수원시권선구곡반정동한솔아파트105동1002호  
이정영  
경기도용인시수지읍풍덕천리진산마을삼성5차아파트503동606호  
전재홍  
경기도성남시분당구구미동211번지무지개마을102동702호

(74) 대리인 유미특허법인

심사청구 : 없음

(54) 다중 도메인 액정 표시 장치

요약

제1 신호선, 제1 신호선과 절연되어 교차하는 제2 신호선, 제1 신호선과 제2 신호선이 교차하여 정의하는 각 화소마다 형성되어 있으며, 너치 또는 브리지를 가지는 절개부를 통하여 두 부분으로 나뉘어 있는 제1 및 제2 화소 전극을 포함하는 화소 전극, 제1 신호선, 제2 신호선, 화소 전극에 삼단자가 연결된 박막 트랜지스터를 가지는 제1 기판과 화소 전극과 마주하며 너치 또는 브리지를 가지는 공통 전극이 형성되어 있는 제2 기판과 제1 기판과 제2 기판 사이에 형성되어 있으며, 제1 및 제2 기판에 대하여 장축이 수직으로 배열되어 있는 액정 분자를 포함하는 액정층을 포함한다. 이때, 화소는 절개부에 대응하는 제1 영역과 절개부를 제외한 화소 전극과 공통 전극이 중첩하는 제2 영역에서 다른 투과율을 가지며, 이를 통하여 화상을 표시한다.

대표도

도 3

색인어

액정표시장치, 도메인, 투과율, 시인성, 노치

명세서

도면의 간단한 설명

도 1은 본 발명의 제1 실시예에 따른 액정 표시 장치용 박막 트랜지스터 표시판의 배치도이고,

- 도 2는 본 발명의 제1 실시예에 따른 액정 표시 장치의 공통 전극 표시판의 배치도이고,  
 도 3은 본 발명의 제1 실시예에 따른 액정 표시 장치의 배치도이고,  
 도 4는 도 3의 액정 표시 장치를 IV-IV'선을 따라 잘라 도시한 단면도이고,  
 도 5는 도 3의 액정 표시 장치를 V-V'선을 따라 잘라 도시한 단면도이고,  
 도 6은 본 발명의 제2 실시예에 따른 액정 표시 장치의 구조를 도시한 배치도이고,  
 도 7은 도 6에서 VII-VII' 선을 따라 잘라 도시한 단면도이고,  
 도 8은 도 6에서 VIII-VIII' 선을 따라 잘라 도시한 단면도이고,  
 도 9는 본 발명의 제3 실시예에 따른 액정 표시 장치용 박막 트랜지스터 표시판의 구조를 도시한 배치도이고,  
 도 10은 본 발명의 제3 실시예에 따른 액정 표시 장치용 대향 표시판의 구조를 도시한 배치도이고,  
 도 11은 도 9 및 도 10의 표시판을 포함하는 본 발명의 제3 실시예에 따른 액정 표시 장치의 구조를 도시한 배치도이고,  
 도 12는 도 11의 액정 표시 장치를 XII-XII' 선을 따라 잘라 도시한 단면도이고,  
 도 13은 본 발명의 제4 실시예에 따른 액정 표시 장치의 구조를 도시한 배치도이고,  
 도 14는 도 13에서 XIV-XIV' 선을 따라 잘라 도시한 단면도이고,  
 도 15 및 도 16은 본 발명의 실험예에 따른 액정 표시 장치에서 공통 전극 및 화소 전극에 형성된 절개부 및 노치의 구조 일부를 구체적으로 도시한 배치도이고,  
 도 17은 본 발명의 실시예에 따른 액정 표시 장치에서 제1 및 제2 영역과 절개부의 간격을 실험예에 따라 나타낸 표이고,  
 도 18은 본 발명의 실험예에 따른 액정 표시 장치의 정면 및 측면에서 측정한 감마 곡선의 그래프이다.

## 발명의 상세한 설명

### 발명의 목적

#### 발명이 속하는 기술 및 그 분야의 종래기술

본 발명은 액정 표시 장치에 관한 것으로서, 특히 광시야각을 얻기 위하여 화소를 복수의 도메인으로 분할하는 수직 배향 액정 표시 장치에 관한 것이다.

액정 표시 장치는 일반적으로 공통 전극과 색 필터(color filter) 등이 형성되어 있는 상부 기판과 박막 트랜지스터와 화소 전극 등이 형성되어 있는 하부 기판 사이에 액정 물질을 주입해 놓고 화소 전극과 공통 전극에 서로 다른 전위를 인가함으로써 전계를 형성하여 액정 분자들의 배열을 변경시키고, 이를 통해 빛의 투과율을 조절함으로써 화상을 표현하는 장치이다.

그런데 액정 표시 장치는 시야각이 좁은 것이 중요한 단점이다. 이러한 단점을 극복하고자 시야각을 넓히기 위한 다양한 방안이 개발되고 있는데, 그 중에서도 액정 분자를 상하 기판에 대하여 수직으로 배향하고 화소 전극과 그 대향 전극인 공통 전극에 일정한 절개 패턴을 형성하거나 돌기를 형성하는 방법이 유력시되고 있다.

이러한 다중 도메인 액정 표시 장치는 1:10의 대비비를 기준으로 하는 대비비 기준 시야각이나 계조간의 휘도 반전의 한계 각도로 정의되는 계조 반전 기준 시야각은 전 방향 80°이상으로 매우 우수하다. 그러나 정면의 감마(gamma)곡선과 측

면의 감마 곡선이 일치하지 않는 측면 감마 곡선 왜곡 현상이 발생하여 TN(twisted nematic) 모드 액정 표시 장치에 비하여도 좌우측면에서 열등한 시인성을 나타낸다. 예를 들어, 도메인 분할 수단으로 절개부를 형성하는 PVA(patterned vertically aligned) 모드의 경우에는 측면으로 갈수록 전체적으로 화면이 밝게 보이고 색은 흰색 쪽으로 이동하는 경향이 있으며, 심한 경우에는 밝은 계조 사이의 간격 차이가 없어져서 그림이 뭉그러져 보이는 경우도 발생한다. 그런데 최근 액정 표시 장치가 멀티 미디어용으로 사용되면서 그림을 보거나 동영상을 보는 일이 증가하면서 시인성이 점점 더 중요시되고 있다.

한편, 돌기나 절개 패턴을 형성하는 방법에서는 돌기나 절개 패턴 부분으로 인하여 개구율이 떨어진다. 이를 보완하기 위하여 화소 전극을 최대한 넓게 형성하는 초고개구율 구조를 고안하였으나, 이러한 초고개구율 구조는 인접한 화소 전극 사이의 거리가 매우 가까워서 화소 전극 사이에 형성되는 측방향 전기장(lateral field)이 강하게 형성된다. 따라서 화소 전극 가장자리에 위치하는 액정들이 이 측방향 전기장에 영향을 받아 배향이 흐트러지고, 이로 인하여 텍스처나 빛샘이 발생하게 된다.

### 발명이 이루고자 하는 기술적 과제

본 발명이 이루고자 하는 기술적 과제는 시인성이 우수한 다중 도메인 액정 표시 장치를 구현하는 것이다.

본 발명이 이루고자 하는 다른 기술적 과제는 안정한 다중 도메인을 형성하는 액정 표시 장치를 제공하는 것이다.

### 발명의 구성 및 작용

이러한 과제를 해결하기 위하여 본 발명에서는 다음과 같은 액정 표시 장치를 마련한다.

더욱 상세하게, 본 발명의 실시예에 따른 액정 표시 장치는 제1 신호선, 상기 제1 신호선과 절연되어 교차하는 제2 신호선, 제1 신호선과 제2 신호선이 교차하여 정의하는 각 화소마다 형성되어 있는 화소 전극, 제1 신호선, 제2 신호선, 화소 전극에 삼단자가 연결된 박막 트랜지스터를 가지는 제1 기판과 화소 전극과 마주하는 공통 전극이 형성되어 있는 제2 기판과 제1 기판과 제2 기판 사이에 형성되어 있으며, 제1 및 제2 기판에 대하여 장축이 수직으로 배열되어 있는 액정 분자를 포함하는 액정층을 포함한다. 이때, 화소는 서로 다른 투과율을 가지는 제1 및 제2 영역을 포함한다.

이때, 화소 전극은 노치 또는 브리지를 가지는 제1 도메인 규제 수단을 포함하며, 공통 전극은 노치 또는 브리지를 가지는 제2 도메인 규제 수단을 포함하는 것이 바람직하며, 제1 도메인 규제 수단과 상기 제2 도메인 규제 수단은 교대로 배치되어 있다. 여기서, 제1 영역은 제1 및 제2 도메인 규제 수단에 대응하며, 제1 영역을 제외한 화소 전극과 공통 전극에 대응하는 것이 바람직하며, 도메인 규제 수단은 절개부 또는 돌기로 이루어질 수 있다.

또한, 노치 또는 브리지는 화소에 하나 또는 다수로 배치될 수 있으며, 제1 영역은 제2 영역에 대하여 50-100%의 투과율을 가지며, 제2 영역과 제1 영역의 면적비는 1:1-1:0.4 범위인 것이 바람직하다.

이러한 액정 표시 장치의 제2 신호선은 굵은 부분을 포함하고, 굵은 부분은 2개 이상의 직선 부분을 가지며, 2개 이상의 직선 부분은 제1 신호선에 대하여 실질적으로  $\pm 45^\circ$ 를 이루어 교차로 배열되어 있는 것이 바람직하다. 이를 통하여 화소는 두 번 이상 꺾인 띠 모양으로 이루어질 수 있다.

이러한 액정 표시 장치는 제1 신호선과 나란하게 뺨은 유지 전극선 및 유지 전극선에 연결되어 있으며 화소 전극과 적어도 일부분이 중첩하고 있는 유지 전극을 더 포함할 수 있다.

첨부한 도면을 참고로 하여 본 발명의 실시예에 대하여 본 발명이 속하는 기술 분야에서 통상의 지식을 가진 자가 용이하게 실시할 수 있도록 상세히 설명한다. 그러나 본 발명은 여러 가지 상이한 형태로 구현될 수 있으며 여기에서 설명하는 실시예에 한정되지 않는다.

도면에서 여러 층 및 영역을 명확하게 표현하기 위하여 두께를 확대하여 나타내었다. 명세서 전체를 통하여 유사한 부분에 대해서는 동일한 도면 부호를 붙였다. 층, 막, 영역, 판 등의 부분이 다른 부분 "위에" 있다고 할 때, 이는 다른 부분 "바로 위에" 있는 경우뿐 아니라 그 중간에 또 다른 부분이 있는 경우도 포함한다. 반대로 어떤 부분이 다른 부분 "바로 위에" 있다고 할 때에는 중간에 다른 부분이 없는 것을 뜻한다.

그러면 도면을 참고로 하여 본 발명의 실시예에 따른 다중 도메인 액정 표시 장치에 대하여 설명한다.

도 1은 본 발명의 제1 실시예에 따른 액정 표시 장치용 박막 트랜지스터 표시판의 배치도이고, 도 2는 본 발명의 제1 실시예에 따른 액정 표시 장치의 공통 전극 표시판의 배치도이고, 도 3은 본 발명의 제1 실시예에 따른 액정 표시 장치의 배치도이고, 도 4 및 도 5는 도 3의 액정 표시 장치를 IV-IV'선 및 V-V'선을 따라 잘라 도시한 단면도이다.

본 발명의 제1 실시예에 따른 액정 표시 장치는 도 4 및 도 5에서 보는 바와 같이 하부 표시판(100)과 이와 마주보고 있는 상부 표시판(200) 및 하부 표시판(100)과 상부 표시판(200) 사이에 주입되어 표시판(100, 200)에 수직으로 배향되어 있는 액정 분자를 포함하는 액정층(3)으로 이루어진다. 이때, 각각의 표시판(100, 200)에는 배향막(11, 21)이 형성되어 있으며, 배향막(11, 21)은 액정층(3)의 액정 분자(310)를 표시판(100, 200)에 대하여 수직으로 배향되도록 하는 수직 배향 모드인 것이 바람직하나, 그렇지 않을 수도 있다. 또한, 상부 표시판(200)과 하부 표시판(100)의 바깥 면에는 각각 상부 및 하부 편광판(12, 22)이 부착되어 있다.

먼저, 하부 표시판의 구성은 다음과 같다.

유리등의 투명한 절연 물질로 이루어진 하부 절연 기판(110) 위에 ITO(indium tin oxide)나 IZO(indium zinc oxide) 등의 투명한 도전 물질로 이루어져 있는 화소 전극(190)이 형성되어 있다. 이 때, 화소 전극(190)은 절개부(191)를 가지며, 절개부(191)를 통하여 제1 및 제2 화소 전극(190a, 190b)으로 나뉘어 있다. 화소 전극(190)의 절개부(191)는 제1 및 제2 화소 전극(190a, 190b)의 가장자리 경계를 이루어 화소 영역에서 프린지 필드를 형성하여 액정 분자를 분할 배향하는 도메인 규제 수단이며, 제1 및 제2 화소 전극(190a, 190b)의 바깥쪽 경계에서 형성하는 프린지 필드 또한 액정 분자를 분할 배향하는 도메인 규제 수단이다.

다음, 상부 표시판의 구성은 다음과 같다.

역시 유리등의 투명한 절연 물질로 이루어진 상부 절연 기판(210)의 아래 면에 화소 영역에 개구부를 가지며 화소 영역 사이에서 누설되는 빛을 방지하기 위한 블랙 매트릭스(220)와 적, 녹, 청의 색 필터(230) 및 ITO 또는 IZO 등의 투명한 도전 물질로 이루어져 있는 공통 전극(270)이 형성되어 있다. 여기서, 공통 전극(270)에는 절개부(271)가 형성되어 있다. 공통 전극(270)의 절개부(271, 273)는 화소 영역에서 프린지 필드를 형성하여 액정 분자를 분할 배향하는 도메인 규제 수단이다. 이때, 도메인 규제 수단으로 프린지 필드를 형성하기 위해 공통 전극(270) 및 화소 전극(190)의 절개부(191, 271, 273)를 이용하였지만, 배향막의 배향력을 경사지도록 유도하여 액정 분자를 분할 배향하기 위한 돌기를 이용할 수도 있다. 블랙 매트릭스(220)는 화소 영역의 둘레 부분뿐만 아니라 공통 전극(270)의 절개부(271, 273)와 중첩하는 부분에도 분지의 모양으로 배치할 수 있으며, 이는 절개부(271, 273)로 인해 발생하는 빛샘을 방지하기 위함이다.

다음은, 하부 표시판인 본 발명의 제1 실시예에 따른 액정 표시 장치의 박막 트랜지스터 표시판에 대하여 도 1, 도 3 내지 도 5를 참조하여 좀 더 상세히 한다.

하부의 절연 기판(110) 위에 게이트 신호를 전달하는 복수의 게이트선(gate line)(121)이 형성되어 있다. 게이트선(121)은 주로 가로 방향으로 뻗어 있으며, 각 게이트선(121)의 일부는 복수의 게이트 전극(gate electrode, 124)을 이룬다. 게이트선(121)의 한쪽 끝 부분은 외부의 게이트 구동 회로와의 연결을 위하여 넓게 확장되어 접촉부를 이룰 수 있으며, 본 실시예와 같이 접촉부를 가지지 않는 경우에는 기판(110)의 상부에 박막 트랜지스터와 동일한 층으로 직접 형성되어 있는 게이트 구동 회로의 출력단에 게이트선(121)의 끝 부분이 직접 연결되어 있다.

또한, 절연 기판(110) 위에는 유지 전극선(storage electrode lines, 131a, 131b)과 유지 전극(storage electrode, 133a, 133b)이 형성되어 있다. 유지 전극선(131a, 131b)은 화소 영역의 상부 및 하부 가장자리에서 가로 방향으로 뻗어 있다. 유지 전극(133a, 133b)은 화소 영역의 양쪽 가장자리에서 유지 전극선(131a, 131b)에 대하여 135도를 이루는 방향으로 뻗어나가다가 90도 두 번 꺾여서 소정 길이만큼 뻗어 있으며, 두 유지 전극선(131a, 131b)을 연결하고 있고, 제1 및 제2 화소 전극(190a, 190b)과 중첩되어 유지 축전기를 이룬다.

게이트선(121) 및 유지 전극 배선(131a, 131b, 133a, 133b)은 Al, Al 합금, Ag, Ag 합금, Cr, Ti, Ta, Mo 등의 금속 따위로 만들어진다. 본 실시예의 게이트선(121)은 단일층으로 도시되어 있지만, 물리 화학적 특성이 우수한 Cr, Mo, Ti, Ta 등의 금속층과 비저항이 작은 Al 계열 또는 Ag 계열의 금속층을 포함하는 이중층으로 이루어질 수도 있다.

게이트선(121) 및 유지 전극 배선(131a, 131b, 133a, 133b) 측면은 경사져 있으며 수평면에 대한 경사각은 30-80°인 것이 바람직하다.

게이트선(121)의 위에는 질화 규소(SiN<sub>x</sub>) 등으로 이루어진 게이트 절연막(140)이 형성되어 있다.

게이트 전극(124)의 게이트 절연막(140) 위에는 수소화 비정질 규소(hydrogenated amorphous silicon)(비정질 규소는 약칭 a-Si로 씀) 등으로 이루어진 복수의 선형 반도체(151)가 형성되어 있다. 반도체층(151)은 박막 트랜지스터(TFT)의 채널을 형성하는 채널부(154)를 포함하며, 반도체(151)는 이후에 형성되는 데이터선(171)을 따라 선형으로 뻗어 있으며, 데이터선(171)과 게이트선(121) 및 유지 전극선(131a, 131b)이 교차하는 위치에서는 넓은 폭을 가진다.

반도체층(151)의 위에는 실리사이드(silicide) 또는 n형 불순물이 고농도로 도핑되어 있는 n+ 수소화 비정질 규소 따위의 물질로 만들어진 선형의 저항성 접촉 부재(161, ohmic contact)와 섬형의 저항성 접촉 부재(165)가 형성되어 있다. 저항성 접촉 부재(161)는 게이트 전극(124) 상부의 중앙에 위치하는 소스부 저항성 접촉 부재(163)를 포함하며, 섬형의 저항성 접촉 부재(165)는 게이트 전극(124)을 중심으로 소스부 저항성 부재(163)와 각각 마주한다.

저항성 접촉층(161, 165) 및 게이트 절연막(140) 위에는 데이터선(171)과 드레인 전극(175)이 형성되어 있다. 데이터선(171)은 길게 뻗어 있으며 게이트선(121)과 교차하고 있으며, 데이터선(171)에 연결되어 있으며 소스부 저항성 접촉 부재(163)의 상부까지 연장되어 있는 소스 전극(173)을 가진다. 드레인 전극(175)은 소스 전극(173)과 분리되어 있으며 게이트 전극(124)에 대하여 소스 전극(173)의 반대쪽 드레인부 저항성 접촉 부재(165) 상부에 각각 위치한다. 데이터선(171)의 한쪽 끝 부분(179)은 외부 회로와 연결하기 위한 접촉부이며, 그 폭이 확장되어 있다.

여기서, 데이터선(171)은 화소의 길이를 주기로 하여 반복적으로 굽은 부분과 세로로 뻗은 부분을 가진다. 이 때, 데이터선(171)의 굽은 부분은 두 개의 직선 부분으로 이루어지며, 이들 두 개의 직선 부분 중 일부는 게이트선(121)에 대하여 45도를 이루고, 다른 한 부분은 게이트선(121)에 대하여 -45도를 이룬다. 데이터선(171)의 세로로 뻗은 부분에는 소스 전극(173)이 연결되어 있고, 이 부분이 게이트선(121)과 교차한다. 이 때, 데이터선(171)의 굽은 부분은 두 이상일 수 있으며, 다양한 모양을 가질 수 있다.

이 때, 데이터선(171)의 굽은 부분과 세로로 뻗은 부분의 길이의 비는 1:1 내지 9:1 사이(즉, 데이터선(171) 중 굽은 부분이 차지하는 비율이 50%에서 90% 사이)이다.

따라서, 게이트선(121)과 데이터선(171)이 교차하여 이루는 화소는 꺾인 띠 모양을 가진다.

데이터선(171)과 드레인 전극(175) 및 노출된 반도체층(154) 위에는 플라즈마 화학 기상 증착(plasma enhanced chemical vapor deposition, PECVD)으로 형성되는 a-Si:C:O, a-Si:O:F 등의 저유전율 절연 물질, 또는 무기 물질인 질화 규소 또는 유기 절연 물질 따위로 이루어진 보호막(passivation layer)(180)이 형성되어 있다.

보호막(180)에는 드레인 전극(175)을 드러내는 접촉구(185)가 형성되어 있다. 또한, 보호막(180)은 데이터선(121)의 끝 부분(179)을 드러내는 접촉구(182)를 가지며, 게이트 절연막(140)과 함께 게이트선(121)의 끝 부분을 드러내는 접촉구(도시하지 않음)를 가질 수 있다. 또한 보호막(180)에는 유지 전극선(131a, 131b)을 드러내는 접촉구(184)를 가진다.

이 때, 접촉구(185, 182)의 측벽은 기판(110) 면에 대하여 30도에서 80도 사이의 완만한 경사를 가지며, 평면적으로 각을 가지거나 원형의 다양한 모양으로 형성될 수 있다.

보호막(180) 위에는 화소의 모양을 따라 꺾인 띠 모양으로 화소 전극(190)이 형성되어 있다. 이 때, 화소 전극(190)은 화소의 중앙에 배치되어 가로 방향으로 뻗어 있으며, 화소의 꺾인 띠 모양을 따라 형성된 절개부(191)를 통하여 제1 및 제2 화소 전극(190a, 190b)으로 나누어지며, 화소 전극(190)은 접촉구(185)를 통하여 드레인 전극(175)과 연결되어 있다. 굽은 부분을 중심으로 상하에 위치하는 절개부(191)는 노치(notch, 194) 또는 브리지(bridge)를 통하여 나뉘어 있으며, 둘 이상으로 배치될 수 있으며, 이에 대해서는 이후에 구체적으로 설명하기로 한다. 이 때 절개부(191)의 폭(a)은 5-20 $\mu$ m 범위인 것이 바람직하다.

한편, 보호막(180) 위에는 접촉구(182)를 통하여 데이터선의 끝 부분(179)과 각각 연결되어 있는 접촉 보조 부재(82)가 형성되어 있으며, 게이트선(121)의 끝 부분과 연결되는 접촉 보조 부재가 형성될 수 있다. 보호막(180) 위에는 접촉구(184)를 통하여 서로 이웃하는 화소 영역에 배치되어 있는 유지 전극선(131a, 131b)을 연결하는 연결 부재(84)가 형성되어 있다.

여기서, 화소 전극(190)은 ITO(indium tin oxide) 또는 IZO(indium zinc oxide)로 이루어져 있다.

이제, 도 2 및 도 3 내지 도 5를 참고로 하여 대향 표시판 표시판에 대하여 설명한다.

하부 절연 기관(110)과 마주하며, 유리등의 투명한 절연 물질로 이루어진 상부 기관(210)의 아래 면에 빛샘을 방지하기 위한 블랙 매트릭스(220)가 형성되어 있고, 각각의 화소에는 적, 녹, 청색의 색 필터(230)가 순차적으로 형성되어 있고, 색 필터(230) 위에는 질화 규소 또는 유기 물질로 이루어진 오버코트막(250)이 형성되어 있다. 오버코트막(250)의 위에는 ITO 또는 IZO 등의 투명한 도전 물질로 이루어져 있으며, 절개부(271, 273)를 가지는 공통 전극(270)이 형성되어 있다. 굽은 부분을 중심으로 상하에 위치하는 절개부(271, 273)는 노치(notch, 274)) 또는 브리지(bridge)를 통하여 나뉘어 있으며, 이들은 둘 이상으로 배치될 수 있다.

이 때, 공통 전극(270)의 절개부(271, 273)와 제1 및 제2 화소 전극(190a, 190b)을 나누는 절개부(191)는 함께 프린지 필드를 형성하여 액정 분자를 분할 배향하기 위한 도메인 규제 수단으로서 작용하며 그 폭(a)은 6 $\mu$ m에서 20 $\mu$ m 사이인 것이 바람직하다. 만약 도메인 규제 수단으로 절개부(271, 273, 191) 대신 유기물 돌기를 형성하는 경우에는 폭을 5 $\mu$ m에서 15 $\mu$ m 사이로 하는 것이 바람직하다.

또한, 블랙 매트릭스(220)는 데이터선(171)의 굽은 부분에 대응하는 선형 부분과 데이터선(171)의 세로로 뺀 부분 및 박막 트랜지스터 부분에 대응하는 부분을 포함한다.

적, 녹, 청의 색 필터(230)는 블랙 매트릭스(220)에 의하여 구획되는 화소 열을 따라 세로로 길게 형성되어 있고 화소의 모양을 따라 주기적으로 구부러져 있다.

절개부(271, 273) 역시 구부러져 있어서 굽은 화소 모양으로 형성되어 있다. 또, 절개부(271, 273)의 양단은 한번 더 구부러져서 한쪽 끝은 게이트선(121)과 나란한 분지(272)를 가지며, 절개부(271, 273)는 화소의 중앙에서 좌우로 화소를 부화소로 양분하며, 양분된 부화소를 상하로 양분하는 분지(도시하지 않음)를 가질 수 있다.

또한, 이때, 노치(273)는 오목하게 모따기 모양을 이룰 수 있으며, 노치(273)는 삼각형 또는 사각형 또는 사다리꼴 또는 반원형의 모양을 가질 수 있다.

이상과 같은 구조의 박막 트랜지스터 표시판(100)과 공통 전극 표시판(200)을 결합하고 그 사이에 액정을 주입하여 액정층을 형성하면 도 3 내지 도 5에서 보는 바와 같이 본 발명의 제1 실시예에 따른 액정 표시 장치의 기본 패널이 이루어진다.

액정층에 포함되어 있는 액정 분자는 화소 전극(190)과 공통 전극(270) 사이에 전계가 인가되지 않은 상태에서 그 방향자가 하부 기관(110)과 상부 기관(210)에 대하여 수직을 이루도록 배향되어 있고, 음의 유전율 이방성을 가진다.

이때, 도 3 내지 도 5에서 보는 바와 같이, 하부 기관(110)과 상부 기관(210)은 화소 전극(190)이 색 필터(230)와 대응하여 정확하게 중첩되고, 화소 전극(190)의 절개부(191)가 공통 전극(270)의 절개부(271, 273) 중앙에 위치하도록 정렬한다.

이러한 액정 표시 장치에서 전계가 인가된 상태에서 화소의 액정 분자들은 절개부(191, 271, 273)의 경계 및 화소 전극(190)의 가장자리 경계에서 형성되는 프린지 필드에 의해 복수의 도메인으로 분할 배향된다. 이 때, 화소 중에서 공통 전극(270)과 화소 전극(190)이 중첩하며 절개부(191, 271, 273) 사이에 위치하는 제1 영역은 절개부(191, 271, 273)를 중심으로 좌우로 양분되고, 부화소의 꺾인 부분을 중심으로 하여 상하에서 액정의 배향 방향이 서로 달라 8종류의 도메인으로 분할된다. 도면에서는 부화소가 하나의 꺾인 부분을 중심으로 상하에 배치되어 있는데, 꺾인 부분을 적어도 둘 이상으로 배치할 수도 있다.

또한, 이러한 액정 표시 장치에서 전계가 인가된 상태에서 화소 중 절개부(191, 271, 273)에 대응하는 제2 영역의 액정 분자들(310)은 노치(274, 194))의 경계에서 형성되는 프린지 필드에 의해 분할 배향되며, 노치(274, 194)를 중심으로 양쪽으로 분할 배향된다.

이때, 제2 영역의 액정 분자들은 제1 영역의 액정 분자들보다 낮은 프린지 필드에 의해 제어되기 때문에 제2 영역은 제1 영역보다 작은 투과율을 가진다. 그러므로, 본 발명의 실시예에 따른 액정 표시 장치는 하나의 단위 화소를 서로 다른 투과율을 가지는 두 영역을 가지게 되며, 이러한 투과율은 다르게 전달되는 프린지 필드에 의해 결정되기 때문에, 하나의 단위 화소를 서로 다른 화소 전압을 인가하여 구동하는 화소 구조를 가진다. 따라서, 화소를 제1 및 제2 영역으로 분할하고 제1

화소 영역에는 정상적인 화소 전압을 통한 투과율로 화상을 표시하고, 제2 영역에는 차등 전압을 통한 투과율로 화상을 표시함으로써 화소 전압에 대한 투과율 또는 휘도 곡선인 감마 곡선이 왜곡되는 것을 서로 보상하여 화상을 표시할 때 액정 표시 장치의 시인성을 개선할 수 있다. 이때, 제2 영역의 투과율은 제1 영역의 투과율에 대하여 50%-100% 범위인 것이 바람직하며, 면적은 1:1-1:0.4 범위인 것이 바람직하다. 이때, 제1 영역과 제2 영역의 면적은 두 영역이 차지하는 폭으로 나타낼 수도 있다.

또한, 본 발명의 실시예에 따른 액정 표시 장치에서는 노치(194, 274)를 이용하여 제2 영역에 배치되어 있는 액정 분자들의 배열 방향을 조절함으로써 휘도가 저하되는 것을 방지할 수 있다.

도 3에서 보는 바와 같이 본 발명의 제1 실시예에서는 노치(194, 274)를 직선 부분에서 하나만 배치되어 있지만, 제2 영역의 투과율을 조절하거나 제2 영역에서 액정 분자를 효과적으로 분할 배향하거나 시인성 개선 효과를 극대화하기 위해 노치(194, 274)를 다수로 배치하거나 절개부(191, 272, 273)의 폭을 조절할 수 있으며, 적, 녹, 청의 색 필터(230)가 형성되어 있는 화소에 따라 다르게 배치할 수도 있다.

이러한 액정 표시 장치의 구조에서 색 필터(230)가 대향 표시판(200)에 배치되어 있지만, 박막 트랜지스터 표시판(100)에 배치할 수 있으며, 이 경우에는 게이트 절연막(140) 또는 보호막(180)의 하부에 형성될 수 있다.

액정 표시 장치는 이러한 기본 패널 양측에 편광판, 백라이트, 보상판 등의 요소들을 배치하여 이루어진다. 이 때 편광판은 기본 패널 양측에 각각 하나씩 배치되며 그 투과축은 게이트선(121)에 대하여 둘 중 하나는 나란하고 나머지 하나는 수직을 이루도록 배치한다.

이상과 같은 구조로 액정 표시 장치를 형성하면 액정에 전계가 인가되었을 때 각 도메인 내의 액정이 도메인의 장면에 대하여 수직을 이루는 방향으로 기울어지게 된다. 그런데 이 방향은 데이터선(171)에 대하여 수직을 이루는 방향이므로 데이터선(171)을 사이에 두고 이웃하는 두 화소 전극(190a, 190b) 사이에서 형성되는 측방향 전계에 의하여 액정이 기울어지는 방향과 일치하는 것으로서 측방향 전계가 각 도메인의 액정 배향을 도와주게 된다.

이러한 액정 표시 장치에서는 데이터선(171) 양측에 위치하는 화소 전극에 극성이 반대인 전압을 인가하는 점반전 구동, 열반전 구동, 2점 반전 구동 등의 반전 구동 방법을 일반적으로 사용하므로 측방향 전계는 거의 항상 발생하고 그 방향은 도메인의 액정 배향을 돕는 방향이 된다.

또한, 편광판의 투과축을 게이트선(121)에 대하여 수직 또는 나란한 방향으로 배치하므로 편광판을 저렴하게 제조할 수 있으면서도 모든 도메인에서 액정의 배향 방향이 편광판의 투과축과 45도를 이루게 되어 최고 휘도를 얻을 수 있다.

한편, 본 발명의 실시예에서 박막 트랜지스터 표시판은 다른 모양을 가질 수 있으며, 하나의 실시예를 도면을 참조하여 구체적으로 설명하기로 한다.

도 6은 본 발명의 제2 실시예에 따른 액정 표시 장치의 배치도이고, 도 7 및 도 8은 도 6의 액정 표시 장치를 VII-VII' 및 VIII-VIII' 선을 따라 잘라 도시한 단면도이다.

도 6 내지 도 7에서 보는 바와 같이, 본 실시예에 따른 액정 표시 장치의 박막 트랜지스터 표시판의 층상 구조는 대개 도 1 내지 도 5에 도시한 액정 표시 장치의 박막 트랜지스터 표시판의 층상 구조와 동일하다. 즉, 기판(110) 위에 복수의 게이트 전극(124)을 포함하는 복수의 게이트선(121)이 형성되어 있고, 그 위에 게이트 절연막(140), 복수의 돌출부(154)를 포함하는 복수의 선형 반도체(151), 복수의 돌출부(163)를 각각 포함하는 복수의 선형 저항성 접촉 부재(161) 및 복수의 섬형 저항성 접촉 부재(165)가 차례로 형성되어 있다. 저항성 접촉 부재(161, 165) 및 게이트 절연막(140) 위에는 복수의 소스 전극(173)을 포함하는 복수의 데이터선(171), 복수의 드레인 전극(175), 복수의 결합 전극(176)이 형성되어 있고 그 위에 보호막(180)이 형성되어 있다. 보호막(180) 및/또는 게이트 절연막(140)에는 복수의 접촉 구멍(182)이 형성되어 있다.

그러나, 반도체(151)는 박막 트랜지스터가 위치하는 돌출부(154)를 제외하면 데이터선(171), 드레인 전극(175) 및 그 하부의 저항성 접촉 부재(161, 165)와 실질적으로 동일한 평면 형태를 가지고 있다. 구체적으로는, 선형 반도체(151)는 데이터선(171) 및 드레인 전극(175)과 그 하부의 저항성 접촉 부재(161, 165)의 아래에 존재하는 부분 외에도 소스 전극(173)과 드레인 전극(175) 사이에 이들에 가리지 않고 노출된 부분을 가지고 있다.

이러한 본 발명의 제3 실시예에 따른 액정 표시 장치의 박막 트랜지스터 표시판은 제조 공정에서 데이터선(171)과 반도체(151)를 부분적으로 위치에 따라 다른 두께를 가지는 감광막 패턴을 이용한 사진 식각 공정으로 함께 패터닝하여 형성한 것이다.

한편, 본 발명의 실시예에 따른 액정 표시 장치의 화소는 다양한 모양을 취할 수 있으며, 하나의 실시예에 대하여 도면을 참조하여 구체적으로 설명하기로 한다.

도 9는 본 발명의 제3 실시예에 따른 액정 표시 장치용 박막 트랜지스터 표시판의 구조를 도시한 배치도이고, 도 10 본 발명의 제3 실시예에 따른 액정 표시 장치용 대향 표시판의 구조를 도시한 배치도이고, 도 11은 도 9 및 도 10의 표시판을 정렬하여 완성한 제3 실시예에 따른 액정 표시 장치의 구조를 도시한 배치도이고, 도 12는 도 11의 액정 표시 장치를 XII-XII'선을 따라 잘라 도시한 단면도이다.

본 발명의 제3 실시예에 따른 액정 표시 장치 또한 하층의 박막 트랜지스터 표시판(100)과 이와 마주보고 있는 상층의 대향 표시판(200) 및 이들 사이에 형성되어 있으며, 두 표시판(100, 200)에 대하여 거의 수직으로 배향되어 있는 액정 분자(310)를 포함하는 액정층(3)으로 이루어진다.

유리등의 투명한 절연 물질로 이루어진 박막 트랜지스터 표시판(100)에는 ITO(indium tin oxide)나 IZO(indium zinc oxide) 등의 투명한 도전 물질로 이루어져 있으며 절개부(191, 192, 193)를 가지고 있는 화소 전극(190)이 형성되어 있고, 각 화소 전극(190)은 박막 트랜지스터에 연결되어 화상 신호 전압을 인가 받는다.

역시 유리등의 투명한 절연 물질로 이루어져 있으며, 박막 트랜지스터 표시판(100)과 마주하는 대향 표시판(200)에는 화소의 가장자리에서 발생하는 빛샘을 방지하기 위한 블랙 매트릭스(230)와 적, 녹, 청의 색 필터(240) 및 ITO 또는 IZO 등의 투명한 도전 물질로 이루어져 있는 대향 전극(270)이 형성되어 있다.

제3 실시예에 따른 액정 표시 장치에 대하여 좀 더 상세히 한다.

박막 트랜지스터 표시판(100)에는 하부 절연 기판(110) 위에 게이트 신호를 전달하는 복수의 게이트선(gate line)(121)이 형성되어 있다. 게이트선(121)은 주로 가로 방향으로 뻗어 있으며, 각 게이트선(121)의 일부는 복수의 게이트 전극(gate electrode)(124)을 이룬다. 게이트선(121)에는 게이트 전극(124)은 돌기의 형태로 형성되어 있고, 게이트선(121)의 끝 부분(129)은 외부로부터의 게이트 신호를 게이트선(121)으로 전달하기 위한 접촉부이며, 접촉부를 가지지 않는 경우에 게이트선(121)의 끝 부분(129)은 기판(110) 상부에 직접 형성되어 있는 게이트 구동 회로의 출력단에 연결된다.

절연 기판(110) 위에는 게이트선(121)과 동일한 층으로 유지 전극 배선이 형성되어 있다. 각 유지 전극 배선은 화소 영역의 가장자리에서 게이트선(121)과 나란하게 뻗어 있는 유지 전극선(131a)과 그로부터 뻗어 나온 여러 벌의 유지 전극(storage electrode)(133a, 133b)을 포함한다. 한 벌의 유지 전극(133a, 133b)은 세로 방향으로 뻗어 나와 있다.

게이트 절연막(140) 위에는 복수의 데이터선(171)을 비롯하여 복수의 드레인 전극(drain electrode, 175)이 형성되어 있다. 제1 및 제2 실시예와 달리 각 데이터선(171)은 주로 세로 방향으로 뻗어 있으며, 각 드레인 전극(175)을 향하여 복수의 분지를 내어 데이터선(171)으로부터 확장된 소스 전극(source electrode)(173)을 가진다. 데이터선(171)의 한쪽 끝 부분에 위치한 접촉부(179)는 외부로부터의 화상 신호를 데이터선(171)에 전달한다. 또, 게이트 절연막(140) 위에는 게이트선(121)과 중첩하는 다리부 금속편(172)이 형성되어 있다.

데이터선(171)을 덮는 보호막(180)에는 드레인 전극(175)의 적어도 일부와 데이터선(171) 및 게이트선(121)의 끝 부분(129, 179)을 각각 노출시키는 복수의 접촉 구멍(185, 182, 181)이 구비되어 있다.

보호막(180) 위에는 절개부(191, 192, 193)를 가지는 복수의 화소 전극(190)을 비롯하여 복수의 데이터 및 게이트 접촉 보조 부재(82, 81)가 형성되어 있다.

화소 전극(190)에 형성되어 있는 절개부(191, 192, 193)는 화소 전극(190)을 상하로 반분하는 위치에 가로 방향으로 형성되어 있는 가로 절개부(192)와 반분된 화소 전극(190)의 상하 부분에 각각 사선 방향으로 형성되어 있는 사선 절개부(191, 193)를 포함한다. 절개부(192)는 화소 전극(190)의 오른쪽 변에서 왼쪽 변을 향하여 파고 들어간 형태이고, 입구는 넓게 대칭적으로 확장되어 있다. 따라서, 화소 전극(190)은 각각 게이트선(121)과 데이터선(171)이 교차하여 정의하는 화소 영역을 상하로 이등분하는 선(게이트선과 나란한 선)에 대하여 실질적으로 거울상 대칭을 이루고 있다.

이 때, 상하의 사선 절개부(191, 193)는 서로 수직을 이루고 있는데, 이는 프린지 필드의 방향을 4 방향으로 고르게 분산시키기 위함이다. 이러한 사선 절개부(191, 193)는 제1 실시예에서와 같이 시인성을 확보하고 휘도가 저하되는 것을 방지하기 위해 노치(194)를 가진다.

또, 화소 전극(190)과 동일한 층에는 게이트선(121)을 건너 서로 이웃하는 화소의 유지 전극(133a)과 유지 전극선(131)을 연결하는 유지 배선 연결 다리(84)가 형성되어 있다. 유지 배선 연결 다리(84)는 보호막(180)과 게이트 절연막(140)에 걸쳐 형성되어 있는 접촉구(184)를 통하여 유지 전극(133a) 및 유지 전극선(131)에 접촉하고 있다. 유지 배선 연결 다리(84)는 다리부 금속편(172)과 중첩하고 있으며, 이들은 서로 전기적으로 연결할 수도 있다. 유지 배선 연결 다리(84)는 하부 기관(110) 위의 유지 배선 전체를 전기적으로 연결하는 역할을 하고 있다. 이러한 유지 배선은 필요할 경우 게이트선(121)이나 데이터선(171)의 결합을 수리하는데 이용할 수 있고, 다리부 금속편(172)은 이러한 수리를 위하여 레이저를 조사할 때, 게이트선(121)과 유지 배선 연결 다리(84)의 전기적 연결을 보조하기 위하여 형성한다.

한편, 박막 트랜지스터 표시판(100)과 마주하는 대향 표시판(200)에 형성되어 있는 대향 전극(270)에는 다수의 절개부(271, 272, 273)가 형성되어 있는데, 한 별의 절개부(271, 272, 273)는 화소 전극(190)의 절개부(191, 192) 중 게이트선(121)에 대하여 45°를 이루는 부분(191, 193)과 교대로 배치되어 이와 나란한 사선부와 화소 전극(190)의 변과 중첩되어 있는 단부를 포함하고 있다. 이 때, 단부는 세로 방향 단부와 가로 방향 단부로 분류된다. 이러한 대향 전극(270)의 절개부(271, 272, 273) 또한 제1 실시예에서와 같이 액정 표시 장치의 시인성을 개선하고 휘도가 감소하는 것을 방지하기 위해 노치(274)를 가진다.

이상과 같은 구조의 박막 트랜지스터 기관과 대향 표시판을 정렬하여 결합하고 그 사이에 액정 물질을 주입하여 수직 배향하면 본 발명에 따른 액정 표시 장치의 기본 구조가 마련된다.

박막 트랜지스터 표시판(100)과 대향 표시판(200)을 정렬했을 때 화소 전극(190)의 절개부(191, 192, 193)와 기준 전극(270)의 절개부(271, 272, 273)는 화소 영역을 다수의 도메인으로 분할한다. 이들 도메인은 그 내부에 위치하는 액정 분자의 평균 장축 방향에 따라 8개의 종류로 분류되며, 각각의 도메인은 길쭉하게 형성되어 폭과 길이를 가진다.

이 때, 화소 전극(190)의 절개부(191, 192, 193)와 공통 전극(270)의 절개부(271, 272, 273)는 액정 분자를 분할 배향하는 도메인 규제 수단으로서 작용하며 그 폭은 7 $\mu$ m에서 20 $\mu$ m 사이인 것이 바람직하다. 도메인 규제 수단으로는 절개부(271, 272, 273, 191, 192, 193) 대신 화소 전극(190) 및 공통 전극(270)의 상부 또는 하부에 무기 물질 또는 유기 물질로 돌기를 형성하는 경우에는 폭은 절개부의 폭보다 작은 것이 하는 것이 바람직하다.

도 13은 본 발명의 제4 실시예에 따른 액정 표시 장치의 구조를 도시한 배치도이고, 도 14는 도 13의 액정 표시 장치를 XIV-XIV' 선을 따라 잘라 도시한 단면도이다.

도 13 및 도 14에서 보는 바와 같이, 본 실시예에 따른 액정 표시 장치용 박막 트랜지스터 표시판의 층상 구조는 대개 도 11 도 12에 도시한 액정 표시 장치용 박막 트랜지스터 표시판의 층상 구조와 동일하다.

그러나 본 실시예에 따른 박막 트랜지스터 표시판에서는 제2 실시예와 같이 반도체(151)는 박막 트랜지스터가 위치하는 돌출부(154)를 제외하면 데이터선(171), 드레인 전극(175) 및 그 하부의 저항성 접촉 부재(161, 165)와 실질적으로 동일한 평면 형태를 가지고 있다.

다음은, 본 발명의 실시예에 따른 액정 표시 장치를 이용하여 시인성이 개선되는 효과에 대하여 실험예를 통하여 구체적으로 설명하기로 한다.

도 15 및 도 16은 본 발명의 실험예에 따른 액정 표시 장치에서 공통 전극 및 화소 전극에 형성된 절개부 및 노치의 구조 일부를 구체적으로 도시한 배치도이고, 도 17은 본 발명의 실시예에 따른 액정 표시 장치에서 제1 및 제2 영역과 절개부의 간격을 실험예에 따라 나타낸 표이고, 도 18은 본 발명의 실험예에 따른 액정 표시 장치의 정면 및 측면에서 측정된 감마 곡선의 그래프이다.

이러한 실험예에서는 본 발명의 제1 실시예와 같이 꺾인 화소 구조를 가지는 액정 표시 장치를 이용하였으며, 이때 화소 전극(190, 도 3 참조)의 폭은 55 $\mu$ m이고, 유지 전극(133a, 133b, 도 3 참조)과 중첩하지 않은 화소 전극의 폭은 51 $\mu$ m이며,

유지 전극과는 2 $\mu$ m씩 양쪽에서 중첩되어 있다. 여기서, 노치(194, 274)는 브리지 형태로 형성하였으며, A1, A2는 공통 전극(270) 및 화소 전극(190)이 중첩하는 제1 영역의 폭이며, B 및 C는 공통 전극(270) 및 화소 전극(190)에 형성되어 있는 절개부(271, 191) 각각의 폭이다.

도 15 및 도 16에서 보는 바와 같이, 공통 전극(270) 및 화소 전극(190)의 절개부(191, 271)에 형성한 브리지(194, 274)는 3개 및 하나를 각각 형성하여 실험용 액정 표시 장치를 제작하였다. 도 16에서 보는 바와 같이 화소 전극(190)에는 절개부를 형성하지 않고, 공통 전극(270)에만 절개부(271)를 형성하였다.

이때, 도 17에서 보는 바와 같이, 도 15의 액정 표시 장치는 A1, A2, B 및 C를 8 $\mu$ m, 8.5 $\mu$ m, 6 $\mu$ m 및 6 $\mu$ m과, 6.5 $\mu$ m, 7 $\mu$ m, 8 $\mu$ m 및 8 $\mu$ m과, 4.5 $\mu$ m, 5 $\mu$ m, 10 $\mu$ m 및 10 $\mu$ m으로 달리 제작하여 계조 전압에 따른 휘도 및 투과율을 측정하였으며, 도 16의 액정 표시 장치는 A1 및 B는 15.7 $\mu$ m 및 16 $\mu$ m로 제작하여 계조 전압에 따른 휘도 및 투과율을 측정하였다. 도 17에서는 4 가지의 실험용 액정 표시 장치를 ??, ??, ?? 및 ??로 표시하였다.

도 18은 본 발명의 실험예를 통하여 제작한 ② 및 ④ 개의 액정 표시 장치와 노치 또는 브리지를 가지지 않으며, 공통 전극에만 도메인 분할 수단으로 10-11 $\mu$ m 범위의 절개부만을 가지는 일반적인 액정 표시 장치(N)를 비교하여 정면 및 측면에서 256 계조 전압에 따른 휘도의 변화를 나타낸 그래프이다. 그래프에서 N, ② 및 ④ 액정 표시 장치의 정면 및 측면의 두 감마 곡선은 실선, 점선 및 굵은 실선으로 표시하였다.

도 18에서 보는 바와 같이, 일반적인 액정 표시 장치(N)에서는 정면 및 측면의 두 감마 곡선이 심하게 왜곡되는 것으로 나타났으나, ?? 및 ??의 액정 표시 장치에서는 정면 및 측면의 두 감마 곡선이 서로 근접하게 측정되어 감마 곡선의 왜곡이 감소하는 것으로 나타났다.

### 발명의 효과

이상과 같은 구성을 통하여 액정 표시 장치에서는 노치 또는 브리지를 이용하여 도메인 규제 수단에 대응하는 영역의 액정 분자의 배향을 제어하여 하나의 단위 화소를 서로 다른 감마 곡선을 형성하여 서로 보상하도록 화상을 표시함으로써 시인성을 향상시켜 표시 장치의 표시 특성을 향상시킬 수 있으며, 휘도가 감소하는 것을 방지할 수 있다.

이상에서는 본 발명의 바람직한 실시예를 참조하여 설명하였지만, 해당 기술 분야의 숙련된 당업자는 하기의 특허청구범위에 기재된 본 발명의 사상 및 영역으로부터 벗어나지 않는 범위 내에서 본 발명을 다양하게 수정 및 변경시킬 수 있음을 이해할 수 있을 것이다.

### (57) 청구의 범위

#### 청구항 1.

제1 신호선, 상기 제1 신호선과 절연되어 교차하는 제2 신호선, 상기 제1 신호선과 상기 제2 신호선이 교차하여 정의하는 각 화소마다 형성되어 있는 화소 전극, 상기 제1 신호선, 상기 제2 신호선, 상기 화소 전극에 삼단자가 연결된 박막 트랜지스터를 가지는 제1 기관,

상기 화소 전극과 마주하는 공통 전극이 형성되어 있는 제2 기관,

상기 제1 기관과 상기 제2 기관 사이에 형성되어 있으며, 상기 제1 및 제2 기관에 대하여 장축이 수직으로 배열되어 있는 액정 분자를 포함하는 액정층

을 포함하며,

상기 화소는 서로 다른 투과율을 가지는 제1 및 제2 영역을 포함하는 액정 표시 장치.

#### 청구항 2.

제1항에서,

상기 화소 전극은 노치 또는 브리지를 가지는 제1 도메인 규제 수단을 포함하며, 상기 공통 전극은 노치 또는 브리지를 가지는 제2 도메인 규제 수단을 포함하는 액정 표시 장치.

### 청구항 3.

제2항에서,

상기 제1 도메인 규제 수단과 상기 제2 도메인 규제 수단은 교대로 배치되어 있는 액정 표시 장치.

### 청구항 4.

제3항에서,

상기 제1 영역은 상기 제1 및 제2 도메인 규제 수단에 대응하며, 상기 제1 영역을 제외한 상기 화소 전극과 상기 공통 전극에 대응하는 액정 표시 장치.

### 청구항 5.

제4항에서,

상기 도메인 규제 수단은 절개부 또는 돌기로 이루어진 액정 표시 장치.

### 청구항 6.

제4항에서,

상기 너치 또는 브리지는 상기 화소에 하나 또는 다수로 배치되어 있는 액정 표시 장치.

### 청구항 7.

제1항에서,

상기 제1 영역은 상기 제2 영역에 대하여 50-100%의 투과율을 가지는 액정 표시 장치.

### 청구항 8.

제1항에서,

상기 제2 영역과 상기 제1 영역의 면적비는 1:1-1:0.4 범위인 액정 표시 장치.

### 청구항 9.

제1항에서,

상기 제2 신호선은 굽은 부분을 포함하고, 상기 굽은 부분은 2개 이상의 직선 부분을 가지며, 상기 2개 이상의 직선 부분은 상기 제1 신호선에 대하여 실질적으로  $\pm 45^\circ$ 를 이루어 교차로 배열되어 있는 액정 표시 장치.

**청구항 10.**

제1항에서,

상기 화소는 두 번 이상 꺾인 띠 모양으로 이루어져 있는 액정 표시 장치.

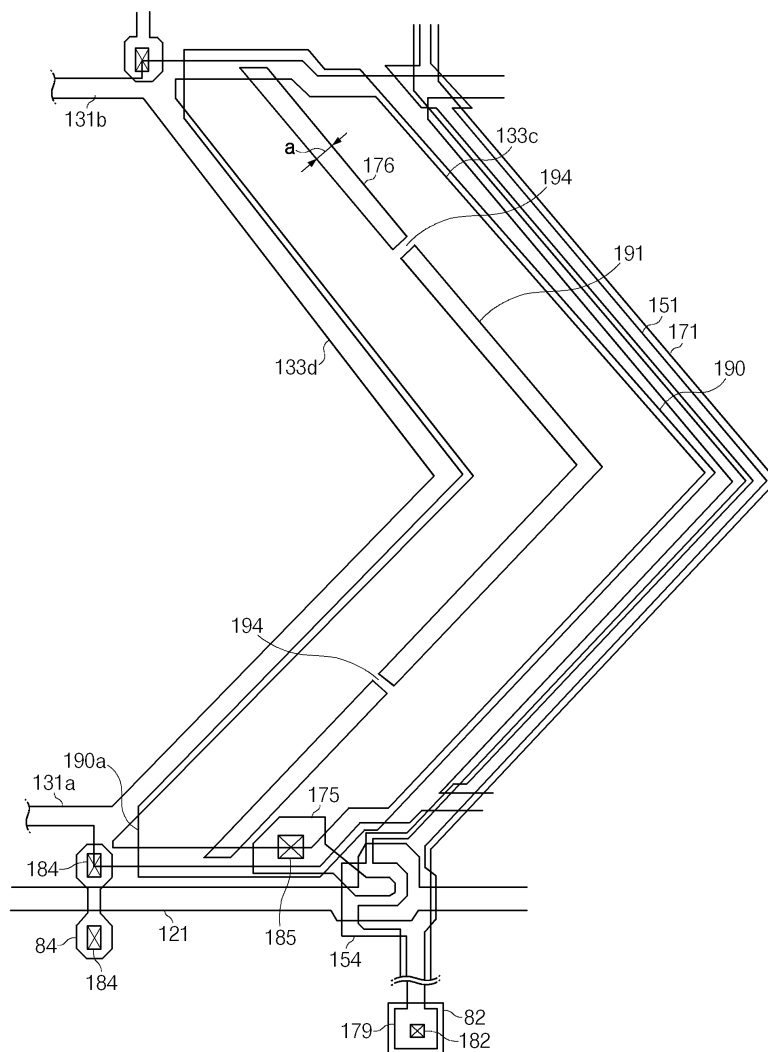
**청구항 11.**

제1항에서,

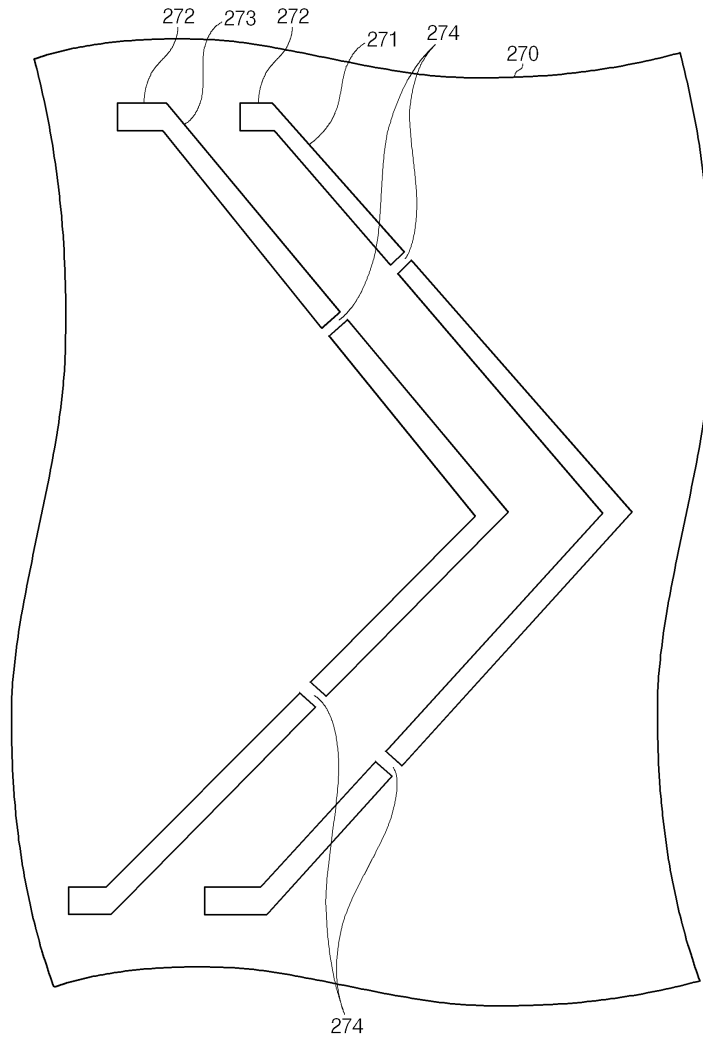
상기 제1 신호선과 나란하게 뺨은 유지 전극선 및 상기 유지 전극선에 연결되어 있으며 상기 화소 전극과 적어도 일부가 중첩하고 있는 유지 전극을 더 포함하는 액정 표시 장치.

**도면**

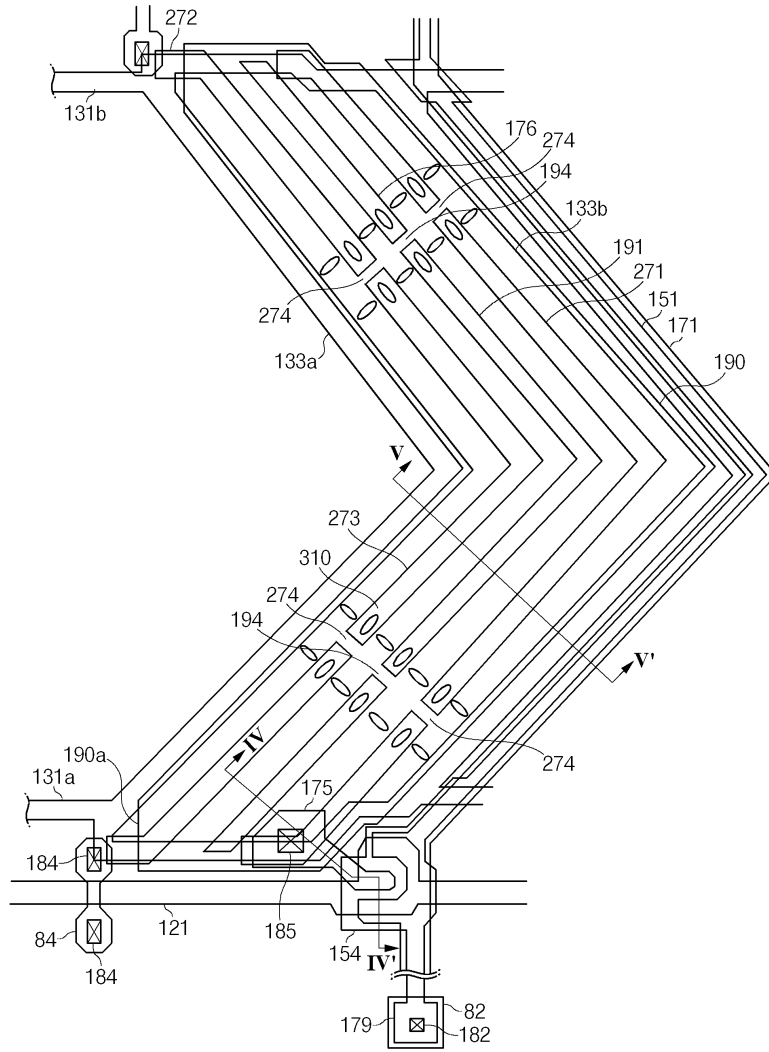
도면1



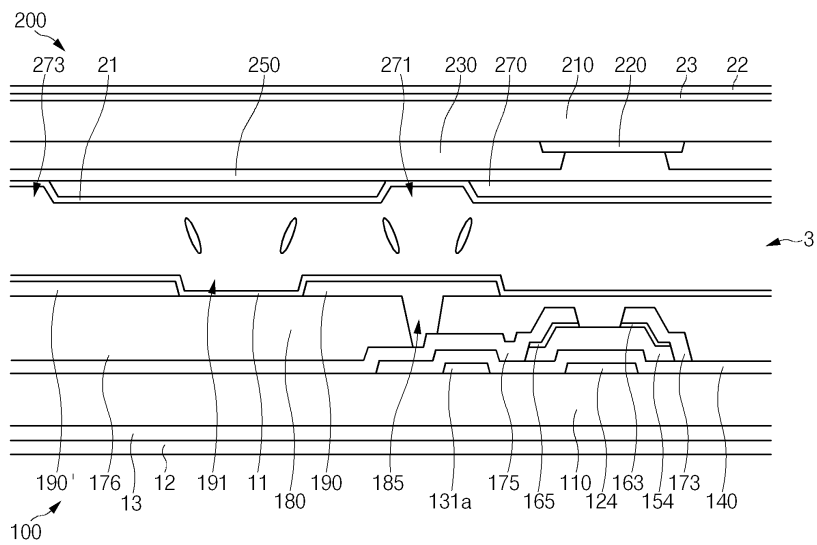
도면2



도면3

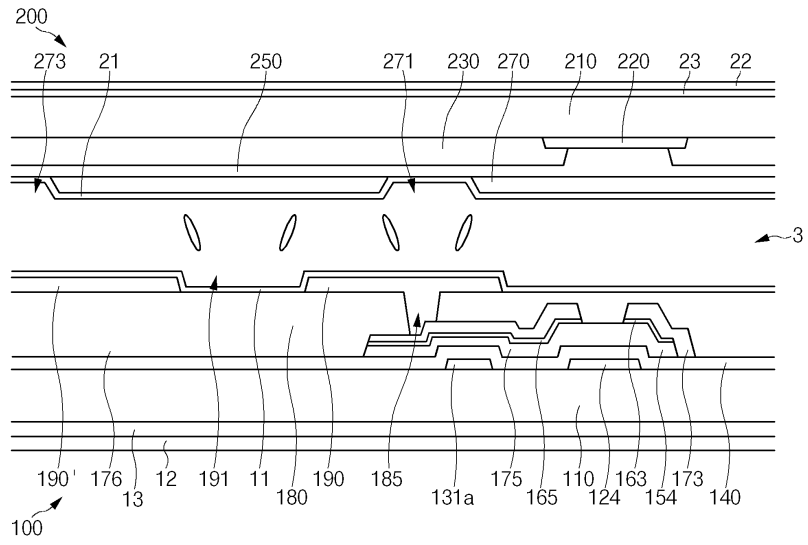


도면4

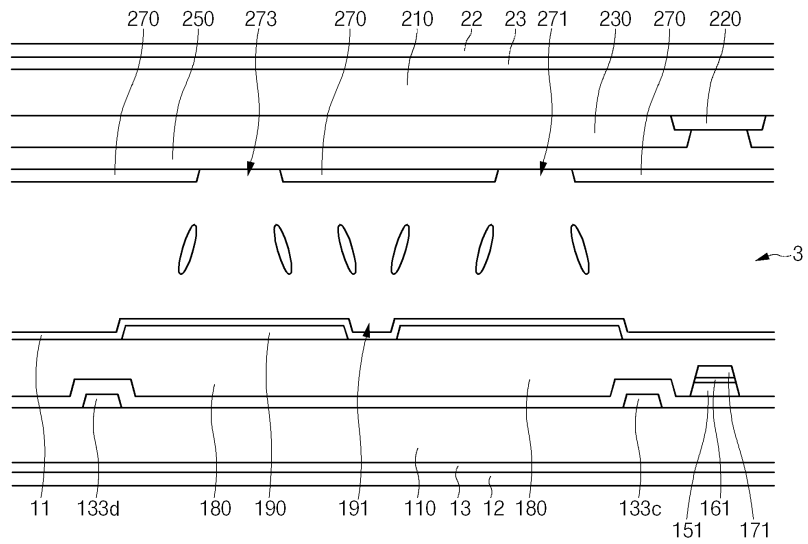




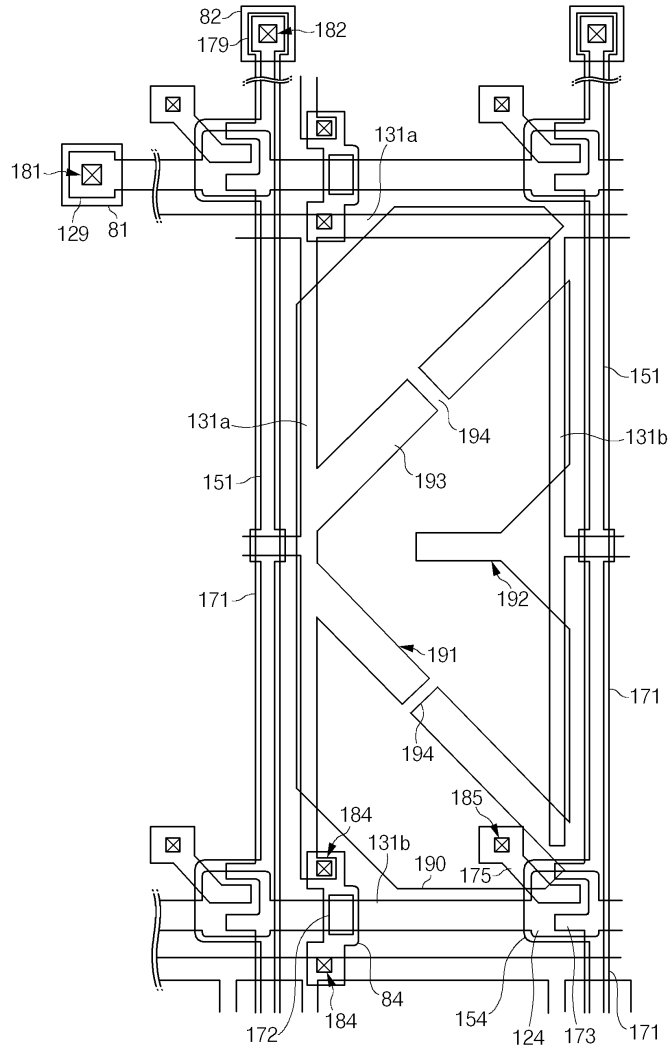
도면7



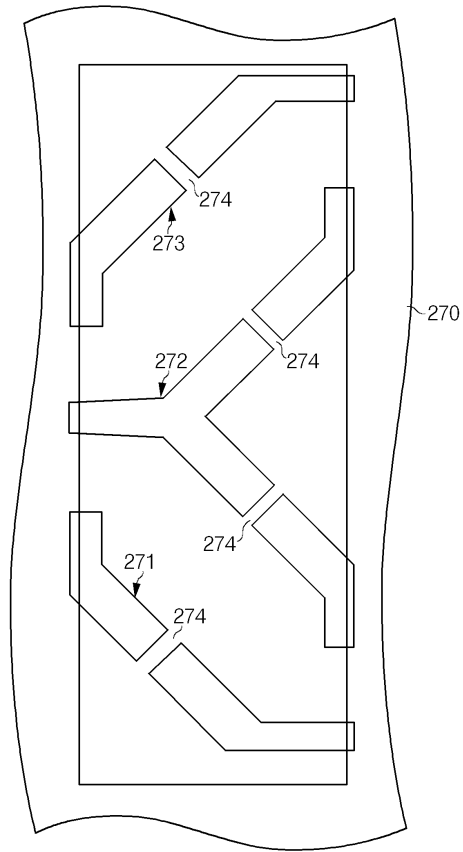
도면8



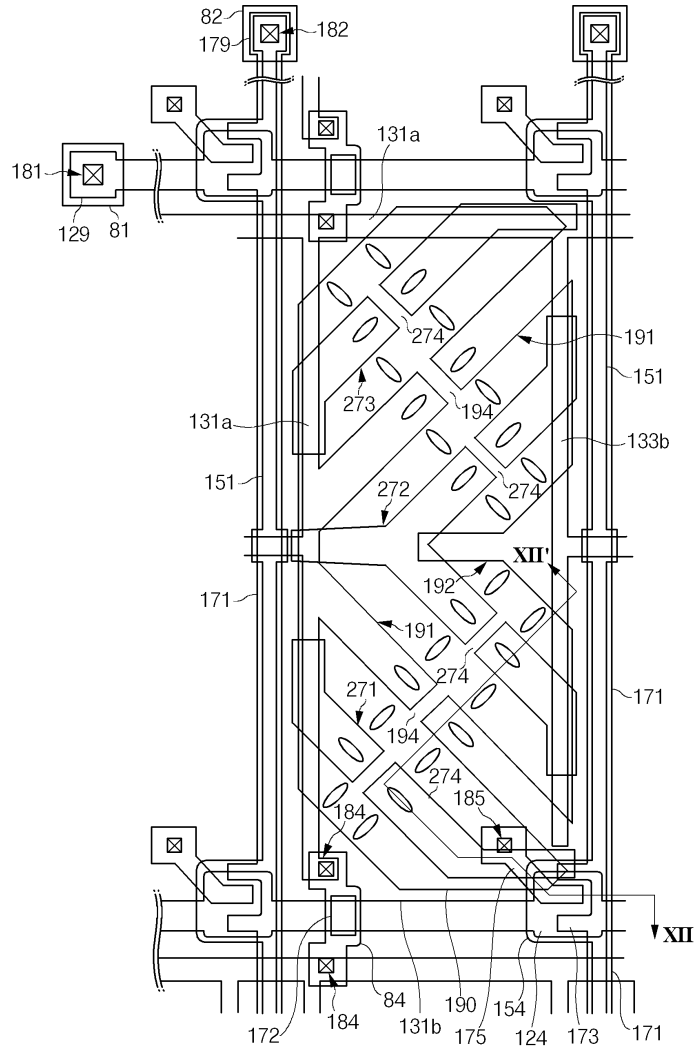
도면9



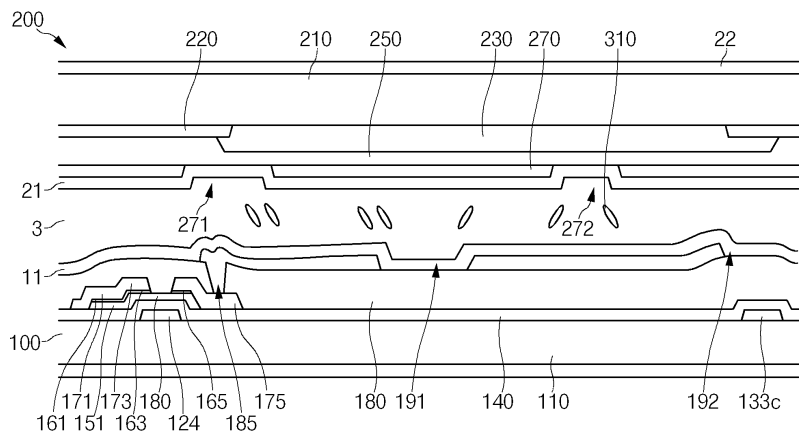
도면10



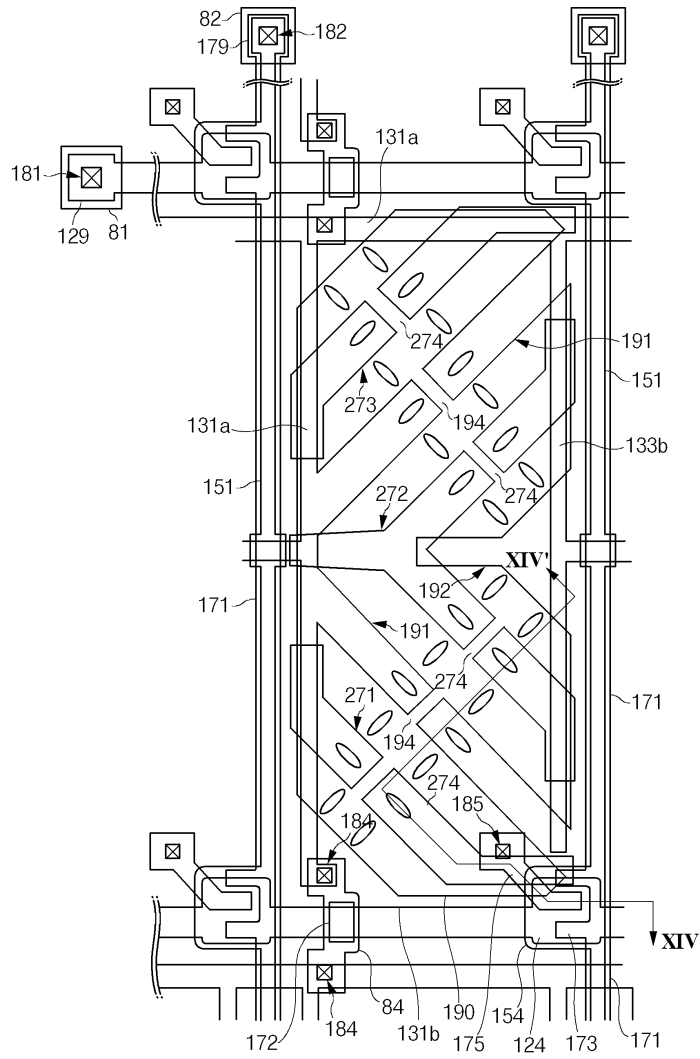
도면11



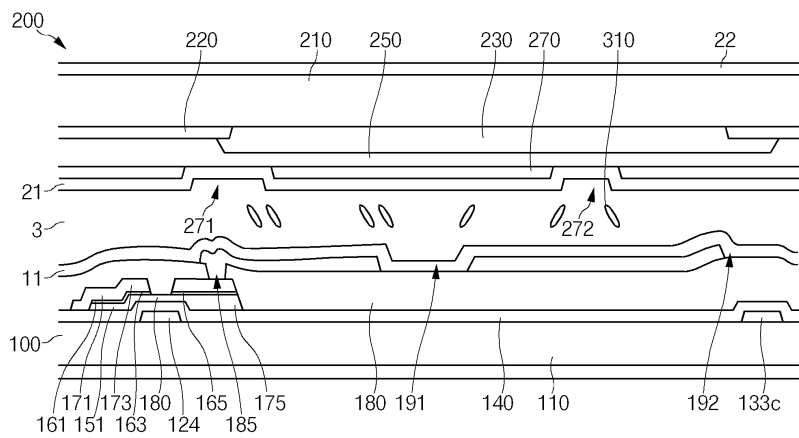
도면12



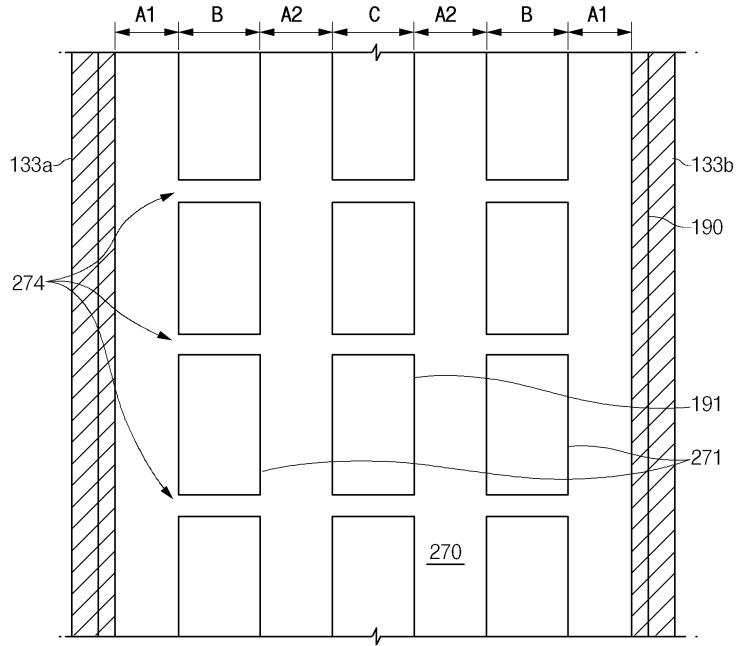
도면13



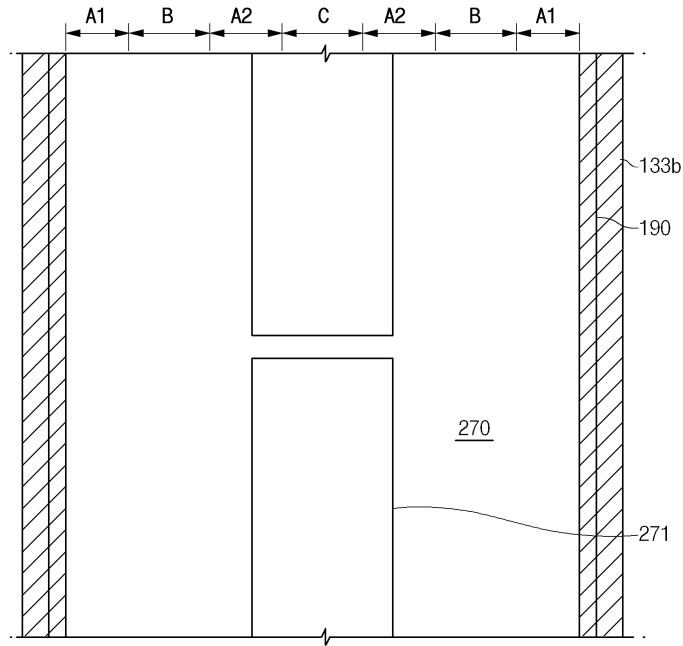
도면14



도면15



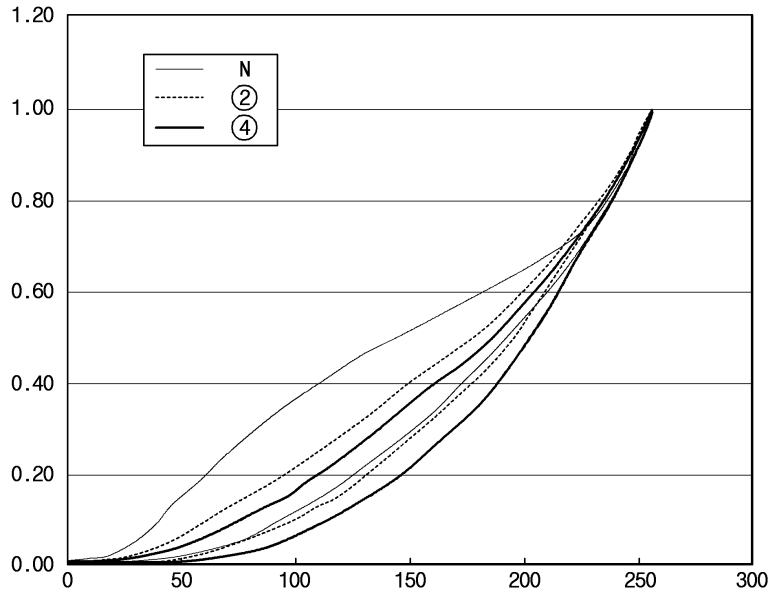
도면16



도면17

단위(μm)					제1 및 제2 영역의 폭비 (면적비)
	A1	A2	B	C	$2(A1+A2) : 2B+C$
①	8	8.5	6	6	16.5 : 9 (1:0.55)
②	6.5	7	8	8	13.5 : 9 (1:0.89)
③	4.5	5	10	10	9.5 : 15 (1:1.58)
④	17.5	-	16	-	17.5 : 9 (1:0.46)

도면18



专利名称(译)	多域液晶显示器		
公开(公告)号	<a href="#">KR1020050077571A</a>	公开(公告)日	2005-08-03
申请号	KR1020040005407	申请日	2004-01-28
[标]申请(专利权)人(译)	三星显示有限公司		
申请(专利权)人(译)	三星显示器有限公司		
当前申请(专利权)人(译)	三星显示器有限公司		
[标]发明人	KIM HEEJOON 김희준 BAEK BUMKI 백범기 LEE JEONGYOUNG 이정영 JEON JAEHONG 전재홍		
发明人	김희준 백범기 이정영 전재홍		
IPC分类号	G02F1/1337 G02F1/1343 G02F1/1333		
CPC分类号	G02F1/133707 G02F1/1343 G02F2001/133742		
外部链接	<a href="#">Espacenet</a>		

摘要(译)

的第一信号线，通过具有第二信号线中的切口在两个部分的第一，一个为每个像素定义相交第一信号线和第二信号线，一个凹口或一个桥渡被隔离和一条信号线形成1和第二与该像素电极，第一信号线，第二信号线的共电极，面向所述第一基板和具有连接到像素电极和包括第二像素电极的凹口或桥的薄膜晶体管的像素电极的三方形成2包括包括基片和在第一基板的液晶层和在所述第二基板之间形成液晶，其是长轴布置成垂直于所述第一和第二底物分子。此时，像素具有在所述第二区域中的不同的导磁率的第一像素电极和除了区域和对应于切口部，通过其上显示图像的切口公共电极重叠。3 指数方面 液晶显示器，域，透射率，可见度，缺口

