

5 2

6 3 가

7a 7f 4 가

8a 8d 5

< >

210 : 1 230 : 2

232 : 234 :

234a, 234b, 234c : , ,

236 : 1 238 :

240 : 2 242 :

244 : A :

d1 :

d2 : V :

VI :

(cell) ,
(封止 ; end seal)

/ , 1, 2 가 (Shutter)

, 1

st1 , 가 1 , 가 2

st2 , 1, 2 1, 2

, 1, 2 (coating) (rubbing)

(26) , 2b (20) (22) , (22) (24)

(20) (24) (24) () (22) (26)

가

3

T) (34), 1, 2 (30, 50) , 1 (30) (32),
 (36), (38) (T)가 ()
 (42) (38) (40) 가 (42)
 (44) 1 (46) (38) (44)

가 2 (50) , 1 (30) (T) (52) (52)
 6) 2 (58) (54)가 (54) (5)

(54), (56), 1, 2 (46, 58) (I)
 (44) (56)
 (II)

1, 2 (30, 50) (I) 가 (60) (60)
 (70)

가

가

(patterned) (ball spacer)

가

(144) (146) (curing) 가 (fume) (148)가 (142)

가 .

-- 2 --

5 2

IPS

가 , IPS

1 (210) (A) 2 (230) (232)가

(VI) (VI)

가 (VI) (232) (234a, 234b, 234c)가

(V) (234) (VI) 1 (236) 가 (234)가 (238)가

(VI) 1 (236) 2 (240) 가 (242)

(A)

(238) (242) (d1)

1, 2 (236, 240)

(244)

244) (244) (d2) (242) (d1) 가 (

-- 3 --

6 3 가 TN(twisted ne 5 matic)

2 (330) (332) (332)

(VI) 1 (334) 가 (336)가 (336) 1 (334)

(338) (338) 1

(334) , 1 (334) (336) (338) (338)

(339)

40) (338) (VI) 1 (334) 2 (342) 가 (V) (344) (3

(AA) 2

2, 3

-- 4 --

7a 7f 3 4 가

7a (430) (432) (434a, 434b, 434c)가 (434) (430) 1 (436)

(434) (VI) (434) (VI)

(VI) (434) (434) (VI)

(432) (434) (VI)

(434) (overcoat layer)

가 (434a, 434b, 434c) (434)

7b (434) (438)

(438) 1 (436) (434) (440) 1 (436)

(438) (V) (440) 가

7c (432) (442) (V) (VI) (438) 1 (436)

2 (444) 가 (446)

7d (448) (452) (446) (VI) (blending) 가

450 ; nozzle) 1, 2 (436, 444) (452) 가

(410) (452)가 1, 2 (436, 444) 7f (A)

(align) (410, 430) (470) (7e 452) (454)

(446) (454)

(442) (446) (470) (454) (D1) (446) (d1) 가

(d1) (442) (446)

(454) (446)

-- 5 --

8a 8d 5 , 1 4

8a (532) (532) (534)가 (530) ,
 (532) (V)

(532) (534) (VI) 1 (536) 가 , (534)
 (536) 2 (540) 가 (538)가 (542) , (VI) 1

'w1', 'w2', 'w3' , 'w1' 1.0 mm ~ 1.5 mm , 'w2' 0.1 mm ~ 0.3 mm, 'w3' 1.0 mm ~
 1.5 mm

8b (VI) (632)가 (VI) (634)가
 (VI) (634)
 1, 2 (636, 640) (632) (632) (632) , (638)가 (642)

(VI) (634) 1, 2 (636, 640) (632) 3, 4 (644, 646) 가 (642)

(642) (642) 가 ,

8c (VI) (632) (634) (VI)
 (VII) (632) 가
 (642)

8d 8c (734) (742) (VI)

8c, 8d (642, 742) ,

가 , 가

(57)

1.

1, 2 ;

2

;

;

;

;

;

1, 2

2.

1

가

3.

1

4.

1

5.

1

가

6.

5

1

가

7.

1

1

가

8.

1

가 ,

9.

8 ,

10.

1 ,

11.

8 ,

가 가

12.

, ;

1 , ;

13.

12 ,

가 ,

14.

13 ,

가

15.

12 ,

, 1

2 1

16.

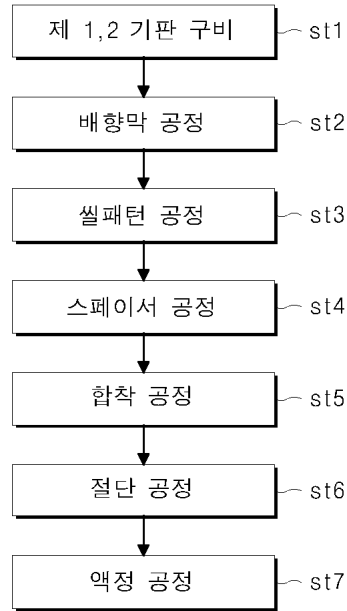
14 15 ,

1 ,

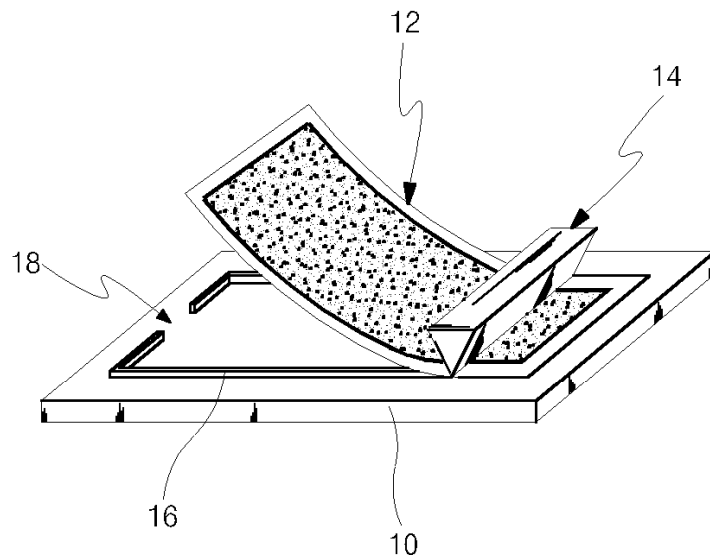
가

12 17.

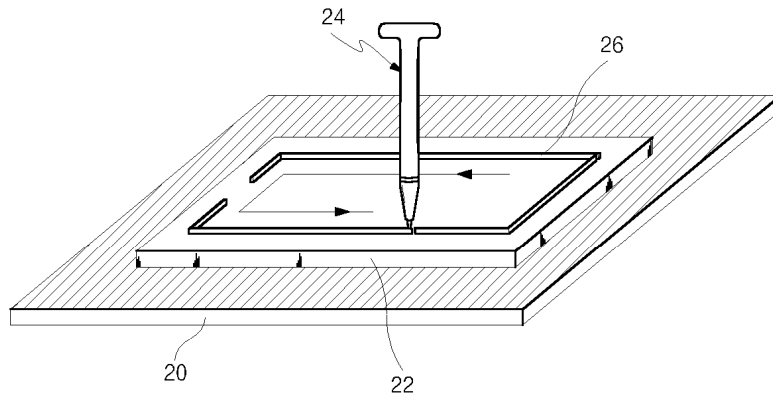
1



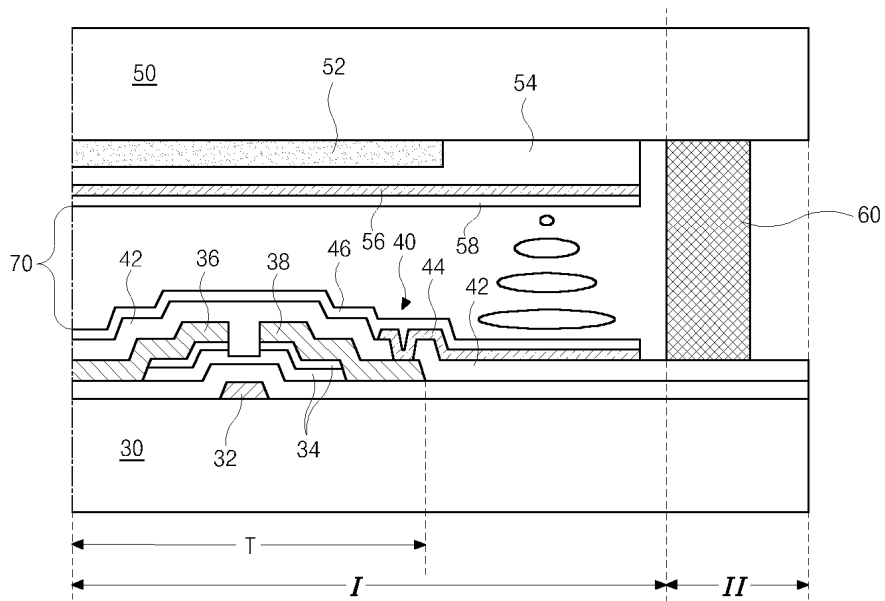
2a



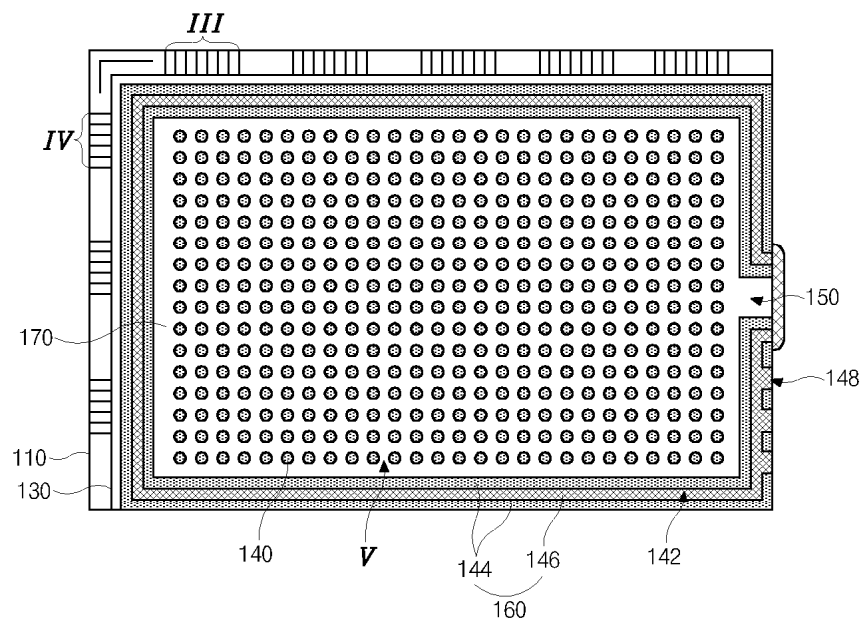
2b



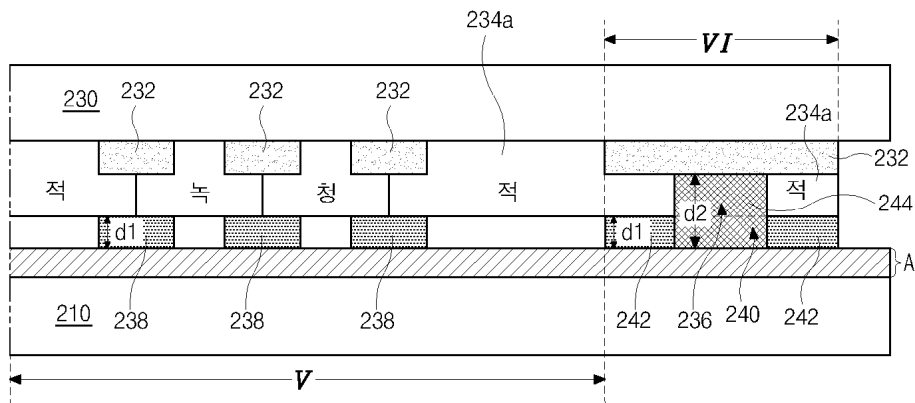
3



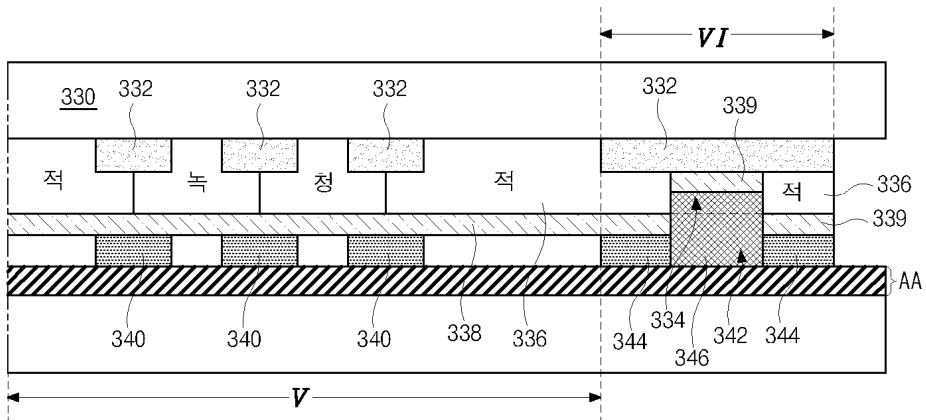
4



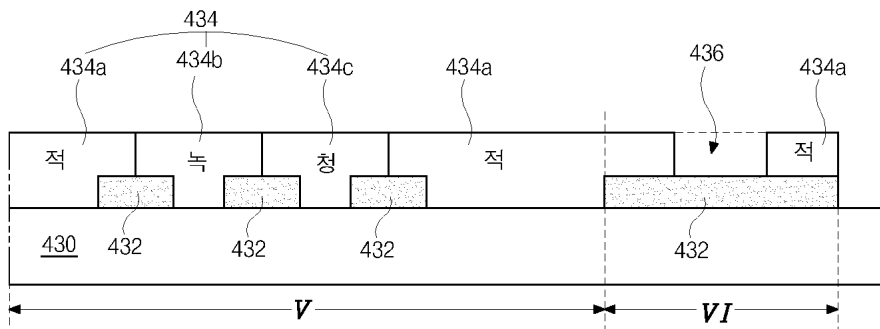
5



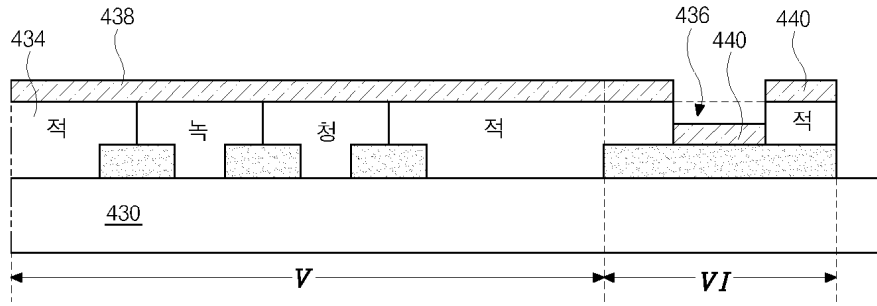
6



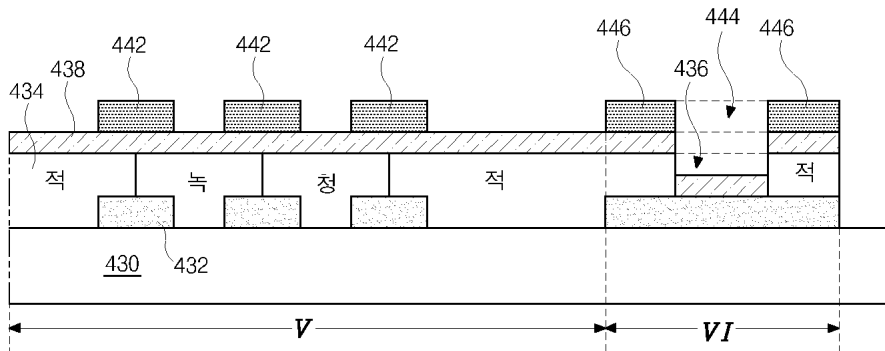
7a



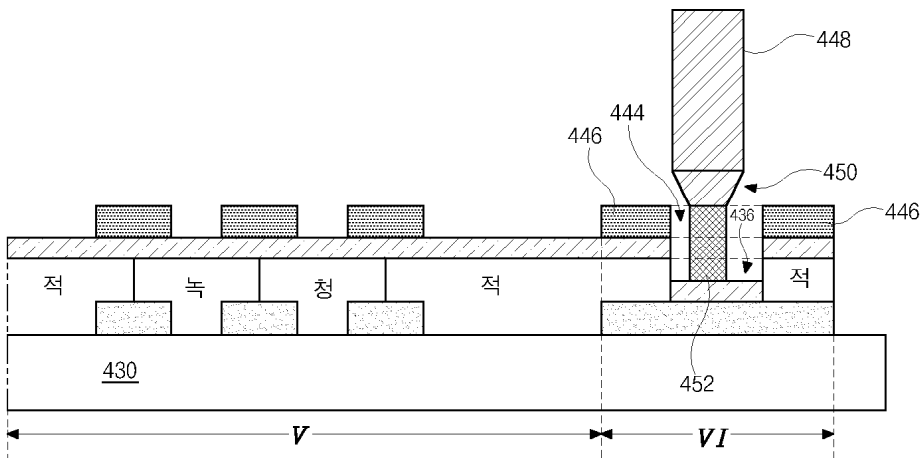
7b



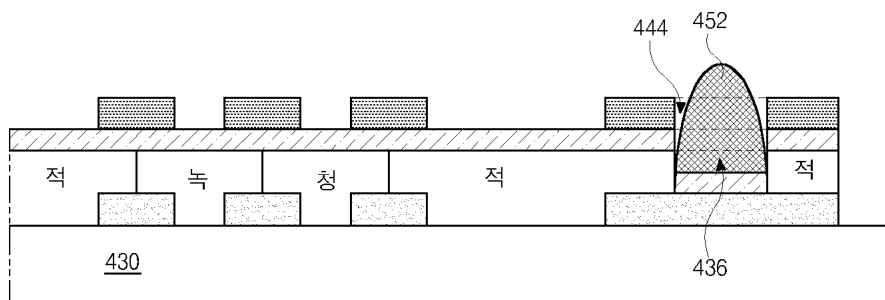
7c



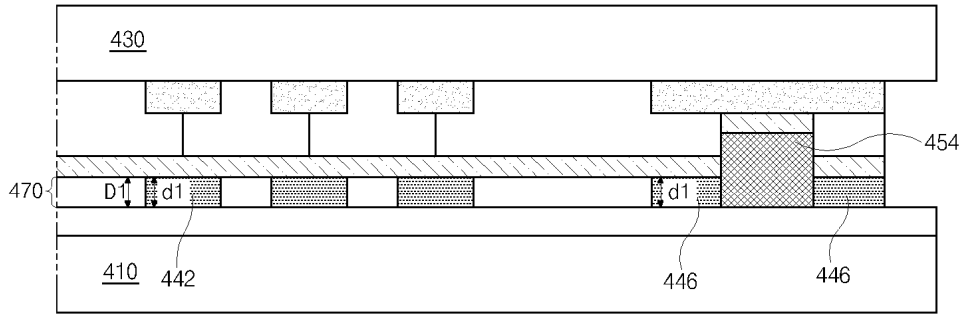
7d



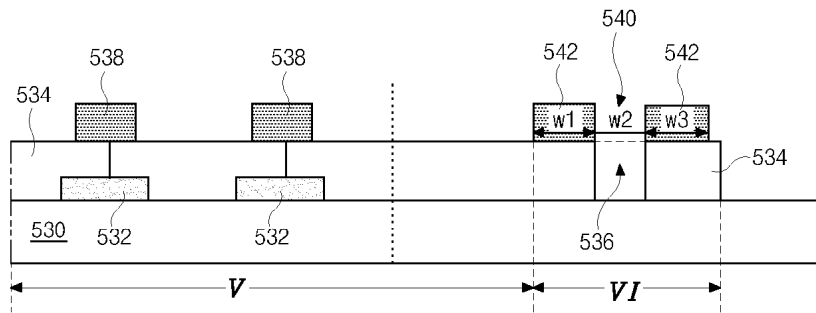
7e



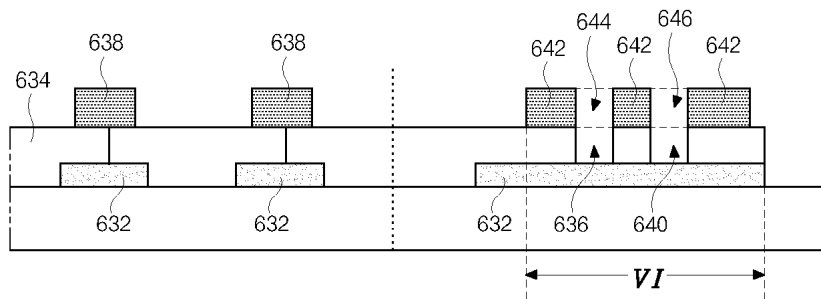
7f



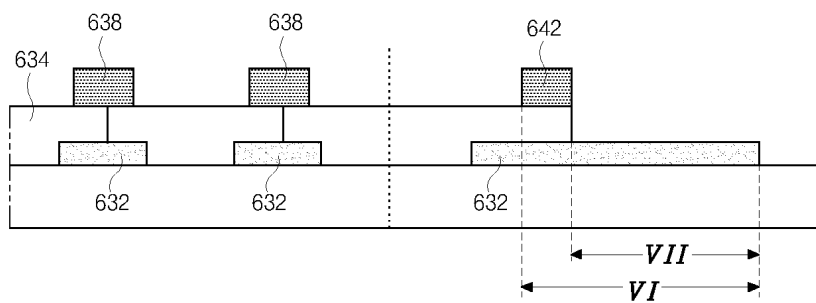
8a



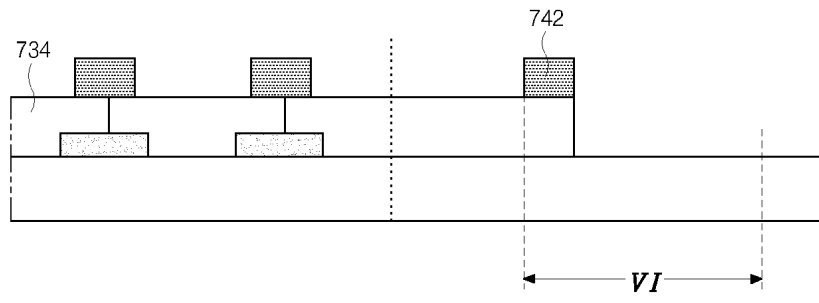
8b



8c



8d



专利名称(译)	液晶显示装置及其制造方法		
公开(公告)号	KR1020040099733A	公开(公告)日	2004-12-02
申请号	KR1020030031808	申请日	2003-05-20
[标]申请(专利权)人(译)	乐金显示有限公司		
申请(专利权)人(译)	LG显示器有限公司		
当前申请(专利权)人(译)	LG显示器有限公司		
[标]发明人	CHUNG HYUNSANG 정현상 PARK YOUNGSUK 박영석		
发明人	정현상 박영석		
IPC分类号	G02F1/1339 G02F1/1335		
CPC分类号	G02F1/13394 G02F1/1339 G02F1/133514		
其他公开文献	KR100943729B1		
外部链接	Espacenet		

摘要(译)

根据根据本发明的具有密封图案部分中，首先，通过防止密封图案和液晶层是通过图案化的密封件接触的液晶显示装置，能够防止密封，污点，和第二滤色器，以密封图案区域因为延伸以形成和图案以形成在间隔件的制造工艺同时图案化的密封件，旧有可能来补偿垫片和密封图案之间的台阶，所以能够增加单元间隙的均匀性，并且第三，它位于所述密封图案区域通过形成在所述接触部分中的孔和密封图案，以改善密封图案的接触特性的彩色滤光片，能够防止密封件破裂的发生。第四，因为它是在图案化的密封形成在孔区域的密封图案的方法并且图案化的密封可以有效地阻挡外部水分。第五，由于图案化的密封也用作密封图案的支撑，它是可以省略的纤维，所以能够防止在玻璃纤维共混工艺气泡缺陷，具有能够延长喷嘴的使用寿命用于印刷过程的优点。 五

