

(19)  
(12)

(KR)  
(A)

(51) 。 Int. Cl.<sup>7</sup>  
G02F 1/1339

(11)  
(43)

10-2004-0099732  
2004 12 02

(21) 10-2003-0031807  
(22) 2003 05 20

(71) . 20

(72) 1073-4401

295-13

(74)  
:

(54)

가 , , 가 ,  
, , , 가 ,  
, , , 가 ,  
가 . 가 ,  
가 .

6

1

2a, 2b , 2a  
, 2b .

3

4 1 .

5 2 .

6 3 가 .

7a 7d 4 가 .

< >

330 : 2 334 : .

336 : 338 : .

340 : 342 : .

344 : 346 : .

AA : V : .

VI : .

, .

(cell) , .

(封止) , .

1, 2 가 (Shutter) .

/ , 1 .

st1 , 가 2 가 1 , .

st2 , 1, 2 1, 2 .

, 1, 2 , (coating) (rubbing) .

가 , (Display) , .

, (polyimide) .

st3 , 1, 2 (seal pattern) .

(sealant) (glass fiber) 가 , .

(dispense)

st4 , 1, 2

(Spacer)

, 1, 2 (cell gap)

2

1

st5 , 1, 2

, 1, 2

(Margin)

$\mu\text{m}$  가

, st6

가

(Sc

ribe) 가

(Break)

st7 ,

$\text{cm}^2$

$\mu\text{m}$

가

(封止)

가

, 2a, 2b

, 2a

, 2b

2a , (10)  
(10)  
(18)

(16)  
가

(12)

(14)  
(16)

(12)

(leveling)

가

가

가

(26)

, 2b

(20)

(22)

, (22)

(24)

(20)

(24)

(24)

(22)

( )

(26)

( , )

가

T) (34), 1, 2 (30, 50) (38), (38) (30) (32),  
 (36), (38) (T)가 (42), (40) 가 (44) (42) (46)  
 (42) (40) (38) (44)  
 (44) 1 (46) .

가 , 2 (50) , 1 (30) (T) (52)  
 (56) 2 (58) (52) (54) (54)

1, 2 (46, 58) (I) , (44)  
 (56) (II)

1, 2 (30, 50) (I) (60) , (60)  
 (70) .

가 (bl)

ending)

(ball spacer)  
 (patterned)

가

가

1 ; 1 1 1 1 , 1 2 2  
 1 ; 2 ; 1, 2 ;  
 1 가 , , 가 가 , , 가  
 , 가 가 , , 가  
 2 , 가 , 2 ,



234b, 234c)가 (VI) (234) , (234) (236) .

1 (210) (A) . , ,

(A) , , ,

(234) (236) , (232) (236) 가 , (238)가 (238) , (240) .

(238) (238) (240) (240) 1 (d1) 가 .

2 (240) 1 (d1) (VI) (242) , (242)

-- 3 --

6 3 가 , TN(twisted nematic) , 5

2 (330) (334) (336) (338) , (VI)

(340) .

(338) (332) (342)가 , (34) (336) (340) (VI) (346) , (344) (346) , 1, 2 (310, 33

4) 0) .

1 (310) (AA) (AA) ,

2, 3 가 , ,

-- 4 --

7a 7d 3 4 가 .

7a , 3 2 가 , , , (430) (432) (432) (V) , , (434a, 434b, 434c)가 (VI) (434) , (434) (434) (436) , (434) (436) (438) (438) (440) . (436) (438) (VI) (442) , (432) (442) , (VI) (436) (444) .



- 1 2. , , 가 가 .
- 2 3. , , 가 ,
- 3 4. , 가 가 .
- 1 5. 4 , , .
- 1 6. , 2 .
- 1 7. , , 가 .
- 7 8. , 2 .
- 1 9. , , .
- 1 10. , , .
- 1 11. , 1 2 ; 1 1 ; 2 , ; 1 2 , ; 1, 2 ;

1, 2

,

**12.**

11

,

2

, 1 , , 가

**13.**

12

,

가

**14.**

11

,

가

**15.**

11

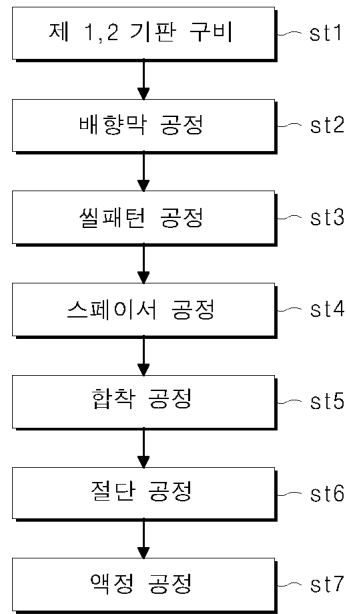
,

**16.**

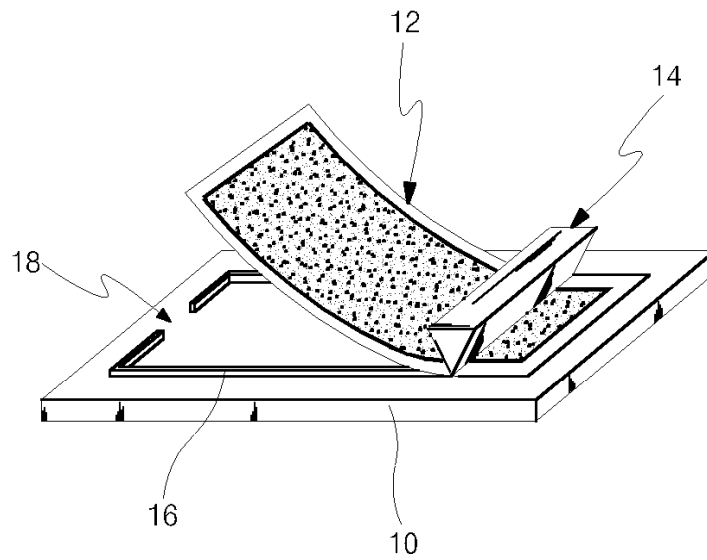
12

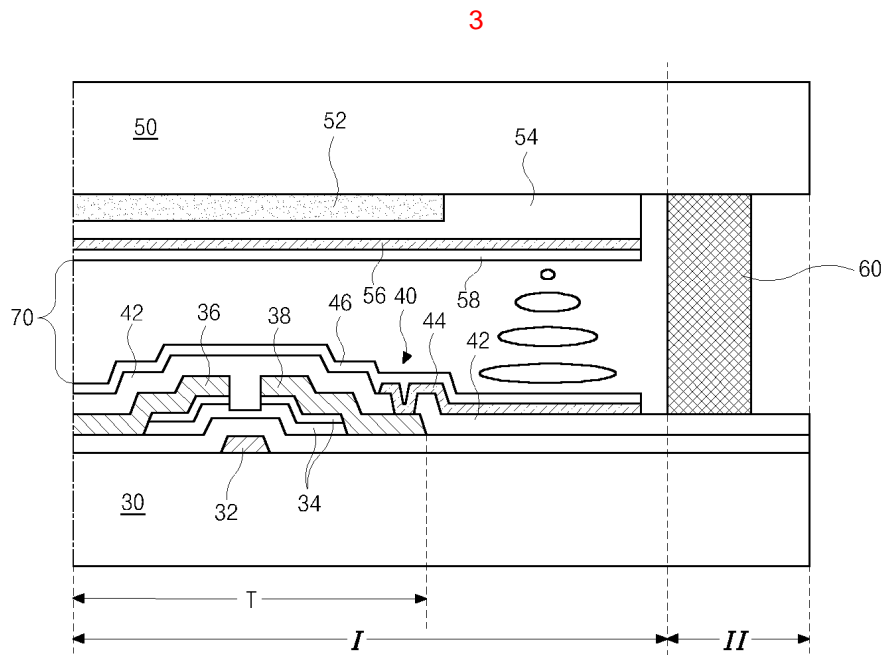
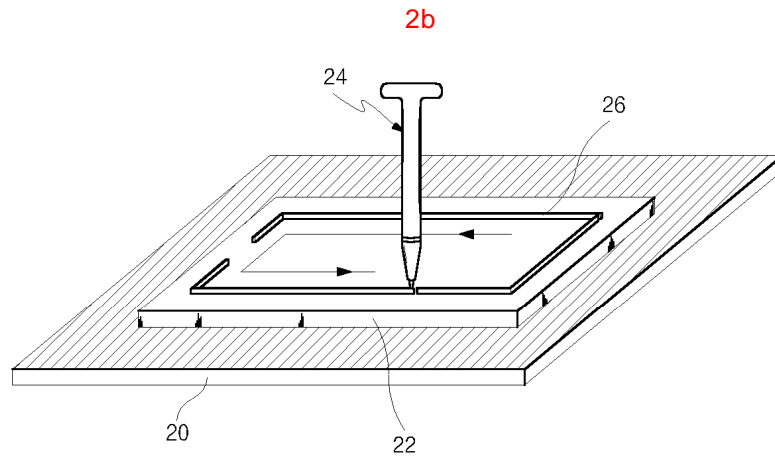
,

1

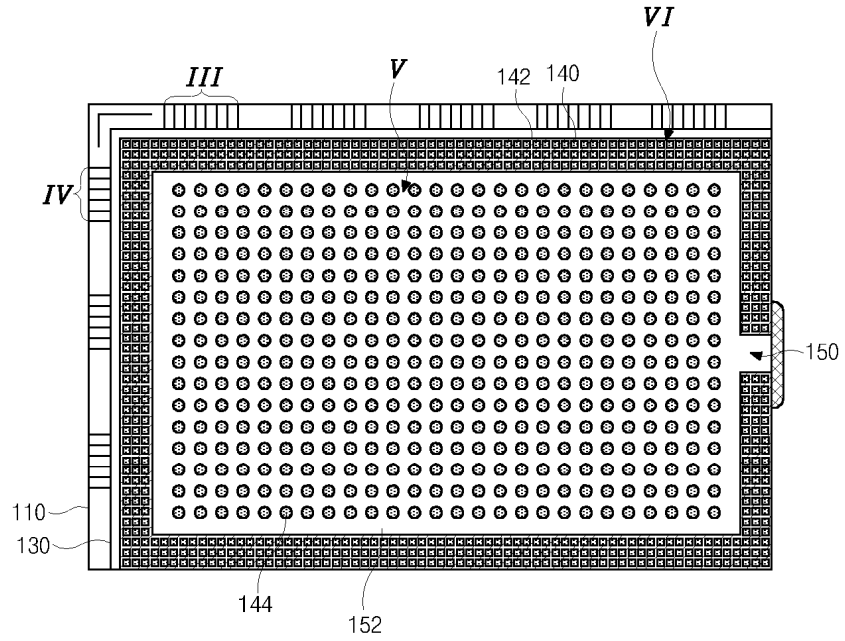


2a

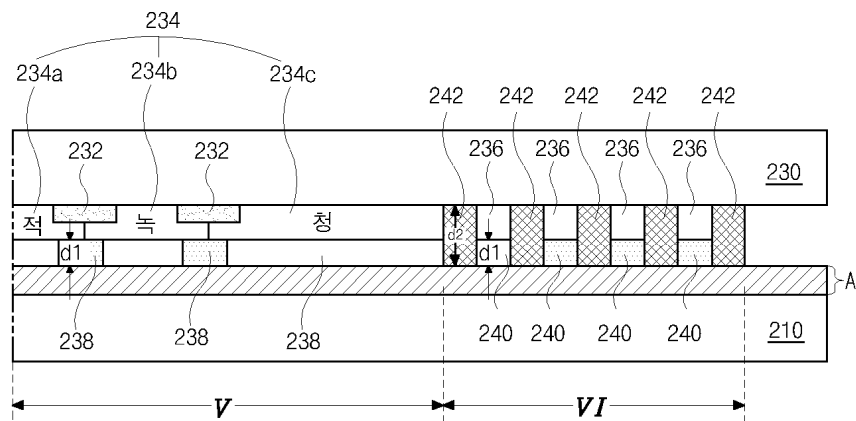




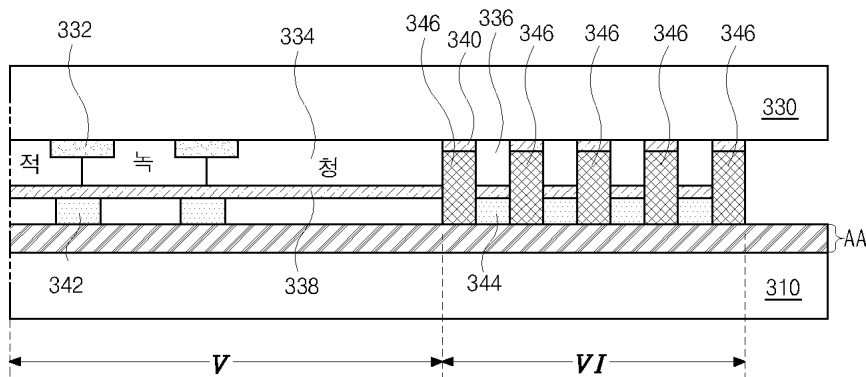
4



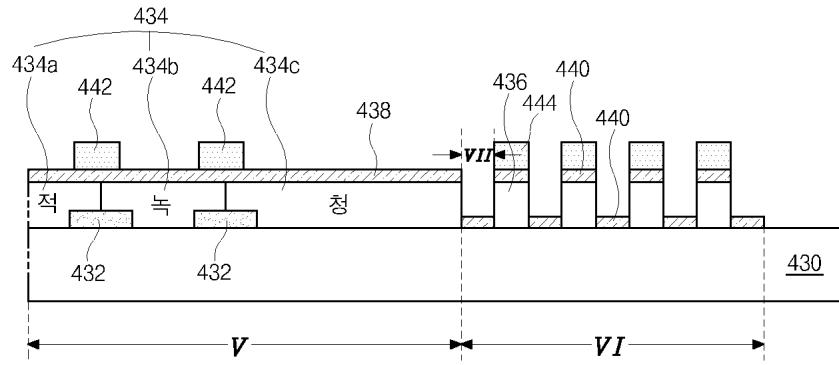
5



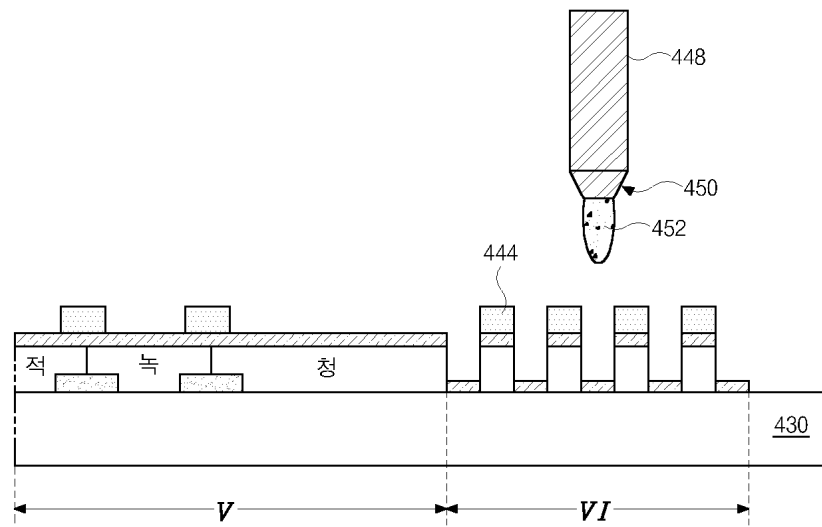
6



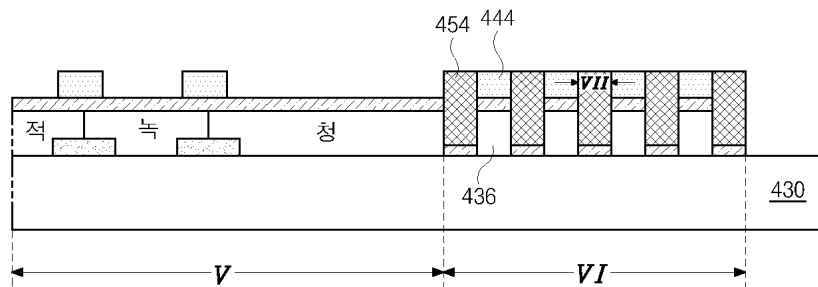
7a



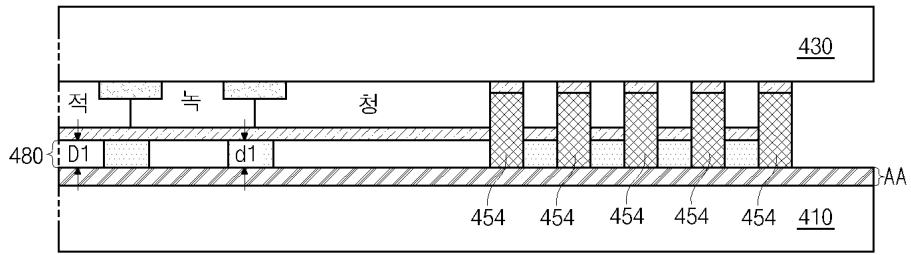
7b



7c



7d



专利名称(译)	液晶显示装置及其制造方法		
公开(公告)号	<a href="#">KR1020040099732A</a>	公开(公告)日	2004-12-02
申请号	KR1020030031807	申请日	2003-05-20
[标]申请(专利权)人(译)	乐金显示有限公司		
申请(专利权)人(译)	LG显示器有限公司		
当前申请(专利权)人(译)	LG显示器有限公司		
[标]发明人	CHUNG HYUNSANG 정현상 PARK YOUNGSUK 박영석		
发明人	정현상 박영석		
IPC分类号	G02F1/1339 G02F1/1335		
CPC分类号	G02F1/13394 G02F1/1339 G02F1/133514		
其他公开文献	KR100943282B1		
外部链接	<a href="#">Espacenet</a>		

摘要(译)

根据具有密封图案结构根据本发明，首先，在图案化的间隔物，并且在同一工序中，以形成一个密封图案支撑取代的同时支撑在密封图案区域中的图案的液晶显示装置中，在密封图案材料的单独的玻璃纤维由于没有进一步的，为了使用传统玻璃纤维的问题气泡缺陷，另外的共混步骤，解决问题，如降低的喷嘴的寿命，降低了制造成本第二，由于滤色器延伸到密封图案区域并且图案化的间隔物和支撑图案在相同的下层条件下形成，因此可以补偿间隔物和密封图案之间的台阶。并且支撑图案具有这样的结构，其中在孔图案中形成多个孔，并且在孔区域中形成密封图案。度6

