

(19) (12) (KR) (A)

(51) 。 Int. Cl.7
G02F 1/13357

(11)
(43)

10-2004-0062797
2004 07 09

(21) 10-2003-0000324
(22) 2003 01 03

(71)

416

(72)

1027

626-1001

7

717-1103

463

401 504

159

504-905

2 1357-21

304

(74)

:

(54) 가 ,

가

1

2

가

가

1

1 1

2 1 가

3 1

4a 4b

5a 5b

6a 6b

7a 7d 3

8 3

9 4

10 5

< >

10 : 20 :

30 : 40 :

110 : 120 :

130 : 140 :

300 :

가

가

, 2

(LCD)

가

1 3 , (120) (121), (122), (140)
 (123), (130) (124), 1 (125) 2 (126)
 (112) (121) , 가 , 가
 (124) . (120)

(121) (112) , (112)
 1 (T1)

(112) (112) , (121) , (120) (Wedg
 e type) 2 (T2) 2 (T2) 1 (T1) .

(123) 1 4 4 , 1 1
 , 2 (112) (140) , 3 4 (125, 126)
 (140) 2

(124) (121) (112) (124)
 , 가 ,

(120) (120)

1 2 ,

1 (125) 1 4 4 , 1 (121)
 , 4 (124) (122) , 3 (123)

, 2 (126) 1 4 4 , 1
 (121) , 2 (124) (122) , 3 (123)

, 4 , 가 ,

, / ,

, ,

, (124) ,

, .

4a 4b ,
 5a 5b .

4a , 3 A-A' T1- T
 . 4b , 가 .

, 5a , 3 B-B' T2+ T .

가 , T2 T1 . 5b ,

가

6a 6b ,

6a D-D' C-C' , 6b

가

가

가

7a 7d 2 ,

7a (120) , (1114) (1114a) , (1114a)
 (140) 가 1 (1114b) , (1114a)
 2 (1114c) , 2 (1114c) 3 (1114e) , 4 (1114e)
 (1114e) , 4 (1114) (1114c) 5 (1114f)
) , 5 (1114f) (120) (120) 6 (1114g) , (1114f)
 (120) 가 ,

7b (120) , (2114) (2114a) , (2114a)
 (140) 가 1 (2114b) , 1 (2114b)
 2 (2114c) , 2 (2114c)
 3 (2114d) , (2114a) 4 (2114e) , 4
 (2114e) 5 (2114f) , 5 (2114g)
 14h) (120) (120) 6 (2114h) , 6 (2114i) , (120)
 가 7 (2114i) , (120)

7c (120) , (3114) (3114a) , (3114a)
 (140) 가 1 (3114b) , (3114a)
 2 (3114c) , 2 (3114c)
 3 (3114d) , 3 (3114d) (120)
 4 (3114e) , 4 (3114e) (120) 5
 (3114f) , (120) 가

7d (120) , (4114) (4114a) , (4114a)
 (140) 가 1 (4114b) , 1 (4114b)
 2 (4114c) , 2 (4114c) (120)
 3 (4114d) , (4114a) 4 (4114e) , 4

(4114e) 5 (4114f) , 5 ((4114g)

4114f) , 6 (4114g) , (120) (120) 6 (4114h) ,

, (120) , 7 가 ,

가 , 8 ,

8 3 , 3

8 , 3 (10), (2)

(10) (300), (300) (20), (10), (30)

(40) (10) (30) (20) (30) (40) (10)

(10) (30) (20) (300) (10) (40) (10)

(300) (310), (320), (320) (330), (320)

(350) (340), (320) (330) (ACTIVE DISPLAY AREA) (310)

(NON-ACTIVE DISPLAY AREA) 가 (310)

가 L1+ L , L L1 (320) 가 (320) ,

(330) (320) 가 (310) , (310)

(20) (10) (300) (10)

) (20) (310) (30) (312) (40) .

(30) (32) , () (34) , (34) , (38) (34) ,

(32) (20) 1 (36) , (34) 2 (38) ,

(40) (30) (20) (10) (30)

3 가

9 9 ,

9 4 , 4

9 , 4 (10), (2)

(10) (400), (400) (20), (30) (30)

0) (30), (10) (30)

(40) . , 5

(400) (410), (420), (420) (430), (420)
 (440), (420) (430) (410)
 (450), (460) (440) (440) (460) (420)
 , 가 , (420) 5 (ACTIVE DISPLAY AREA)
 (NON-ACTIVE DISPLAY AREA) 가 (410)
 (410) 가 (410) ,
 4 , 10 ,
 10 5 (500) , 5
 10 , 5 (10),
 (10) (400), (500) (20),
 (20) (30), (10) (30)
 (40) , 5
 (500) (510), (520), (520) (530), (520)
 (540), (520) (540) (530) (510)
 (550), (560) (520) 가 (520) (560) , (510)
 , 가 가
 (520) 5 (510) (520)
 가 가 (510) (510)

가

(57)

1.

가 가 ,
 1 ;
 1 1가 ;
 1가 , 1 3 1 2가 2 ; , 2 1 3
 1가 1 1 4 , 5 , 4 3가 1 ;
 1가 1 , 2가 3 , 3가 5 2 가 .

2.

1 , 가 2 , 4

3.

가 가 ,
 1 ;
 1 1 1 , ()
 1) 1 2 2 , 1 1 3 , (4
 ; 4 1 2 5 4
 2 가 , 1가 1 , 2가 3 , 3가 5 2

4.

3 가 , .

5.

3 , , 가 가 . ,

6.

3 , , 가 가 . ,

7.

3 , 가 .

8.

3 가 .

9. 3 , 가 .

10. 3 , 가

11. ;

, , 가 1 , , 1 2 , 1
1 가 , ;
가 , 가 가

12. 11 , , 가 .

13. 12 , , ,

14. 12 , , 가
가 .

15. 11 , 가 , 가 .
2

16. 15 , 2 .

17. 11 , ,
가 , 가 가 ;
, 가 ,

18. 11 , ,
가 , 가 가 ;
, ;

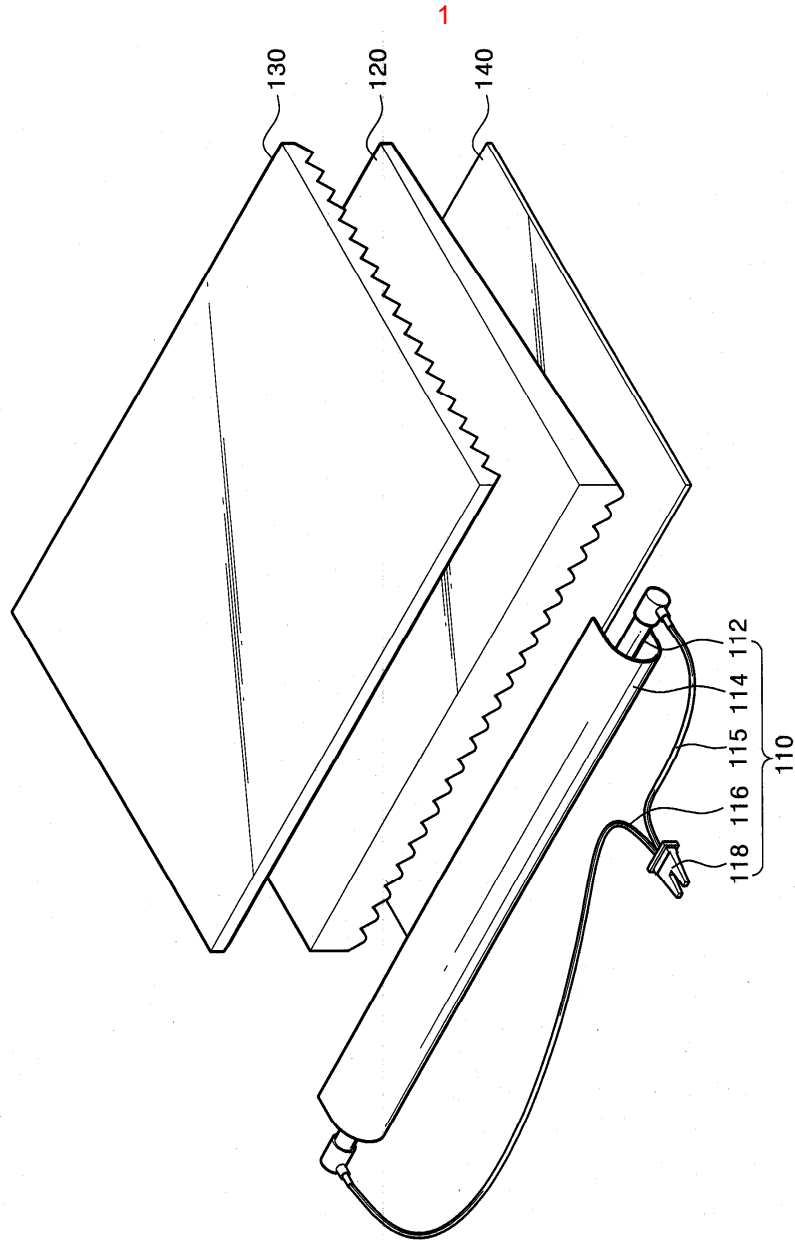
, 가 , .

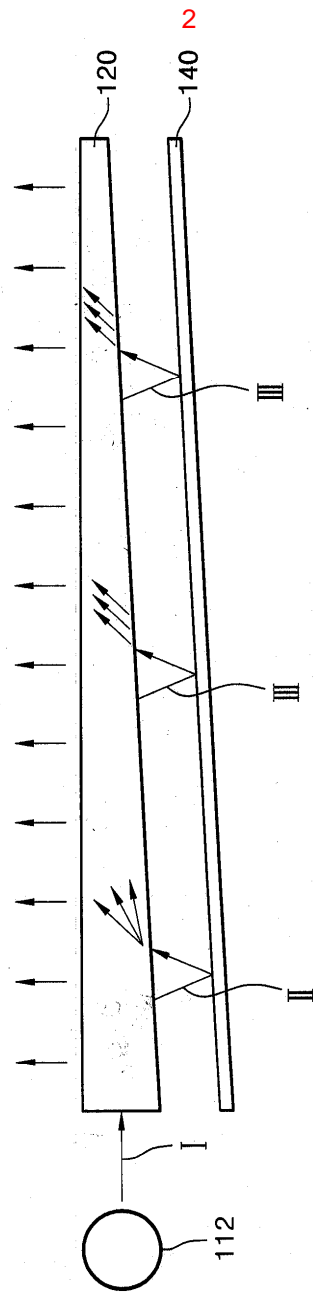
19.

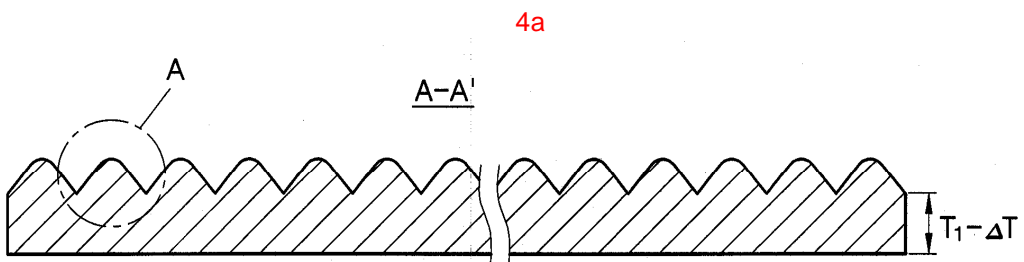
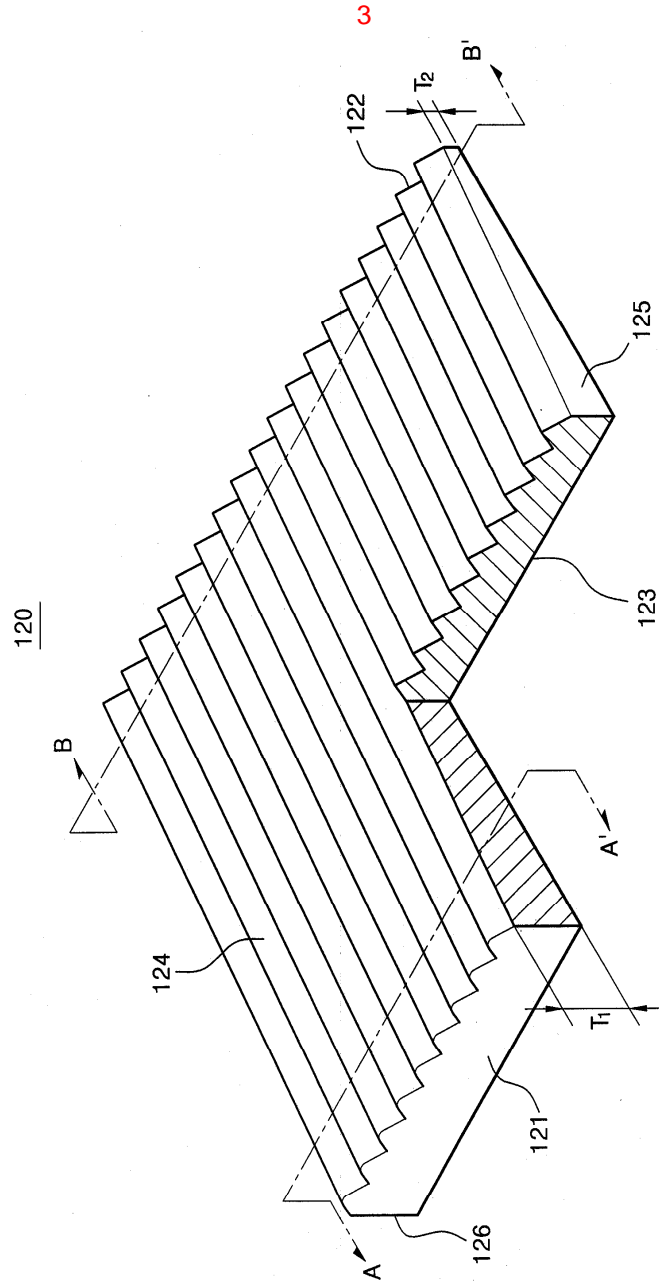
2 , , 가 1 , , 1
가 , 1 , 1 가 , 가
; , 가 가 가 , 가
;

20.

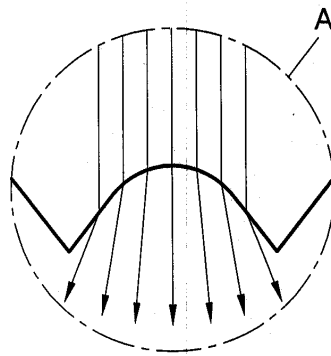
19 , , ,
가 .



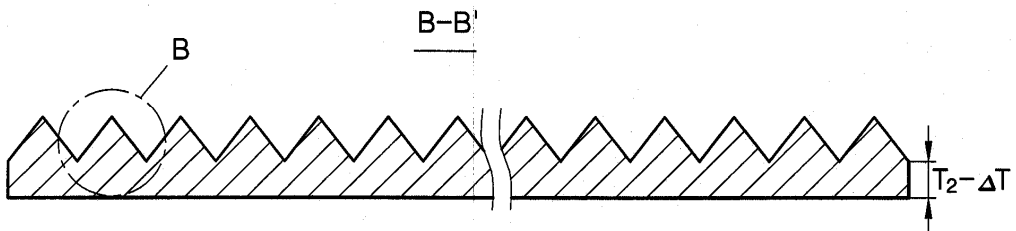




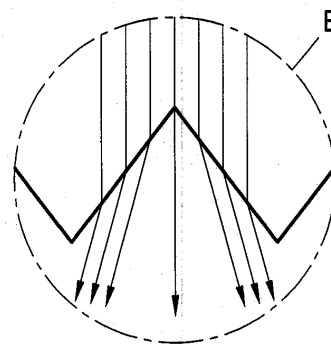
4b



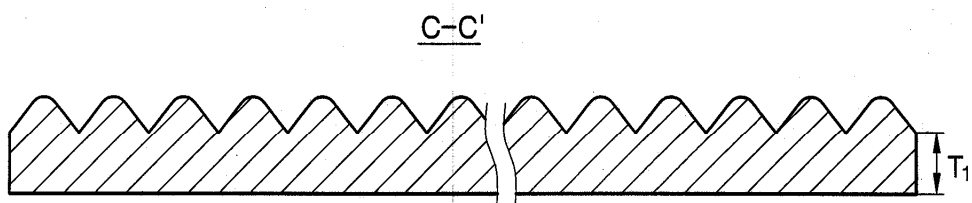
5a



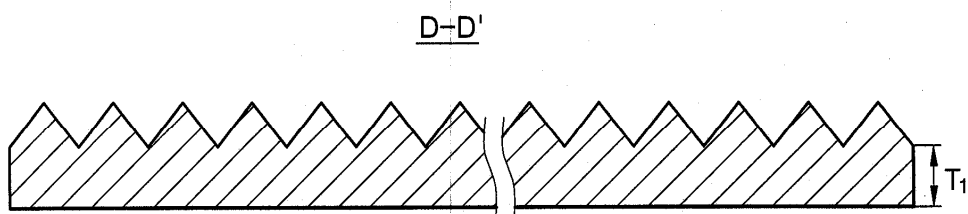
5b



6a

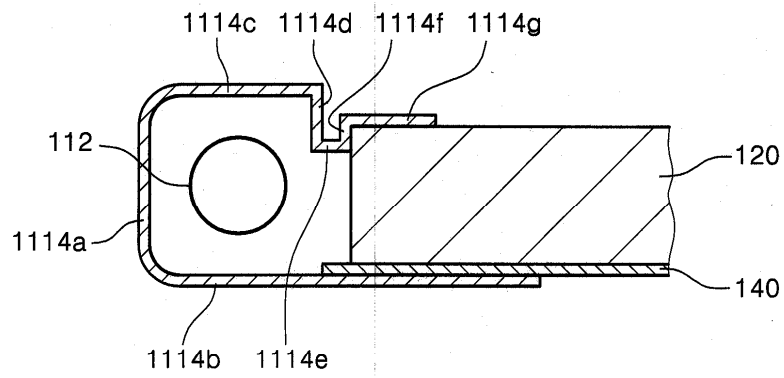


6b



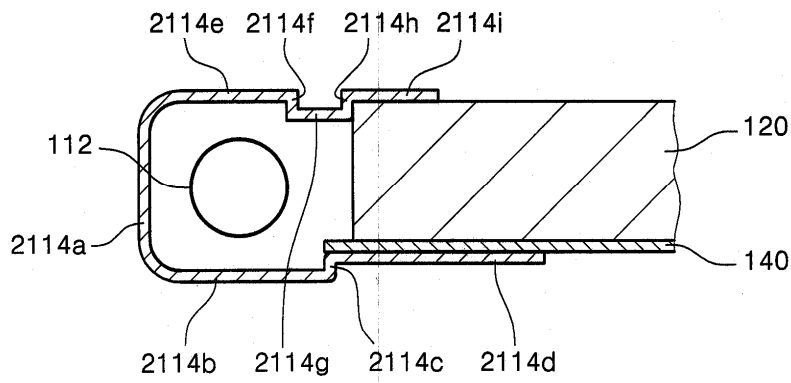
7a

1114



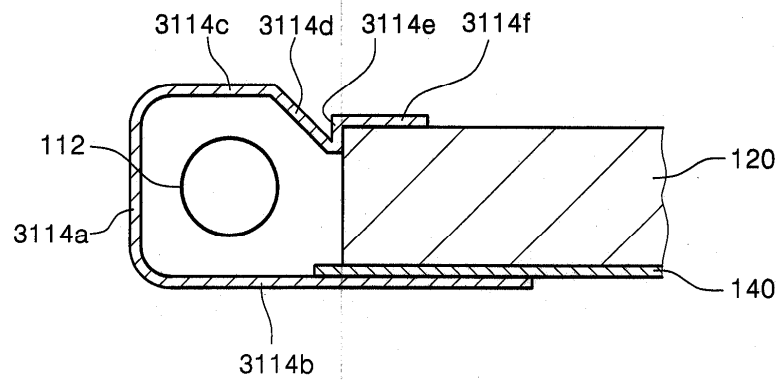
7b

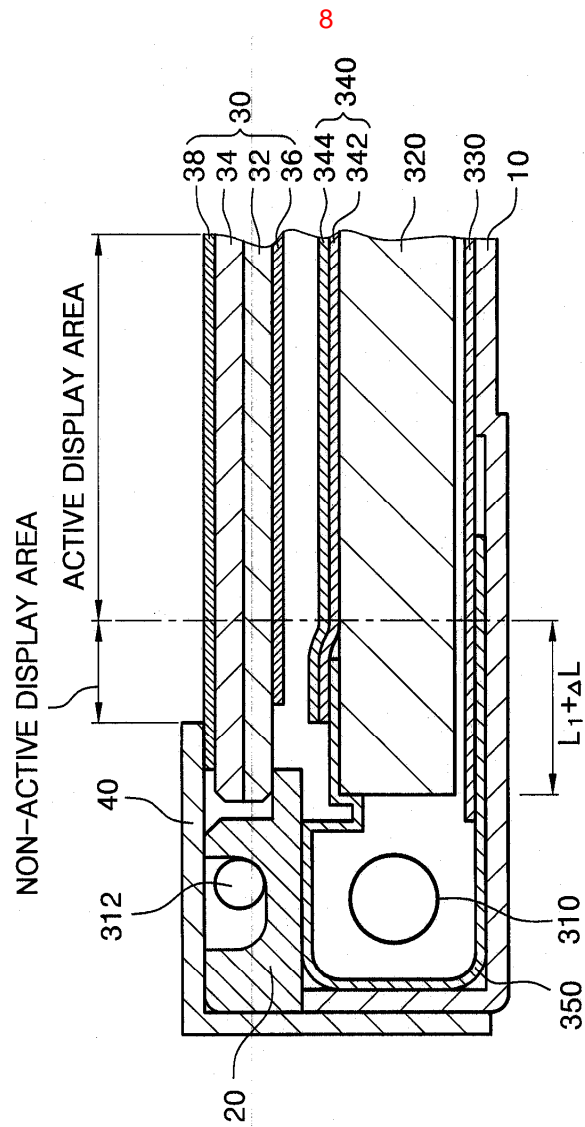
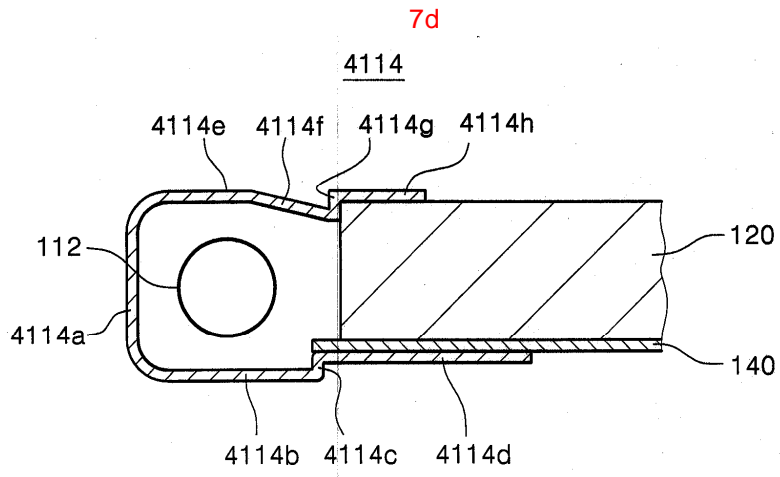
2114

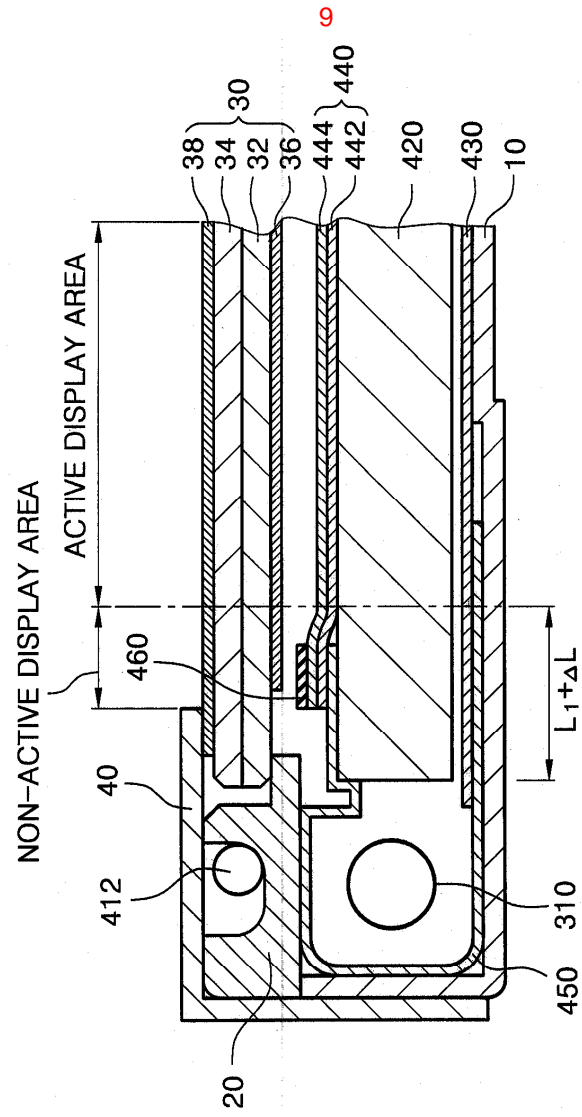


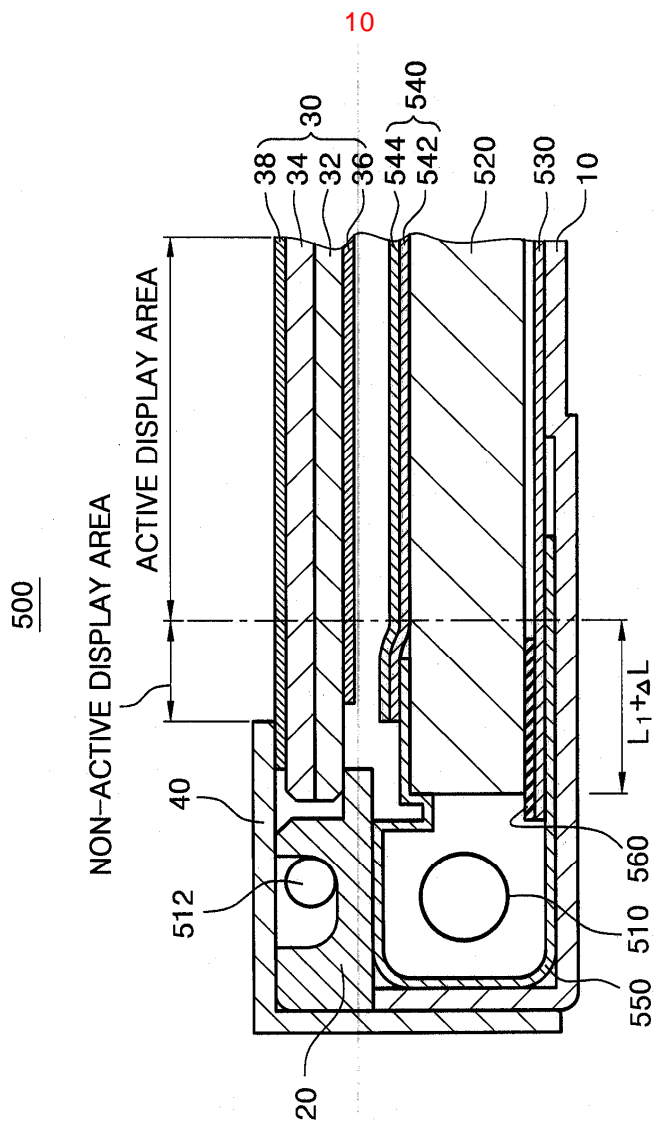
7c

3114









专利名称(译)	光导方法和装置，背光组件和具有该光导装置的液晶显示器		
公开(公告)号	KR1020040062797A	公开(公告)日	2004-07-09
申请号	KR1020030000324	申请日	2003-01-03
[标]申请(专利权)人(译)	三星电子株式会社		
申请(专利权)人(译)	三星电子有限公司		
当前申请(专利权)人(译)	三星电子有限公司		
[标]发明人	LEE SANGDUK 이상덕 KANG JUNGTAE 강정태 KIM KYUSEOK 김규석 JUNG JAEHO 정재호 BAE HYUNCHUL 배현철		
发明人	이상덕 강정태 김규석 정재호 배현철		
IPC分类号	G02F1/13357 G02B5/04 F21V8/00 G02B6/00 F21Y103/00		
CPC分类号	G02B6/0046 G02B6/0088 G02F1/133615 G02B6/0038 G02B6/0053		
代理人(译)	PARK, YOUNG WOO		
外部链接	Espacenet		

摘要(译)

公开了一种用于抑制亮线发生的光引导方法和装置，具有该光引导的背光组件和液晶显示装置。导光板包括设置有光的光入射表面，与光入射表面的第一侧相切的光反射表面，以及与光入射表面的第二侧相切的光出射表面，发射形成曲面棱镜的光反射是不靠近光输入表面的横截面，以形成多个棱镜中的圆形的形状，在所述棱镜的光的圆形状的发送传播的横截面通过光输出表面通过所述光反射面入射的。亮度控制单元设置在导光板的上侧，以控制由导光板引导的光的亮度，并将光提供给液晶面板。因此，靠近反棱镜导光板的光入射部分的棱镜被圆形处理以抑制亮线的产生。1 指数方面 导光板，棱镜，反棱镜，亮线，液晶，灯罩

