

1

2

3a

3b

3a

가

*

*

1:

3:

11:

(TFT) 15:

17:

19:

(Fringe Field Switching mode LCD: , FFS - LCD)
GCS(Gate Common Short) , 가

FFS - LCD

IPS(In - Plane Switching)

LCD

98 - 9243

1

1)

(3)

THIN FILM TRANSISTOR: TFT)(11)가

(7)

(3)

(7)

가

(3)

(9)

(7) 가

(5)

, FFS - LCD

(7)

(9)

가

FFS - LCD

가

GCS(Gate Common Short)가

가

GCS

' > '

가

가

가

8 μ m

10 μ m

50 μ m~15

0 μ m

10 μ m

GCS

' > '

()

2

(1)

(11)가

(3)

(3)

(17)

2

(17)

가

(1)

(3)

(19)

, (19) ' > ' (19) (17)
, (15) (15) (1) 50μm
, 50μm~150μm (15) 10μm , (19)
(19) 0μm .

FFS - LCD

(19) ' > ' (17) (19) 가 (

1998 - 19607).

' > ' (19) 가 ,

GCS (15) , FFS - LCD (1) (15) 가

3a (3) 3a (1) (11)가
, (27) (29) ' > ' ()
(29) 가 (1) (:3) , ()
)

(29) (27) ' > ' 8μm , 10μm
, (25) , (25) 10
μm .

(25) (1) 50μm , 50μm~150μm .

3b 3a 가 가 3a (bar)
, 가 가 (29) (35) .

' > ' (29) GCS

가 ' > ' .
가

가

가 가

(57)

1.

, ;

;

;

;

;

;

가

2.

50 μ m~150 μ m

3.

1

2

,

10 μ m

4.

, ;

;

;

;

;

,

;

,

,

,

,

,

.

5.

4

,

8 μ m

,

10 μ m

.

6.

4

,

7.

4

,

50 μ m~150 μ m

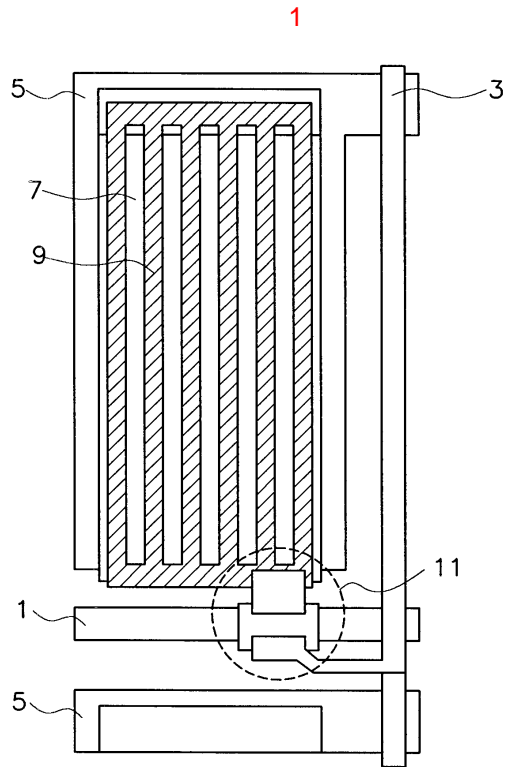
8.

4

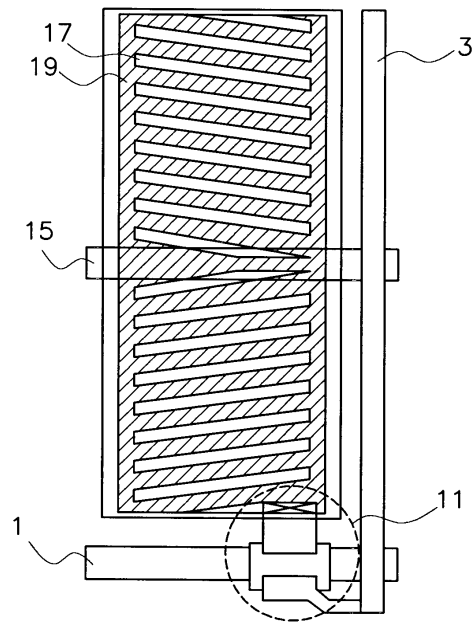
,

10 μ m

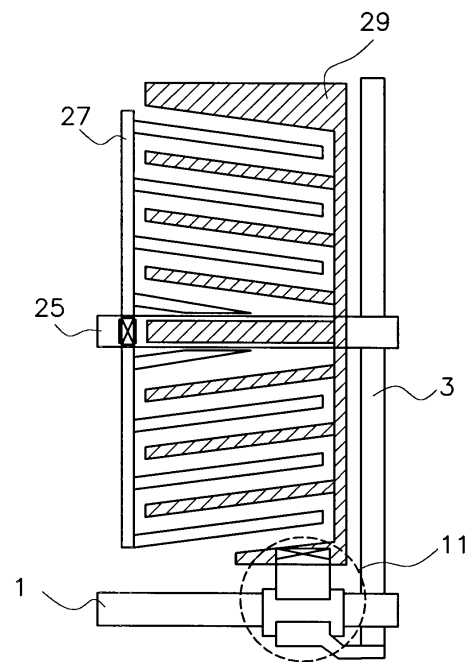
.



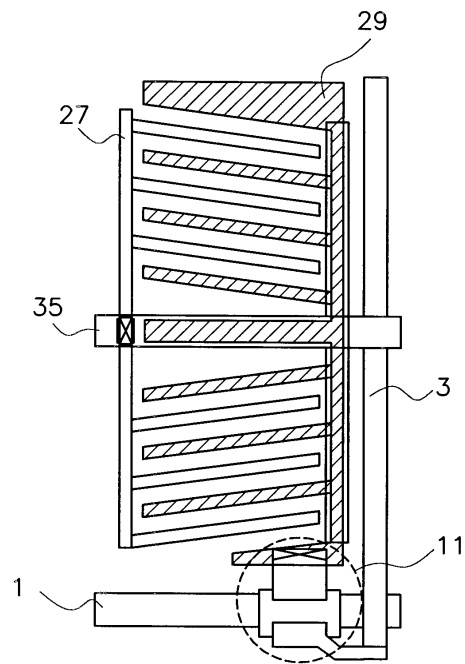
2



3a



3b



专利名称(译)	边缘场驱动液晶显示器		
公开(公告)号	KR1020020080860A	公开(公告)日	2002-10-26
申请号	KR1020010020707	申请日	2001-04-18
[标]申请(专利权)人(译)	HYDIS TECH HYDIS技术有限公司		
申请(专利权)人(译)	하이디스테크놀로지주식회사		
当前申请(专利权)人(译)	하이디스테크놀로지주식회사		
[标]发明人	KIM HYANGYUL 김향울 LEE SEUNGHEE 이승희		
发明人	김향울 이승희		
IPC分类号	G02F1/1343		
CPC分类号	G02F1/134309 G02F1/13439 G02F1/136286 G02F1/1368 G02F2001/134318 G02F2001/134372		
外部链接	Espacenet		

摘要(译)

本发明公开了一种改善光效率的边缘场切换液晶显示器，并且公共总线设置在单位像素区域。本发明的装置包括薄膜晶体管的透明对电极：分别在单元像素和薄膜晶体管内形成的板状和与电接触的公共总线，并且允许在透明像素电极之间：对电极与对电极和像素电极一起产生边缘场，并且在单元像素中心部分中布置到栅极总线。它与分别形成在液晶层中的对电极重叠：栅极总线，包括在上下基板原纤维中允许分离的上部和下部基板，以及无数的液晶分子，它放置预定距离数据总线：限制下板和交叉点附近的单位像素的栅极总线数据总线。并且像素电极包括布置在对电极的边缘中的框架形状的主体部分，以及多个斜线型分支。像素电极的斜线型分支与由中心轴构成的公共总线对称。多个斜线型分支包括栅极总线和数据总线中的指定角度，而空间被布置为相等的空间，以使用空间标记主体部分。预定的。

