

(19)  
(12)

(KR)  
(A)

(51) 。 Int. Cl. 7  
G02F 1/13

(11)  
(43)

2002 - 0050037  
2002 06 26

(21) 10 - 2000 - 0079373  
(22) 2000 12 20

(71) .  
,  
20

(72) 202 - 805  
1 916

(74)  
:

(54)

1 ,  
1 , 2 1 2 , 1  
2 , 2 2 , 1  
2 , 2 2  
3

1

2 1

가 .

3

4 3

가 .

< >

2 : 4, 12:

6 : 10 :

가

(Thin Film Transistor; TFT)

가 1

가

가

가

가

1

가

(DL) (10) , (10) (GL) (DL) (6) ,  
 (2) , (2)  
 (ODDL) , (2) (DL)  
 (EDDL) , (CL) (DL) (4)  
 (10) (GL) (DL) , (GL) (DL)  
 (TFT) , (TFT) (Clc)

(Clc)

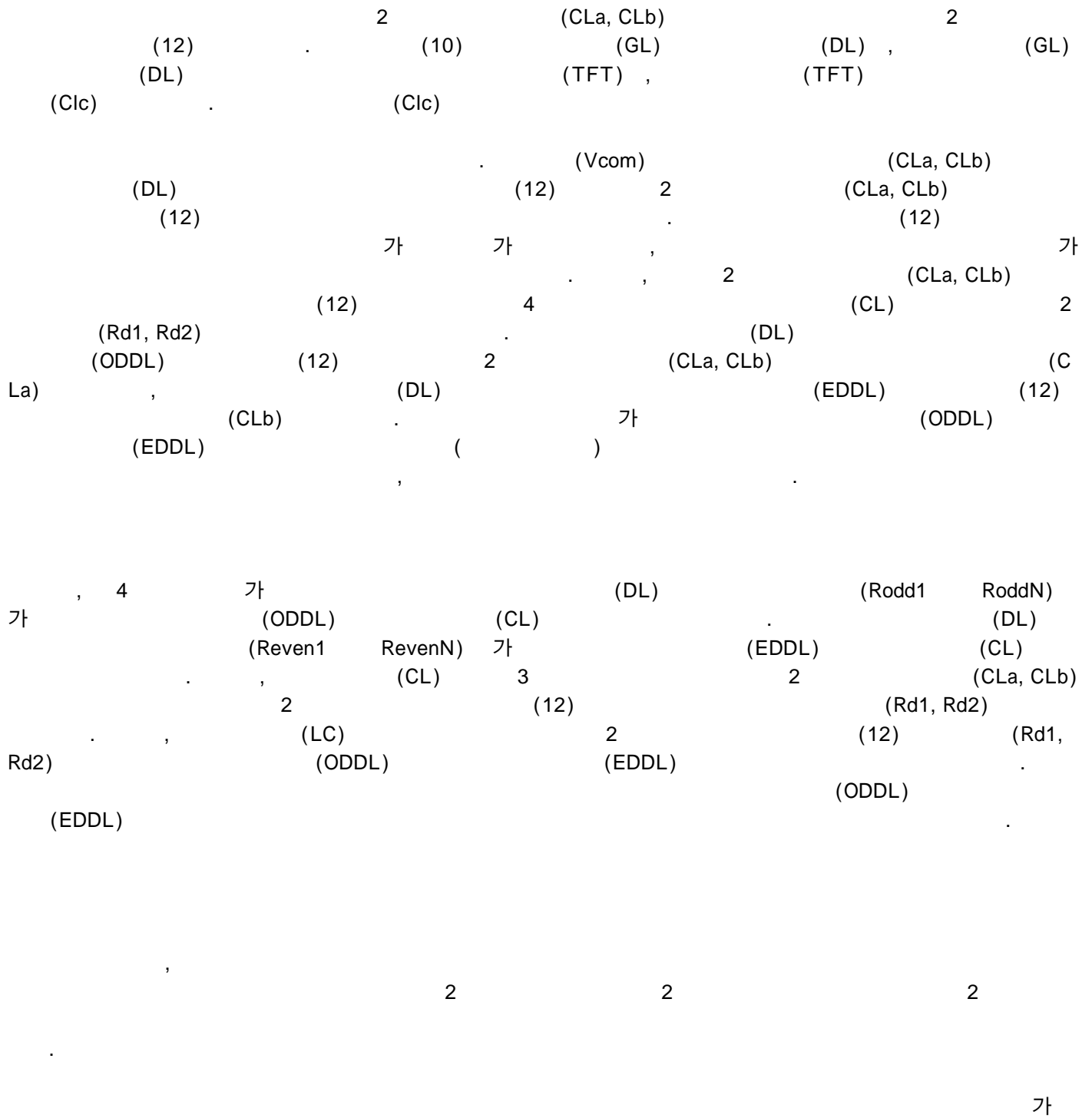
(4) (Vcom) (CL) (DL) (4) 가 가 , 가  
(ODDL) , (DL) (EDDL) (ODDL) (EDDL)  
( ) ) , .

1 (ODDL) (DL) (4)  
(DL) (EDDL) (CL) (Rodd1 RoddN) 가 , 2 가 (ODDL) (4)  
CL) (DL) (CL) (Rodd1 RoddN) 가 (Reven1 RevenN) 가  
(EDDL) (DL) (CL) (Reven1 RevenN) (DL) (ODDL)  
(CL) (EDDL) (ODDL)  
(DL) 가 가 , 가 가 가 , (ODDL)  
가 가 (EDDL) 가 가 가 ,

1 1 2 1 2 1  
2 , 1 1 2 2 1

3 4

3 (10) , (10) 3 (GL)  
(DL) (6) , (DL) (2) , (2) (DL)  
(ODDL) , (2) (2) (DL)  
(EDDL) , 2 (CLa, CLb) (DL)

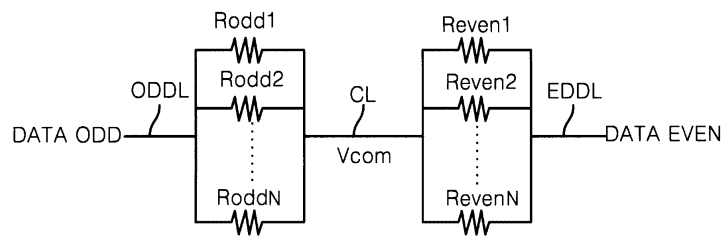


(57)

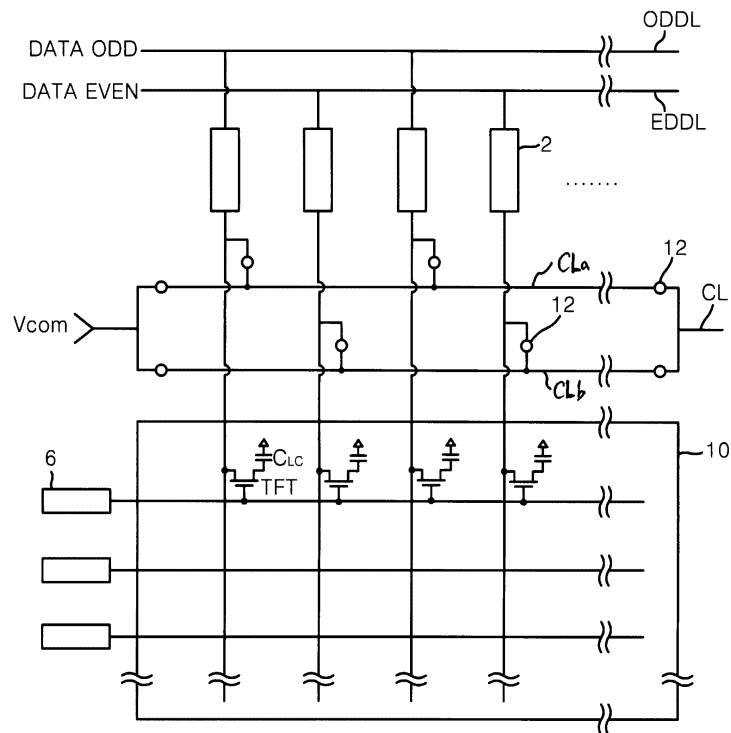
1.



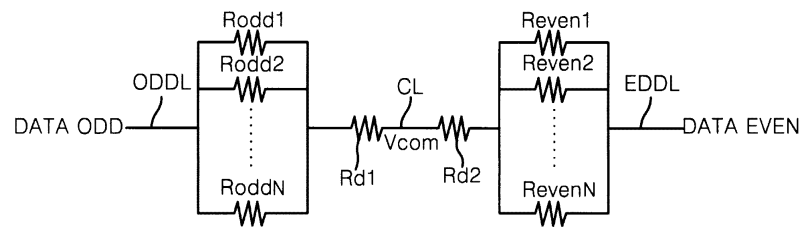
2



3



4



专利名称(译)	用于信号线检测的液晶显示装置		
公开(公告)号	<a href="#">KR1020020050037A</a>	公开(公告)日	2002-06-26
申请号	KR1020000079373	申请日	2000-12-20
[标]申请(专利权)人(译)	乐金显示有限公司		
申请(专利权)人(译)	LG显示器有限公司		
当前申请(专利权)人(译)	LG显示器有限公司		
[标]发明人	KWON KEUK SANG 권극상 BANG YONG IK		
发明人	권극상 방용익		
IPC分类号	G02F1/1362 G02F1/13		
CPC分类号	G02F1/136204		
代理人(译)	KIM, YOUNG HO		
其他公开文献	KR100353955B1		
外部链接	<a href="#">Espacenet</a>		

摘要(译)

本发明涉及一种用于检测信号线的液晶显示器，该液晶显示器改善了薄膜晶体管完成测量中数据线短路终端故障的测试功率。本发明的用于信号线故障检测的液晶显示器配备有奇数数据检测线，其通常连接到LCD面板和偶数数据检测线的奇数数据线，偶数数据检测线通常连接到偶数数据线LCD面板和第一公共电极线共同连接到相应连接的第一静电保护电路，第一静电保护电路连接到数据线中的奇数数据线和第二公共电极线，它们共同连接连接到偶数数据线的第二静电保护电路和连接在第一和第二公共电极线之间的电阻方法。根据本发明，通过将公共电极分成2个或2个以上的静电保护电路，将公共电极线连接到奇数数据检查线，偶数数据检测线和静电保护电路按照2的关键增强了两条测试线之间的电阻，提高了短路故障的测试能力。

