

(19)
(12)

(KR)
(A)

(51) 。 Int. Cl. ⁷
G02F 1/13357

(11)
(43)

2002 - 0010097
2002 02 02

(21) 10 - 2001 - 0045382
(22) 2001 07 27

(30) JP - P - 2000 - 00228976 2000 07 28 (JP)
JP - P - 2000 - 00254964 2000 08 25 (JP)

(71) 가 가
가

가 4 6
가 가

3350

(72) 2 7 - 3

가 4 25 - 12

2621 - 4

2154 - 29

4 - 19 - 8

(74)

:

(54)

狀)

(線

1

1 , 1 .

2 , 1 .

3 , 1 , 2 A .

4 , 2 , 3 가 2 A .

5 , 3 .

6 , 4 .

7 (a) 7 (c) , 3 4
 , 7 (a) 가
 , 7 (b) 가 2
 , 7 (c) 가 2 2 가

8 (a) 8 (b) , 3 4
 , 8 (a) (邊) 2 (THR1, THR2) ()
 , 가) , 8 (b) 2 (THR1, THR2) ()
 , THR1 가 , THR2 가) .

9 , 2 (Solid A
 ngle) 3 .

10 , 9 (Rotation Angle) (Expansion Angle),
 (Wedged Cross - sectional Angle), (Planar Angle) .

11 , 10 - () (=60°)

12 , () (等) (Light of Equi - transmissivity)

13 , () (等)

14 (a) 14 (b) , (線狀) (等) (Light of Equi - intensity) , 14 (a) , 14 (b)

15 (a) 15 (b) , , 15 (a) , 15 (b)

16 ,

17 , 16

18 , 5

19 , 6

20 , 7

21 , 7

22 ,

23 ,

24 ,

25 ,

26 (a) 26 (b) , , 26 (a) , 26 (b)

(狹額縁化)

(,) 가 (高) 가 가 ,

2

(挾持) 가 () ,

()

1 S) , 가 가 , (縱) (, (橫) 63 - 30992 (IP

, 2 (63 - 21907 , 4345249).

, (線狀) (線狀) (直下) 가

, 1 (, (CFL)) ,

15 (handy) 가 가 , 14 ~ 17 ~ 20 , 가 가 ,

額緣化) 가 (筐體)() (公稱) 14 ~ 15 , (狹

가 (,) 가 (邊) 가 , 가

26) , (LP) () () 가 (, (GLB)

, (LP) (凹凸) (GLB) (Granulated Pattern)

, (狹額緣化) 26 C (GLB) (LP) (ELD)

가 , V (2000 - 98383) , (角錐) 가 (7 - 151924).

가 (粗面) (Stamper) (Sandblasting)

(狹額縁化)

가

(挾持)

(가) (가) (가)
(가) (가) (가)
(가) (가) (가)

가

(

)

가

(

가

2

(

)

)

2

(

1 ()
)
 (均整) 가
 V 그
 () (Roughening) ()
 (End of Corner Portion)
 가
 ()
 2 (線狀) ()
 가 (均整) 가 1 가
 가 (粗面)
 () ()
 가 가
 가 가
 ()
 가 가

1

1 (GLB) (係止) (GLB) (GLB) (線狀) (Tab)(SST)

(LP)가 (GLB) (矩形) 가 () 가 (漸減) (Beveling or Chamfering Treatment)

1 (SST) (LP)가 (凹) (係止) (SST) (GLB) (GLB) 가

(SST) (LP) (GLB) 가 (SST)

(HR) (LP) (LP) (THR) (L) P) () V

가 (THR) 가 (HR)

2 1 (GLB) (LP) (LP) () , AR

(LP) (ELD) 가 (ELD) (bush)가

(EL) (LP) (EL) (GLB) (EL) (GLB) (NL)

, (GLB) , 가

(GLB) (THR) , (LP) () x,
y ()

, x (LP) (NL) (EL) d
(HR) 1 (THR1) 2 (THR2)
(LP) (, 가)
(HR) 가

x, y, (NL) . ,

x : 14mm, y : 28mm, : 25 °, NL : 5.3mm

x : 8mm, y : 23mm, : 20 °, NL : 5.4mm

, (HR) x (GLB) (LP) (NL)
y (GLB) (), (Draft, or Draught)
(LP) 가 (가 ,) ,
가 가 가 . ,
(HR) , , .

3 1 가 , 2 A
(GLB) 가 , ()
(DOT) 가 , (GLB) 2
(THR) . (THR) (GLB)

() , (狹額緣化)

4 2 (GLB) , 3 2 A
(GLB) () 가 .
(GLB) (Granulation)(SBD) 가 (GLB)
(THR) (HR) 2 (THR) ,
(THR) (GLB) , (SBD)

) , (

5 (GLB) 3 (GLB) (HR) (THR)

가 (HR) 가 (GLB)

1 (THR) 1

)

6 (GLB) 4 (GLB) (HR) (THR) (GLB)

(THR) (Pivot) (" Ohgi" : Japanes e Folding Fan)

가 가 (GLB)

(THR) 1 1

)

7 (a) 7 (c) 3 (GLB) 4 (HR) 6 가

7 (a) (HR) 6 (GLB) (THR)

7 (a) (CEN) (GLB) (THR)

(EX - THR)(CEN) (GLB) 2 (GLB) 가

(CEN) (GLB) 6 7 (a)

(GLB) 가

7 (b) 1 (THR1) 1 (GLB) 2 (THR2) (GLB)

1 2

(THR)

(GLB)

가

7 (b)

5 6

7 (b) 2

(THR2)

1

(THR1)

2

(THR2)

가

7 (c)
1 - THR1
가

7 (a)
(THR1)
(CEN1)

7 (b)

2
(EX - THR2)

(GLB)
(THR2)
(CEN2)

가

7 (c)
(GLB)

(EX)

7 (c)
(THR1)
(GLB)

1
(GLB)
2

(THR1)
(THR2)

(CEN1)
()

2

(THR2)
(GLB)

(CEN2)
1

7 (c)
(GLB)
()

2

(GLB)
(GLB)
(GLB)

2
가

8 (a)
1
2

8 (b)
()
()

3
가

4

1

(THR1)
(THR2)

1

(GLB)
()

8 (a)
(0° 90°)

(LP)
(LP)
()

1
(LP)
(THR1)

1

()
()
0°

1

(THR1)
(THR2)
90°

8 (b)
(90° 180°)

(LP)
(LP)
()
()
1

1
(LP)
(THR1)

1

()
()
90°

1

(THR1)
(THR2)
180°

90°

8 (a)
0° 90°

1
2

()
(THR2)

(LP)

0°

8 (a)

8 (b)

1
(GLB)

()

2

()

(凹凸)

1 (THR1) , 2 (THR2) , (GLB) (Knurling)
 (GLB) () , 288.1mm, (縱) 217.3
 mm (SST)) 가 2.2mm, 0.6mm (GLB)
 (GLB) () ,
 2
 9 2
 3 9 x (,) , y
 , z
 (O) () , (F) , y
 () y (9 (OCFE))가 x
 (xz) 2 9 ,
 () ,
 = FOC(0° 90°)
 xy (xz) ,
 xz = EOA(0° xz 360°)
 xy (yz) ,
 yz = GOC()
 xy (xy) ,
 xy = BOC()
 OA = OE · cos xz = OF · sin · cos xz
 OC = OF · cos
 tan xy = OA/OC = sin · cos xz / cos = tan · cos xz
 xy = tan⁻¹ (tan · cos xz)
 OD = OE · sin xz = OF · sin · sin xz
 OC = OF · cos
 tan yz = OD/OC = sin · sin xz / cos = tan · sin xz

$$yz = \tan^{-1} (\tan \cdot \sin \ xz)$$

角) 2 (等) (酷似) , 가 , (頂)

10 9 , , 「」 .

11 10 (xy) (xz) () (= 60°) (yz)

(°) (°) , (°) .

) , () (等) (等)

12 () .

, 13 () .

12, 13 .

12 13 , .

14 (a) 14 (b) (等)

, 14 (a) , 14 (b) .

, 2 가 , 가 , .

15 (a) 15 (b)

, (GLB) . , 15 (a) , 15 (b)

1 (LP) (EL) , 2 가 (GLB) (暗部),

3 (EL) 가 , 5 (GLB) () , 4 (GLB) 가

, 가 가 (官能的) ,

15 (a) 15 (b) , (GLB) 가 (GLB)

2 , (LP) ()가 (GLB)

, (線狀) (LP) , 2 .

1 (GLB) , (GLB) (GLB) (GLB)

5 (LP) 3 , 4 ,

16 , 2 5 . ,

가 , 1 ~ 4 .

17 (, V) 16 17 가 ,

2 .

18 (GLB) 5 V , 16 가 ,

가 가 , 1 가 가 ,

가 , .

V 1 , 1 ~ 4 ()가 , ,

가 () (凹凸)()

()

19 7 (a) 6 7 (c) (V)

(CEN) (CEN) (GLB) (GLB) 가 2

(GLB) , 가 (G

LB) () ()

()

20 7 (V)

21 7 (V)
20 (GLB)

(,) (GLB)

()

22 ~ 25

22 (GLB) () (SHD) () (PNL) (MCA)
: MDL

WD , INS1 ~ 3 , PCB1 ~ 3 (PCB1 :
, PCB2 : , PCB3), JN1 ~ 3
(PCB1 ~ 3) (joiner), CH11
, CH12 , PNL , GC , ILS
, PRS , SPS , GLB , RFS , MCA
(), MO MCA , LP (), LPC , GB (LP)
, BAT , BL (BL)
(MDL)

(MDL) , (MCA) (SHD) 2 가 , (INS1
~ 3), (PCB1 ~ 3), (PNL) (SHD) , (LP), ()
GLB), (PRS) (BL) (MCA)

(PCB3) 가 (TCON)

22 , (CH1, CH2) , COG
e) , TCP(Tape Carrier Packag

23 (NL), (GLB), (SHD), (MCA) (P)

(PNL) , (GLB) (MCA)가 ,
(SPS/PRS)가 (GLB) (RFS)가 ,
(RFS)가 .

22 (LP) (下面) (LS) (RFS) , 23 (RFS)
(LP) (RFS)가 , (LP)

(LPC) (MCA)

(flexible) (FPC2) (PNL) (GNDP) IC (MCA)
(SHD)

24

(LP)

25

(LP)

, 24 25 ,

, IC() TCP IC ,

가 가 ,

가 ,

가 ,

(57)

1.

2

(挾持)

(線狀)

(矩形)

가

2.

1 ,

가

가 ,

(凹凸)

3.

1 ,

,

4.

3 ,

5.

3 ,

,

6.

3 ,

,

7.

,

,

,

,

,

,

8.

7 ,

가

9.

7 ,

(線狀)

가

가

10.

7 ,

11.

10 ,

12.

10 ,

13.

10 ,

14.

10 ,

15.

2

,

,

가 ,

가 ,

,

16.

15 ,

17.

16 ,

18.

15 ,

가 ,

19.

18 ,

20.

18 ,

21.

15

가

2

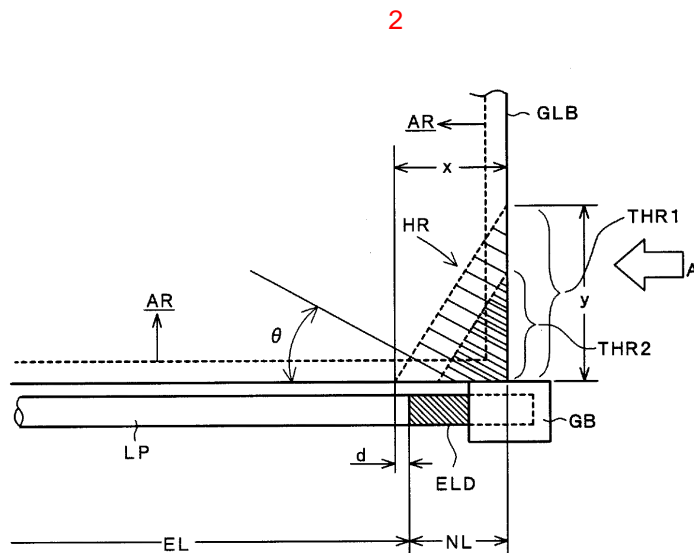
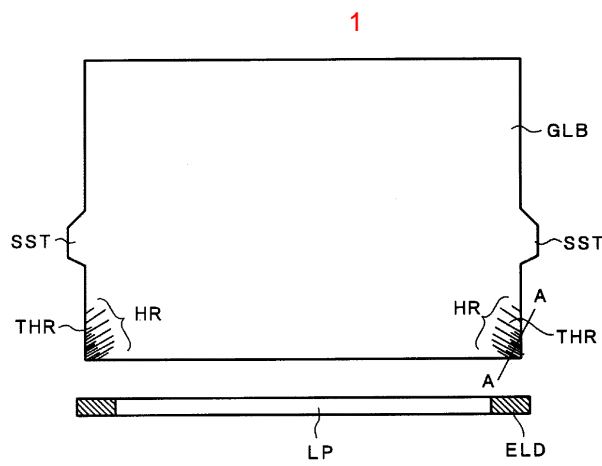
22.

15

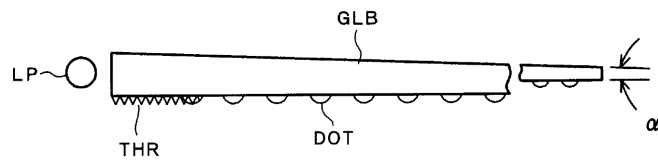
23.

22

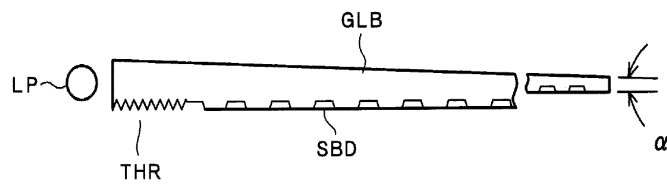
2



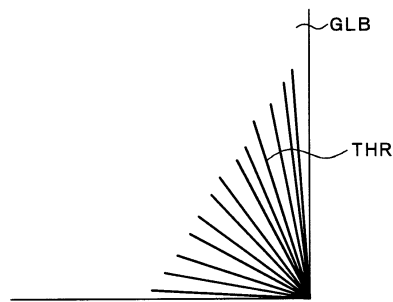
3



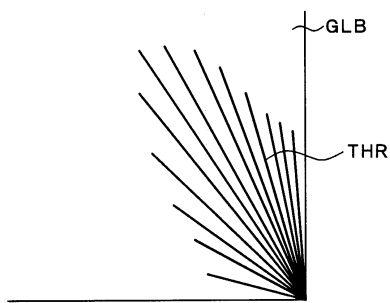
4



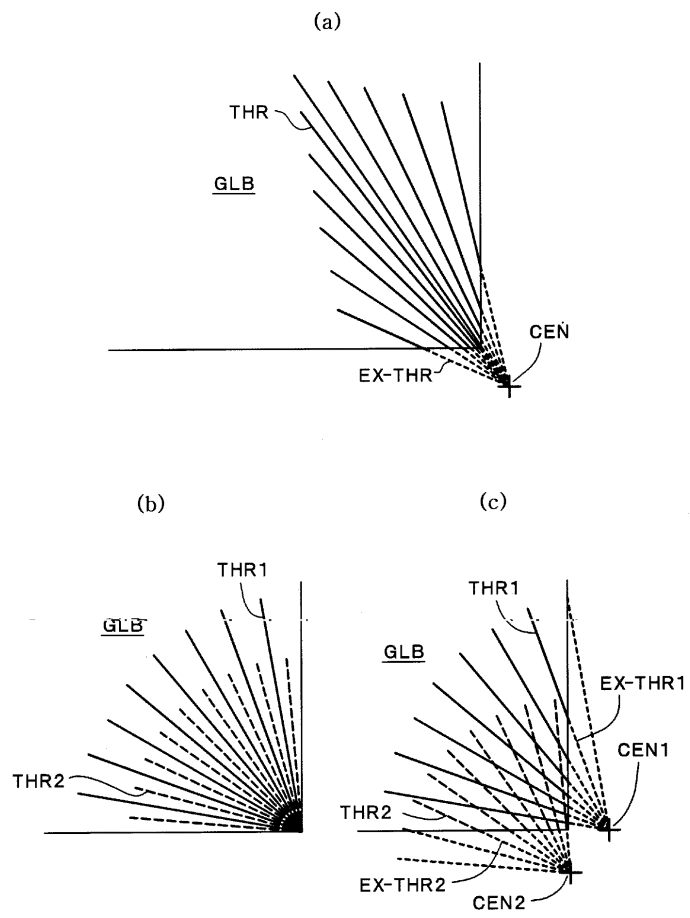
5



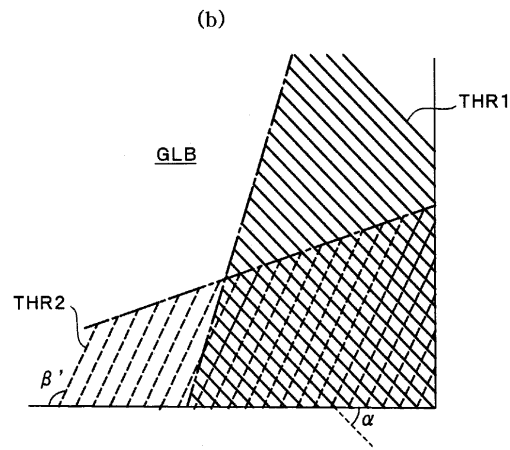
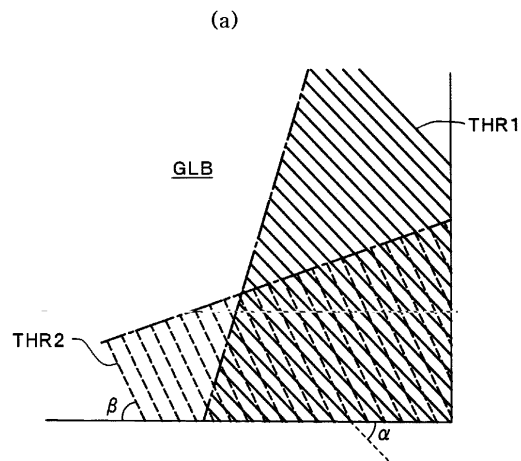
6



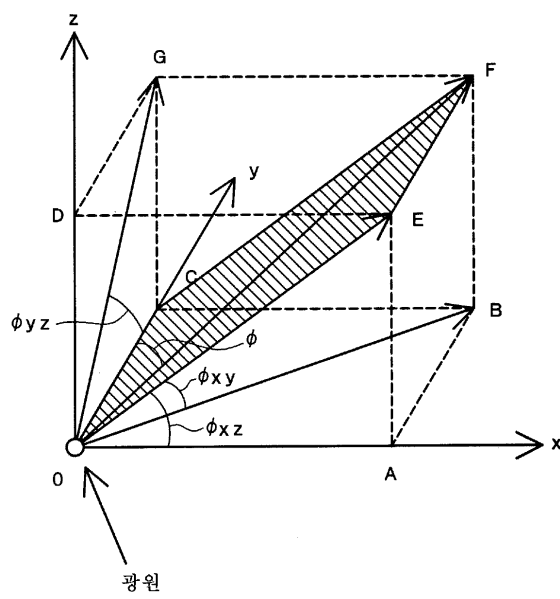
7



8



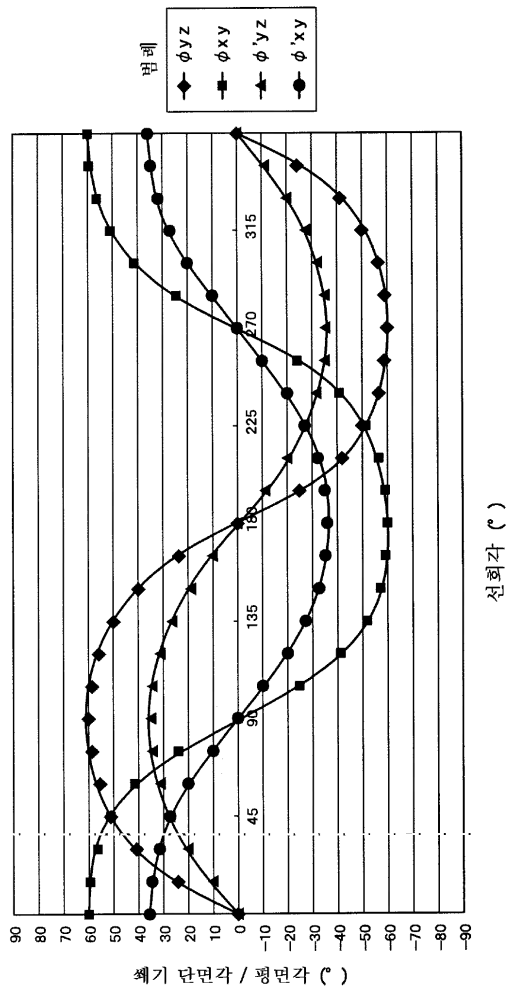
9



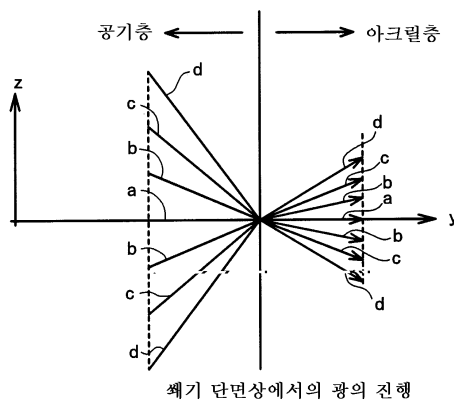
선회각 (ϕ_{xz})	공기층			아크릴층		
	확장각 (ϕ)	췌기 단면각 (ϕ_{yz})	평면각 (ϕ_{xy})	확장각 (ϕ')	췌기 단면각 (ϕ'_{yz})	평면각 (ϕ'_{xy})
0	60	0	60	35.53676	0	35.53676
15	60	24.14611	59.13252	35.53676	10.47371	34.60271
30	60	40.89339	56.30993	35.53676	19.65321	31.73963
45	60	50.76848	50.76848	35.53676	26.79647	26.79647
60	60	56.30993	40.89339	35.53676	31.73963	19.65321
75	60	59.13252	24.14611	35.53676	34.60271	10.47371
90	60	60	6.08E-15	35.53676	35.53676	2.51E-15
105	60	59.13252	-24.1461	35.53676	34.60271	-10.4737
120	60	56.30993	-40.8934	35.53676	31.73963	-19.6532
135	60	50.76848	-50.7685	35.53676	26.79647	-26.7965
150	60	40.89339	-56.3099	35.53676	19.65321	-31.7396
165	60	24.14611	-59.1325	35.53676	10.47371	-34.6027
180	60	1.22E-14	-60	35.53676	5.01E-15	-35.5638
195	60	-24.1461	-59.1325	35.53676	-10.4737	-34.6027
210	60	-40.8934	-56.3099	35.53676	-19.6532	-31.7396
225	60	-50.7685	-50.7685	35.53676	-26.7965	-26.7965
240	60	-56.3099	-40.8934	35.53676	-31.7396	-19.6532
255	60	-59.1325	-24.1461	35.53676	-34.6027	-10.4737
270	60	-60	-1.8E-14	35.53676	-35.5638	-7.5E-15
285	60	-59.1325	24.14611	35.53676	-34.6027	10.47371
300	60	-56.3099	40.89339	35.53676	-31.7396	19.65321
315	60	-50.7685	50.76848	35.53676	-26.7965	26.79647
330	60	-40.8934	56.30993	35.53676	-19.6532	31.73963
345	60	-24.1461	59.13252	35.53676	-10.4737	34.60271
360	60	-2.4E-14	60	35.53676	-1E-14	35.53676

11

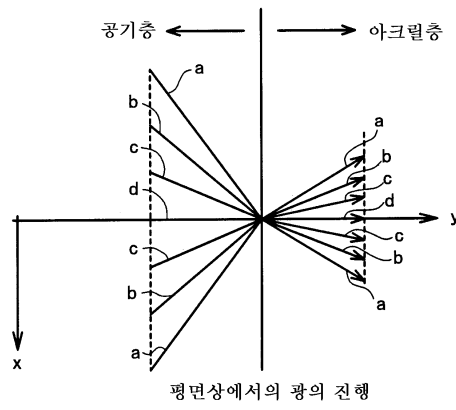
공기층-아크릴층 내에서의 입체각
(회절각 $\phi = 60^\circ$)



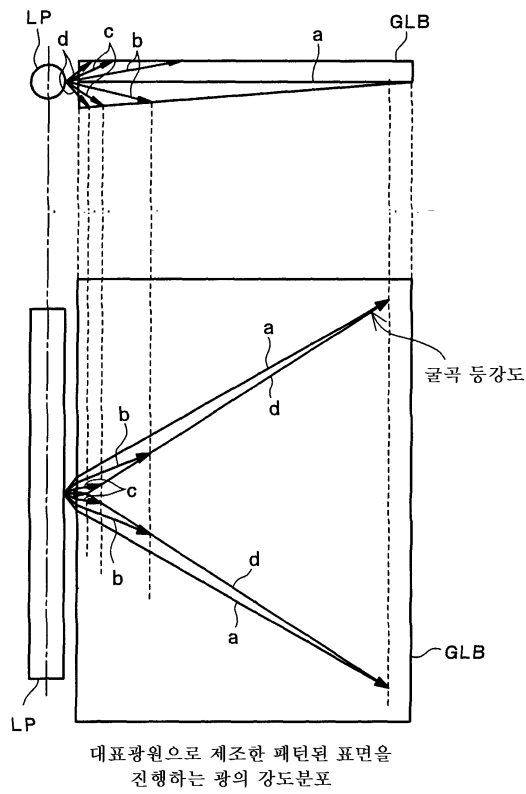
12



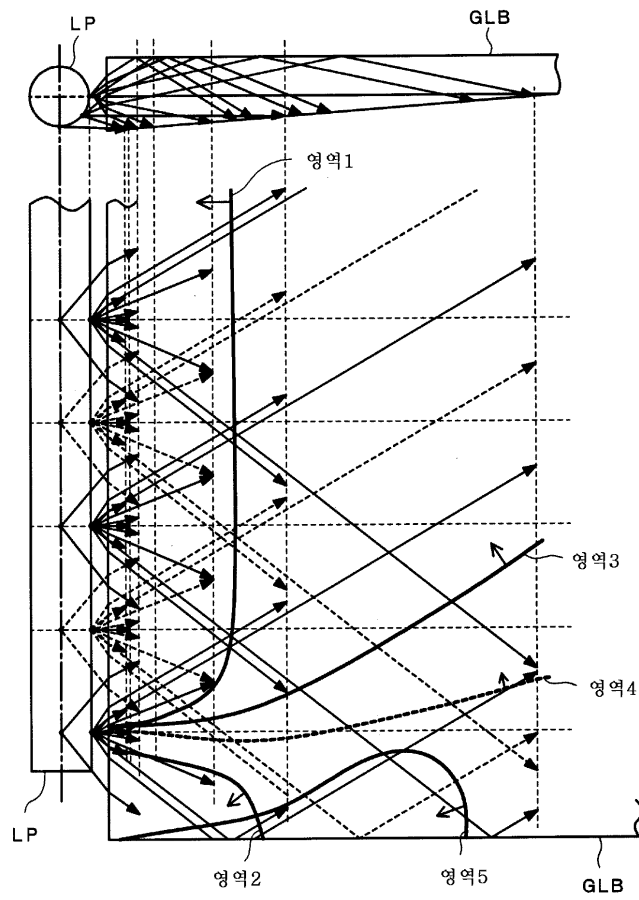
13



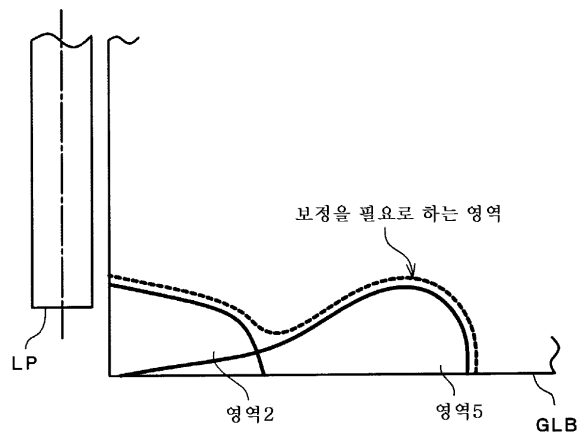
14



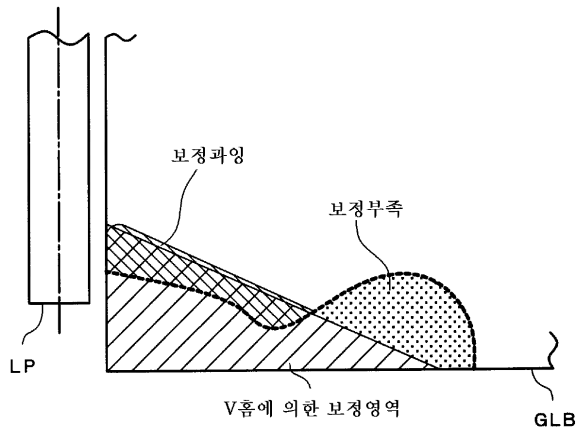
15



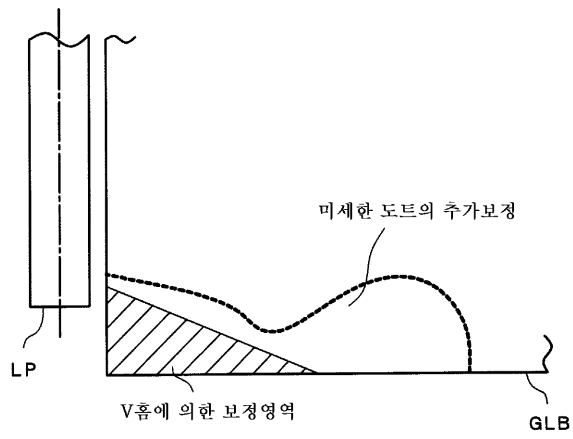
16



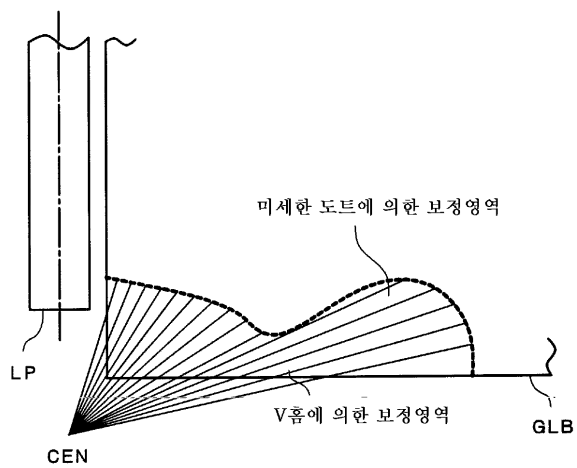
17



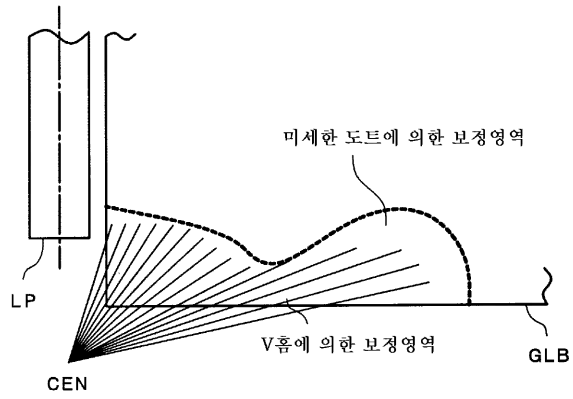
18



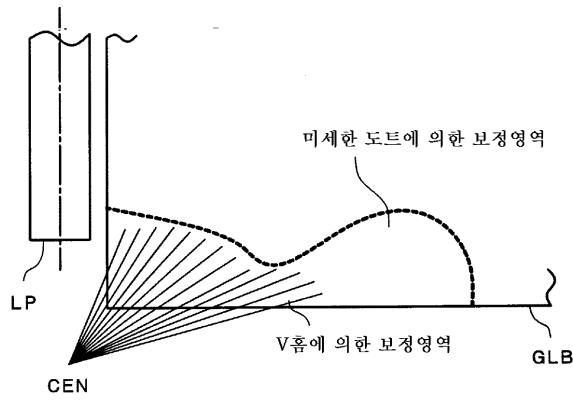
19



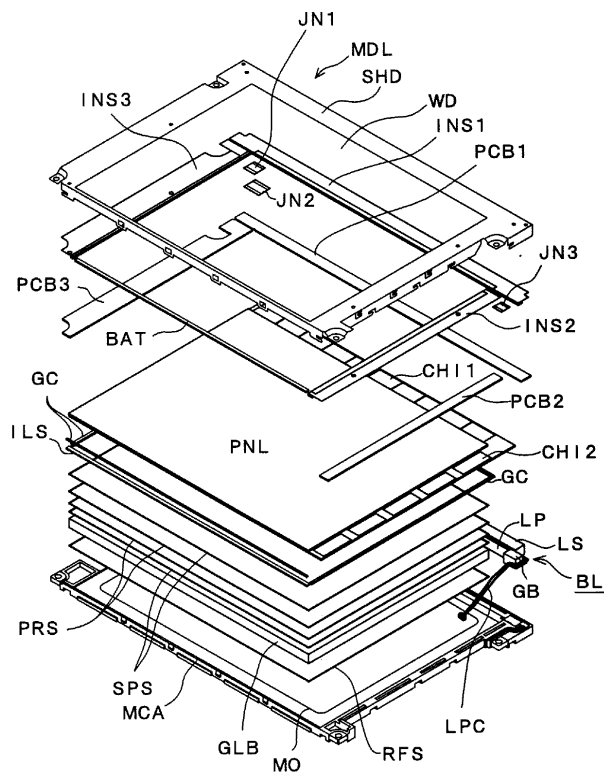
20



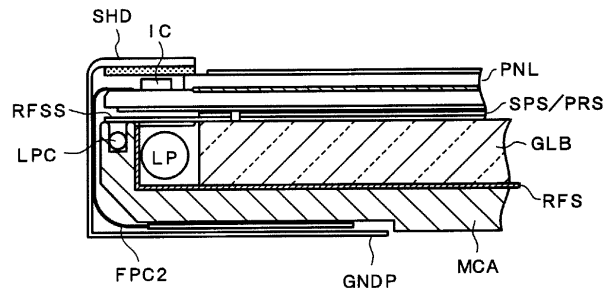
21



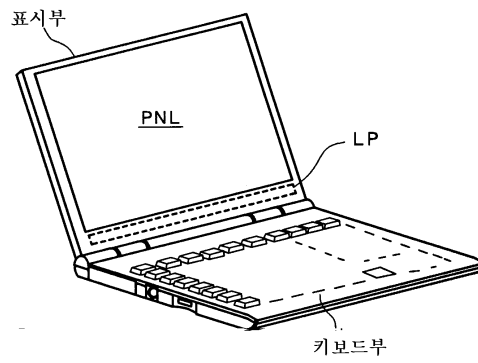
22



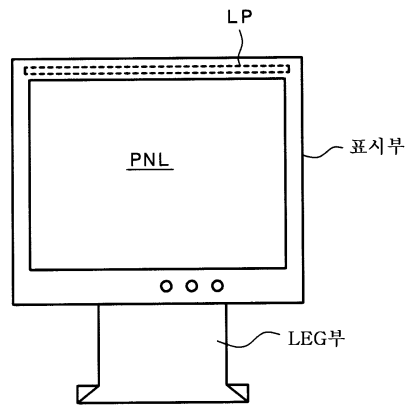
23



24



25

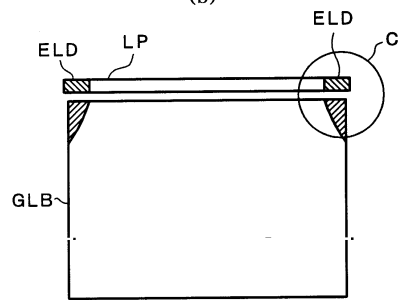


26

(a)



(b)



专利名称(译)	液晶显示器		
公开(公告)号	KR1020020010097A	公开(公告)日	2002-02-02
申请号	KR1020010045382	申请日	2001-07-27
[标]申请(专利权)人(译)	日立HITACHI SEISAKUSHODBA 株式会社日立显示器		
申请(专利权)人(译)	株式会社日立制作所 可否来.这地都显示有点惊喜		
当前申请(专利权)人(译)	株式会社日立制作所 可否来.这地都显示有点惊喜		
[标]发明人	KAWADA TOMOAKI 카와다토모아키 TEZUKA AKIO 테즈카아키오 HIRAYAMA HISAO 히라야마히사오 MIYAWAKI TOSHITSUGU 미야와키토시츄구 NATORI MASATAKA 나토리마사타카		
发明人	카와다토모아키 테즈카아키오 히라야마히사오 미야와키토시츄구 나토리마사타카		
IPC分类号	G02F1/1335 G02F1/13357 F21V8/00 G02B6/00 G09F9/00 F21Y103/00		
CPC分类号	G02B6/0088 G02F1/133615 G02B6/0036 G02B6/0061		
优先权	2000228976 2000-07-28 JP 2000254964 2000-08-25 JP		
外部链接	Espacenet		

摘要(译)

为了延伸本发明涉及的方向，其中这些是在导光板的框架角部区域中倾斜的多个凹槽，其围绕线性灯围绕导光板的框架，对于具有这种情况的液晶显示器所谓的侧边型背光系统，其配备有LCD面板，并且根据导光板侧面和导光板中的一个布置的线性灯形成液晶显示器。根据导光板侧面和导光板中的一个布置的线性灯面对该LCD面板的主表面并被布置。利用这种配置的特性，有效地控制了本发明在LCD面板中出现的显示不均匀性。实现了高质量的图像显示操作。液晶显示器，液晶面板，背光源，棱镜片，线性灯，发光控制图案。

