

(19)
(12)

(KR)
(B1)

(51) 。 Int. Cl. 7
G02F 1/133

(45)
(11)
(24)

2003 06 02
10-0386444
2003 05 22

(21) 10-2000-0056484
(22) 2000 09 26

(65)
(43)

2001-0030494
2001 04 16

(30) 11-275220 1999 09 28 (JP)

(73) 가 가 가 , . 1753

(72) 5 7 1 가 가

5 7 1 가 가

(74)

:

(54)

(4)

(4)

(A,B) ,

(10)가

(13)

가 , .

4

, , ,

1 1
2 1 (14)
3 2

4 1
 5 4
 6 4
 7 4
 8 4 가
 9 2
 10 9 (cut pattern)

1 : 2 :
 3 : 4 :
 5 : (TFT) 6 :
 7 : 8 :
 9 : 10 :
 11 : 12 : 0
 13 : 14 :
 15 : 17,20 :
 18,21 : 19,22 :
 23 : 24,25 :
 122, 123 : 151 :

(TFT)
 가 5-5896 TFT
 , 1 2 1 1 (14)
 , 2 1
 1 (301) 가 (2) (301) (3) (2)
 (30) (30)
 (40) (2) 가 (40) 1 (30) , 2
 (3) 14 (2) 가 (3) 1 (30) , 1 (30) 2
 (40) (2 31,32) (3) 1 (30) (2 33,34)
 (3)
 (14)
 , (3) (301) 가 (aperture ratio)가 가 가
 9-146121 3 3
 3 (1), (1)
 (2), (1)
 (3), (2) (3) (2)
 (3) (TFT; 5), (2) (3) (2)
 (7), (5) (49)
 (49)
 가 가 가 가

8-171081

가

8-171081

TFT
TFT

가

()

TFT

()

가

8-171081

가

가

1

가

가

가

2

가

가

가

가

(COM)

가

가

가

1

1

2

2

가

가

COM

0

가

가

가

가

가

가

가

(COM)

가

가

가

COM⁰

4

(),

(1)

(1),

3) (1) (2) (3) (2) ((7) (8) (2) ((2) (3) (7) , 가 (TFT)(5) , T (3) , 가 (6) (1) TFT (4) TFT(5) (6) (4) (23) (2) (3) 가 (13) (4) (9)가 (9) () (1) (9) (13) (Vcom)가 , 가 , TFT (1) (9) 가 (4) (23) , 5 ((2) (C) , (4) (23) , 6 (2) (D) , (3) (23) , 6 (3) (10)가 (10) 가 가 8 8 (10) (24,25) (24) (4) (17) (18) 가 , (19) (3) (2) (20) (21) (3) (22) (4) (5) 4 (13) (11) 0 (12)가 (12) TFT (1) (13) 4 , 0 (12,123) (Vcom) (122) TFT (1) (13) (123) 0 (12) (jumper line) 가 (11) TFT (1) (7) (4) , (Vg) 가 , TFT LSI TCP(tape carrier package) (3) (13) (2) (4) , 5 (3) (3) 가 (4) , 6 (2) (2) (2) (2) (23) (3) (3) (2) (23) (4) (23) (4) (4) (E) (4) , 7 (2) (4) (4) (401) ((42) (3) (4) (43) (10) (8) (4) 가 , (24) (17) (18) 가 (4) (24) (19) 가 , (3) (3) 가 (24) (2) (3) 가 , (25) (4) 가 (4) (4) (4) (23) (14) (3) (4) (4 A ,B) (23) , (11) (4) 0 (12) (4) (14) (3) , 1 , , (3) (4) (14) 가 (3) , , 0 (4) 가 , ,

1.

, ; , ; , 가

2.

1 , , 1 2 2 1 , 2

3.

2 , ,

4.

3 , 0 ,

5.

2 , ,

가

6.

, , 가 ;

7.

6 ,

8.

6 , 가

9.

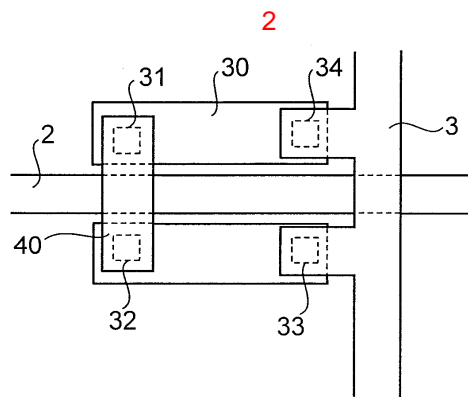
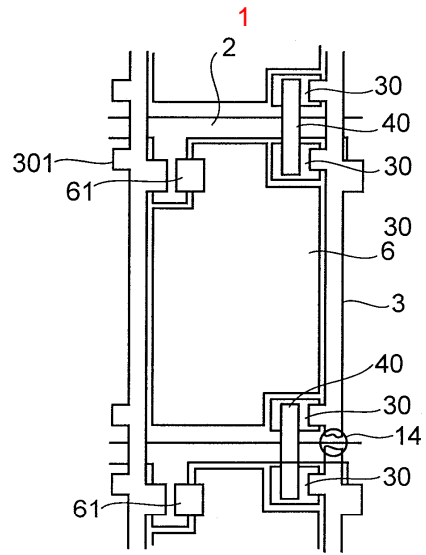
6 ,

10.

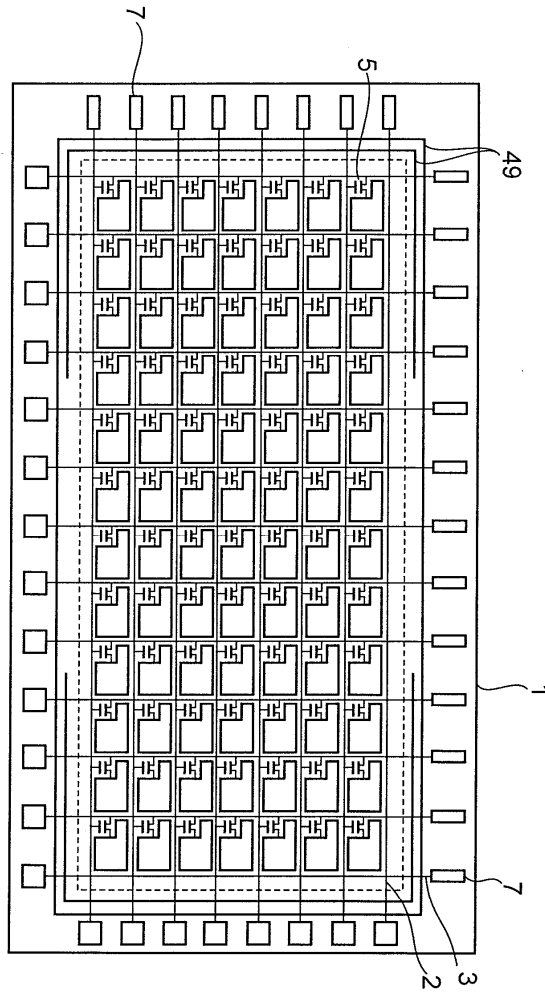
9 , 0 ,

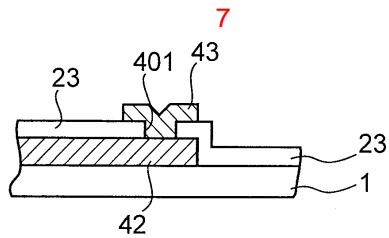
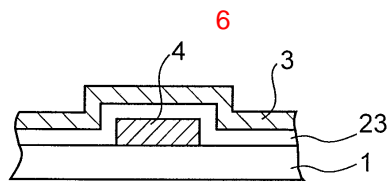
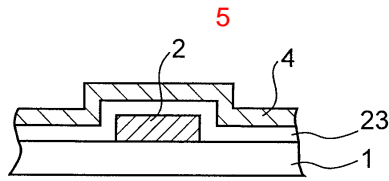
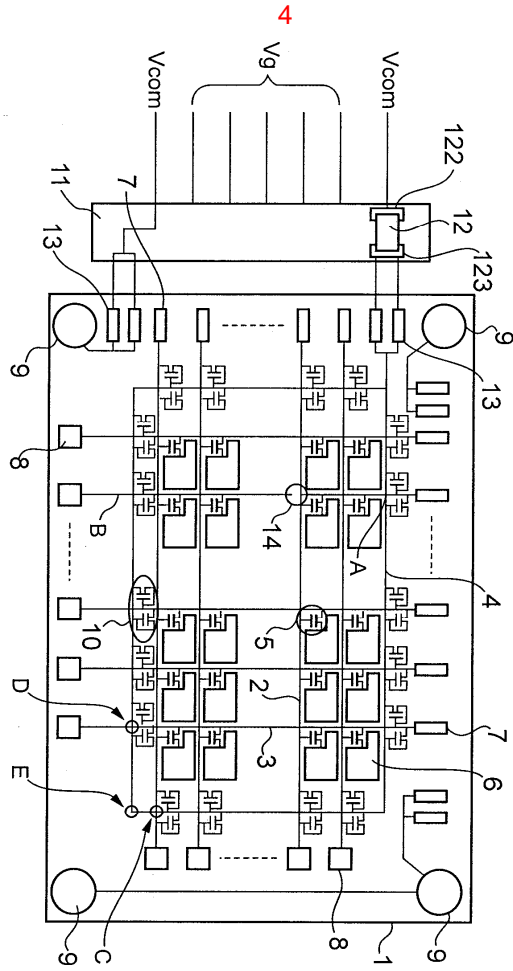
11.

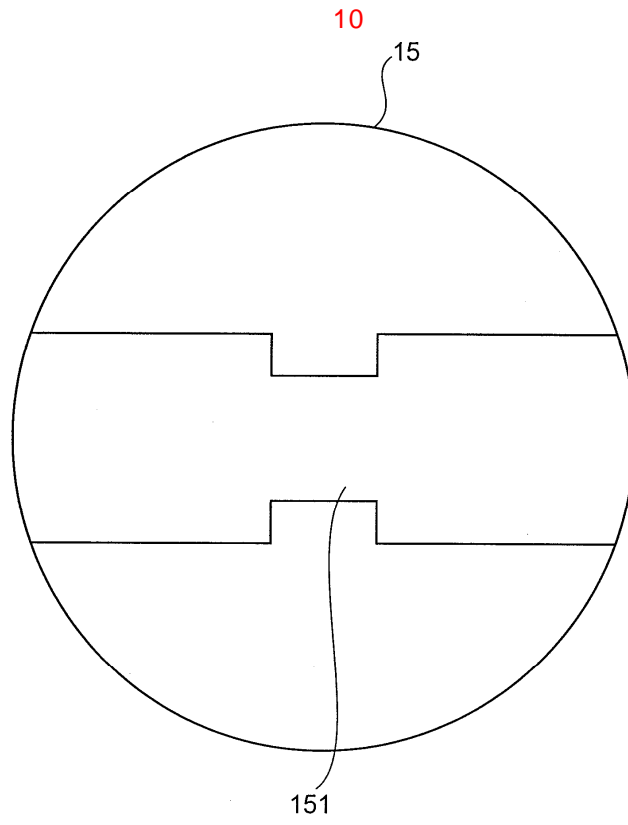
6 ,



3







专利名称(译)	液晶显示装置及其电路断线的修复方法		
公开(公告)号	KR100386444B1	公开(公告)日	2003-06-02
申请号	KR1020000056484	申请日	2000-09-26
[标]申请(专利权)人(译)	NEC液晶技术株式会社		
申请(专利权)人(译)	日元号技术可否让这个夏		
当前申请(专利权)人(译)	日元号技术可否让这个夏		
[标]发明人	HIRATA TOMOYA 히라타도모야 MIYAHARA TAE 미야하라다에		
发明人	히라타도모야 미야하라다에		
IPC分类号	G02F1/133 G09F9/30 G02F1/13 G02F1/1343 G02F1/1345 G02F1/1362		
CPC分类号	G02F1/136259 G02F1/136204 G02F2001/136272		
代理人(译)	Jouije		
优先权	1999275220 1999-09-28 JP		
其他公开文献	KR1020010030494A		
外部链接	Espacenet		

摘要(译)

目的：为了简单，可靠地纠正扫描线和信号线断开时的断线缺陷。组成：此方法通过照射辅助线的交叉点（A，B点）和断开的不良线，将辅助线用作a回电路。在辅助配线和配线的交点处，通过激光使它们短路，将静电保护元件10放置在辅助配线与配线之间，并且，该辅助配线与COM端子13连接而与计数器连接。电极，并与将辅助布线固定到共同电位的状态断开连接并分离。©KIPO&JPO 2002

