



(19) 대한민국특허청(KR)  
(12) 공개특허공보(A)

(11) 공개번호 10-2008-0107778  
(43) 공개일자 2008년12월11일

(51) Int. Cl.

G09G 3/36 (2006.01) G02F 1/133 (2006.01)

G09G 3/20 (2006.01)

(21) 출원번호 10-2007-0056000

(22) 출원일자 2007년06월08일

심사청구일자 없음

(71) 출원인

엘지디스플레이 주식회사

서울 영등포구 여의도동 20번지

(72) 발명자

임채욱

서울 중구 신당동 44-11 7통 5반

(74) 대리인

김용인, 박영복

전체 청구항 수 : 총 8 항

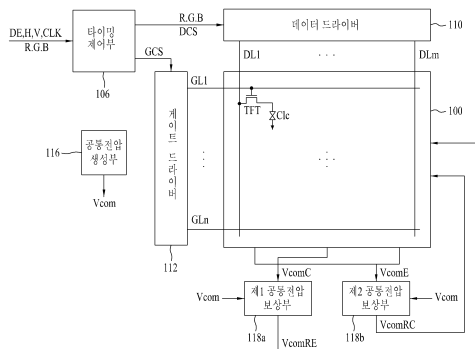
(54) 액정표시장치 및 그의 구동방법

(57) 요약

본 발명은 공통전압의 보상편차를 감소시킬 수 있는 액정표시장치 및 그의 구동방법에 관한 것이다.

본 발명에 따른 액정표시장치는 액정표시패널과; 상기 액정표시패널의 데이터라인을 구동하는 데이터 드라이버와; 상기 액정표시패널의 게이트라인을 구동하는 게이트 드라이버와; 상기 액정표시패널의 공통전극의 다수의 공통영역으로부터 피드백된 공통 전압들을 이용하여 상기 공통전압들의 왜곡성분을 보상하는 다수의 보상 신호들을 생성하며, 상기 해당 공통영역 별로 다수의 보상 신호 중 그에 대응하는 보상신호를 공급하는 공통전압 보상부를 구비하는 것을 특징으로 한다.

대표도 - 도1



## 특허청구의 범위

### 청구항 1

액정표시패널과;

상기 액정표시패널의 데이터라인을 구동하는 데이터 드라이버와;

상기 액정표시패널의 게이트라인을 구동하는 게이트 드라이버와;

상기 액정표시패널의 공통전극의 다수의 공통영역으로부터 피드백된 공통 전압들을 이용하여 상기 공통전압들의 왜곡성분을 보상하는 다수의 보상신호들을 생성하며, 상기 해당 공통영역 별로 다수의 보상 신호 중 그에 대응하는 보상신호를 공급하는 공통전압 보상부를 구비하는 것을 특징으로 하는 액정표시장치.

### 청구항 2

제 1항에 있어서,

상기 공통전극은 상기 데이터라인 및 게이트라인 중 어느 하나와 나란한 방향으로 구분되는 상기 다수의 공통 영역을 포함하는 것을 특징으로 하는 액정표시장치.

### 청구항 3

제 2항에 있어서,

상기 공통전압 보상부는

상기 다수의 공통영역 중 중앙에 위치하는 중앙 공통 영역을 보상하는 제 1 공통전압 보상부와;

상기 중앙 공통 영역을 제외한 외곽 공통 영역을 보상하는 제 2 공통전압 보상부를 포함하는 것을 특징으로 하는 액정표시장치.

### 청구항 4

제 3항에 있어서,

상기 제 1 공통전압 보상부는

상기 외곽 공통 영역으로부터 피드백된 외곽 공통 전압의 왜곡 성분을 반전증폭하여 중앙 보상 신호로 출력하며,

상기 제 2 공통전압 보상부는

상기 중앙 공통 영역으로부터 피드백된 중앙 공통 전압의 왜곡 성분을 반전 증폭하여 외곽 보상 신호로 출력하는 것을 특징으로 하는 액정표시장치.

### 청구항 5

제 2항에 있어서,

상기 다수의 공통 영역은 서로 이격되는 것을 특징으로 하는 액정표시장치.

### 청구항 6

액정표시패널의 공통전극의 다수의 공통영역으로부터 공통전압을 공통전압 보상부로 피드백하는 단계와;

피드백된 상기 공통전압들을 이용하여 공통전압들의 왜곡성분을 보상하는 다수의 보상신호들을 생성하는 단계와;

상기 해당 공통 영역 별로 다수의 보상신호 중 그와 대응하는 보상신호를 공급하는 단계를 포함하는 것을 특징으로 하는 액정표시장치의 구동방법.

### 청구항 7

제 6항에 있어서,

액정표시패널의 공통전극의 다수의 공통영역으로부터 공통전압을 공통전압 보상부로 피드백하는 단계는

다수의 공통영역 중 외곽에 위치하는 외곽 공통 영역으로부터 공통전압을 제 1 공통전압 보상부로 피드백하는 단계와;

다수의 공통영역 중 중앙에 위치하는 중앙 공통 영역으로부터 공통전압을 제 2 공통전압 보상부로 피드백하는 단계를 포함하는 것을 특징으로 하는 액정표시장치의 구동방법.

**청구항 8**

제 7항에 있어서,

상기 공통전압 보상부가 피드백된 상기 공통전압들을 이용하여 공통전압들의 왜곡성분을 보상하는 다수의 보상 신호들을 생성하는 단계는

상기 제 1 공통전압 보상부에서 상기 외곽 공통 영역으로부터 피드백된 외곽 공통 전압의 왜곡 성분을 반전 증폭하여 상기 중앙 공통 영역에 공급될 중앙 보상 신호를 생성하는 단계와;

상기 제 2 공통전압 보상부에서 상기 중앙 공통 영역으로부터 피드백된 중앙 공통 전압의 왜곡 성분을 반전 증폭하여 상기 외곽 공통 영역에 공급될 외곽 보상 신호를 생성하는 단계를 포함하는 것을 특징으로 하는 액정표시장치의 구동방법.

**명세서**

**발명의 상세한 설명**

**발명의 목적**

**발명이 속하는 기술 및 그 분야의 종래기술**

- <10> 본 발명은 액정표시장치 및 그의 구동방법에 관한 것으로, 특히 공통전압의 보상편차를 감소시킬 수 있는 액정표시장치 및 그의 구동방법에 관한 것이다.
- <11> 초박형의 평판표시소자(Flat Panel Display), 그 중에서도 액정표시장치는 동작 전압이 낮아 소비 전력이 적고 휴대용으로 쓰일 수 있는 등의 이점으로 TV, 노트북 컴퓨터, 모니터, 우주선, 항공기 등에 이르기까지 응용분야가 넓고 다양하다.
- <12> 일반적으로 액정표시장치는 액정표시패널과, 이 액정표시패널을 구동하기 위한 구동회로를 구비한다. 액정표시패널은 일정 공간을 갖고 합착된 컬러필터 기관 및 박막트랜지스터 기관과, 두 기관 사이에 주입된 액정층으로 구성된다. 여기서 박막트랜지스터 기관에는 다수의 게이트 라인과, 각 게이트 라인에 교차하는 다수의 데이터 라인과, 각 게이트 라인과 데이터 라인에 의해 둘러싸여 정의된 각 화소 영역에 매트릭스 형태로 형성되는 다수의 화소 전극과, 게이트 라인의 신호에 의해 스위칭되어 데이터 라인의 신호를 각 화소 전극에 전달하는 다수의 박막트랜지스터를 포함한다. 그리고, 컬러필터 기관은 화소 영역을 제외한 부분의 빛을 차단하기 위한 블랙 매트릭스와, 컬러색상을 표현하기 위한 R, G, B 컬러필터층과, 화소 전극과 전계를 이루는 공통 전극을 포함한다.
- <13> 그리고, 이 액정표시패널을 구동하기 위한 구동회로는 게이트 드라이버 및 데이터 드라이버와, 데이터 드라이버 및 게이트 드라이버를 제어하기 위한 타이밍 제어부와, 액정표시패널에 공통전압을 공급하기 위한 공통전압 생성부를 포함한다.
- <14> 이러한 액정표시장치는 액정표시패널의 두 개의 기관 사이에 전기장을 제어하여 액정분자의 배열방향을 인위적으로 조절하고 여기에 빛을 통과시킴으로써 발현되는 투과율의 차이를 이용하여 화상을 표시한다.
- <15> 여기서, 공통전압 생성부는 액정표시패널에 DC/DC컨버터부에서 생성된 전원전압(Vdd)를 이용하여 액정표시패널을 구동시키기 위한 공통전압(Vcom)을 생성한다. 공통전압(Vcom)은 액정패널 상의 공통전극으로 공급된다. 또한, 컬러필터 기관의 공통전극과 박막트랜지스터 기관의 데이터 라인 사이에 커패시턴스가 형성된다.
- <16> 이때, 데이터 라인 간의 데이터 신호값이 급격하게 변하면, 상술한 커패시턴스에 의해 공통전극으로 공급된 공통전압(Vcom)에 리플이 발생된다. 이러한 리플에 의해 공통전압(Vcom)이 왜곡되고, 왜곡된 공통전압(Vcom)이 액

정표시패널로 공급되면 크로스 토크 현상이 나타난다. 따라서, 이러한 크로스 토크 현상을 제거하기 위해 왜곡된 공통전압을 보상하여 액정표시패널로 공급하는 공통전압 보상부가 구비된다.

<17> 하지만, 액정표시패널의 공통 전극의 중앙과 외곽에서 발생하는 공통전압(Vcom)의 왜곡현상이 액정표시패널의 부하특성 등으로 인해 다르게 나타난다. 즉, 액정표시패널의 면적이 커지거나 공통전극의 자체저항 등으로 발생하는 공통전압(Vcom)의 왜곡현상이 액정표시패널의 공통 전극의 각 부분마다 각각 다르게 나타나고, 특히 중앙과 외곽 사이에 왜곡현상의 차이가 강하게 나타난다.

<18> 따라서, 공통전압(Vcom) 보상부가 왜곡된 공통전압(Vcom)을 보상하여 액정표시패널로 공급하여도 액정표시패널 상의 중앙과 외곽에서 보상편차가 발생하기 때문에 공통전압(Vcom)의 왜곡현상을 완전히 극복하지 못하는 문제점이 있다.

**발명이 이루고자 하는 기술적 과제**

<19> 따라서, 상기와 같은 문제점을 해결하기 위하여, 본 발명은 공통전압의 보상편차를 감소시킬 수 있는 액정표시장치 및 그의 구동방법을 제공하는 데 그 목적이 있다.

**발명의 구성 및 작용**

<20> 상기와 같은 목적을 달성하기 위한 본 발명에 따른 액정표시장치는 액정표시패널과; 상기 액정표시패널의 데이터라인을 구동하는 데이터 드라이버와; 상기 액정표시패널의 게이트라인을 구동하는 게이트 드라이버와; 상기 액정표시패널의 공통전극의 다수의 공통영역으로부터 피드백된 공통 전압들을 이용하여 상기 공통전압들의 왜곡성분을 보상하는 다수의 보상신호들을 생성하며, 상기 해당 공통영역 별로 다수의 보상 신호 중 그에 대응하는 보상신호를 공급하는 공통전압 보상부를 구비하는 것을 특징으로 한다.

<21> 상기와 같은 목적을 달성하기 위한 본 발명에 따른 액정표시장치의 구동방법은 액정표시패널의 공통전극의 다수의 공통영역으로부터 공통전압을 공통전압 보상부로 피드백하는 단계와; 피드백된 상기 공통전압들을 이용하여 공통전압들의 왜곡성분을 보상하는 다수의 보상신호들을 생성하는 단계와; 상기 해당 공통 영역 별로 다수의 보상신호 중 그와 대응하는 보상신호를 공급하는 단계를 포함하는 것을 특징으로 한다.

<22> 이하, 첨부된 도면을 참조하여 본 발명의 액정표시장치를 상세히 설명하면 다음과 같다.

<23> 도 1은 본 발명의 제 1 실시 예에 따른 액정표시장치를 나타낸 도면이다.

<24> 도 1에 도시된 바와 같이, 본 발명의 제 1 실시 예에 따른 액정표시장치는 화상을 표시하는 액정표시패널(100)과, 액정표시패널(100)의 데이터라인들(DL)에 데이터 전압을 공급하기 위한 데이터 드라이버(110)와, 액정표시패널(100)의 게이트라인들(GL)을 순차적으로 구동하기 위한 게이트 드라이버(112)와, 데이터 드라이버(110) 및 게이트 드라이버(112)를 제어하기 위한 타이밍 제어부(106)와, 액정표시패널(100)을 구동하기 위한 공통전압(Vcom)을 생성하는 공통전압 생성부(116)와, 왜곡된 공통전압(Vcom)을 보상하는 제 1 및 제 2 공통전압 보상부(118a, 118b)를 포함한다.

<25> 액정표시패널(100)은 복수개의 게이트라인(GL1~GLn)과 데이터라인(DL1~DLm)이 교차하여 배열되는 박막트랜지스터(TFT) 기관(101)과, 공통전극이 형성되는 컬러필터 기관(103)과, 두 기관 사이에 주입된 액정층(미도시)으로 이루어진다.

<26> 데이터 드라이버(110)는 타이밍 제어부(106)로부터의 데이터 제어신호(DCS)에 응답하여 수평 기간(H1, H2, ...)마다 1 라인분 씩의 데이터 전압을 데이터라인(DL1~DLm)들에 공급한다. 특히 데이터 드라이버(110)는 타이밍 제어부(106)로부터 제공된 디지털 형태의 데이터 신호(R, G, B)를 아날로그 형태의 데이터 전압으로 변환하여 데이터라인(DL1~DLm)들에 공급한다.

<27> 게이트 드라이버(112)는 타이밍 제어부(106)로부터 공급된 게이트 제어신호(GCS)에 응답하여 게이트라인들(GL1~GLn)에 순차적으로 게이트 하이전압(VGH)을 공급한다.

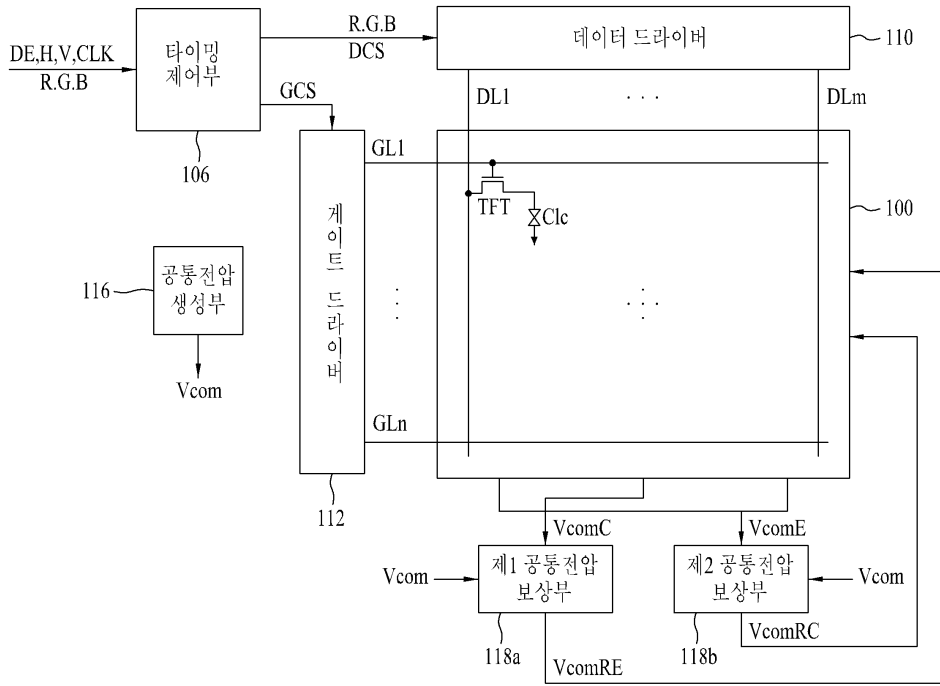
<28> 타이밍 제어부(106)는 외부로부터 액정표시패널(100)의 구동에 필요한 데이터인에이블신호(DE), 수직동기신호(V), 수평동기신호(H) 및 클럭 신호(CLK)와 같은 구동신호와, 영상신호(R, G, B)를 공급받는다. 또한, 타이밍 제어부(106)는 외부로부터 공급된 영상신호(R, G, B)를 액정표시패널(100)의 구동에 알맞도록 정렬하여 데이터 드라이버(110)에 공급한다. 그리고, 외부로부터의 동기신호들(CLK, H, V)을 이용하여 생성된 게이트 제어신호(GCS)와 데이터 제어신호(DCS)로 데이터 드라이버 및 게이트 드라이버(110, 112)를 제어한다.

- <29> 공통전압 생성부(116)는 일정한 전압 레벨을 갖는 DC 전압 즉, 공통전압(Vcom)을 제 1 프레임 동안 제 1 및 제 2 공통전압 보상부(118a, 118b)로 공급하여 제 1 및 제 2 공통전압 보상부(118a,118b)의 기준전압이 되도록 한다.
- <30> 제 1 및 제 2 공통전압 보상부(118a,118b)는 공통전압 생성부(116)로부터 공급된 공통전압(Vcom)과 액정표시패널(100)의 공통전극의 각 부분에서 피드백된 공통전압(Vcom)을 이용하여 공통전압(Vcom)들의 왜곡성분을 보상하는 다수의 보상신호를 해당 공통전극의 각 부분에 공급한다.
- <31> 이러한 제 1 및 제 2 공통전압 보상부는 도면을 참조하여 보다 자세히 설명하도록 한다.
- <32> 도 2는 본 발명의 제 1 실시 예에 따른 공통전압 보상부를 포함한 액정표시장치를 나타낸 개략도이다.
- <33> 도 2에 도시된 바와 같이, 공통전압 보상부(118a,118b)는 데이터TCP(104)를 통해 액정표시패널(100)과 접속되어진 데이터PCB(102) 내부에 구비된다. 여기서, 데이터TCP(104) 상에는 데이터 드라이버(110)가 실장된다.
- <34> 액정표시패널(100)의 공통전극은 데이터라인과 게이트라인 중 어느 하나와 나란한 방향으로 구분된다. 이러한 공통전극은 중앙 공통 영역과 외곽 공통 영역으로 분할되어 있으며, 중앙 공통 영역과 외곽 공통 영역은 서로 이격되어 있다.
- <35> 제 1 공통전압 보상부(118a)는 오피앰프(Op-Amp)로 이루어져 있고, 반전입력단자(-)에는 액정표시패널(100)의 공통전극의 외곽 공통 영역으로부터 피드백된 외곽공통전압(VcomE)이 공급되거나 게이트로우전압(VGL)이 공급되고, 비반전입력단자(+)에는 공통전압 생성부(116)에서 생성된 공통전압(Vcom)이 공급된다. 이러한 제 1 공통전압 보상부(118a)에서 출력된 중앙 보상 신호(VcomRC)는 반전입력단자(-)로 공급된 피드백된 외곽공통전압(VcomE)과 180° 위상차가 발생하는 보상된 신호이다. 중앙 보상 신호(VcomRC)는 액정표시패널(100)의 공통전극의 중앙 공통 영역으로 공급된다. 즉, 제 1 공통전압 보상부(118a)는 제 1 프레임 중 액정표시패널(100)의 공통전극의 외곽 공통 영역에서 피드백된 공통전압(VcomE)에 대해서 보상된 중앙 보상 신호(VcomRC)를 액정표시패널(100)의 공통전극의 중앙 공통 영역으로 공급한다. 이로써, 액정표시패널(100)의 공통전극의 중앙 공통 영역에 외곽공통전압(VcomE)과 180° 위상차가 발생하는 중앙 보상 신호(VcomRC)를 공급함으로써, 공통전극의 중앙 공통 영역에 발생한 리플을 외곽 공통 영역과 보상편차 없이 제거할 수 있다. 따라서, 액정표시패널(100)의 공통전극의 중앙 공통 영역에서 다음 프레임 동안 리플로 인한 공통전압(Vcom)의 왜곡을 방지할 수 있다.
- <36> 제 2 공통전압 보상부(118b) 또한 오피앰프(Op-Amp)로 이루어져 있고, 반전입력단자(-)에는 액정표시패널(100)의 공통전극의 중앙 공통 영역에서 피드백된 중앙공통전압(VcomC)이 공급되고, 비반전입력단자(+)에는 공통전압 생성부(116)에서 생성된 공통전압(Vcom)이 공급된다. 이러한 제 2 공통전압 보상부(118b)에서 출력된 외곽 보상 신호(VcomRE)는 반전입력단자(-)로 공급된 피드백된 중앙공통전압(VcomC)과 180° 위상차가 발생하는 보상된 신호이다. 외곽보상신호(VcomRE)는 액정표시패널(100)의 공통전극의 외곽 공통 영역으로 공급된다. 즉, 제 2 공통전압 보상부(118b)는 제 1 프레임 중 액정표시패널(100)의 중앙 공통 영역에서 피드백된 공통전압(VcomC)에 대해서 보상된 외곽보상신호(VcomRE)를 액정표시패널(100)의 공통전극의 외곽 공통 영역으로 공급한다. 이로써, 액정표시패널(100)의 공통전극의 외곽 공통 영역에 중앙공통전압(VcomC)과 180° 위상차가 발생하는 외곽 보상 신호(VcomRE)를 공급함으로써, 공통전극의 외곽 공통 영역에 발생한 리플을 중앙 공통 영역과 보상편차 없이 제거할 수 있다. 따라서, 액정표시패널(100)의 공통전극의 외곽 공통 영역에서 다음 프레임 동안 리플로 인한 공통전압(Vcom)의 왜곡을 방지할 수 있다.
- <37> 따라서, 제 1 공통전압 보상부(118a)는 액정표시패널(100)의 공통전극의 외곽 공통 영역에서 왜곡된 공통전압(VcomE)에 대해서 중앙 보상 신호(VcomRC)를 액정표시패널(100)의 공통전극의 중앙 공통 영역에 보상해준다. 그리고, 제 2 공통전압 보상부(118b)는 액정표시패널(100)의 공통전극의 중앙 공통 영역에서 왜곡된 공통전압(VcomC)에 대해서 외곽 보상 신호(VcomRE)를 액정표시패널(100)의 공통전극의 외곽 공통 영역에 역보상해줌으로써, 액정표시패널(100)의 공통전극의 중앙 공통 영역과, 외곽 공통 영역 사이에 발생하는 보상편차를 줄일 수 있다.
- <38> 한편, 본 발명의 제 2 실시 예에 따른 액정표시장치는 공통전극을 분할한 것을 제외하고는 전술한 실시 예와 구성면에서 같다. 따라서, 같은 도면 부호를 사용하며 중복되는 부분의 설명은 하지 않기로 한다.
- <39> 도 3은 본 발명의 제 2 실시 예에 따른 공통전압 보상부를 포함한 액정표시장치를 나타낸 개략도이다.
- <40> 도 3에 도시된 바와 같이, 본 발명의 제 2 실시 예에 따른 액정표시장치에서 액정표시패널(100)의 박막트랜지스터 기관(101)은 그 구성이 전술한 실시 예와 같고, 커패시터 기관(103)의 공통전극은 좌측부(119a) 및 우측부

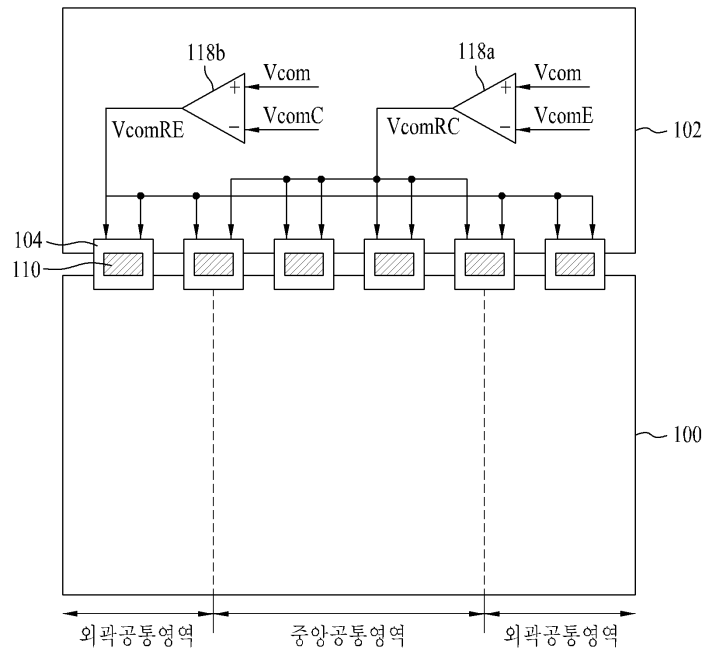


도면

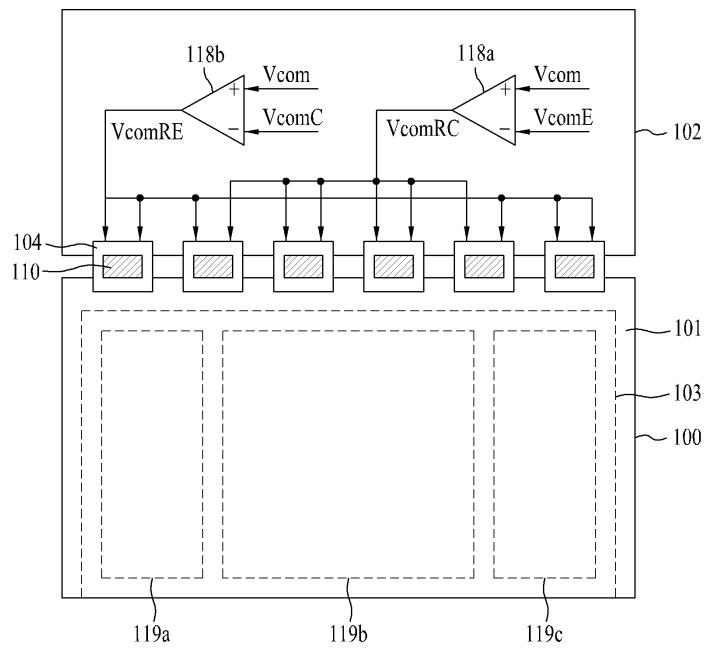
도면1



도면2



도면3



专利名称(译)	液晶显示器及其驱动方法		
公开(公告)号	<a href="#">KR1020080107778A</a>	公开(公告)日	2008-12-11
申请号	KR1020070056000	申请日	2007-06-08
[标]申请(专利权)人(译)	乐金显示有限公司		
申请(专利权)人(译)	LG显示器有限公司		
当前申请(专利权)人(译)	LG显示器有限公司		
[标]发明人	LIM CHAE WOOK		
发明人	LIM, CHAE WOOK		
IPC分类号	G09G3/36 G02F1/133 G09G3/20		
CPC分类号	G09G2320/0219 G09G2320/0209 G09G3/3655 G09G2310/0232		
代理人(译)	金勇 年轻的小公园		
其他公开文献	KR101362153B1		
外部链接	<a href="#">Espacenet</a>		

摘要(译)

本发明涉及液晶显示装置及其驱动方法，以减小公共电压的补偿偏差。根据本发明的液晶显示器包括公共电压补偿，其产生用于驱动数据驱动器的栅极线的栅极驱动器，用于驱动LCD面板和LCD面板和LCD面板的数据线，以及补偿失真的多个补偿信号。公共电压的分量使用从LCD面板的公共电极的多个公共区域反馈的公共电压，并且尤其提供与多个补偿信号中的对应的补偿信号。并且公共电压补偿包括第一共用电压补偿：补偿位于多个公共区域中心的中心公共区域和补偿除中心公共区域之外的外部公共区域的第二公共电压补偿。并且，从外部公共区域反向反馈第一公共电压补偿的外部公共电压的失真分量被放大，并输出到中心补偿信号。并且，从中心公共区域反向反馈第二公共电压补偿的中心公共电压的失真分量被放大，并输出到外部补偿信号。公共电压补偿，液晶显示和公共电压。

