



(19)대한민국특허청(KR)
(12) 공개특허공보(A)

(51) 。 Int. Cl. (11) 공개번호 10-2007-0071721
G02F 1/133 (2006.01) (43) 공개일자 2007년07월04일

(21) 출원번호 10-2005-0135421
(22) 출원일자 2005년12월30일
심사청구일자 없음

(71) 출원인 엘지.필립스 엘시디 주식회사
서울 영등포구 여의도동 20번지
(72) 발명자 윤재경
경기 안양시 동안구 호계동 945-34
(74) 대리인 이수용

전체 청구항 수 : 총 5 항

(54) 방송수신장치가 내장된 액정표시장치 및 이를 이용한방송신호 수신방법

(57) 요약

방송수신장치가 내장된 액정표시장치 및 이를 이용한 방송신호 수신방법이 개시된다. 본 발명의 일 실시예에 따른 방송수신장치가 내장된 액정표시장치는 데이터 라인 또는 게이트 라인을 이용하여 외부 방송신호를 감지하고, 감지된 방송신호를 실시간으로 출력하는 액정표시패널 및 액정표시패널로부터 실시간으로 출력되는 방송신호 중 특정 주파수 대역의 방송신호만을 선국하고, 선국된 방송신호를 일정 레벨로 증폭하여 출력하는 방송신호 처리부를 포함한다. 본 발명에 의하면, 액정표시패널 내부의 게이트 라인 또는 데이터 라인이 방송신호 수신기능을 수행하므로, 별도의 안테나가 구비될 필요가 없으며, 이에 따라 액정표시장치의 제조비용이 절감되는 장점이 있다.

대표도

도 2

특허청구의 범위

청구항 1.

데이터 라인 또는 게이트 라인을 이용하여 외부 방송신호를 감지하고, 감지된 방송신호를 실시간으로 출력하는 액정표시패널; 및

상기 액정표시패널로부터 실시간으로 출력되는 방송신호 중 특정 주파수 대역의 방송신호를 선국하고, 상기 선국된 방송신호를 일정 레벨로 증폭하여 출력하는 방송신호 처리부;를 포함하는 액정표시장치.

청구항 2.

제1항에 있어서, 상기 방송신호 처리부는,

상기 액정표시패널로부터 실시간으로 출력되는 방송신호 중 특정 주파수 대역의 방송신호를 선국하는 필터부; 및

상기 필터부에 의해 선국된 방송신호를 일정 레벨로 증폭하여 출력하는 저잡음증폭기(Low Noise Amplifier);를 포함하는 것을 특징으로 하는 액정표시장치.

청구항 3.

제1항에 있어서, 상기 액정표시패널은,

상기 외부 방송신호를 감지하기 위한 별도의 방송신호감지라인;을 더 포함하는 것을 특징으로 하는 액정표시장치.

청구항 4.

데이터 라인 또는 게이트 라인을 이용하여 외부 방송신호를 감지하고, 감지된 방송신호를 실시간으로 출력하는 제1 단계;

상기 실시간으로 출력되는 방송신호 중 특정 주파수 대역의 방송신호를 선국하고, 상기 선국된 방송신호를 일정 레벨로 증폭하여 출력하는 제2 단계;를 포함하는 방송신호 수신방법.

청구항 5.

제1항에 있어서, 상기 제2 단계는,

상기 실시간으로 출력되는 방송신호 중 특정 주파수 대역의 방송신호를 선국하는 단계; 및

선국된 방송신호를 일정 레벨로 증폭하여 출력하는 단계;를 포함하는 것을 특징으로 하는 방송신호 수신방법.

명세서

발명의 상세한 설명

발명의 목적

발명이 속하는 기술 및 그 분야의 종래기술

본 발명은 방송수신장치가 내장된 액정표시장치 및 이를 이용한 방송신호 수신방법에 관한 것으로, 보다 상세하게는 액정표시패널 내부의 게이트 라인 또는 데이터 라인을 이용하여 방송수신기능을 수행할 수 있도록 한 방송수신장치가 내장된 액정표시장치 및 이를 이용한 방송신호 수신방법에 관한 것이다.

일반적인 액정 표시 장치는 두 표시판과 그 사이에 들어있는 유전율 이방성(dielectric anisotropy)을 갖는 액정층을 포함한다. 액정층에 전기장을 인가하고, 이 전기장의 세기를 조절하여 액정층을 통과하는 빛의 투과율을 조절함으로써 원하는 화상을 얻는다. 이러한 액정 표시 장치는 휴대가 간편한 평판 표시 장치(flat panel display, FPD) 중에서 대표적인 것으로, 이 중에서도 박막 트랜지스터(thin film transistor, TFT)를 스위칭 소자로 이용한 박막 트랜지스터 액정표시장치가 주로 이용되고 있다.

도 1은 일반적인 박막 트랜지스터 액정표시장치의 구동장치의 구성을 도시한 블록도이다.

도 1을 참조하면, 박막 트랜지스터 액정표시장치의 구동장치(100)는 제어부(10), 데이터 구동부(20), 게이트 구동부(30) 및 액정표시패널(40)을 포함한다.

제어부(10)는 외부 시스템(ex: 컴퓨터) 또는 내부의 시스템 보드로부터 입력받은 클럭신호(CLK)와 수평/수직 동기신호(Hsync, Vsync) 및 R,G,B 화상 데이터를 입력받게 된다. 제어부(10)는 수평동기에 따른 제어신호를 게이트 구동부(30)에 전달하고, 수직동기와 R,G,B 데이터에 따른 제어신호를 데이터 구동부(20)에 전달한다.

데이터 구동부(20)는 액정표시패널(40)의 상부에 위치하여 액정표시패널(40)의 데이터 라인을 통해 액정표시패널(40)에 화상신호 전압을 순차적으로 공급하며, 게이트 구동부(30)는 액정표시패널(40)의 좌측에 위치하여 액정표시패널(40)의 홀수 번째 게이트 라인의 화소와 짝수 번째 게이트 라인의 화소에 순차적으로 (+) 신호와 (-) 신호의 구동전압을 인가하여 박막 트랜지스터 소자를 온/오프시킨다.

이 때, 신호의 흐름은 제어부(10)를 통해 데이터 구동부(20)와 게이트 구동부(30)를 거쳐 액정표시패널(40)로 인가되는 단방향 흐름이며, 액정표시패널(40)은 단지 데이터 구동부(20)와 게이트 구동부(30)를 통해 입력되는 신호들에 의해 영상을 디스플레이하는 역할을 할 뿐이다.

발명이 이루고자 하는 기술적 과제

따라서, 본 발명이 이루고자 하는 기술적 과제는 액정표시패널 내부의 게이트 라인 또는 데이터 라인이 방송수신기능을 수행하도록 한 방송수신장치가 내장된 액정표시장치 및 이를 이용한 방송신호 수신방법을 제공하고자 하는 데 있다.

본 발명이 이루고자 하는 기술적 과제들은 이상에서 언급한 기술적 과제로 제한되지 않으며, 언급되지 않은 또 다른 기술적 과제들은 아래의 기재로부터 본 발명이 속하는 기술분야에서 통상의 지식을 가진 자에게 명확하게 이해될 수 있을 것이다.

발명의 구성

상기 기술적 과제를 달성하기 위한 본 발명의 일 실시예에 따른 방송수신장치가 내장된 액정표시장치는 데이터 라인 또는 게이트 라인을 이용하여 외부 방송신호를 감지하고, 감지된 방송신호를 실시간으로 출력하는 액정표시패널; 및 상기 액정표시패널로부터 실시간으로 출력되는 방송신호 중 특정 주파수 대역의 방송신호를 선국하고, 선국된 방송신호를 일정 레벨로 증폭하여 출력하는 방송신호 처리부;를 포함하는 것이 바람직하다.

여기서, 상기 방송신호 처리부는, 상기 액정표시패널로부터 실시간으로 출력되는 방송신호 중 특정 주파수 대역의 방송신호를 선국하는 필터부; 및 상기 필터부에 의해 선국된 방송신호를 일정 레벨로 증폭하여 출력하는 저잡음증폭기(Low Noise Amplifier);를 포함하는 것이 바람직하다.

여기서, 상기 액정표시패널은, 상기 외부 방송신호만을 감지하기 위한 별도의 방송신호감지라인;을 더 포함하는 것이 바람직하다.

또한, 본 발명의 일 실시예에 따른 방송신호 수신방법은 데이터 라인 또는 게이트 라인을 이용하여 외부 방송신호를 감지하고, 감지된 방송신호를 실시간으로 출력하는 제1 단계; 상기 실시간으로 출력되는 방송신호 중 특정 주파수 대역의 방송신호를 선국하고, 상기 선국된 방송신호를 일정 레벨로 증폭하여 출력하는 제2 단계;를 포함하는 것이 바람직하다.

여기서, 제2 단계는, 상기 실시간으로 출력되는 방송신호 중 특정 주파수 대역의 방송신호를 선국하는 단계; 및 선국된 방송신호를 일정 레벨로 증폭하여 출력하는 단계;를 포함하는 것이 바람직하다.

이하에서는 첨부된 예시도면을 참조하여 본 발명에 대해 설명한다.

도 2는 본 발명의 일 실시예에 따른 방송수신장치가 내장된 액정표시장치의 구성을 도시한 블록도이다.

도 2를 참조하면, 본 방송수신장치가 내장된 액정표시장치(200)는 디스플레이 제어부(210), 게이트 구동부(220), 데이터 구동부(230), 액정표시패널(240), 방송신호 처리부(250) 및 커넥터(260)를 포함한다.

디스플레이 제어부(210)는 외부 시스템(ex: 컴퓨터) 또는 내부의 시스템 보드로부터 입력받은 클럭신호(CLK)와 수평/수직 동기신호(Hsync, Vsync) 및 R,G,B 화상 데이터를 입력받게 된다. 디스플레이 제어부(210)는 수평동기에 따른 제어신호를 게이트 구동부(220)에 전달하고, 수직동기와 R,G,B 데이터에 따른 제어신호를 데이터 구동부(230)에 전달한다.

데이터 구동부(230)는 액정표시패널(240)의 상부에 위치하여 액정표시패널(240)의 데이터 라인을 통해 액정표시패널(240)에 화상신호 전압을 순차적으로 공급하며, 게이트 구동부(220)는 액정표시패널(240)의 좌측에 위치하여 액정표시패널(240)의 홀수 번째 게이트 라인의 화소와 짝수 번째 게이트 라인의 화소에 순차적으로 (+) 신호와 (-) 신호의 구동전압을 인가하여 박막 트랜지스터 소자를 온/오프시킨다.

액정표시패널(240)은 다수의 데이터 라인(242)과 게이트 라인(244)을 포함하고 있다. 데이터 라인(242)의 개수는 (수평 해상도*3)개이며, 각각의 데이터 라인에는 데이터 구동부(230)로부터 60[Hz]의 주파수로 화상전압신호가 공급된다. 또한, 각각의 게이트 라인(244)은 게이트 구동부(220)로부터 공급된 60[Hz]의 주파수를 갖는 구동신호에 의해 20 μ s 동안 온(on)되고, 나머지 시간 동안은 오프된다.

액정표시패널(240)에 구비되는 데이터 라인(242) 및 게이트 라인(244)은 각각 데이터 구동부(230)로부터 화상전압신호와 구동전압을 공급받는 것 이외에 외부로부터 전송된 방송신호를 감지하게 된다. 이 때, 방송신호를 감지하기 위한 별도의 라인들을 데이터 라인(242) 또는 게이트 라인(244)에 더 포함시켜 구현하는 것도 바람직하다.

방송신호가 횡파이면 액정표시패널(240)에서 횡방향으로 위치된 게이트 라인(244)이 방송신호를 감지하게 될 것이며, 방송신호가 종파이면 액정표시패널(240)에서 종방향으로 위치된 데이터 라인(242)이 방송신호를 감지하게 된다.

이 때, 감지된 방송신호는 실시간으로 방송신호 처리부(250)로 전송된다. 방송신호 처리부(250)는 다양한 주파수 대역의 방송신호 중 시스템의 용도에 맞는 방송신호만을 선별 및 증폭한 후, 커넥터(260)를 통하여 내부 또는 시스템 보드로 전송한다.

도 3은 도 2의 방송신호 처리부의 내부 구성을 도시한 도면이다.

도 3을 참조하면, 방송신호 처리부(250)는 필터부(252) 및 저잡음증폭기(Low Noise Amplifier: 이하 'LNA'라 함)를 포함한다.

도 3에서 R(t)는 액정표시패널(240)의 데이터 라인(242) 또는 게이트 라인(244)으로부터 감지된 방송신호로서, 다양한 주파수 대역의 방송신호를 포함한다.

필터부(252)는 다양한 주파수 대역의 방송신호 중 시스템의 용도에 맞는 신호만을 통과시켜 LNA(254)로 출력한다. 필터부(252)는 시스템의 용도에 따라 고역통과필터, 저역통과필터, 대역통과필터 등이 사용될 수 있다.

예를 들어, 시스템이 DMB (Digital Multimedia Broadcasting) 방송 수신 장치인 경우, 필터부(252)는 액정표시패널(240)로부터 검출된 신호 중 DMB 주파수 대역의 방송신호만을 선택하여 통과시킨다.

LNA(254)는 일반적으로 입력 임피던스 매칭부, 증폭부, 및 출력 임피던스 매칭부로 구성되어, 입력 임피던스 매칭부가 입력신호의 임피던스 매칭을 하고, 증폭부가 잡음을 최소화하여 신호를 증폭하고, 출력 임피던스 매칭부가 증폭된 신호를 다음 단계 임피던스 매칭을 시켜 출력한다. 또한, LNA(254)는 신호를 증폭시키는 것 이외에도 신호의 반사를 작게 하고 증폭기 내부 및 외부에서 발생하는 잡음을 줄이기 위하여 사용된다.

도 4는 본 발명의 일 실시예에 따른 방송신호 수신방법의 설명에 제공되는 흐름도이다.

도 2 내지 도 4를 참조하면, 본 방송신호 수신방법은 데이터 라인 또는 게이트 라인을 이용하여 외부 방송신호를 감지하고, 감지된 방송신호를 실시간으로 출력하는 단계 및 실시간으로 출력되는 방송신호 중 특정 주파수 대역의 방송신호를 선국하고, 선국된 방송신호를 일정 레벨로 증폭하여 출력하는 단계를 포함한다.

먼저, 액정표시패널(240)에 구비되는 데이터 라인(242) 및 게이트 라인(244)은 각각 데이터 구동부(230)로부터 화상전압신호와 구동전압을 공급받는 것 이외에 외부로부터 전송된 방송신호를 감지하고, 감지된 방송신호를 방송신호 처리부(250)로 실시간으로 출력한다(S410).

이어서, 방송신호 처리부(250) 내의 필터부(252)는 다양한 주파수 대역의 방송신호 중 시스템의 용도에 맞는 신호만을 선국하여 LNA(254)로 출력한다(S420).

이어서, 방송신호 처리부(250) 내의 LNA(254)는 필터부(252)에 의해 선택적으로 출력된 특정 주파수 대역의 신호를 일정 레벨로 증폭시킨 후 커넥터(260)를 통하여 내부 시스템 보드 또는 외부 장치와 접속된 경우 외부 시스템 보드로 출력한다(S430). 시스템 보드에서는 방송신호 처리부(250)로부터 커넥터(260)를 통하여 인가된 방송신호를 영상처리하여 화면에 디스플레이하게 된다.

이상에서는 본 발명의 바람직한 실시예에 대하여 설명하고 있으나, 본 발명은 상술한 특정의 실시예에 한정되지 아니하며, 청구범위에서 청구하는 본 발명의 요지를 벗어남이 없이 당해 발명이 속하는 기술분야에서 통상의 지식을 가진 자라면 누구든지 다양한 변형 실시가 가능한 것은 물론이고, 그와 같은 변경은 청구범위 기재의 범위 내에 있게 된다.

발명의 효과

이상에서 설명한 바와 같이, 본 발명에 의하면, 액정표시패널 내부의 게이트 라인 또는 데이터 라인이 방송신호 수신기능을 수행하므로, 별도의 안테나가 구비될 필요가 없으며, 이에 따라 액정표시장치의 제조비용이 절감되는 장점이 있다.

도면의 간단한 설명

도 1은 종래의 박막 트랜지스터 액정표시장치의 구동장치의 구성을 도시한 블럭도,

도 2는 본 발명의 일 실시예에 따른 방송수신장치가 내장된 액정표시장치의 구성을 도시한 블럭도,

도 3은 도 2의 방송신호 처리부의 내부 구성을 도시한 도면, 그리고

도 4는 본 발명의 일 실시예에 따른 방송신호 수신방법의 설명에 제공되는 흐름도이다.

* 도면의 주요 부분에 대한 간단한 설명 *

200: 액정표시장치 210: 디스플레이 제어부

220: 게이트 구동부 230: 데이터 구동부

240: 액정표시패널 242: 데이터 라인

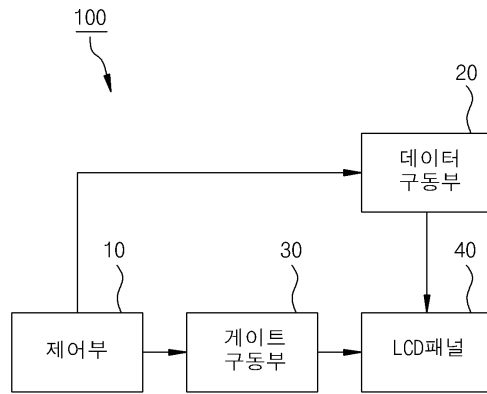
244: 게이트 라인 250: 방송신호 처리부

252: 필터부 254: LNA(Low Noise Amplifier)

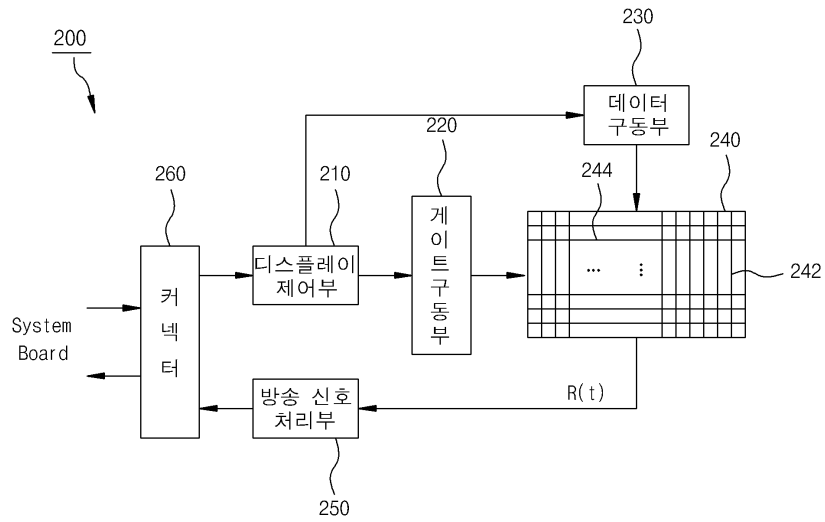
260: 커넥터

도면

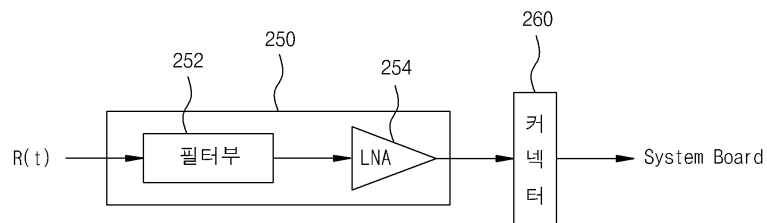
도면1



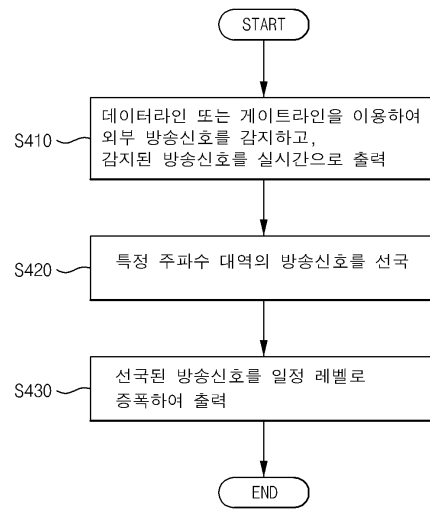
도면2



도면3



도면4



专利名称(译)	具有内置广播接收设备的液晶显示器		
公开(公告)号	KR1020070071721A	公开(公告)日	2007-07-04
申请号	KR1020050135421	申请日	2005-12-30
[标]申请(专利权)人(译)	乐金显示有限公司		
申请(专利权)人(译)	LG显示器有限公司		
当前申请(专利权)人(译)	LG显示器有限公司		
[标]发明人	YUN JAE KYEONG		
发明人	YUN, JAE KYEONG		
IPC分类号	G02F1/133		
CPC分类号	G02F1/1333 G02F1/1303 H04H40/18 H04N5/46		
外部链接	Espacenet		

摘要(译)

公开了一种广播接收器内置液晶显示器和使用该液晶显示器的广播信号接收方法。根据本发明优选实施例的广播接收器内置液晶显示器包括LCD面板，其使用数据线或栅极线感测外部广播信号并且实时地输出所感测的广播信号和广播信号处理器在LCD面板上仅输出特定频带的广播信号并将所选择的广播信号放大到指定电平并且广播信号输出的实时广播信号中选择广播信号。根据本发明，LCD面板内部的栅极线或数据线执行广播信号接收功能。因此，不必配备单独的天线。因此，它具有降低液晶显示器制造成本的优点。液晶显示器，数据线，栅极线，LNA，广播信号，滤波器。

