



(19)대한민국특허청(KR)  
(12) 공개특허공보(A)

(51) Int. Cl. (11) 공개번호 10-2007-0066450  
G02F 1/133 (2006.01) (43) 공개일자 2007년06월27일

(21) 출원번호 10-2005-0127629  
(22) 출원일자 2005년12월22일  
심사청구일자 없음

(71) 출원인 삼성전자주식회사  
경기도 수원시 영통구 매탄동 416  
(72) 발명자 박진규  
서울 강남구 개포3동 주공아파트 608동 1205호  
(74) 대리인 팬코리아특허법인

전체 청구항 수 : 총 4 항

(54) 액정 표시 장치

(57) 요약

본 발명은 액정 표시 장치에 관한 것으로서, 이 액정 표시 장치는, 스위칭 소자를 포함하며 행렬 형태로 배치되어 있는 복수의 화소, 그리고 상기 스위칭 소자에 연결되어 있으며 게이트 전압 및 데이터 전압을 각각 전달하는 게이트선 및 데이터선을 포함하고, 상기 화소 중 동일한 화소열의 스위칭 소자는 서로 다른 두 데이터선에 교대로 연결되어 있으며, 상기 화소 중 아래 위로 인접하여 한 조를 이루는 두 화소에는 상기 게이트 전압이 동시에 인가된다.

이러한 방식으로, 한 쌍의 데이터선에 화소를 교대로 연결하고, 한 조를 이루는 게이트선에 동시에 게이트 전압을 인가하여 게이트 전압 인가 시간을 기준에 비하여 두 배 이상으로 늘릴 수 있다.

대표도

도 3

특허청구의 범위

청구항 1.

스위칭 소자를 포함하며 행렬 형태로 배치되어 있는 복수의 화소, 그리고

상기 스위칭 소자에 연결되어 있으며 게이트 전압 및 데이터 전압을 각각 전달하는 게이트선 및 데이터선을 포함하고,

상기 화소열의 스위칭 소자는 서로 다른 두 데이터선에 교대로 연결되어 있으며,

상기 화소 중 아래 위로 인접하여 한 조를 이루는 두 화소에는 상기 게이트 전압이 동시에 인가되는  
액정 표시 장치.

### 청구항 2.

제1항에서,

상기 데이터 전압은 상기 한 조를 이루는 두 화소에 동시에 인가되는 액정 표시 장치.

### 청구항 3.

제2항에서,

상기 서로 다른 두 데이터선은 상기 화소열의 어느 한 쪽에 위치하는 액정 표시 장치.

### 청구항 4.

제2항에서,

상기 서로 다른 두 데이터선은 상기 화소열의 좌우에 각각 위치하는 액정 표시 장치.

명세서

## 발명의 상세한 설명

### 발명의 목적

#### 발명이 속하는 기술 및 그 분야의 종래기술

본 발명은 액정 표시 장치에 관한 것이다.

일반적인 액정 표시 장치(liquid crystal display, LCD)는 화소 전극 및 공통 전극이 구비된 두 표시판과 그 사이에 들어 있는 유전율 이방성(dielectric anisotropy)을 갖는 액정층을 포함한다. 화소 전극은 행렬의 형태로 배열되어 있고 박막 트랜지스터(TFT) 등 스위칭 소자에 연결되어 한 행씩 차례로 데이터 전압을 인가 받는다. 공통 전극은 표시판의 전면에 걸쳐 형성되어 있으며 공통 전압을 인가 받는다. 화소 전극과 공통 전극 및 그 사이의 액정층은 회로적으로 볼 때 액정 축전기를 이루며, 액정 축전기는 이에 연결된 스위칭 소자와 함께 화소를 이루는 기본 단위가 된다.

이러한 액정 표시 장치에서는 두 전극에 전압을 인가하여 액정층에 전계를 생성하고, 이 전계의 세기를 조절하여 액정층을 통과하는 빛의 투과율을 조절함으로써 원하는 화상을 얻는다. 이때, 액정층에 한 방향의 전계가 오랫동안 인가됨으로써 발생하는 열화 현상을 방지하기 위하여 프레임별로, 행별로, 또는 화소별로 공통 전압에 대한 데이터 전압의 극성을 반전시킨다.

이러한 액정 표시 장치는 스위칭 소자를 포함하는 화소와 표시 신호선이 구비된 표시판, 그리고 표시 신호선 중 게이트선에 게이트 신호를 내보내어 화소의 스위칭 소자를 턴온/오프시키는 게이트 구동부, 복수의 계조 전압을 생성하는 계조 전압 생성부, 계조 전압 중 영상 데이터에 해당하는 전압을 데이터 전압으로 선택하여 표시 신호선 중 데이터선에 데이터 전압을 인가하는 데이터 구동부, 그리고 이들을 제어하는 신호 제어부를 포함한다.

#### 발명이 이루고자 하는 기술적 과제

한편, 이러한 액정 표시 장치의 해상도가 높아지면서 게이트 전압 및 데이터 전압을 화소에 인가하는 시간이 부족하다. 즉, 한 프레임이라는 시간은 한정되어 있는 반면에 해상도를 결정하는 게이트선 및 데이터선의 수효가 늘어나면서 한 게이트선 또는 한 데이터선에 인가할 수 있는 시간이 짧아지고, 이로 인해 게이트 전압 또는 데이터 전압의 크기가 줄어들어 이른바 충전 불량이 생긴다. 그 중에서도 게이트 전압이 충분하지 않아 스위칭 소자가 턴온되지 못하면 데이터 전압이 제대로 화소에 전달되지 못하여 화면이 제대로 표시되지 못할 수 있다.

따라서, 본 발명이 이루고자 하는 기술적 과제는 게이트 전압의 충전 시간을 늘릴 수 있는 액정 표시 장치를 제공하는 것이다.

### 발명의 구성

이러한 기술적 과제를 이루기 위한 본 발명의 한 실시예에 따른 액정 표시 장치는, 스위칭 소자를 포함하며 행렬 형태로 배치되어 있는 복수의 화소, 그리고 상기 스위칭 소자에 연결되어 있으며 게이트 전압 및 데이터 전압을 각각 전달하는 게이트선 및 데이터선을 포함하고,

상기 화소열의 스위칭 소자는 서로 다른 두 데이터선에 교대로 연결되어 있으며, 상기 화소 중 아래 위로 인접하여 한 조를 이루는 두 화소에는 상기 게이트 전압이 동시에 인가된다.

이때, 상기 데이터 전압은 상기 한 조를 이루는 두 화소에 동시에 인가될 수 있다.

또한, 상기 서로 다른 두 데이터선은 상기 화소열의 어느 한 쪽에 위치할 수 있다. 이와는 달리, 상기 서로 다른 두 데이터선은 상기 화소열의 좌우에 각각 위치할 수 있다.

첨부한 도면을 참고로 하여 본 발명의 실시예에 대하여 본 발명이 속하는 기술 분야에서 통상의 지식을 가진 자가 용이하게 실시할 수 있도록 상세히 설명한다.

도면에서 여러 층 및 영역을 명확하게 표현하기 위하여 두께를 확대하여 나타내었다. 명세서 전체를 통하여 유사한 부분에 대해서는 동일한 도면 부호를 붙였다. 층, 막, 영역, 판 등의 부분이 다른 부분 "위에" 있다고 할 때, 이는 다른 부분 "바로 위에" 있는 경우뿐 아니라 그 중간에 또다른 부분이 있는 경우도 포함한다. 반대로 어떤 부분이 다른 부분 "바로 위에" 있다고 할 때에는 중간에 다른 부분이 없는 것을 뜻한다.

먼저, 도 1 및 도 2를 참고하여 본 발명의 한 실시예에 따른 액정 표시 장치에 대하여 상세하게 설명한다.

도 1은 본 발명의 한 실시예에 따른 액정 표시 장치의 블록도이고, 도 2는 본 발명의 한 실시예에 따른 액정 표시 장치의 한 화소에 대한 등가 회로도이다.

도 1에 도시한 바와 같이, 본 발명의 한 실시예에 따른 액정 표시 장치는 액정 표시판 조립체(liquid crystal panel assembly)(300) 및 이와 연결된 게이트 구동부(400) 및 데이터 구동부(500), 데이터 구동부(500)에 연결된 계조 전압 생성부(800), 그리고 이들을 제어하는 신호 제어부(600)를 포함한다.

액정 표시판 조립체(300)는 등가 회로로 볼 때 복수의 신호선( $G_1-G_n$ ,  $D_1-D_m$ )과 이에 연결되어 있으며 대략 행렬의 형태로 배열된 복수의 화소(pixel)(PX)를 포함한다. 반면, 도 2에 도시한 구조로 볼 때 액정 표시판 조립체(300)는 서로 마주하는 하부 및 상부 표시판(100, 200)과 그 사이에 들어 있는 액정층(3)을 포함한다.

신호선( $G_1-G_n$ ,  $D_1-D_m$ )은 게이트 신호("주사 신호"라고도 함)를 전달하는 복수의 게이트선( $G_1-G_n$ )과 데이터 신호를 전달하는 복수의 데이터선( $D_1-D_m$ )을 포함한다. 게이트선( $G_1-G_n$ )은 대략 행 방향으로 뻗으며 서로가 거의 평행하고, 데이터선( $D_1-D_m$ )은 대략 열 방향으로 뻗으며 서로가 거의 평행하다.

각 화소(PX), 예를 들면  $i$ 번째( $i=1, 2, \dots, n$ ) 게이트선( $G_i$ )과  $j$ 번째( $j=1, 2, \dots, m$ ) 데이터선( $D_j$ )에 연결된 화소(PX)는 신호선( $G_i$ ,  $D_j$ )에 연결된 스위칭 소자(Q)와 이에 연결된 액정 축전기(liquid crystal capacitor)(Clc) 및 유지 축전기(storage capacitor)(Cst)를 포함한다. 유지 축전기(Cst)는 필요에 따라 생략할 수 있다.

스위칭 소자(Q)는 하부 표시판(100)에 구비되어 있는 박막 트랜지스터 등의 삼단자 소자로서, 그 제어 단자는 게이트선( $G_i$ )과 연결되어 있고, 입력 단자는 데이터선( $D_j$ )과 연결되어 있으며, 출력 단자는 액정 축전기(Clc) 및 유지 축전기(Cst)와 연결되어 있다.

액정 축전기(Clc)는 하부 표시판(100)의 화소 전극(191)과 상부 표시판(200)의 공통 전극(270)을 두 단자로 하며 두 전극(191, 270) 사이의 액정층(3)은 유전체로서 기능한다. 화소 전극(191)은 스위칭 소자(Q)와 연결되며 공통 전극(270)은 상부 표시판(200)의 전면에 형성되어 있고 공통 전압(Vcom)을 인가받는다. 도 2에서와는 달리 공통 전극(270)이 하부 표시판(100)에 구비되는 경우도 있으며 이때에는 두 전극(191, 270) 중 적어도 하나가 선형 또는 막대형으로 만들어질 수 있다.

액정 축전기(Clc)의 보조적인 역할을 하는 유지 축전기(Cst)는 하부 표시판(100)에 구비된 별개의 신호선(도시하지 않음)과 화소 전극(191)이 절연체를 사이에 두고 중첩되어 이루어지며 이 별개의 신호선에는 공통 전압(Vcom) 따위의 정해진 전압이 인가된다. 그러나 유지 축전기(Cst)는 화소 전극(191)이 절연체를 매개로 바로 위의 전단 게이트선과 중첩되어 이루어질 수 있다.

한편, 색 표시를 구현하기 위해서는 각 화소(PX)가 기본색(primary color) 중 하나를 고유하게 표시하거나(공간 분할) 각 화소(PX)가 시간에 따라 번갈아 기본색을 표시하게(시간 분할) 하여 이들 기본색의 공간적, 시간적 합으로 원하는 색상이 인식되도록 한다. 기본색의 예로는 적색, 녹색, 청색 등 삼원색을 들 수 있다. 도 2는 공간 분할의 한 예로서 각 화소(PX)가 화소 전극(191)에 대응하는 상부 표시판(200)의 영역에 기본색 중 하나를 나타내는 색 필터(230)를 구비함을 보여주고 있다. 도 2와는 달리 색 필터(230)는 하부 표시판(100)의 화소 전극(191) 위 또는 아래에 형성할 수도 있다.

액정 표시판 조립체(300)의 바깥 면에는 빛을 편광시키는 적어도 하나의 편광자(도시하지 않음)가 부착되어 있다.

다시 도 1을 참고하면, 계조 전압 생성부(800)는 화소(PX)의 투과율과 관련된 두 별의 계조 전압 집합(또는 기준 계조 전압 집합)을 생성한다. 두 별 중 한 별은 공통 전압(Vcom)에 대하여 양의 값을 가지고 다른 한 별은 음의 값을 가진다.

게이트 구동부(400)는 액정 표시판 조립체(300)의 게이트선( $G_1-G_n$ )과 연결되어 게이트 온 전압(Von)과 게이트 오프 전압(Voff)의 조합으로 이루어진 게이트 신호를 게이트선( $G_1-G_n$ )에 인가한다.

데이터 구동부(500)는 액정 표시판 조립체(300)의 데이터선( $D_1-D_m$ )에 연결되어 있으며, 계조 전압 생성부(800)로부터의 계조 전압을 선택하고 이를 데이터 신호로서 데이터선( $D_1-D_m$ )에 인가한다. 그러나 계조 전압 생성부(800)가 모든 계조에 대한 전압을 모두 제공하는 것이 아니라 정해진 수의 기준 계조 전압만을 제공하는 경우에, 데이터 구동부(500)는 기준 계조 전압을 분압하여 전체 계조에 대한 계조 전압을 생성하고 이 중에서 데이터 신호를 선택한다.

신호 제어부(600)는 게이트 구동부(400) 및 데이터 구동부(500) 등을 제어한다.

이러한 구동 장치(400, 500, 600, 800) 각각은 적어도 하나의 집적 회로 칩의 형태로 액정 표시판 조립체(300) 위에 직접 장착되거나, 가요성 인쇄 회로막(flexible printed circuit film)(도시하지 않음) 위에 장착되어 TCP(tape carrier package)의 형태로 액정 표시판 조립체(300)에 부착되거나, 별도의 인쇄 회로 기판(printed circuit board)(도시하지 않음) 위에 장착될 수도 있다. 이와는 달리, 이들 구동 장치(400, 500, 600, 800)가 신호선( $G_1-G_n$ ,  $D_1-D_m$ ) 및 박막 트랜지스터 스위칭 소자(Q) 따위와 함께 액정 표시판 조립체(300)에 집적될 수도 있다. 또한, 구동 장치(400, 500, 600, 800)는 단일 칩으로 집적될 수 있으며, 이 경우 이들 중 적어도 하나 또는 이들을 이루는 적어도 하나의 회로 소자가 단일 칩 바깥에 있을 수 있다.

그러면 이러한 액정 표시 장치의 동작에 대하여 상세하게 설명한다.

신호 제어부(600)는 외부의 그래픽 제어기(도시하지 않음)로부터 입력 영상 신호(R, G, B) 및 이의 표시를 제어하는 입력 제어 신호를 수신한다. 입력 제어 신호의 예로는 수직 동기 신호(Vsync)와 수평 동기 신호(Hsync), 메인 클럭(MCLK), 데이터 인에이블 신호(DE) 등이 있다.

신호 제어부(600)는 입력 영상 신호(R, G, B)와 입력 제어 신호를 기초로 입력 영상 신호(R, G, B)를 액정 표시판 조립체(300)의 동작 조건에 맞게 적절히 처리하고 게이트 제어 신호(CONT1) 및 데이터 제어 신호(CONT2) 등을 생성한 후, 게이트 제어 신호(CONT1)를 게이트 구동부(400)로 내보내고 데이터 제어 신호(CONT2)와 처리한 영상 신호(DAT)를 데이터 구동부(500)로 내보낸다.

게이트 제어 신호(CONT1)는 주사 시작을 지시하는 주사 시작 신호(STV)와 게이트 온 전압(Von)의 출력 주기를 제어하는 적어도 하나의 클럭 신호를 포함한다. 게이트 제어 신호(CONT1)는 또한 게이트 온 전압(Von)의 지속 시간을 한정하는 출력 인에이블 신호(OE)를 더 포함할 수 있다.

데이터 제어 신호(CONT2)는 한 행[묶음]의 화소(PX)에 대한 영상 데이터의 전송 시작을 알리는 수평 동기 시작 신호(STH)와 데이터선(D<sub>1</sub>-D<sub>m</sub>)에 데이터 신호를 인가하라는 로드 신호(LOAD) 및 데이터 클럭 신호(HCLK)를 포함한다. 데이터 제어 신호(CONT2)는 또한 공통 전압(Vcom)에 대한 데이터 신호의 전압 극성(이하 "공통 전압에 대한 데이터 신호의 전압 극성"을 줄여 "데이터 신호의 극성"이라 함)을 반전시키는 반전 신호(RVS)를 더 포함할 수 있다.

신호 제어부(600)로부터의 데이터 제어 신호(CONT2)에 따라, 데이터 구동부(500)는 한 행[묶음]의 화소(PX)에 대한 디지털 영상 신호(DAT)를 수신하고, 각 디지털 영상 신호(DAT)에 대응하는 게조 전압을 선택함으로써 디지털 영상 신호(DAT)를 아날로그 데이터 신호로 변환한 다음, 이를 해당 데이터선(D<sub>1</sub>-D<sub>m</sub>)에 인가한다.

게이트 구동부(400)는 신호 제어부(600)로부터의 게이트 제어 신호(CONT1)에 따라 게이트 온 전압(Von)을 게이트선(G<sub>1</sub>-G<sub>n</sub>)에 인가하여 이 게이트선(G<sub>1</sub>-G<sub>n</sub>)에 연결된 스위칭 소자(Q)를 턴온시킨다. 그러면, 데이터선(D<sub>1</sub>-D<sub>m</sub>)에 인가된 데이터 신호가 턴온된 스위칭 소자(Q)를 통하여 해당 화소(PX)에 인가된다.

화소(PX)에 인가된 데이터 신호의 전압과 공통 전압(Vcom)의 차이는 액정 축전기(Clc)의 충전 전압, 즉 화소 전압으로서 나타난다. 액정 분자들은 화소 전압의 크기에 따라 그 배열을 달리하며 이에 따라 액정층(3)을 통과하는 빛의 편광이 변화한다. 이러한 편광의 변화는 표시판 조립체(300)에 부착된 편광자에 의하여 빛의 투과율 변화로 나타난다.

1 수평 주기["1H"라고도 쓰며, 수평 동기 신호(Hsync) 및 데이터 인에이블 신호(DE)의 한 주기와 동일함]를 단위로 하여 이러한 과정을 되풀이함으로써, 모든 게이트선(G<sub>1</sub>-G<sub>n</sub>)에 대하여 차례로 게이트 온 전압(Von)을 인가하여 모든 화소(PX)에 데이터 신호를 인가하여 한 프레임(frame)의 영상을 표시한다.

한 프레임이 끝나면 다음 프레임이 시작되고 각 화소(PX)에 인가되는 데이터 신호의 극성이 이전 프레임에서의 극성과 반대가 되도록 데이터 구동부(500)에 인가되는 반전 신호(RVS)의 상태가 제어된다("프레임 반전"). 이때, 한 프레임 내에서도 반전 신호(RVS)의 특성에 따라 한 데이터선을 통하여 흐르는 데이터 신호의 극성이 바뀌거나(보기: 행 반전, 점 반전), 한 화소행에 인가되는 데이터 신호의 극성도 서로 다를 수 있다(보기: 열 반전, 점 반전).

그러면 본 발명의 한 실시예에 따른 액정 표시 장치에 대하여 도 3 내지 도 5를 참고로 하여 상세히 설명한다.

도 3은 본 발명의 한 실시예에 따른 액정 표시 장치의 화소의 배치도이고, 도 4는 본 발명의 한 실시예에 따른 액정 표시 장치의 게이트 구동부가 생성하는 게이트 신호 출력을 나타내는 도면이며, 도 5는 종래 기술에 따른 액정 표시 장치의 게이트 구동부가 생성하는 게이트 신호 출력을 나타내는 도면이다.

도 3을 참고하면, 본 발명의 한 실시예에 따른 액정 표시 장치의 화소(PX)의 스위칭 소자(Q)는 서로 다른 두 개의 데이터선(D<sub>1</sub>-D<sub>8</sub>)에 한 행 단위로 교대로 연결되어 있다. 아래에서는 '화소(PX)의 스위칭 소자(Q)가 연결된다'라는 표현을 간단히 줄여 '화소(PX)가 연결된다'라고 표현한다.

예를 들어, 첫 번째 열에 위치한 화소(PX)는 한 쌍의 데이터선(D<sub>1</sub>, D<sub>2</sub>)에 교대로 연결되어 있는 데, 홀수 번째 행의 화소(PX)는 데이터선(D<sub>1</sub>)에, 짝수 번째 행의 화소(PX)는 데이터선(D<sub>2</sub>)에 연결되어 있다. 이를 한 행 단위로 보면 두 데이터선(D<sub>1</sub>, D<sub>2</sub>)에 교대로 연결되어 있는 모양이 된다.

물론, 도 3에 도시한 것처럼 한 쌍의 데이터선(D<sub>1</sub>-D<sub>8</sub>)이 화소(PX)의 왼쪽이나 오른쪽 어느 한 쪽에 위치할 수 있고, 화소(PX)의 좌우에 하나씩 위치할 수도 있다.

이때, 도 4에 예를 들어 도시한 것처럼, k(k는 홀수)번째 내지 (k+3)번째 게이트선(G<sub>k</sub>-G<sub>k+3</sub>)에 인가되는 게이트 출력[Gout(k)-Gout(k+3)]은 두 행 단위로 동시에 출력된다. 즉, 한 조를 이루는 두 게이트선(G<sub>k</sub>, G<sub>k+1</sub>)에 게이트 출력[Gout(k), Gout(k+1)]이 동시에 인가되고, 또 한 조를 이루는 두 게이트선(G<sub>k+2</sub>, G<sub>k+3</sub>)에 게이트 출력[Gout(k+2), Gout(k+3)]이 동시에 인가된다. 이에 맞추어 한 쌍의 데이터선(D<sub>1</sub>-D<sub>8</sub>)에도 동시에 데이터 전압이 인가된다.

한편, 도 4와 도 5에 도시한 게이트 출력[Gout(k)-Gout(k+3)]을 비교하면, 도 4에 도시한 게이트 출력의 인가 시간은 도 5에 도시한 게이트 출력 각각을 더한 시간만큼 인가되므로 도 4에 도시한 게이트 출력의 인가 시간이 도 5에 도시한 게이트 출력의 약 2배 정도 늘어남을 알 수 있다. 즉, 게이트 전압이 인가되는 시간이 2배 정도 늘어나므로 그만큼 화소(PX)에 충전되는 데이터 전압이 늘어나 화면을 제대로 충분히 표시할 수 있다.

예를 들어, 데이터선의 수효가 1680개, 게이트선의 수효가 1050개이고 60Hz의 주파수로 구동하는 경우, 종래에 따른 전체 게이트 전압 인가 시간은 약 15.5μs [=1/{(N+A)\*60}, N=1680\*1050, A는 블랭크 구간]이고 블랭크 구간인 약 3μs를 제외한 실제 게이트 전압 인가 시간은 12.5μs 정도이다. 하지만, 본 발명에 따르면 게이트 전압 인가 시간은 두 게이트선에 동시에 게이트 전압을 인가하므로 게이트선이 실질적으로 2배가 줄어 들어드는 효과가 생기고, 실제로 28μs로서 두 배 이상 늘어남을 알 수 있다.

### 발명의 효과

이러한 방식으로, 한 쌍의 데이터선(D<sub>1</sub>-D<sub>m</sub>)에 화소(PX)를 교대로 연결하고, 한 조를 이루는 게이트선(G<sub>1</sub>-G<sub>n</sub>)에 동시에 게이트 전압을 인가하여 게이트 전압 인가 시간을 기존에 비하여 두 배 이상으로 늘릴 수 있다.

이상에서 본 발명의 바람직한 실시예에 대하여 상세하게 설명하였지만 본 발명의 권리범위는 이에 한정되는 것은 아니고 다음의 청구범위에서 정의하고 있는 본 발명의 기본 개념을 이용한 당업자의 여러 변형 및 개량 형태 또한 본 발명의 권리범위에 속하는 것이다.

### 도면의 간단한 설명

첨부한 도면을 참고로 하여 본 발명의 실시예에 대하여 상세하게 설명함으로써 본 발명을 분명하게 하고자 한다.

도 1은 본 발명의 한 실시예에 따른 액정 표시 장치의 블록도이다.

도 2는 본 발명의 한 실시예에 따른 액정 표시 장치의 한 화소에 대한 등가 회로도이다.

도 3은 본 발명의 한 실시예에 따른 액정 표시 장치의 화소의 배치도이다.

도 4는 본 발명의 한 실시예에 따른 액정 표시 장치의 게이트 구동부가 생성하는 게이트 신호 출력을 나타내는 도면이다.

도 5는 종래 기술에 따른 액정 표시 장치의 게이트 구동부가 생성하는 게이트 신호 출력을 나타내는 도면이다.

<도면 부호에 대한 설명>

3: 액정층 100: 하부 표시판

191: 화소 전극 200: 상부 표시판

230: 색 필터 270: 공통 전극

300: 액정 표시판 조립체 400: 게이트 구동부

500: 데이터 구동부 600: 신호 제어부

800: 계조 전압 생성부

R,G,B: 입력 영상 데이터 DE: 데이터 인에이블 신호

MCLK: 메인 클럭 Hsync: 수평 동기 신호

Vsync: 수직 동기 신호 CONT1: 게이트 제어 신호

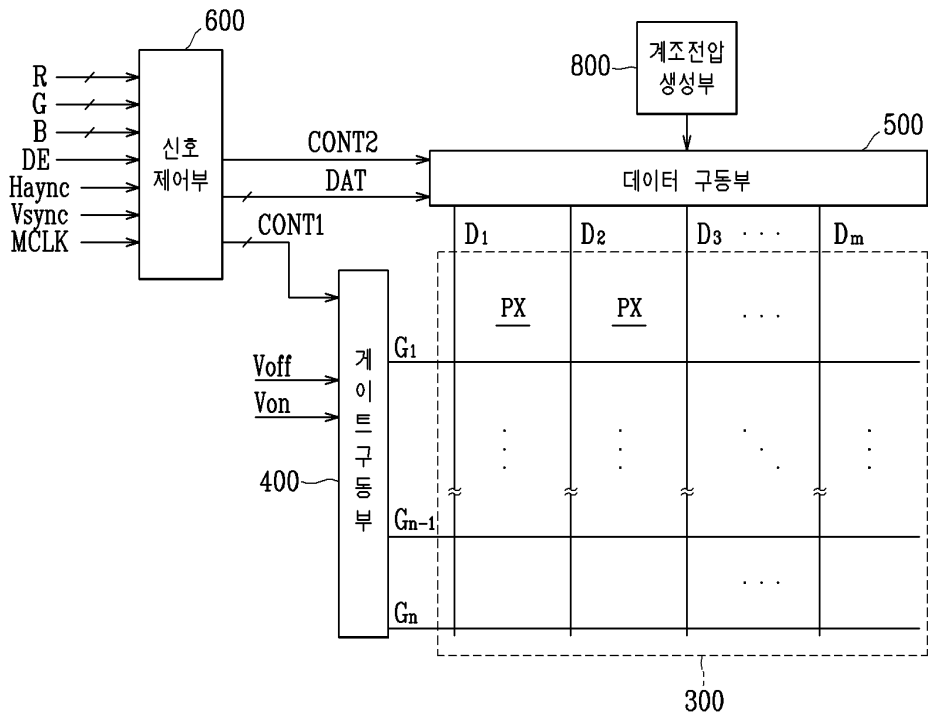
CONT2: 데이터 제어 신호 DAT: 디지털 영상 신호

PX: 화소 Clc: 액정 축전기

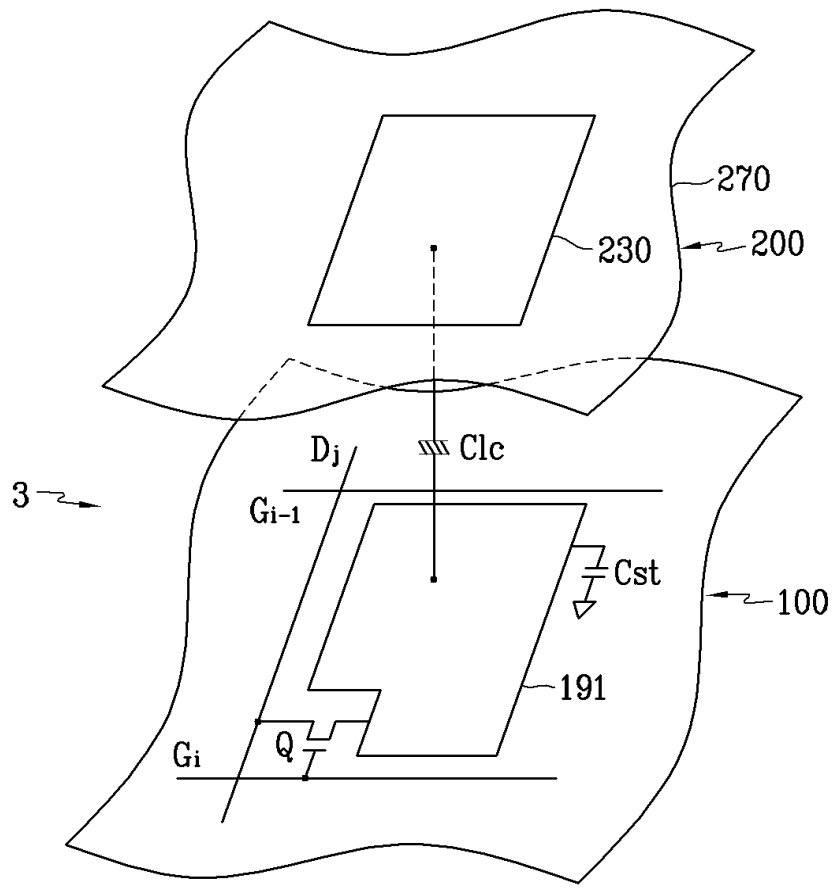
Cst: 유지 축전기 Q: 스위칭 소자

도면

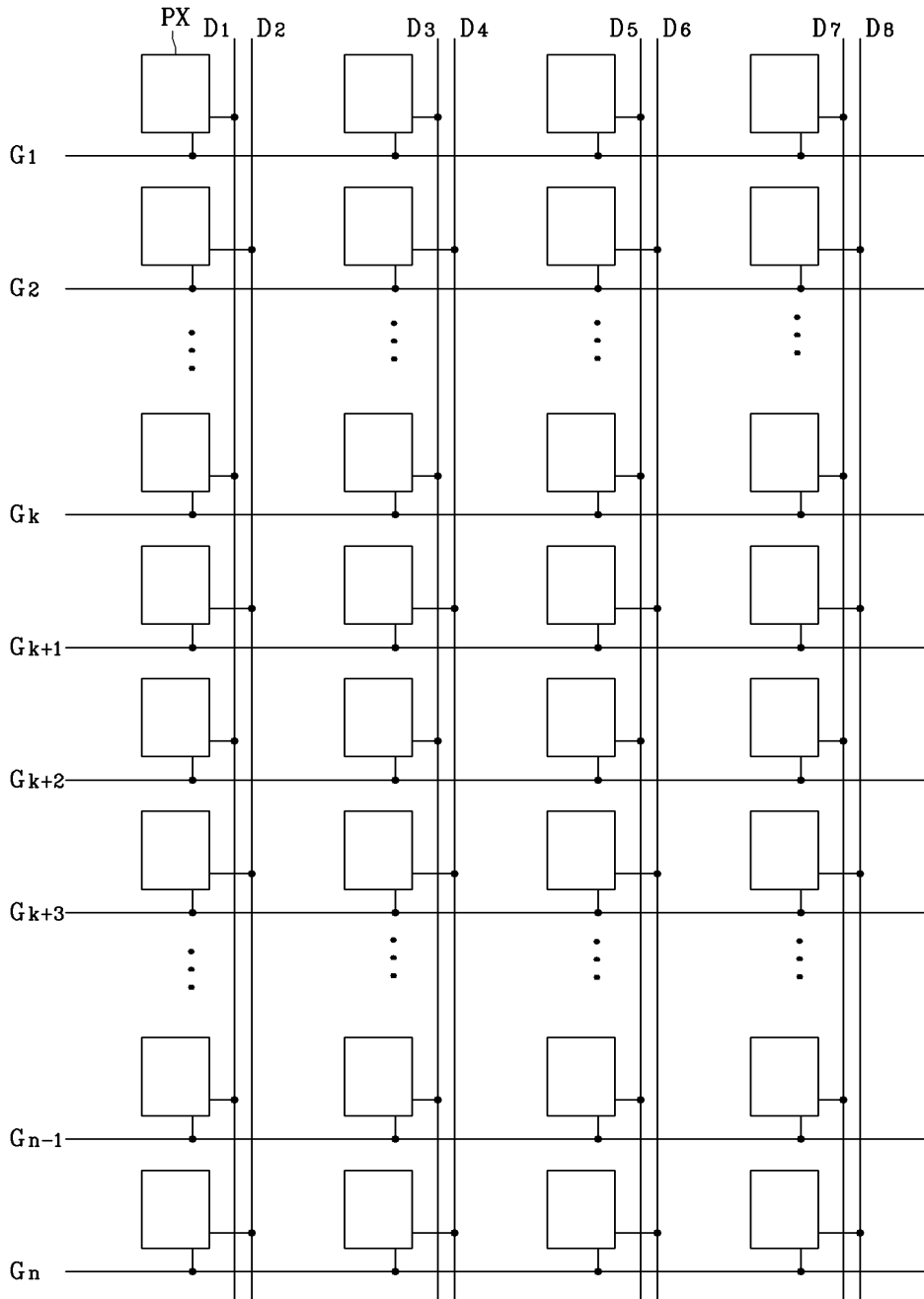
도면1



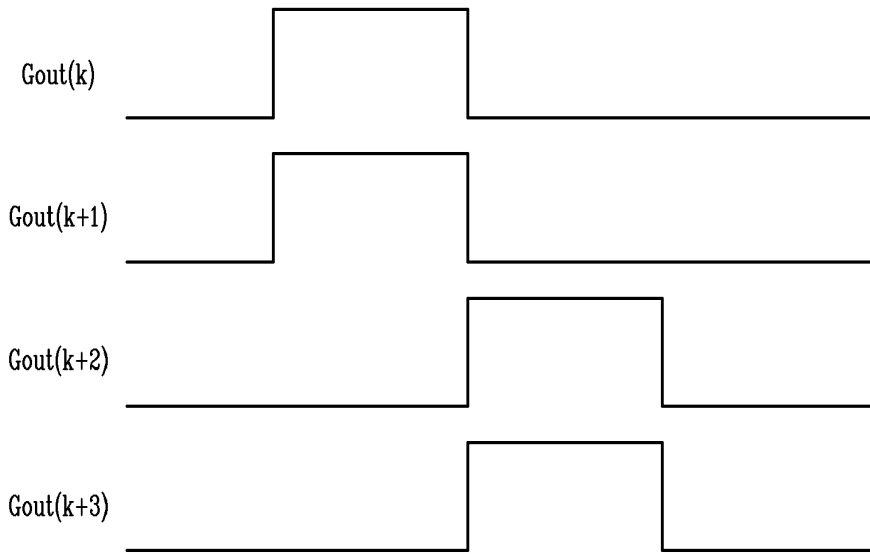
도면2



도면3



도면4



도면5



专利名称(译)	液晶显示器		
公开(公告)号	<a href="#">KR1020070066450A</a>	公开(公告)日	2007-06-27
申请号	KR1020050127629	申请日	2005-12-22
[标]申请(专利权)人(译)	三星电子株式会社		
申请(专利权)人(译)	三星电子有限公司		
当前申请(专利权)人(译)	三星电子有限公司		
[标]发明人	PARK JIN KYU		
发明人	PARK, JIN KYU		
IPC分类号	G02F1/133		
CPC分类号	G02F1/133 G09G3/3648 G09G3/3696		
外部链接	<a href="#">Espacenet</a>		

摘要(译)

本发明涉及液晶显示器。并且该液晶显示器包括开关元件。并且当连接到多个像素并且布置为阵列的开关元件形成栅极电压和数据电压时，暗示了传送的相应栅极线和数据线。像素中的像素行的开关元件连接到不同的两条数据线。并且栅极电压施加在像素中上下相邻的两个像素中并且由组件构成。以这种方式，像素依次连接到一对数据线。同时，在包括组件的栅极线中授权栅极电压，并且与现有的两倍相比，可以增加栅极电压施加时间。液晶显示器，栅极，充电时间，数据线，像素。

