



(19)대한민국특허청(KR)
(12) 공개특허공보(A)

(51) 。 Int. Cl.
G02F 1/13357 (2006.01)

(11) 공개번호 10-2006-0119678
(43) 공개일자 2006년11월24일

(21) 출원번호 10-2005-0096262
(22) 출원일자 2005년10월12일
심사청구일자 2005년10월12일

(30) 우선권주장 JP-P-2005-00145644 2005년05월18일 일본(JP)

(71) 출원인 제일모직주식회사
경북 구미시 공단2동 290번지

(72) 발명자 나가타 요시히데
일본국 카나가와켄 요코하마시 츠루미쿠 스가사와쵸우 2-7가부시키가
이샤 삼성요코하마켄큐우쇼나이
사토우 아츠시
일본국 카나가와켄 요코하마시 츠루미쿠 스가사와쵸우 2-7가부시키가
이샤 삼성요코하마켄큐우쇼나이
김지우
경기 용인시 신봉동 LG빌리지 5차 506-1102

(74) 대리인 특허법인아주

전체 청구항 수 : 총 10 항

(54) 백라이트 유닛 및 액정표시장치

(57) 요약

가시광역 전체에 걸쳐 광효율이 높은 백라이트 유닛 등을 제공한다. 백라이트 유닛은, 확산부(410, 420)를 거쳐 면광원화된 광원으로부터의 광을, 와이어 그리드 모양으로 배열된 금속 격자를 포함하는 반사형 편광분리소자(540)를 통하여 출사시키는 것을 특징으로 하고 있다. 상기와 같은 구성에 의하면, 금속 격자를 통과하는 광을 금속 격자의 연신 방향에 대해서 수직인 진동면을 갖는 s 편광만을 투과시키고, s 편광을 제외한 편광 성분은, 금속 격자의 반사율에 따라 반사시킬 수 있다.

대표도

도 1

특허청구의 범위

청구항 1.

확산부를 거쳐 면광원화된 광원으로부터의 광을, 가시광 파장영역 λ_V 의 하한치 400nm 이하로 되는 주기(P)로서 랜덤하게 배열된 금속 격자를 포함하여 이루어진 구성의 반사형 편광분리소자를 통하여 출사시키는 것을 특징으로 하는 LCD 패널용 백라이트 유닛.

청구항 2.

확산부를 거쳐 면광원화된 광원으로부터의 광을, 가시광 파장영역 λ_V 의 하한치 400nm 이하로 되는 주기(P)로서 배열된 금속 격자를 포함하고, 그 상면에 고투과성 박막 모양의 오버 코트를 설치하여 이루어진 구성의 반사형 편광분리소자를 통하여 출사시키는 것을 특징으로 하는 LCD 패널용 백라이트 유닛.

청구항 3.

제 1 항에 있어서,

상기 금속 격자는, 400nm 이하로 되는 주기(P)로서 랜덤한 피치로 배열되어 있는 것을 특징으로 하는 백라이트 유닛.

청구항 4.

제 1 항 또는 제 2 항에 있어서,

반사형 편광분리소자는, 광투과성 기재 상에 와이어 모양의 금속을 격자 모양으로 배열 형성하여 이루어지며, 금속 격자 형성면을 광원측으로 하여 배치되는 것을 특징으로 하는 백라이트 유닛.

청구항 5.

제 1 항 내지 제 3 항 중 어느 하나의 항에 있어서,

상기 반사형 편광분리소자의 출사면 측에는, 이색성 편광분리소자가 배치되는 것을 특징으로 하는 백라이트 유닛.

청구항 6.

제 5 항에 있어서,

상기 반사형 편광분리소자와 이색성 편광분리소자와는 양 소자의 평탄면 끼리를 일체화시켜서 이루어진 것을 특징으로 하는 백라이트 유닛.

청구항 7.

제 1 항 내지 제 3 항 중 어느 한 항에 있어서,

상기 반사형 편광분리소자의 광원측에는, 표면요철소자가 배치되는 것을 특징으로 하는 백라이트 유닛.

청구항 8.

제 1 항 내지 제 3 항 중 어느 한 항에 있어서,

상기 반사형 편광분리소자의 출사면측에는, 표면요철소자가 배치되는 것을 특징으로 하는 백라이트 유닛.

청구항 9.

제 8 항에 있어서,

상기 반사형 편광분리소자와 상기 표면요철소자와는 평탄면 끼리를 일체화시켜서 이루어진 것을 특징으로 하는 백라이트 유닛.

청구항 10.

청구항 제 1 항 내지 제 9 항의 어느 한 항에 기재된 백라이트 유닛을 구비한 것을 특징으로 하는 액정표시장치.

명세서

발명의 상세한 설명

발명의 목적

발명이 속하는 기술 및 그 분야의 종래기술

본 발명은, 액정표시장치 등에 채용되는 백라이트 유닛에 관한 것이다.

액정표시장치는 자발광형(自發光型)이 아니기 때문에, 기본적으로 배면측에 면광원 장치, 이른바 백라이트를 사용하고 있다. 면광원 장치로부터 방사되는 광량은 유한하므로, 액정표시장치의 화면휘도를 향상시키기 위해서, 광의 이용 효율 향상이 불가결하다. 그 때문에, 면광원 장치와 액정 패널 기관과의 사이에 다양한 광학 소자를 도입하여 휘도를 향상시키는 등, 광의 이용 효율의 향상을 도모하고 있다.

도 12에는, 종래의 전형적인 액정표시장치(10)가 나타나 있다. 도시한 것과 같이, 액정표시장치(10)는, 광원부(20)와, 액정 패널부(30)와, 광원부(20)와 액정 패널부(30)와의 사이에 개재되는 광학 소자부(40)로 주로 구성되어 있다. 광원부(20)는, 내면이 반사층으로 구성된 광체(24)와 복수의 냉음극관 등으로 이루어진 봉상(봉상) 광원(22)로 구성되어 있다. 액정 패널부(30)는, 액정 셀(32)이 위상차판(34A, 34B)에 협지되고, 또한 그 외측이 편광판(36A)과 편광판(36B)에 의해 협지된 구성을 갖고 있다. 광학 소자부(40)는, 광원부(20)측으로부터 액정 패널부(30)측을 향해서 차례로, 확산판(42), 확산 시트(44), 프리즘 시트(46), 휘도 상승 필름(48)을 배치하는 것으로 구성되어 있다.

그런데, 액정표시장치는, 액정표시소자를 광의 서터 기능으로 이용함으로써 화면 표시를 행하는 것이고, 그 기능을 하기 위하여 편광판(36)을 사용하고 있다. 일반적인 편광판(36)은, 투과축과 직행 방향의 편광을 흡수해 버리기 때문에, 이론적으로 광의 이용 효율이 50%를 넘는 일은 없다.

상기 손실을 방지하고 휘도를 상승시키기 위해서, 반사형 편광판 등으로 이루어진 휘도 상승 필름(48)을 설치하고 있다. 이것은, 투과축과 직행 방향의 편광을 반사해서 광원부(20)측으로 되돌려 재차 반사시켜 광의 이용 효율을 높이는 효과가 있는 것이다. 반투과 반사판의 예로서는, 예를 들면, 일본특허공개 2002-303731호 공보를 들 수 있다.

발명이 이루고자 하는 기술적 과제

그러나, 종래의 편광 필름은 어느 것이나 모두 있는 고유의 파장광에 대해서, 광의 이용 효율이 최대가 되도록 설계되어 있다. 여기서, 인간의 가시광 파장역은, 도 4에 나타난 것과 같이 400~700nm이지만, 종래의 편광 필름에서는 상기 영역 전역에서 충분한 효과를 얻을 수 없다고 하는 문제가 있었다.

따라서, 본 발명은 이와 같은 문제를 감안하여 이루어진 것이고, 그 목적으로 하는 점은, 광이용 효율이 높은 신규한 개량 백라이트 유닛 및 액정표시장치를 제공하는 것이며, 특히 인간의 가시광 파장역 전체에 걸쳐 광의 이용 효율을 최대로 할 수 있는 신규한 개량 백라이트 유닛 및 액정표시장치를 제공하는 것에 있다.

발명의 구성

상기 과제를 해결하기 위해서, 본 발명에 의한 백라이트 유닛은, 확산부를 거쳐 면광원화된 광원으로부터의 광을, 이른바 와이어 그리드 모양으로 배열된 금속 격자를 포함하고, 그 상면에 고투과성 박막 모양의 오버 코트를 설치하여 이루어진 구성의 반사형 편광분리소자를 통하여 출사시키는 것을 특징으로 하고 있다. 상기와 같은 구성에 의하면, 금속 격자를 통과하는 광을 금속 격자의 연신 방향에 대해서 수직인 진동면을 갖는 s 편광만 투과시키고, s 편광을 제외한 편광성분은, 금속 격자의 반사율에 따라 반사시킬 수 있다.

상기 구성에 있어서, 금속 격자는, 가시광 파장영역(λ_v)의 하한치 400nm 이하의 와이어 주기(P)로서 등간격 피치로 배열된다. 특히 인간의 가시광 파장역은, 400nm ~ 700nm이므로, 가시광 파장역 λ_v 의 하한치 400nm 이하의 와이어 주기(P)로 배열된 금속 격자를 구비한 반사형 편광분리소자를 채용하면, 인간의 가시광 파장역의 전체에 걸쳐 광의 이용 효율을 최대로 할 수 있다.

즉, 상기 효과를 얻기 위해서는, 와이어 주기(P)를 인간의 가시광 파장역의 상한치 이하인 700nm 이하로 설정할 수 있지만, 특히 인간의 가시광 파장역의 하한치 이하인 400nm 이하로 함으로서 실효적인 효과를 기대할 수 있다. 또한, 광의 입사 경로를 고려하면, 예를 들면, 300nm 이하, 나아가서는 200nm 이하로 설정하는 것이 바람직하다. 또한, 본 발명에 의한 효과를 충분히 발휘하기 위해서는, $P \ll \lambda_v$ 로 되도록 설정하는 것이 나아가 바람직하고, 예를 들면 $P < \lambda_v/5$ 의 조건으로 설정함으로써, 90% 이상의 편광도를 얻을 수 있는 것이 보고되어 있다.

또한, 다른 구성에 의하면, 금속 격자를 400nm 이하의 범위 내의 와이어 주기(P)로서 랜덤 피치로 배열할 수 있다. 상기와 같은 구성에 의하면, 등간격 피치로 배치하는 경우와 비교해서 어느 특정 파장에 있어서의 편광 작용은 뒤떨어지지만, 가시광 파장역의 다양한 파장광에 대하여 우수한 편광 작용을 나타낼 수 있다.

반사형 편광분리소자는, 광투과성 기재 상에 와이어 모양의 금속 격자를 증착 등의 방법에 의해 병렬 형성해서 이루어지며, 조립시에는 금속 격자 형성면을 광원측으로 하여 배치된다. 이와 같이, 와이어 모양의 금속 격자로서 반사율이 높은 매우 적합한 금속을 이용하고, 와이어에 평행한 진동면을 갖는(p 편광)을 반사해서 광원으로 되돌림으로써, 광원의 재이용이 가능하고 손실을 억제한 것만큼 휘도의 향상을 기대할 수 있다.

또한, 반사형 편광분리소자의 출사면 측에, 이색성 편광소자를 배치함으로써, 바람직하지 않은 방향의 편광을 흡수해서 차단하여, 바람직하지 않은 방향의 편광이 소자를 투과, 액정 패널로 입사하여 미광(迷光)으로 되어 콘트라스트가 저하하는 것을 방지할 수 있다.

그 때에, 반사형 편광분리소자와 이색성 편광소자는 평탄면 끼리를 일체화시켜 구성함으로써, 양소자의 계면에 있어서 반사에 의해 생기는 광량 손실을 저감할 수 있다.

또한, 반사형 편광분리소자의 광원측 또는 출사면 측에, 광원측으로부터의 입사광을 표면 정면측으로 집약하는 표면요철소자, 예를 들면 표면에 프리즘이 형성된 프리즘 시트를 배치함으로써, 출사면 방향의 휘도를 상승시킬 수 있다.

표면요철소자를 출사면 측에 배치하는 경우에는, 반사형 편광분리소자와 휘도향상소자와는 평탄면 끼리를 일체화시켜 구성하는 것이 가능해지고, 이러한 구성에 의해, 양소자의 계면에 있어서 반사에 의해 생기는 광량 손실을 저감할 수 있다.

나아가 본 발명의 또 다른 관점에 의하면, 상기와 같이 구성된 백라이트 유닛을 구비한 액정표시장치가 제공된다.

이하 첨부 도면을 참조하면서, 본 발명의 바람직한 실시예에 대하여 설명한다. 또한, 본 명세서 및 도면에 있어서, 실질적으로 동일한 기능 구성을 갖는 구성 요소에 대해서는 동일한 부호를 부여함으로써 중복 설명을 생략하는 것으로 한다.

우선, 도 1을 참조하면서, 본 발명의 제 1 실시예에 의한 면광원 장치(백라이트 유닛)를 채용한 액정표시장치(100)의 구성에 대해서 설명한다. 도시한 것과 같이, 액정표시장치(100)는, 광원부(200)와, 액정 패널부(300)와, 광원부(200)와 액정 패널부(300)와의 사이에 개재된 광학 소자부(400/400A)로 주로 구성되어 있다.

광원부(200)는, 내면이 반사층으로 구성된 광체(240)와 복수의 냉음극관 등으로 이루어진 봉상 광원(220)으로 구성되어 있다. 즉, 본 실시예에 있어서는, 광원부(200)로서 봉상 광원(220)을 이용하고 있지만, 본 발명은 관계된 예에 한정되지 않는다. 이 이외에도, R-LED, G-LED, B-LED를 세트로 해서 조합해서 다수 배열하여 이루어진 LED 광원에 적용하는 것도 가능하다. 또한, 이들 직하형 면광원에 한정되지 않고, 예지부에 배치된 광원을 도광관을 이용하여 면광원으로 이용하는 예지형의 면광원 장치에도 적용할 수 있다. 즉, 광원부(200)에 관한 상기 확장구성은, 본 실시예에 한정되지 않고, 다른 실시예에도 적용된다.

액정 패널부(300)는, 액정 셀(320)이, 위상차판(340A, 340B)에 의해 협지되고, 표시면 측으로 편광판(360)을 설치한 구성을 채용하고 있다. 즉, 도 12에 관련해서 설명한 종래의 액정표시장치(10)에 있어서는, 위상차판(34A, 34B)을 편광판(36A, 36B)으로 협지하는 구성을 채용하고 있었지만, 본 실시예에 관계된 액정표시장치(100)에 의하면, 후술하는 것과 같이 이색 편광분리소자(560)가, 광원측의 편광판(36B)로서 기능하므로, 편광판(36B)을 생략하는 것이 가능하다. 그러나, 필요에 따라서, 종래의 액정표시장치(10)와 마찬가지로, 액정 패널부에 편광판을 더 삽입시킨 구성으로 해도 좋다.

광학 소자부(400A)는, 광원부(200)로부터 액정 패널부(300)를 향해 차례로, 확산판(410), 확산 시트(420), 표면 요철 소자(520), 반사형 편광분리소자(540), 이색성 편광분리소자(560)를 배치하는 것에 의해 구성되어 있다. 즉, 본 실시예를 포함하는 본 발명에 의한 백라이트 유닛은, 광학 소자부(400A)를 구성하는 소자 중, 표면 요철 소자(520), 반사형 편광분리소자(540), 이색성 편광분리소자(560)의 전부 또는 일부를 다양하게 조합하거나, 그들의 배치 순서를 바꾸거나 함으로서, 다양한 효과를 얻는 것을 특징으로 하고 있다. 따라서, 이하 이들의 세트를 편광부(500)라고 칭하기로 한다. 즉, 이하의 설명에 있어서, 광학 소자부(400) 및 편광부(500)에 대해서는, 각 실시예에 따라 부호(400, 500)에 알파벳을 붙여서 구별하기로 한다.

상기 실시예에 있어서, 확산판(410)과 확산 시트(420)는, 광원으로부터의 광을 확산시켜서 면광원화 하는 확산부를 구성한다. 확산판(410)은, 투명 수지 등의 광투과 재료 중에 확산제를 분사시킨 광학소자로, 광원의 형상을 은폐함과 동시에, 광원측으로부터의 투과광을 확산시켜 면광원으로서 표면측으로부터 출사시킨다. 광학 시트(420)는, 표면이 거친 면으로 형성되어 있고, 광원측으로부터의 투과광을 보다 확산시켜서 출사시킨다.

다음으로, 도 5에 나타낸 편광부(500A)를 구성하는 각 소자에 대해서 설명한다.

표면요철소자(520)는, 정면 방향의 휘도를 향상시키기 위하여 삽입되는 광학 소자로서, 광원측으로부터 입사한 광을 표면 정면측으로 안내하는 프리즘을 다수 표면측에 배치한 프리즘 시트 등을 사용할 수 있다. 표면요철소자(520)는, 예를 들면, 폴리에틸렌테레프탈레이트(PET), 폴리메틸메타크릴레이트(PMMA), 폴리에틸렌나프탈레이트(PEN), 환상(環狀) 올레핀 폴리머(COP), 폴리카보네이트(PC), 환상(環狀) 올레핀 코폴리머(COC), 폴리에틸렌(PE), 폴리프로필렌(PP), 투명 폴리스틸렌(PS), 메틸메타크릴레이트·스티렌노모머 공중합체(MS) 등의 광학용 투명 수지 재료를 시트 모양이나 플레이트 모양 등 소정의 형상으로 성형하여 구성된다. 또한, 상기 투명 수지 재료 중에 광확산제를 혼입시켜도 좋다.

다음으로, 반사형 편광분리소자(540)에 대해서 설명하지만, 반사형 편광분리소자(540)는, 본 발명의 가장 특징적인 광학 소자이다.

여기서, 본 발명에 있어서 채용되는 반사형 편광분리소자(540)는, 이른바 와이어 그리드 편광자(WGP : Wire Grid Polarizer)의 원리를 채용한 것이다. WGP 방식은, 도 2에 나타낸 바와 같이, 와이어 주기(P)가 입사광(Li)의 광선 파장(λ)과 비교하여 $\lambda \gg P$ 인 경우, WGP를 투과한 광선(Lt)은, 와이어의 연신 방향에 대해서 수직인 진동면을 갖는 편광(s 편광)만으로 되는 방식으로서 알려진 것이다. WGP 방식의 기본 원리에 대해서는, J. P. Auton "Infrared Transmission Polarizer by Photolithography", Applied. Optics. Vol. 6. 1023(1967)에 개시되어 있다. WGP 방식에 의한 반사형 편광분리소자(540)에 의하면, s 편광성분은 투과되고, s 편광을 제외한 편광 성분은 와이어의 반사율에 따라서, 반사광(Lr)으로서 반사, 또는 흡수된다.

본 실시예에 의한 반사형 편광분리소자(540)는, 도 2에 나타낸 것과 같이, 광투과성 기재(542) 상에 와이어 모양의 금속 격자(544)를 증착 등의 방법에 의해 병렬 형성하고, 또한, 그 상면에 고투과성 박막상의 오버 코트(546)를 설치함으로써 구성된다. 광투과성 기재(542)의 재료로서는, 예를 들면, 폴리에틸렌테레프탈레이트(PET), 폴리메틸메타크릴레이트(PMMA), 폴리에틸렌나프탈레이트(PEN), 환상(環狀) 올레핀 폴리머(COP), 폴리카보네이트(PC), 환상(環狀) 올레핀 코폴리머(COC), 폴리에틸렌(PE), 폴리프로필렌(PP), 투명 폴리스틸렌(PS), 메틸메타크릴레이트·스티렌노모머 공중합체(MS) 등의 광학용 투명 수지 재료를 필름상 또는 플레이트상 등 소정의 형상으로 성형하여 구성된다. 금속 격자(544)를 구성하는 금속으로서, 알루미늄(Al), 은(Ag), 금(Au), 백금(Pt) 등의 반사율이 높은 금속을 선택할 수 있다. 와이어 모양의

금속 격자로서 반사율이 높은 적합한 금속을 이용하고, 와이어에 평행한 진동면을 갖는 편광(ρ 편광)을 반사해서 광원으로 되돌림으로써, 광원의 재이용이 가능하고, 손실을 억제한 것만큼 휘도의 향상을 기대할 수 있다. 오버 코트(546)는, 아크릴 계를 비롯해, 다양한 고무명 수지를 코팅, 또는 고무명 수지 필름을 접합함으로써 구성된다.

또한, 도시한 예에서의 금속 격자는, 단면이 직사각형의 와이어로서 구성되어 있지만, 단면 형상에 대해서는 상기 예에 한정되지 않고, 다양한 형상의 것을 채용할 수 있다. 또한, 금속 격자의 높이(H)나 폭(W)에 대해서는, 요구되는 광학 특성이나 치수에 따라서 다양한 치수의 것을 채용할 수 있다.

금속 격자는, 도 2에 나타난 것과 같이, 인접하는 금속 격자사이의 와이어 주기(P)가 파장(λ) 700nm 이하로 되도록, 규칙 바르게 등간격 피치로 와이어 그리드를 구성하도록 배열된다. 상기과 같은 구성에 의하면, 금속 격자를 통과하는 광을 금속 격자의 연신 방향에 대해서 수직인 진동면을 갖는 s 편광만을 투과시키고, s 편광을 제외한 편광 성분은, 금속 격자의 반사율에 따라 반사시킬 수 있다.

즉, 상기 효과를 얻기 위해서는, 와이어 주기(P)를 인간의 가시광 파장역의 상한치 이하인 700nm 이하로 설정할 수 있지만, 특히 인간의 가시광 파장역의 하한치 이하인 400nm 이하, 예를 들면 300nm 이하, 나아가서는 200nm 이하로 설정하는 것이 바람직하다. 또한, 본 발명에 의한 효과를 충분히 발휘하기 위해서는, $P \ll \lambda$ 로 되도록 설정하는 것이 더욱 바람직하며, 예를 들면 $P < \lambda/5$ 의 조건으로 설정함으로써 90% 이상의 편광도를 얻을 수 있는 것이 보고되어 있다.

도 10에는, 파장 545nm의 광이, 반사형 편광분리소자(540)에 수직하게 입사한 경우의 편광도와 피치의 관계(A)와, 흡수율(흡수 손실)과 피치의 관계(B)가 나타나 있다. 도시한 것과 같이, 금속 격자에 수직으로 입광한 경우에는, 격자 두께에도 의존하지만, 격자 주기(P) > 300nm이면 편광도(격자를 제외한 광이 s 편광 또는 ρ 편광의 어느 쪽인가로 되어 있는 정도)가 저하하고, 격자에 의한 흡수 손실이 증가한다. 따라서, 와이어 주기(P)는, 300nm 이하로 설정하는 것이 바람직하다.

또한, 도 11에는, 파장 545nm의 광이, 반사형 편광분리소자(540)에 45도로 경사 입사한 경우의 편광도와 피치의 관계(A)와, 흡수율(흡수 손실)과 피치의 관계(B)가 나타나 있다. 도시한 것과 같이, 금속 격자에 비스듬하게 입사한 경우에는, 격자 두께에도 의존하지만, 격자 주기(P) > 200nm이면 편광도가 저하하고, 격자에 의한 흡수 손실이 증가한다. 따라서, 경사 입사를 고려한 경우에는, 와이어 주기(P)는 200nm 이하로 설정하는 것이 바람직하다.

도 2에 나타난 예에서는, 금속 격자는, 등간격 피치의 와이어 주기로 배열되어 있지만, 도 3에 나타난 것과 같이, 금속 격자(544A, 544B)를 랜덤하게 배열해도 좋다. 금속 격자를 랜덤하게 배열한 구성에서는, 등간격 피치로 배치하는 경우와 비교하여, 어느 특정 파장에 있어서 편광 작용은 뒤떨어지지만, 가시광 파장역의 다양한 파장광에 대하여 우수한 편광 작용을 나타낼 수 있다. 설정 가능한 와이어 주기(P)의 범위는 등간격 피치의 경우와 마찬가지로, 인간의 가시광 파장역의 상한치 이하인 700nm 이하이지만, 역시 등간격 피치의 경우와 마찬가지로 인간의 가시광 파장역의 하한치 이하인 400nm 이하, 예를 들면, 300nm 이하, 나아가서는 200nm 이하의 범위로 설정하는 것이 바람직하다.

또한, 본 실시예에 의한 편광부(500A)는, 반사형 편광분리소자(540)의 표면측에 이색성 편광분리소자(560)를 배치하고 있다. 이색성 편광분리소자(560)는 일방향의 편광을 투과하고, 그것과 직교하는 방향의 편광을 흡수하는 기능을 갖는다. 여기서, 금속 격자로 이루어진 반사형 편광분리소자(540)에 의한 편광분리가 불충분한 경우에는, 바람직하지 않은 방향의 편광이 소자를 투과하여 액정 패널로 입사해서 미광으로 되기 때문에 콘트라스트가 저하한다. 상기와 같이, 이색성 편광분리소자(560)를 반사형 편광분리소자(540)의 표면측에 배치하는 것에 의해, 미광을 차단하여 콘트라스트의 향상을 도모할 수 있다.

이상 설명한 것과 같이, 도 1에 나타난 실시예에 의한 액정표시장치(100A)에 있어서는, 편광부(500)를 도 5에 나타난 것과 같이, 광원측으로부터 표면측을 향해서 차례로, 표면 요철 소자(520), 반사형 편광분리소자(540), 이색성 편광분리소자(560)를 배치하는 구성을 채용했지만, 본 발명은 이러한 실시예에 한정되지 않는다. 본 발명에 의하면, 용도에 따라 상기 광학 소자를 다양하게 조합하여, 또 다른 순서로 배열함으로써 매우 적합한 백라이트 유닛을 실현할 수 있다. 이하, 몇 개의 실시예에 대하여 설명한다.

도 6에는, 편광부(500B)를 구비한 광학 소자부(400B)를 채용한 액정표시장치(110)의 구성이 나타나 있다. 도 1을 참조하여 설명한 액정표시장치(100)와 동일한 기능 구성을 갖는 부재에 대해서는 동일한 부호를 부여해서 중복 설명은 생략한다. 도 6에 나타난 편광부(500B)에서는, 도 1에 나타난 편광부(500A)로부터 표면요철소자(520)를 생략한 구성이 채용되어 있다. 광원측으로부터 액정 패널측을 향하고, 반사형 편광분리소자(540)와 이색성 편광분리소자(560)가 차례로 배열되어 있다. 본 실시예에 의한 백라이트 유닛은, 편광부(500B)에 이르기까지 충분한 휘도를 갖는 면광원이 형성되어, 표면요철소자(520)에 의한 새로운 휘도 상승이 불필요한 용도에 적용할 수 있다.

도 7에는, 편광부(500C)를 구비한 광학 소자부(400C)를 채용한 액정표시장치(120)의 구성이 나타나 있다. 마찬가지로, 도 1을 참조하여 설명한 액정표시장치(100)와 동일한 기능 구성을 갖는 부재에 대해서는 동일한 부호를 부여해서 중복 설명은 생략한다. 도 7에 나타난 편광부(500C)에서는, 도 6에 나타난 편광부(500B)에 있어서 반사형 편광분리소자(540)와 이색성 편광분리소자(560)의 평탄면끼리를 밀착시켜 일체화한 소자가 채용되고 있다. 상기와 같은 구성에 의하면, 도 6에 나타난 편광부(500B)의 효과에 더해, 양 소자의 계면에 있어서 반사에 의해 생기는 광량 손실을 저감할 수 있다.

도 8에는, 편광부(500D)를 구비한 광학 소자부(400D)를 채용한 액정표시장치(130)의 구성이 나타나 있다. 마찬가지로, 도 1과 관련하여 설명한 액정표시장치(100)와 동일한 기능 구성을 갖는 부재에 대해서는 동일한 부호를 부여해서 중복 설명은 생략한다. 도 8에 나타난 편광부(500D)에서는, 도 1에 나타난 편광부(500C)와 비교하여, 표면요철소자(520)를, 반사형 편광분리소자(540)와 이색성 편광분리소자(560)의 사이에 삽입하는 구성을 채용하고 있다. 나아가, 반사형 편광분리소자(540)와 표면요철소자(520)의 평탄면끼리를 밀착시켜 일체화시켜, 양 소자의 계면에 있어서 반사에 의해 생기는 광량 손실을 저감하고 있다.

상기와 같은 구성에 의하면, 확산판(410) 및 확산 시트(420)에 의해 면광원화된 광은, 우선, 반사형 편광분리소자(540)에 의해 s 편광된 광만이 투과된 후, 표면 요철 소자(520)에 의해 정면 방향으로 광속이 정돈된 후, 나아가 이색성 편광분리소자(560)에 의해 휘도 향상을 도모할 수 있다. 또한, 도시한 예에서는, 반사형 편광분리소자(540)와 표면 요철 소자(520)를 일체화한 구성을 나타냈지만, 분리한 구성을 채용해도 상관없다.

도 9에는, 편광부(500E)를 구비한 광학 소자부(400E)를 채용한 액정표시장치(140)의 구성이 나타나 있다. 마찬가지로, 도 1과 관련하여 설명한 액정표시장치(100)와 동일한 기능 구성을 갖는 부재에 대해서는 동일한 부호를 부여해서 중복 설명은 생략한다. 도 9에 나타난 편광부(500E)에서는, 도 1에 나타난 편광부(500C)와 비교해서, 이색성 편광분리소자(560)와 반사형 편광분리소자(540)의 평탄면끼리를 밀착시켜 일체화하고 있다. 상기와 같은 구성에 의해, 도 1에 나타난 편광부(500A)의 구성에 더해, 양 소자의 계면에 있어서 반사에 의해 생기는 광량 손실을 저감하고 있다.

이상 첨부 도면을 참조하면서, 본 발명의 적합한 실시예에 대하여 설명했지만, 본 발명은 이러한 실시예에 한정되지 않음은 말할 필요도 없다. 당업자라면, 특히 청구의 범위에 기재된 기술적 사상의 범주내에서, 각종 변경예 또는 수정예로 생각이 미칠 수 있으며, 그것들에 대해서도 당연히 본 발명의 기술적 범위에 속하는 것으로 이해된다.

발명의 효과

이상 설명한 것과 같이 본 발명에 의하면, 인간의 가시광 파장역의 전체에 걸쳐 광의 이용 효율을 최대로 할 수 있는 백라이트 유닛, 나아가 이것을 구비한 액정표시장치가 제공될 수 있다.

도면의 간단한 설명

도 1은, 본 발명의 제 1 실시예에 의한 백라이트 유닛을 채용한 액정표시장치의 개략 구성을 나타내는 단면도이다.

도 2는, 동일 실시예에 있어서 등간격 피치 배열된 WGP의 원리를 나타내는 설명도이다.

도 3은, 동일 실시예에 있어서 랜덤 피치 배열된 WGP의 원리를 나타내는 설명도이다.

도 4는, 인간의 가시광역을 나타내는 그래프이다.

도 5는, 동일 실시예에 있어서 편광부(500)의 구성을 나타내는 설명도이다.

도 6은, 본 발명의 다른 실시예에 의한 백라이트 유닛을 채용한 액정표시장치의 개략 구성을 나타내는 단면도이다.

도 7은, 본 발명의 또 다른 실시예에 의한 백라이트 유닛을 채용한 액정표시장치의 개략 구성을 나타내는 단면도이다.

도 8은, 본 발명의 또 다른 실시예에 의한 백라이트 유닛을 채용한 액정표시장치의 개략 구성을 나타내는 단면도이다.

도 9는, 본 발명의 또 다른 실시예에 의한 백라이트 유닛을 채용한 액정표시장치의 개략 구성을 나타내는 단면도이다.

도 10은, 파장 545nm의 광이, 반사형 편광분리소자(540)에 수직으로 입사한 경우의 편광도와 피치의 관계(A), 흡수율(흡수 손실)과 피치의 관계(B)를 나타내는 설명도이다.

도 11은, 파장 545nm의 광이, 반사형 편광분리소자(540)에 45도로 경사 입사한 경우의 편광도와 피치의 관계(A), 흡수율(흡수 손실)과 피치의 관계(B)를 나타내는 설명도이다.

도 12는, 종래의 백라이트 유닛을 채용한 액정표시장치의 개략 구성을 나타내는 단면도이다.

<부호의 간단한 설명>

100, 110, 120, 130, 140 액정표시장치

200 광원부 220 봉상 광원

240 광채 300 액정 패널부

320 액정 셀 340A, 340B 위상차판

360 편광판 400(400A~400E) 광학 소자부

410 확산판 420 확산 시트

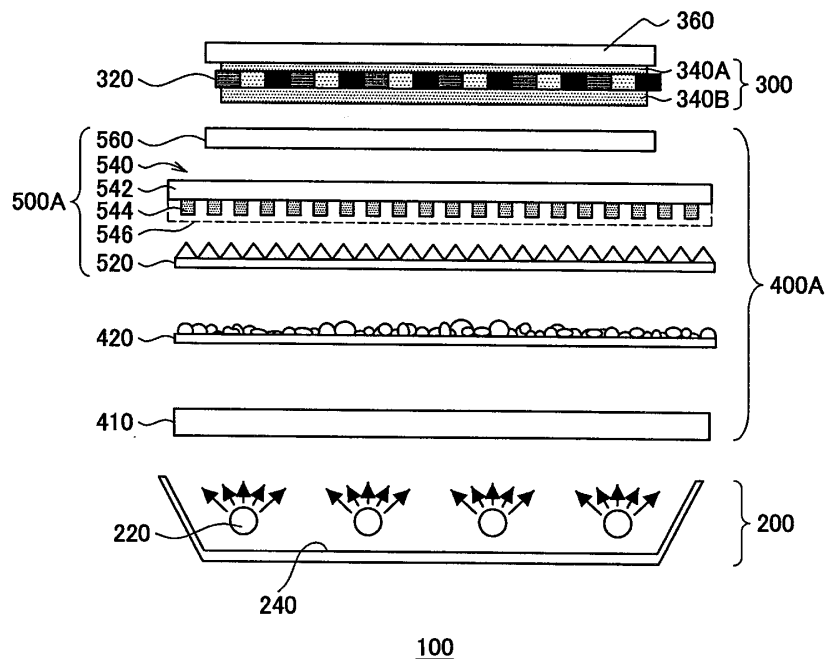
500(500A~500E) 편광부 520 표면 요철부

540 반사형 편광분리소자 542 투명 기판

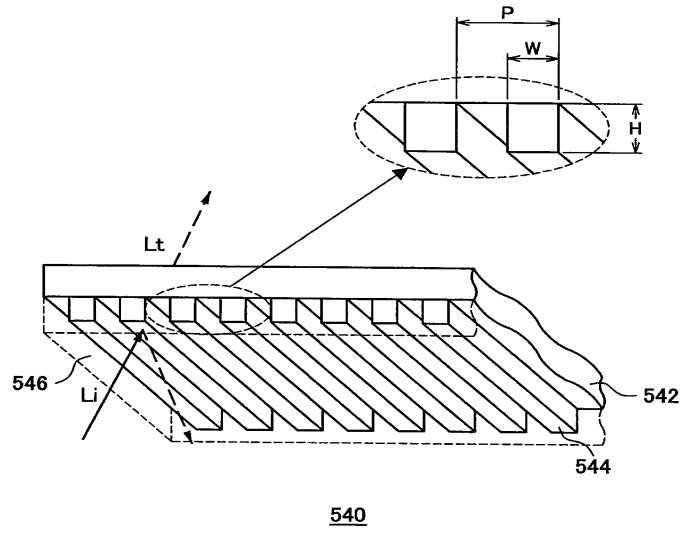
544 금속 격자 560 이색성 편광분리소자

도면

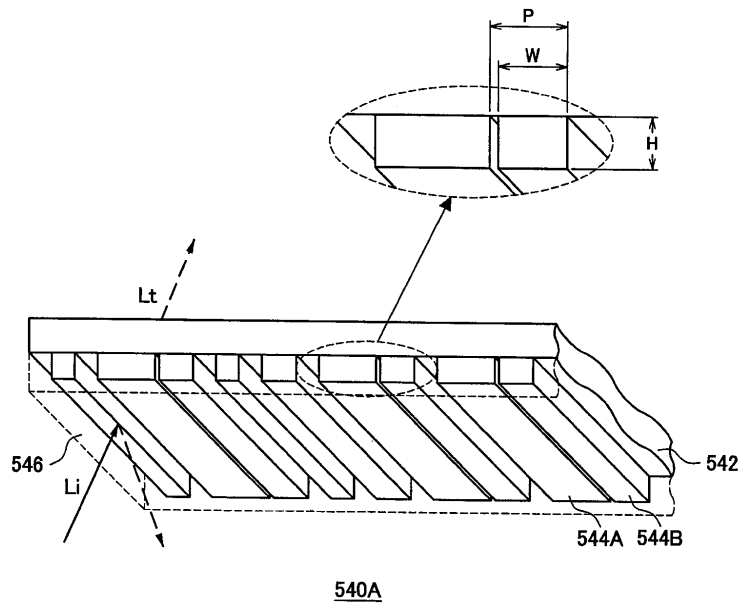
도면1



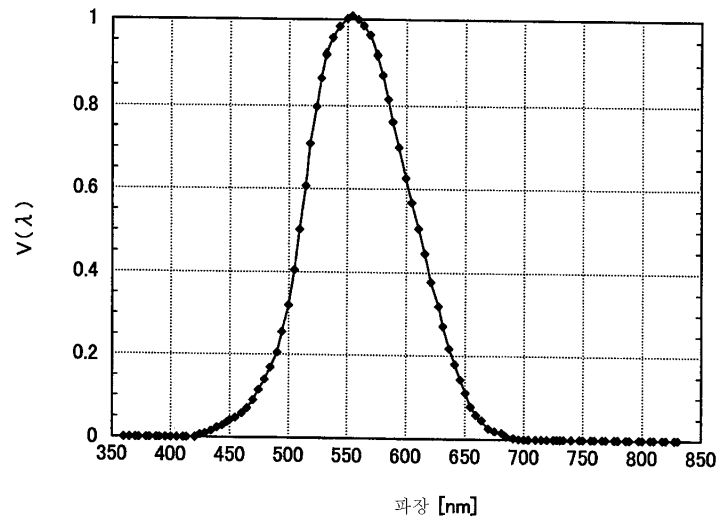
도면2



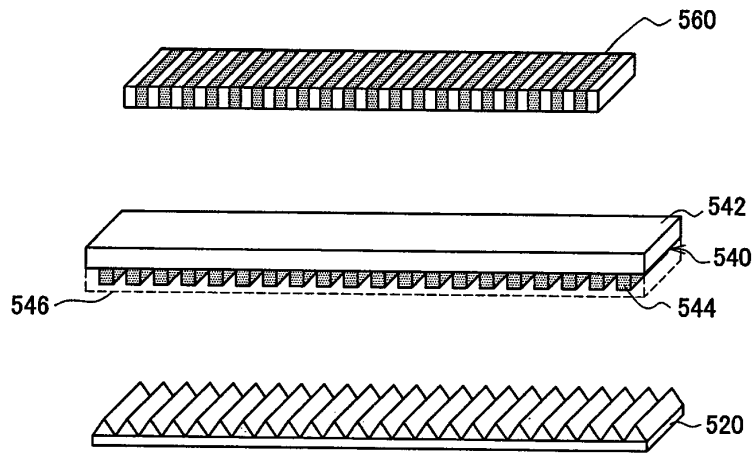
도면3



도면4

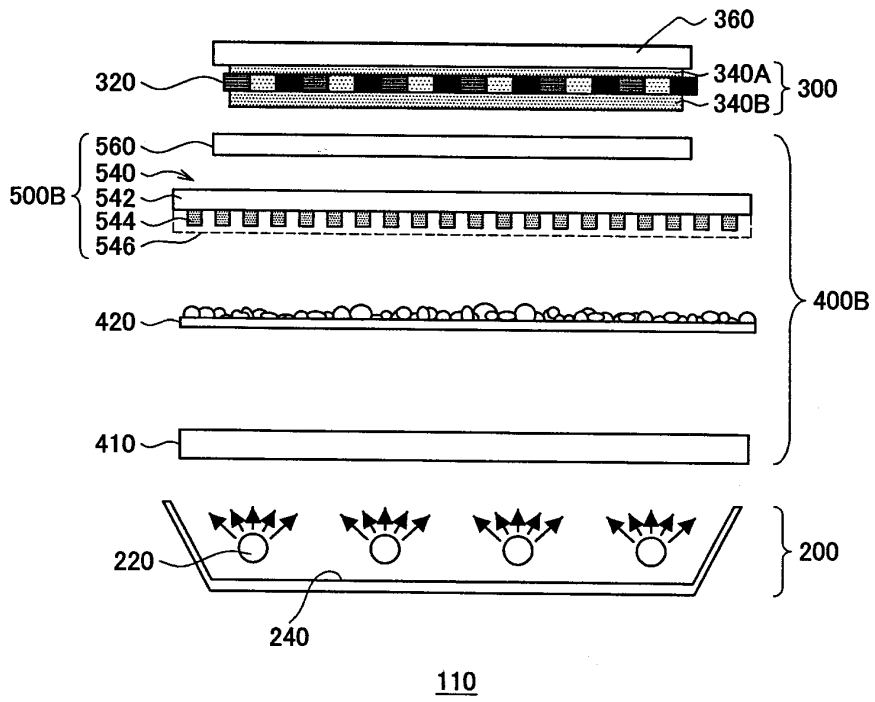


도면5

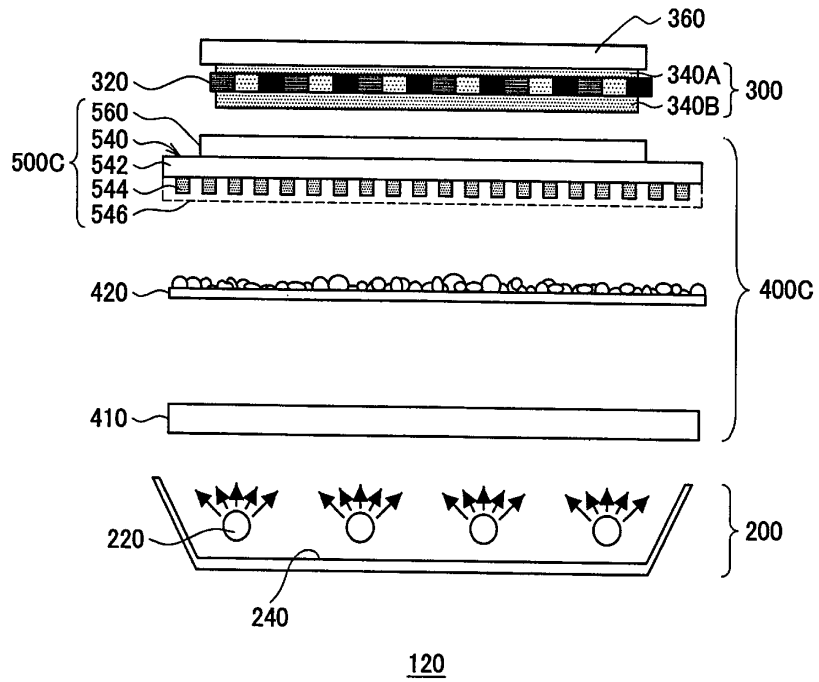


500

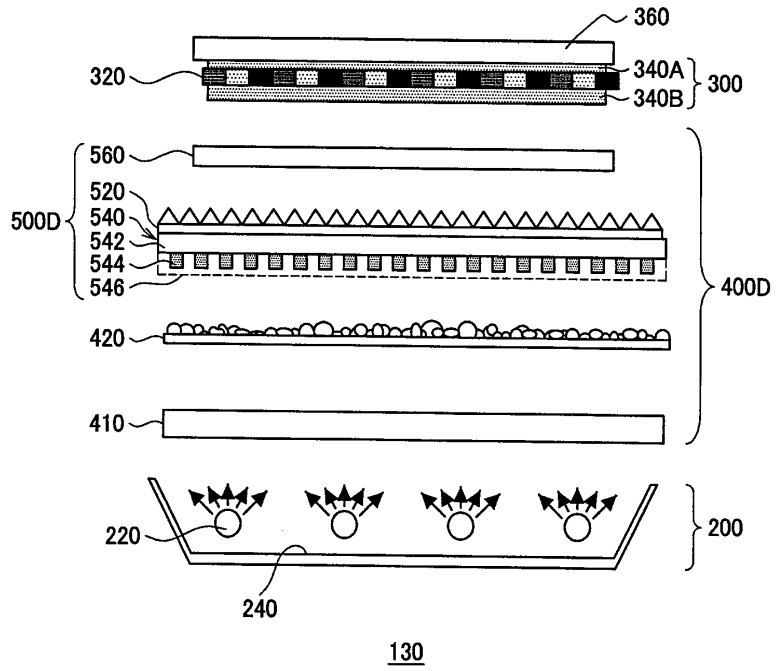
도면6



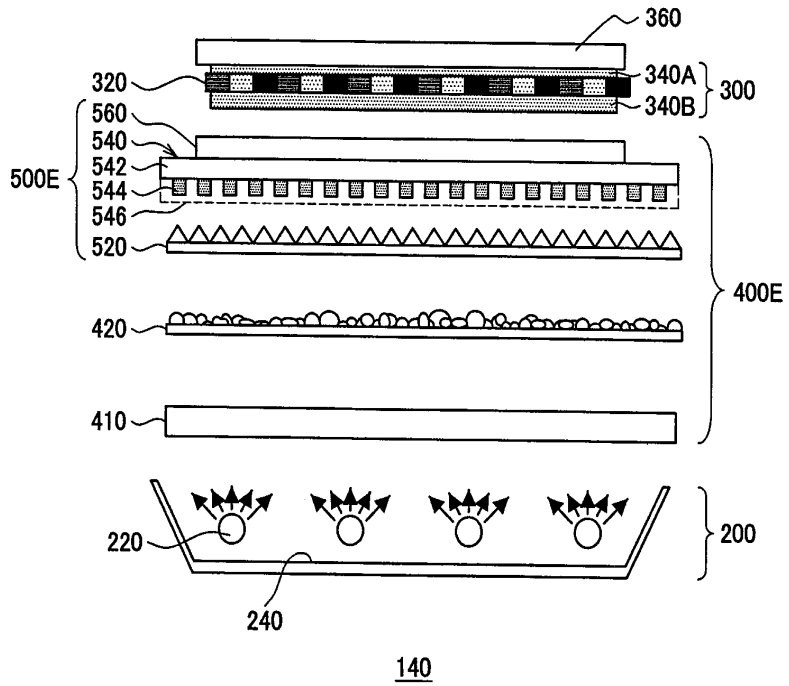
도면7



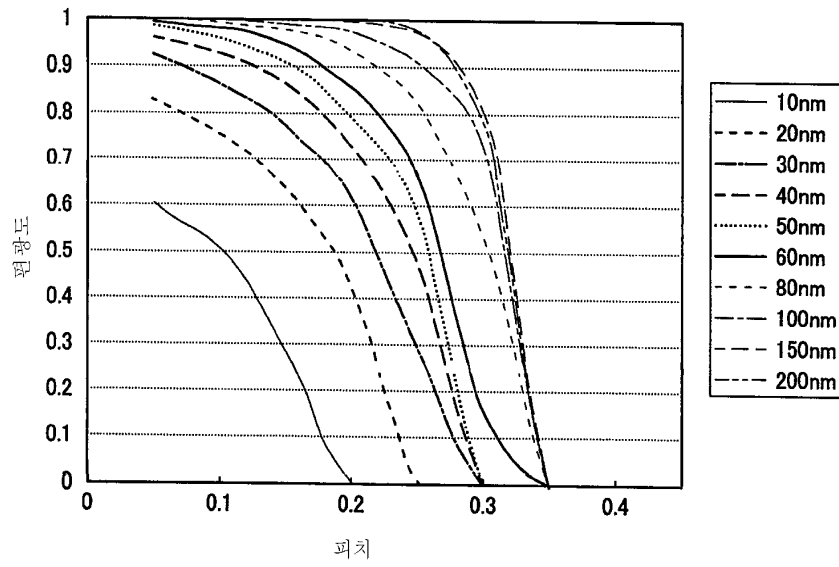
도면8



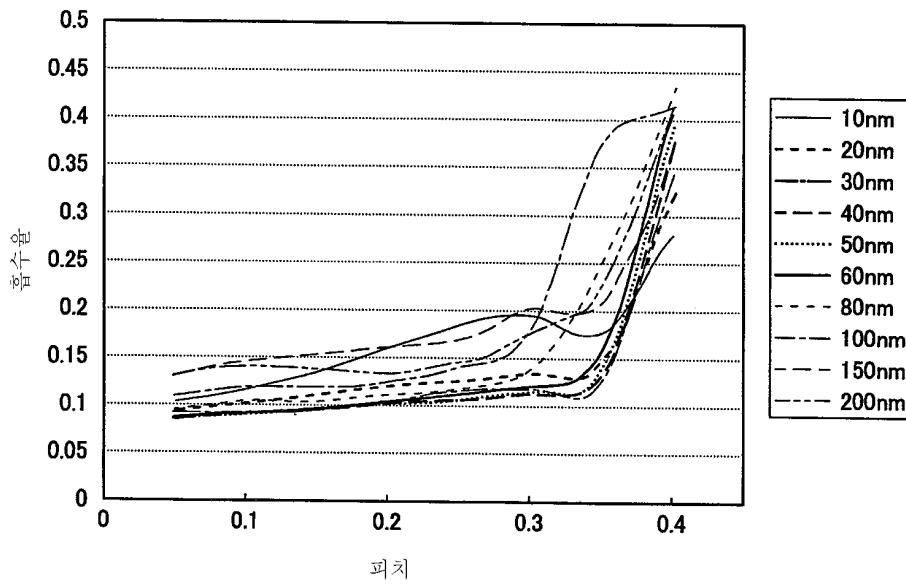
도면9



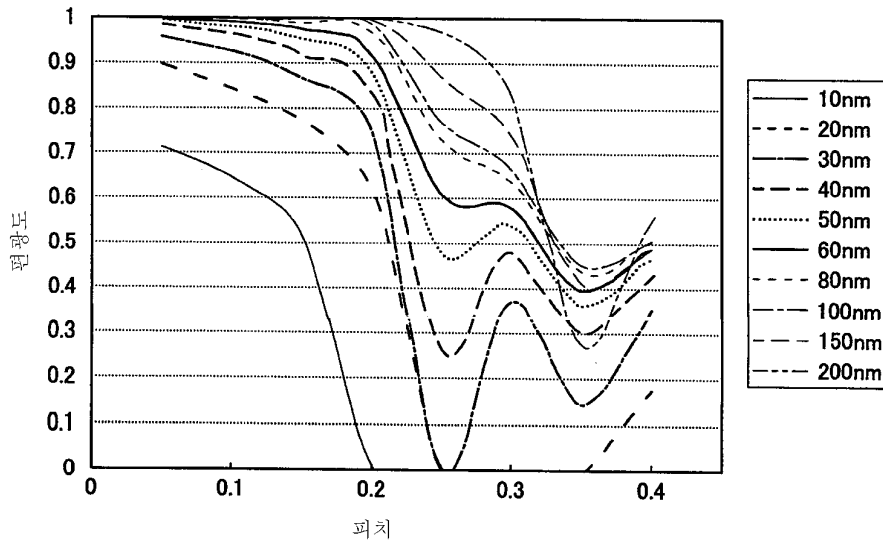
도면10a



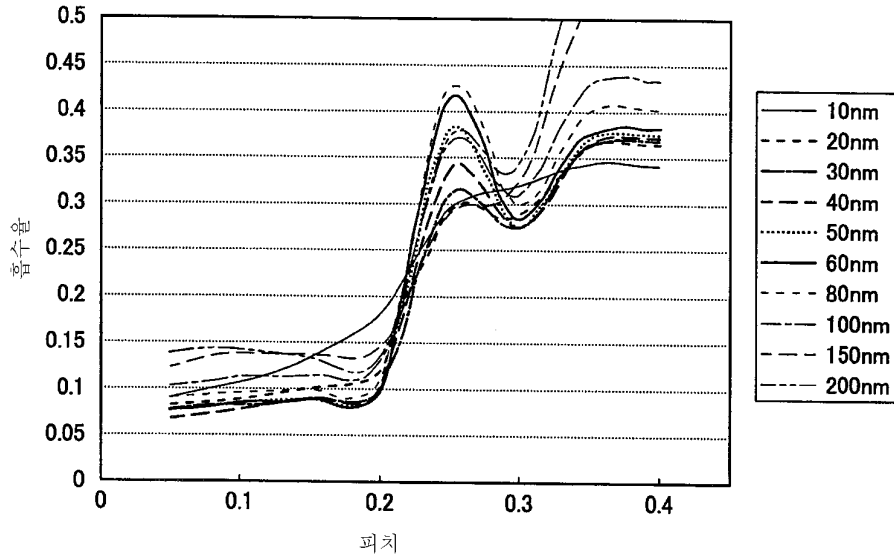
도면10b



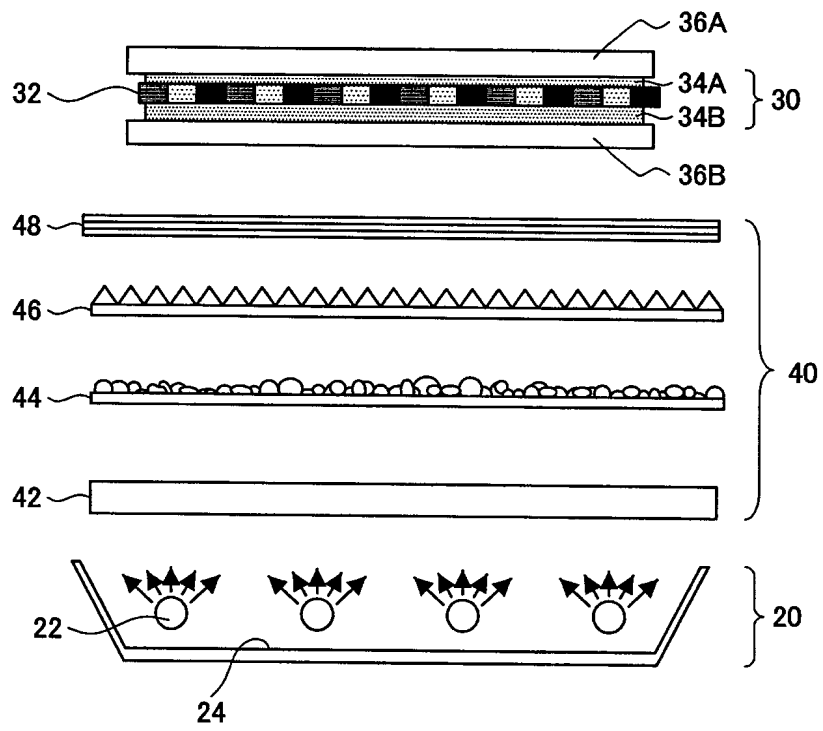
도면11a



도면11b



도면12

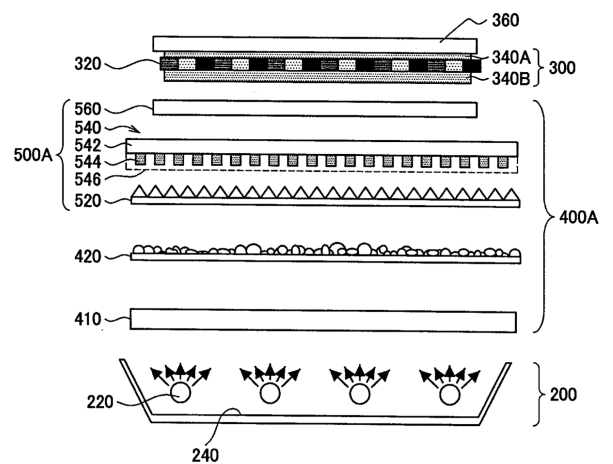


10

专利名称(译)	背光单元和液晶显示器		
公开(公告)号	KR1020060119678A	公开(公告)日	2006-11-24
申请号	KR1020050096262	申请日	2005-10-12
[标]申请(专利权)人(译)	第一毛织株式会社		
申请(专利权)人(译)	第一毛织有限公司		
当前申请(专利权)人(译)	第一毛织有限公司		
[标]发明人	NAGATA YOSHIHIDE 나가타요시히데 SATO ATSUSHI 사토우아츠시 KIM JI WOO 김지우		
发明人	나가타요시히데 사토우아츠시 김지우		
IPC分类号	G02F1/13357 G02F1/1335		
CPC分类号	G02F2001/133548 G02F2203/04 G02F1/13362		
优先权	2005145644 2005-05-18 JP		
其他公开文献	KR100702665B1		
外部链接	Espacenet		

摘要(译)

用途：通过使用具有以小于可见波长下限的周期排列的金属晶格元件的反射型偏振分光器，提供背光单元和LCD以在整个可见波段范围内最大化光利用效率。带。



100