

(19)대한민국특허청(KR)
(12) 공개특허공보(A)

(51) Int. Cl.

G02F 1/1335 (2006.01)

G02F 1/13363 (2006.01)

(11) 공개번호

10-2006-0084387

(43) 공개일자

2006년07월24일

(21) 출원번호 10-2006-0005457

(22) 출원일자 2006년01월18일

(30) 우선권주장 JP-P-2005-00011177 2005년01월19일 일본(JP)

(71) 출원인 세이코 엡슨 가부시키키가이샤
일본 도쿄도 신주쿠구 니시신주쿠 2초메 4-1

(72) 발명자 마츠시마 도시하루
일본 나가노켄 스와시 오와 3초메 3-5 세이코 엡슨가부시키키가이샤 내

(74) 대리인 김창세

심사청구 : 있음

(54) 액정 표시 장치 및 전자 기기

요약

시야각의 변화를 크게 확보할 수 있는 시각 제어 수단을 구비한 액정 표시 장치를 실현한다. 본 발명의 액정 표시 장치는, 표시용 액정층(11)과, 표시용 액정층에 대하여 표시용 전계를 부여하는 표시용 전계 부여 구조와, 표시용 액정층의 양쪽에 각각 배치된 한 쌍의 편광층(12, 13)을 구비하고, 편광층(12)과 표시용 액정층(11) 사이에 배치된 시각 제어용 액정층(14)과, 시각 제어용 액정층(14)에 시각 제어용 전계를 부여하는 시각 제어용 전계 부여 구조를 갖고, 시각 제어용 액정층(14)은, 수평 배향 상태와 수직 배향 상태를 전환할 수 있게 구성되고, 또한, 시각 제어용 액정층의 수평 배향 상태에서의 지상축(14p)은, 표시용 액정층(11)과는 반대쪽에 배치된 편광층(12)의 편광 투과축 또는 편광 흡수축(12p)과 평행하게 배치되어 있는 것을 특징으로 한다.

대표도

도 2

명세서

도면의 간단한 설명

도 1(a) 및 도 1(b)는 실시예 1의 기본 구성을 나타내는 개략 구성도,

도 2는 실시예 1의 편광층의 편광축과 액정층의 지상축(遲相軸 : phase-lagging axis)의 관계를 나타내는 설명도,

도 3은 실시예 1의 단면 구조를 확대하여 나타내는 확대 부분 종단면도,

도 4는 실시예 1의 다른 구성예에서의 편광축과 지상축의 관계를 나타내는 설명도,

도 5는 실시예 1로부터 시각 제어용 액정 셀을 제외한 구조의 콘트라스트 특성 방위각 분포 및 극각 분포를 나타내는 분포도,

도 6은 실시예 1에서 시각 제어용 액정층이 수평 배향 상태에 있을 때의 콘트라스트 특성 방위각 분포 및 극각 분포를 나타내는 분포도,

도 7은 실시예 1에서 시각 제어용 액정층이 수직 배향 상태에 있을 때의 콘트라스트 특성 방위각 분포 및 극각 분포를 나타내는 분포도,

도 8은 실시예 2의 단면 구조를 확대하여 나타내는 확대 부분 종단면도,

도 9는 실시예 2의 편광축과 지상축의 관계를 나타내는 설명도,

도 10은 실시예 2의 편광축과 지상축의 관계를 나타내는 설명도,

도 11은 실시예 2에서 시각 제어용 액정층이 수평 배향 상태이며, 표시용 액정층이 광 차단 상태인 경우의 명도 방위각 분포 및 극각 분포를 나타내는 분포도,

도 12는 실시예 2에서 시각 제어용 액정층이 수평 배향 상태이며, 표시용 액정층이 광 투과 상태일 때의 명도 방위각 분포 및 극각 분포를 나타내는 분포도,

도 13은 실시예 2에서 시각 제어용 액정층이 수직 배향 상태이며, 표시용 액정층이 광 차단 상태인 경우의 명도 방위각 분포 및 극각 분포를 나타내는 분포도,

도 14는 실시예 2에서 시각 제어용 액정층이 수직 배향 상태이며, 표시용 액정층이 광 투과 상태일 때의 명도 방위각 분포 및 극각 분포를 나타내는 분포도,

도 15는 시각을 제한하는 경우의 하나의 수법을 나타내는 명도의 극각 분포를 나타내는 그래프,

도 16은 시각을 제한하는 경우의 다른 수법을 나타내는 명도의 극각 분포를 나타내는 그래프,

도 17은 실시예 2의 시각 제어용 액정층의 리타레이션을 변경한 구성에서 시각 제어용 액정층이 수직 배향 상태이며, 표시용 액정층이 광 차단 상태인 경우의 명도 방위각 분포 및 극각 분포를 나타내는 분포도,

도 18(a)는 전자 기기의 외관을 나타내는 사시도, 도 18(b)는 표시 화면을 도시한 도면.

도면의 주요 부분에 대한 부호의 설명

100, 200 : 액정 표시 장치 110, 210 : 표시용 액정 셀

120, 220 : 시각 제어용 액정 셀 11, 21 : 표시용 액정층

12, 13, 22, 23 : 편광층 12p, 13p, 22p, 23p : 편광축

14, 24 : 시각 제어용 액정층 14p, 24p : 지상축

발명의 상세한 설명

발명의 목적

발명이 속하는 기술 및 그 분야의 종래기술

본 발명은 액정 표시 장치 및 전자 기기에 관한 것으로서, 특히, 표시 화면의 시각 범위를 제한하는 것이 가능한 표시 장치로서 바람직한 액정 표시 장치의 구성에 관한 것이다.

일반적으로, 액정 표시 장치가 탑재된 휴대 전화, 기타 휴대형 정보 단말에서는, 자기에게는 그 액정 표시 장치의 표시 화면이 보이도록 하고 싶지만, 이 표시 화면을 남에게는 들여다보이고 싶지 않은 경우가 있어, 이 경우에는, 현 상태에서는 시야각이 좁은 표시 소자를 이용하거나, 혹은, 표시 화면 상에 시야각을 제한하는 광학 필름을 접착하도록 하고 있다(예컨대, 이하의 특허 문헌 1 참조). 그러나, 이와 같이 하면, 많은 사람이 표시 화면을 보고 싶은 경우에는 시야각을 확대할 수 없기 때문에 불편하다.

그래서, 시각을 제어하는 시각 제어 소자를 액정 표시 장치에 내장하여, 시각 제어 소자를 전환함으로써 시야각의 광협을 전환할 수 있도록 한 장치가 알려져 있다(예컨대, 이하의 특허 문헌 2 참조). 이 장치에서는, 시각 제어 소자로서 위상차 제어용 액정 소자를 이용하고, 이 액정 소자에 전압을 가하는 전압을 제어함으로써, 시야각의 광협을 전환하도록 구성하고 있다. 예컨대, 특허 문헌 2에서는, 위상차 제어용 액정 소자의 액정 모드로서, 카이럴 네마틱 액정, 호모지니어스 액정, 랜덤 배향의 네마틱 액정 등을 이용하는 것이 개시되어 있다.

[특허 문헌 1] 일본 특허 공개 제2002-297044호 공보

[특허 문헌 2] 일본국 특허 공개 평성 11-174489호 공보

발명이 이루고자 하는 기술적 과제

그러나, 상술한 위상차 제어용 액정 소자를 이용한 액정 표시 장치에서는, 위상차 제어용 액정 소자의 전환에 의해 콘트라스트비가 10:1로 되는 범위가 약간 작아지지만, 해당 범위의 극각 경계값이 전환하기 전의 50~70%가 되는 정도이며, 콘트라스트의 변화가 전체로서 작고, 충분한 시각 제어를 행하기 어렵다고 하는 문제점이 있다. 특히, 일반적으로는 콘트라스트비가 2:1정도에서도 충분히 시인할 수 있기 때문에, 실제로 시야각을 제한하여 좌우에 있는 사람에게 보이지 않도록 구성하기 위한 표시 기술로서 실용적인 것이라고는 할 수 없다.

그래서, 본 발명은 상기 문제점을 해결하는 것으로서, 그 과제는 시야각의 제어 범위 혹은 변화 형태를 종래보다 크게 확보할 수 있는 시각(視角) 제어 수단을 구비한 액정 표시 장치를 실현하는 데 있다.

발명의 구성 및 작용

이러한 실정을 감안하여, 본 발명의 액정 표시 장치는, 표시용 액정층과, 해당 표시용 액정층에 대하여 표시용 전계를 부여하는 표시용 전계 부여 구조와, 상기 표시용 액정층의 양쪽에 각각 배치된 한 쌍의 편광층을 구비한 액정 표시 장치에서, 상기 편광층과 상기 표시용 액정층 사이에 배치된 시각 제어용 액정층과, 해당 시각 제어용 액정층에 시각 제어용 전계를 부여하는 시각 제어용 전계 부여 구조를 갖고, 상기 시각 제어용 액정층은, 수평 배향 상태와 수직 배향 상태를 전환할 수 있게 구성되고, 또한, 상기 시각 제어용 액정층의 상기 수평 배향 상태에서의 지상축은, 상기 시각 제어용 액정층에 대하여 상기 표시용 액정층과는 반대쪽에 배치된 상기 편광층의 편광 투과축 또는 편광 흡수축과 평행하게 배치되어 있는 것을 특징으로 한다.

본 발명에 의하면, 시각 제어용 액정층이 실질적으로 균질한 수평 배향 상태와 수직 배향 상태를 전환할 수 있게 구성됨과 동시에, 그 수평 배향 상태에서의 지상축이 표시용 액정층과는 반대쪽에 배치된 편광층(인접하는 편광층)의 편광 투과축 또는 편광 흡수축에 대하여 실질적으로 평행하게 배치되어 있는 것에 의해, 수평 배향 상태에 있는 시각 제어용 액정층에 의한 투과율의 극각 분포로의 영향을 거의 없앨 수 있기 때문에, 시각 제어용 액정층을 수평 배향 상태로 하면 시각이 제한되기 어려워진다. 한편, 수직 배향 상태에 있을 때에는 경사지게 입사된 광의 편광 상태가 변화함으로써, 극각이 큰 부분에서 광의 이용 효율이 저하되거나, 광 누설이 증대되거나 하는 것에 의해, 콘트라스트비를 종래보다 대폭 저하시킬 수 있기 때문에, 시각 제한 효과를 높일 수 있다.

본 발명에서, 상기 시각 제어용 액정층은, 상기 시각 제어용 전계 부여 구조에 의한 전계 무인가시에 상기 수평 배향 상태가 되고, 전계 부여시에 상기 수직 배향 상태가 되는 것이 바람직하다. 이 경우, 수평 배향 상태가 초기 배향이 되기 때문에, 수평 배향 상태의 상기 지상축을 편광층의 편광 투과축 또는 편광 흡수축과 평행하게 설정하기 쉬워져, 축 방위의 설정을 용이하고 또한 정확히 실행할 수 있게 된다.

본 발명에서, 상기 시각 제어용 액정층은, 상기 시각 제어용 전계 부여 구조에 의한 전계 무인가시에 상기 수직 배향 상태가 되고, 전계 부여시에 상기 수평 배향 상태가 되는 것이 바람직하다. 이것에 의하면, 시각 제어용 액정층의 수직 배향 상태를 설정하기 쉬워지기 때문에, 시각을 제한한 경우의 광학 상태의 설정을 용이하고 또한 정확히 실행할 수 있게 된다.

본 발명에서, 상기 시각 제어용 액정층의 상기 수평 배향 상태에서의 배향 방위각은, 상기 편광 투과축 및 상기 편광 흡수축에 대하여 실질적으로 평행한 4방위로 설정되어 있는 것이 바람직하다. 이것에 의하면, 시각 제어용 액정층의 수평 배향 상태에서의 지상축이 상기 편광 투과축과 편광 흡수축 중 어느 하나에 대하여 평행한 4방위로 설정되기 위해서 본 발명의 상술한 기본 조건을 채울 수 있는 동시에, 액정 분자가 복수의 배향 방위각을 향하게 되기 때문에, 시각 제어용 액정층이 수평 배향 상태에 있을 때의 광학 특성 방위각의 의존성을 극력 저감할 수 있다. 이 경우, 시각 제어용 액정층의 수평 배향 상태에서의 4방위는, 액정 분자의 경사 방위를 규제하기 위한 돌기, 슬릿(전극 개구부), 리브 등의 배향 규제 수단에 의해 설정할 수 있다.

본 발명에서, 상기 표시용 액정층의 양쪽에 위상차층이 각각 인접 배치되어 있는 것이 바람직하다. 이것에 의하면, 표시용 액정층의 양쪽에 위상차층을 각각 인접 배치시킴으로써 표시용 액정층에 원편광을 입사시킬 수 있어, 표시용 액정층의 배향 방위와 시각 제어용 액정층의 배향 방위의 정밀한 정합이 불필요하게 되기 때문에, 용이하게 제조할 수 있게 된다.

본 발명에서, 상기 시각 제어용 액정층의 상기 지상축이 표시 화면을 정면에서 본 경우에 경사지게 설정되어 있는 것이 바람직하다. 본 발명의 경우, 지상축과 평행 및 직교하는 방위, 즉, 상기 편광 투과축 및 편광 흡수축의 축 방위에서 시야각이 넓어지기 때문에, 지상축을 경사지게 설정함으로써 좌우 방향의 시각 제한 효과를 높일 수 있게 되기 때문에, 좌우로부터 표시 화면을 엿보는 것을 확실히 방지할 수 있게 된다.

본 발명의 전자 기기는, 상기 어느 한 항에 기재된 액정 표시 장치를 탑재한 것이지만, 특히, 휴대 전화, 휴대 텔레비전 등의 휴대형 정보 단말, 퍼스널 컴퓨터, 전자 시계 등의 휴대형 전자 기기에서 시각 제한 효과를 유효하게 이용할 수 있다.

(실시예 1)

다음에, 첨부 도면을 참조하여 본 발명의 실시예 1에 대하여 상세히 설명한다. 도 1은 본 실시예의 액정 표시 장치의 원리적 구성을 나타내는 개략 구성도이다. 도 1(a)에 나타내는 원리적 구성(10)은, 표시용 액정층(11)의 양쪽에 한 쌍의 편광층(12, 13)을 배치하고, 광 입사측(도시 아래쪽)의 편광층(12)과 표시용 액정층(11) 사이에 시각 제어용 액정층(14)을 배치한 것이다. 이 구성(10)에서는, 백 라이트 등의 광원으로부터 입사되는 광은, 편광층(12)의 편광 투과축에 평행한 진동면을 갖는 직선 편광이 된 후에 시각 제어용 액정층(14)에 의해 광 변조되고, 그 후, 표시용 액정층(11)에서 소정의 표시를 형성하기 위한 광 변조를 받아, 편광층(13)의 편광 투과축에 평행한 진동면을 갖는 편광 성분만이 관찰측으로 출사된다.

한편, 도 1(b)에 나타내는 원리적 구성(10')은, 표시용 액정층(11)의 양쪽에 한 쌍의 편광층(12, 13)을 배치한 점에서는 상기와 동일하지만, 광 출사측(관찰측, 도시 위쪽)의 편광층(13)과 표시용 액정층(11) 사이에 시각 제어용 액정층(14)을 배치한 것이다. 이 구성(10')에서는 광원으로부터 입사되는 광은, 편광층(12)의 편광 투과축에 평행한 진동면을 갖는 직선 편광이 된 후에 표시용 액정층(11)에 의해 소정의 표시를 형성하기 위한 광 변조를 받고, 그 후, 시각 제어용 액정층(14)에서 다시 광 변조되어, 편광층(13)의 편광 투과축에 평행한 진동면을 갖는 편광 성분만이 관찰측으로 출사된다.

상기의 도 1(a) 및 도 1(b)에 나타내는 어느 쪽의 구성(10, 10')에서도, 시각 제어용 액정층(14)에서 투과광의 시각 분포가 변조되기 때문에, 표시용 액정층(11)에서 받은 광 변조에 의해 생기는 표시 화상의 시각 분포도 변조되게 된다. 본 실시예의 액정 표시 장치는, 상기 어느쪽의 구성에 상당하는 구조를 갖고 있더라도 좋지만(즉, 광 입사측 및 관찰측이 상하 어쪽으로 설정되어 있더라도 좋지만), 이하의 설명에서는, 도 1(a)에 나타내는 구성(10)을 채용하는 것을 전제로 하여 설명한다.

도 2는, 본 실시예의 원리적 구성(10)에서, 편광층(12), 시각 제어용 액정층(14), 표시용 액정층(11) 및 편광층(13)의 상대적 자세 관계에 대하여 나타내는 개략 설명도이다. 본 실시예에서는, 편광층(12)의 편광축(편광 투과축 또는 편광 흡수축, 도시 예에서는 편광 투과축인 경우의 예를 나타냄)(12p)과, 이것에 인접하는 시각 제어용 액정층(14)의 지상축(14p)이 실질적으로 평행하게 되도록 구성된다.

여기서, 지상축(14p)은 시각 제어용 액정층(14)이 수평 배향 상태에 있는 경우의 지상축(굴절율 이방성을 갖는 액정층의 가장 굴절율이 작은 축 방향과 일치하는 축)을 말한다. 본 실시예의 시각 제어용 액정층(14)은, 후술하는 전극 구조(시각 제어용 전계 부여 구조)에 의해, 실질적으로 균질한 수평 배향 상태와, 실질적으로 균질한 수직 배향 상태를 전환할 수 있

게 구성되어 있고, 따라서, 기본적으로 액정 분자는 수평 배향 상태에서 편광층(12)의 편광축(12p)과 평행하게 배향되어 있다. 도시예의 경우, 지상축(14p)과 평행한 방위각에 후술하는 배향막의 배향 방위(14a, 14b)가 설정된다. 단지, 편광층(12)에서 편광 투과축과 편광 흡수축은 직교하고 있기 때문에, 지상축(14p)과 편광축(12p)이 직교하도록 구성하더라도 좋다. 여기서, 배향 방위(14a)는 편광층(12)쪽의 액정 분자의 배향 방향, 배향 방위(14b)는 표시용 액정층(11)쪽의 액정 분자의 배향 방향을 나타낸다.

또한, 편광층(12)의 편광축(12p)과, 이것에 인접하는 시각 제어용 액정층(14)의 지상축(14p)이 실질적으로 평행하게 된다는 것은, 완전히 평행이 아니더라도 좋고, 완전히 평행해지는 방위각에 대하여 -10도~+10도의 범위이면 되는 것을 의미한다. 이 범위라면, 완전히 평행하게 되는 경우에 비해 거의 손색이 없는 광학 특성을 얻을 수 있다. 단지, -5도~+5도의 범위가 광학 특성상 특히 바람직하다.

본 실시예는, 후술하는 바와 같이, TN(트위스티드 네마틱) 모드의 표시용 액정층(11)을 갖추고 있고, 편광층(12, 13)은 직교 니콜 배치로 되고, 그 결과, 시각 제어용 액정층(14)이 없으면, 통상의 표준 백색 타입의 TN형 액정 표시 장치가 되도록 구성되어 있다. 따라서, 표시용 액정층(11)에서는, 입사축의 배향 방향(11a)이 편광층(12)의 편광 투과축(12p)과 평행하게 설정되고, 출사축의 배향 방향(11b)이 편광층(13)의 편광 투과축(13p)과 평행하게 설정되어 있다.

도 3은 본 실시예의 실제 구조를 확대하여 나타내는 확대 부분 중단면도이다. 본 실시예는, 유리나 플라스틱 등으로 구성되는 투명한 기관(111, 112) 사이에 표시용 액정층(11)이 유지되어 이루어지는 표시용 액정 셀(110)과, 이 표시용 액정 셀(110)의 광 입사측에 배치된 편광층(12)과, 표시용 액정 셀(110)의 관찰측에 배치된 편광층(13)과, 표시용 액정 셀(110)과 편광층(12) 사이에 배치되고, 투명한 기관(141, 142)의 사이에 시각 제어용 액정층(14)이 유지되어 이루어지는 시각 제어용 액정 셀(140)을 갖고 있다.

표시용 액정 셀(111)의 기관(111)의 내면 상에는, TFD 소자 등의 스위칭 소자(113)와, 층간 절연막(114)과, 층간 절연막(114) 상에 형성된 화소 전극(115)(표시용 전계 부여 구조)과, 화소 전극(115) 상에 형성된 배향막(116)이 형성되어 있다. 여기서, 스위칭 소자(113)는 도시하지 않은 배선에 도전 접속되고, 화소 전극(115)은 층간 절연막(114)에 마련된 스투홀을 통해서 스위칭 소자(113)에 접속되어 있다. 화소 전극(115)은 ITO(인듐 주석 산화막) 등의 투명 도전체로 구성되어 있다. 배향막(116)은 폴리이미드 등의 유기 수지나 SiO₂ 등의 무기 절연재 등으로 구성된다.

한편, 표시용 액정 셀(110)의 기관(112)의 내면 상에는, 소정의 색상을 나타내는 착색층(도시예의 경우에는, R(적색), G(녹색), B(청색)의 3색의 착색층)이 화소 배열에 대응하는 소정 패턴으로 배열되어 이루어지는 컬러 필터(119)가 형성되어 있다. 이 컬러 필터(119)는 상기 착색층 위에는 도시하지 않은 투명 보호막(아크릴 수지 등으로 형성되어, 착색층을 보호함과 동시에 표면의 평탄성을 확보하기 위한 평탄화막)이 더 형성되는 것이 바람직하다. 컬러 필터(119) 상에는, ITO 등의 투명 도전체로 구성된 대향 전극(118)(표시용 전계 부여 구조)이 형성되어 있다. 이 대향 전극(118)은, 상술한 바와 같이 TFD 소자와 같은 2 단자 비선형 소자를 상기 스위칭 소자(113)로서 이용하는 경우에는, 화소에 대응하는 폭을 갖는 띠형으로 형성되고, 복수의 대향 전극(118)이 스트라이프 형상으로 배열된다. 단지, TFT(막막 트랜지스터) 등과 같은 3 단자 비선형 소자를 스위칭 소자(113)로서 이용하는 경우에는, 화소의 배열 영역 전면에 일체적으로 형성된다. 또한, 이 대향 전극(118) 상에는 또한 배향막(117)이 형성된다. 이 배향막(117)은 상기 배향막(116)과 같이 구성된다.

표시용 액정층(11)은, 도시예의 경우, 선광성을 갖는 90도의 트위스트각을 갖는 네마틱 액정으로 구성된다. 즉, 전계 무인가시에는, 액정 분자(11m)는 기관(111)의 내면 상에서 배향막(116)의 배향 방향으로 그 장축(長軸)을 향한 자세로 배향하고, 기관(112)의 내면 상에서는 배향막(117)의 배향 방향으로 그 장축을 향한 자세로 배향되고, 그 사이의 액정 분자(11m)는 서서히 층두께 방향으로 비틀린 배향 자세를 취한다. 또, 표시용 액정 셀(110)에서, 표시용 액정층(11)에서의 화소 전극(115)(표시용 전계 부여 구조)의 평면 범위에 상당하는 영역이 화소를 구성한다.

시각 제어용 액정층(14)의 기관(141)의 내면 상에는, ITO 등의 투명 도전체로 형성된 전극층(143)(시각 제어용 전계 부여 구조)과, 이 전극층(143) 상에 형성된 배향막(144)이 마련되어 있다. 전극층(143)은, 상기 표시용 액정층(11)의 화소 배열 영역과 겹치는 평면 영역 전체에 일체적으로 형성되어 있다. 또한, 배향막(144)은 상기와 같이 폴리이미드 수지 등의 유기 수지나 SiO₂ 등의 무기 절연재로 구성할 수 있지만, 도시예에서는, 전계 무인가시에 시각 제어용 액정층(14) 내의 액정 분자(14m)가 수평으로 배향하는 초기 배향능을 갖도록 구성된다. 예컨대, 수평 배향용 폴리이미드막을 도포, 소성하고, 상기 배향 방향(14a)에 연마 처리를 실시하는 것에 의해 배향막(144)을 형성할 수 있다.

시각 제어용 액정층(14)의 기관(142)의 내면 상에는, ITO 등의 투명 도전체로 형성된 전극층(146)과, 이 전극층(146)(시각 제어용 전계 부여 구조) 위에 형성된 배향막(145)이 마련되어 있다. 전극층(146)은, 상기 표시용 액정층(11)의 화소 배

열 영역과 겹치는 평면 영역 전체에 일체적으로 형성되어 있다. 또한, 배향막(145)은 상기와 같이 폴리이미드 수지 등의 유기 수지나 SiO₂ 등의 무기 절연체로 구성할 수 있지만, 도시예에서는, 전계 무인가시에 있어 시각 제어용 액정층(14) 내의 액정 분자(14m)이 수평으로 배향하는 초기 배향능을 갖도록 구성된다. 예컨대, 수평 배향용 폴리이미드막을 도포, 소성하여, 상기 배향 방향(14b)에 연마 처리를 실시하는 것에 의해 배향막(145)을 형성할 수 있다.

시각 제어용 액정 셀(140)에서는, 전압 무인가시에 시각 제어용 액정층(14)이 초기 배향 상태, 즉 실질적으로 균질한 수평 배향 상태에 있고, 액정 분자(14m)는 모두 상기 연마 방향으로 장축을 향한다. 이 액정 분자(14m)는 정의 유전율 이방성을 갖는 네마틱 액정 등으로 구성된다. 여기서, 상기 전극층(143, 144) 사이에 임계값 이상의 소정의 전압이 인가되면, 액정 분자(14m)는 전계 방향에 장축을 향하고, 시각 제어용 액정층(14)은 실질적으로 균질한 수직 배향 상태가 된다.

본 실시예에서, 도 3의 아래쪽으로부터 광이 입사되는 경우(도 3의 편광층(12)의 하측에 백 라이트 등을 배치한 경우)에는, 광이 편광층(12)을 통과함으로써 편광 투과축과 평행한 진동면을 갖는 직선 편광이 되어, 시각 제어용 액정층(14)에 입사된다. 시각 제어용 액정층(14)이 수평 배향 상태에 있을 때, 입사되는 직선 편광의 편광축(12p) 방위각과 시각 제어용 액정층(14)의 지상축 방위각이 실질적으로 일치하기 때문에, 입사광에 대한 굴절율은 분자 장축 방향 또는 단축(短軸) 방향 중 어느 한쪽의 굴절율만이 영향을 미치지 때문에, 직선 편광에 대한 광 변조(편광 상태의 변화)가 생기지 않고, 또한 직선 편광의 입사각에 대한 광 변조 상태의 의존성도 거의 없앨 수 있다. 특히, 상기 편광층(12)의 편광축(12p)과 시각 제어용 액정층(14)의 지상축을 평행하게 구성함으로써, 표시용 액정 셀(110)에 의한 표시 화상의 시각 특성에 대한 영향이 거의 발생하지 않는다.

한편, 시각 제어용 액정층(14)이 수직 배향 상태가 되면, 액정 분자(14m)가 수직 자세로 되기 때문에, 기관 법선 방향으로 부터 입사되는 광에 대해서는 복굴절성을 가지지 않지만, 입사각에 대한 영향을 미친다. 즉, 액정 분자(14m)의 장축과 평행한 직선 편광에 대해서는 아무런 광학적 영향을 미치지 않지만, 분자 장축에 대하여 경사진 방향으로 입사되는 직선 편광에 대해서는, 액정 분자(14m)의 굴절율 이방성이 야기하는 영향(서로 다른 장축 방향의 굴절율과 단축 방향의 굴절율이 미치는 영향의 정도)이 그 입사각에 의해 변화된다. 통상, 입사각이 커질수록 직선 편광의 편광 상태를 변화시키는 정도가 커지고, 그 결과, 광의 이용 효율이나 차단 효율이 저하되어, 편광층(13)으로부터 출사되는 광의 강도가 저하되거나, 광 누설이 발생하기 때문에, 고시각(高視覺)(극각) 방향에서 표시용 액정 셀(110)에 의해서 형성되는 화상의 콘트라스트가 저하된다.

도 4는 본 실시예의 편광층(12, 13) 및 시각 제어용 액정층(14) 방위각을 바꾼 상태를 나타낸다. 이 예에서는, 본 실시예의 표시 화면이 도 4와 같은 자세가 되도록 구성되어 있고, 이 표시 화면을 정면에서 봤을 때에 상하 방향(도시 상하 방향)이 되는 방향에 대하여, 편광층(12, 13)의 편광축(편광 투과축 또는 편광 흡수축, 도시예에서는 편광 투과축을 나타냄)(12p, 13p)이 경사지도록 구성되어 있다. 도시예의 경우에는, 편광축(12p, 13p)이 각각 상하 방향에 대하여 기울기 45도의 각도로 향하도록 설정되어 있다. 이와 같이 하면, 시각 제어용 액정층(14)에 의한 시각 제한 효과를 상하 방향 및 좌우 방향에서 높게 할 수 있으므로, 좌우 방향에서 표시 화면을 들여다보일 가능성이 높은 상황 하에서 시각 제한 효과를 보다 높일 수 있다. 이 경우의 지상축의 경사각은, 광학 상, 어느 하나의 편광축에 대하여 10~45의 범위로 설정되어 있는 것이 바람직하다.

도 5는 도 4에 나타내는 구성으로 도 3에 나타내는 시각 제어용 액정층(14)을 제거한 상태의 콘트라스트 특성 방위각 분포 및 극각 분포를 나타내고, 도 6은 시각 제어용 액정층(14)에 전계를 부여하지 않을 때의 본 실시예의 콘트라스트 특성 방위각 분포 및 극각 분포를 나타내고, 도 7은 시각 제어용 액정층(14)에 임계값 이상의 전압(30볼트)을 인가했을 때의 본 실시예의 콘트라스트 특성 방위각 분포 및 극각 분포를 나타낸다. 여기서, 상기 시각 제어용 액정층(14)의 리타레이션 $\Delta n \cdot d$ (Δn 은 액정의 굴절율 이방성, d 는 셀갭 [μm])은 $4.0\mu\text{m}$ 로 하고 있다. 각 도면에서, 숫자 30을 부여한 곡선은 콘트라스트비가 30인 등콘트라스트비 선이며, 숫자 10을 부여한 곡선은 콘트라스트비가 10인 등콘트라스트비 선이다.

상기 도면을 보면, 시각 제어용 액정층(14)에 전계를 부여하지 않을 때에는, 본 실시예는 시각 제어용 액정층(14)이 없는 경우와 거의 동등한 넓은 시야각을 갖고 있는 데 대하여, 시각 제어용 액정층(14)에 전압을 인가하면, 콘트라스트비가 10미만인 영역이 크게 확대되고, 편광층(12, 13)의 편광 투과축 및 편광 흡수축에 따른 방위각 영역에서는 시각 제한 효과가 비교적 약하지만, 해당 방위각으로부터 벗어난 방위에서는, 극각이 10~15도를 넘으면 콘트라스트비가 10미만의 지극히 좁은 시야각을 갖게 된다. 따라서, 본 실시예에서는 종래 기술에 비해 대폭 시각 제한 효과가 향상되고, 실용상으로도 전혀 문제가 없음을 알 수 있다.

또, 본 실시예에서는, 실질적으로 구성(10, 10')이 형성되어 있으면 되기 때문에, 예컨대, 도 3에 나타내는 표시용 액정 셀(110)의 기관(111)과, 시각 제어용 액정 셀(140)의 기관(142)이 공통의 기관으로 구성되어 있더라도 상관없다.

또한, 본 실시예에서, 표시용 액정층에 인접하는 위치에 시각 보상판을 배치하는 것도 가능하다. 이 경우에는, 시각 제어용 액정층을, 시각 보상판을 거치지 않고, 한쪽의 편광판에 직접 인접시킬 필요가 있다.

(실시예 2)

다음에, 도 8을 참조하여, 본 발명에 따른 실시예 2의 액정 표시 장치(200)에 대하여 설명한다. 이 실시예에서는, 표시용 액정 셀(210)을 수직 배향(Vertical Aligned) 모드로 하고있는 점과, 시각 제어용 액정 셀(240)을 초기 배향 상태가 수직 배향 상태에서, 전압 인가시에 수평 배향 상태가 되도록 구성하고 있는 점과, 표시용 액정 셀(210)의 양쪽에 위상차층(21A, 21B)를 배치하고 있는 점에서, 상기 실시예 1과 각각 다르다. 또, 시각 제어용 액정 셀(240)은 실시예 1의 시각 제어용 액정 셀(140)과 같은 구조로 해도 상관없다.

본 실시예의 표시용 액정 셀(210)에서, 표시용 액정층(21)에는, 부의 유전 이방성을 갖는 액정(네마틱 액정)을 이용하고, 리타레이션 $\Delta n \cdot d$ 를 $0.42\mu\text{m}$ 로 하고 있다. 또, 기관(211, 212), 스위칭 소자(213), 층간 절연막(214), 화소 전극(215)(표시용 전계 부여 구조), 컬러 필터(219), 대향 전극(218) 등은 기본적으로 상기 실시예 1과 마찬가지로 설명을 생략한다. 한편, 배향막(216, 217)은, 수직 배향용의 폴리이미드막 등으로 이루어지는 수직 배향막으로 구성된다. 여기서, 수직 배향 모드의 표시용 액정층(21)으로서는, 배향한 초기 배향 상태부터의 전압 인가 시에서의 경사 방위를 규정하기 위해서, 액정 분자(21m)의 장축은 수직 방향에서 경사 방위로 향해서 약간 경사시키고 있다. 여기서, 수직 배향막에 연마 처리를 실시하는 것에 의해 상기 경사 방위를 규정하더라도 좋고, 또한, 배향막의 표면에 돌기(217t)나 오목부, 혹은, 대향 전극(218)(표시용 전계 부여 구조)에 마련한 개구부(슬릿) 등의 배향 규제 수단을 마련하는 것에 의해, 상기 경사 방위를 규정하더라도 좋다. 특히, 표시 성능 방위각 의존성을 극력 저감하기 위해서, 돌기(217t) 등의 배향 제어 수단을 중심으로 방사상으로 액정 분자(21m)가 경사지도록 구성하는 것이 바람직하다.

또한, 시각 제어용 액정 셀(240)에서는, 실시예 1과는 달리, 수직 배향된 초기 배향 상태를 얻기 위해서, 배향막(244, 245)에 수직 배향용의 폴리이미드막 등의 수직 배향막을 이용하고 있다. 이 경우, 전극층(246, 243)(시각 제어용 전계 부여 구조)에서의 전압 인가시의 액정 분자(24m)의 경사 방위각을 규정하기 위해서, 수직 배향막에 연마 처리 등을 실시하여, 시각 제어용 액정층(24) 전체에 균질한 수평 배향 상태를 얻을 수 있도록 하고 있다. 이 전압 인가시에서의 수평 배향 상태의 액정 분자(24m)의 경사 방위는, 상기 실시예 1과 같이, 편광층(22)의 편광 투과축 혹은 편광 흡수축과 실질적으로 평행하게 설정되어 있다.

본 실시예에서는, 도 9에 도시하는 바와 같이 편광층(22)의 편광축(도시예에서는 편광 투과축)(22p)과, 시각 제어용 액정층(24)의 수평 배향 상태에서의 지상축(24p)이 실질적으로 평행하게 구성되고, 또한, 편광층(23)의 편광축(도시예에서는 편광 투과축)(23p)은 상기 편광축(편광 투과축)(22p)과 직교하고 있다. 또한, 도 10에 도시하는 바와 같이 시각 제어용 액정층(24)의 수평 배향 상태에서의 지상축(24p)이 편광층(22)의 편광축(도시예에서는 편광 투과축)(22p)과 직교하고 있지만, 도시하지 않은 편광 흡수축과는 평행하게 구성되어 있더라도 좋다. 또한, 도 10에 도시하는 바와 같이 표시 화면을 정면에서 봤을 때에, 상기 편광축(22p, 23p) 및 상기 지상축(24p)이 상하 방향에 대하여 경사진 방향(기울기 45도의 방향)으로 설정되는 것이 보다 바람직하다. 이 경우의 지상축의 경사각은, 광학상, 어느 하나의 편광축에 대하여 10~45도의 범위로 설정되어 있는 것이 바람직하다.

또, 어느쪽의 경우에도, 시각 제어용 액정층(24)의 지상축의 방향을 도 9 및 도 10에 점선으로 나타내는 다른 직교하는 3 방향을 더한 4 방향으로 설정하더라도 좋다. 즉, 시각 제어용 액정층(24)의 수평 배향 상태에서, 상기 표시용 액정 셀(210)과 동일한 배향 규제 수단에 의해 상기 4 방향으로 액정 분자(24m)가 경사지도록 구성하는 것에 의해, 지상축(24p)이 편광층(22)의 편광 투과축 및 편광 흡수축 중 어느 하나에 실질적으로 평행하게 구성된다고 하는 조건을 충족시키면서, 시각 제어용 액정층(24)의 광학 특성 방위각 분포의 기울기를 저감할 수 있다.

본 실시예에서는, 도 8에 도시하는 바와 같이 시각 제어용 액정 셀(240)과 표시용 액정 셀(210) 사이에 위상차층(21A)을 배치하고, 표시용 액정 셀(210)과 편광층(23) 사이에 위상차층(21B)를 배치하여 이루어진다. 위상차층(21A)은, 예컨대, 1/4 파장층(25)과, C 플레이트(26)를 적층하여 이루어지고, 위상차층(21B)은, 예컨대, C 플레이트(27)와, 1/4 파장층(28)을 적층하여 이루어진다. 여기서, 위상차층(21A, 21B)을 각각 1/4 파장층만으로 구성하는 것도 가능하다. 1/4 파장층(25, 28)은 서로 직교하는 축 방향의 굴절율을 n_x , n_y , n_z 로 하고, n_z 를 광축 방향의 굴절율로 했을 때, n_x 와 n_y 가 다른 값을 갖는 것으로서, 광축 방향에 소정의 리타레이션을 갖고, 직교하는 편광 성분의 위상차를 1/4 파장만큼 변화시키는 것이다. 본 실시예에서는, 1/4 파장층(25)은 직선 편광을 원 편광으로 변환하고, 1/4 파장층(28)은 원 편광을 직선 편광으로 변환할 수 있도록, 각각 편광층(22, 23)의 편광축에 대하여 일정한 관계(광학축이 45도 방위각차를 갖는 관계)로 배치된다.

또한, C 플레이트(26, 27)는, 상기와 같이 정의한 굴절율에서 $n_x=n_y>n_z$ 의 관계가 성립하는 것으로, 수직 배향 모드의 표시용 액정층(21)에서의 수직 배향 상태의 시각 특성으로 인한 광 누설 등의 표시 불량을 저감하기 위한 것이다. 본 실시예에서의 C 플레이트(26, 27)의 위상차(n_z-n_x)·d(d는 광축 방향의 두께)는 135nm로 하고 있다.

상기 위상차층(21A, 21B)을 배치하는 것으로, 본 실시예에서는, 표시용 액정층(21)의 배향 방향과, 편광층(22, 23)의 편광 투과축 및 편광 흡수축의 관계를 엄밀히 설정할 필요가 없어지기 때문에, 제조가 용이해진다고 하는 효과를 갖는다. 또한, 표시용 액정 셀(210)에서의 표시용 액정층(21)보다 관찰측에 Cr 등의 금속 차광막이 존재하는 경우, 이 금속 차광막의 표면 반사광을 편광층(23)에서 차단할 수 있다고 하는 효과도 있다.

도 11 및 도 12는, 상기 도 9의 실선으로 나타내는 구성의 본 실시예에 대하여, 시각 제어용 액정(24)이 수평 배향 상태에 있을 때의 표시용 액정 셀(210)의 광 차단 상태의 명도 특성 및 광 투과 상태의 명도 특성 방위각 분포 및 극각 분포를 도시한 도면, 도 13 및 도 14는, 시각 제어용 액정층(24)이 수직 배향 상태에 있을 때의 표시용 액정 셀(210)의 광 차단 상태의 명도 특성 및 광 투과 상태의 명도 특성 방위각 분포 및 극각 분포를 도시하는 도면이다. 여기서, 시각 제어용 액정층(24)의 리타레이션 $\Delta n \cdot d$ 는 $1.0\mu\text{m}$ 이다. 또한, 각 도면에서의 1, 10, 50 및 80은 각각 장치의 등투과율 선이 나타내는 광 투과율(1%, 10%, 50%, 80%)을 나타낸다.

도 11에 나타내는 광 차단 상태와, 도 12에 나타내는 광 투과 상태의 명도 분포를 보면, 시각 제어용 액정층(24)이 수평 배향 상태에 있을 때에는 넓은 시야각 범위에 걸쳐 높은 콘트라스트를 얻을 수 있다는 것을 알 수 있다. 특히, 편광층(22, 23)의 편광축 방향에서는 전체에 걸쳐 높은 광 차단 상태(1%)를 얻을 수 있다. 한편, 도 13에 나타내는 광 차단 상태와, 도 14에 나타내는 광 투과 상태의 명도 분포를 보면, 시각 제어용 액정층(24)이 수직 배향 상태에 있을 때에는 높은 광 차단 상태(1%)를 나타내는 영역이 대폭 한정됨과 동시에, 광 투과 상태에서의 높은 명도를 나타내는 영역도 대폭 한정되고, 그 결과, 시야각이 크게 제한되는 것을 알 수 있다. 특히, 편광층(22, 23)의 편광축 방향으로부터 벗어난 방위에서는, 광 차단 상태와 광 투과 상태의 명도가 역전하여, 표시의 포지티브 네가티브 반전이 발생된다.

도 15 및 도 16은, 시각 제한의 원리를 나타내는 그래프이다. 도 15의 그래프는, 광 차단 상태의 명도의 극각 분포는 거의 평탄하지만, 광 투과 상태의 명도를 극각이 높아지는 부분에서 저하시킴으로써, 극각이 높아지는 부분에서 콘트라스트가 저하되는 모양을 나타낸다. 이러한 수법으로 시각을 제한하는 것은, 상기 실시예 1이다. 한편, 도 16의 그래프는, 광 투과 상태의 명도의 극각 분포를 거의 평탄하게 하고, 광 차단 상태의 명도를 극각이 높아지는 부분에서 증가시키는(즉, 광 누설을 생기게 함) 것에 의해, 극각이 높아지는 부분에서 콘트라스트가 저하되는 모양을 나타낸다. 시각을 제한하는 경우에는, 도 15에 나타내는 수법뿐만 아니라, 도 16에 나타내는 수법으로 행하는 것도 가능하고, 상기 실시예 2는, 후자의 수법에 가까운 상태라고 할 수 있다. 또, 도 15 및 도 16은, 상기 두개의 수법을 설명하기 위해서 가상의 명도 분포를 모식적으로 나타내는 것으로, 실제의 명도 분포를 나타내는 것이 아니다.

도 17은 상기 실시예 2의 시각 제어용 액정층(24)의 리타레이션 $\Delta n \cdot d$ 를 $0.5\mu\text{m}$ 으로 한 경우에서의 시각 제어용 액정층(24)이 수직 배향 상태에 있을 때의 광 차단 상태의 명도 분포를 나타낸다. 이 명도 분포는, 도 13에 나타내는 분포에 비교하면 높은 광 차단 상태가 얻어지는 영역이 약간 넓어져 있지만, 극각이 큰 영역에서 명도가 충분히 높아져 있고, 실용적인 시각 제한 효과를 얻을 수 있다는 것을 알 수 있다. 통상, 시각 제어용 액정층(24)의 리타레이션이 $0.5\mu\text{m}$ 이상이면, 충분한 시각 제한을 행할 수 있다.

또, 상기 실시예 1 및 2에서는, 모두, 한쪽의 편광층과 시각 제어용 액정층이 광학적으로 인접하고 있다. 이에 의해서, 편광층의 편광축과 시각 제어용 액정층의 지상축이 광학적으로 실질적으로 일치하여, 상기 높은 효과를 얻을 수 있다.

또한, 시각 제어의 수법으로서, 표시용 액정층의 양쪽에 한 쌍의 편광층을 배치하고, 이와는 별도로, 시각 제어용 액정층의 양쪽에도 별도의 한 쌍의 편광층을 배치하고, 이들을 적층 배치하는 구성도 생각되지만, 이 구조에서는, 편광층의 수가 많아지는 것에 의해 표시가 어두워져 버리는 동시에, 상기 도 15와 도 16의 쌍방의 수법을 채용하는 것이 불가능하게 되어, 도 15에 나타내는 수법밖에 채용할 수 없다. 한편, 상기 실시예 1 및 2에서는, 모두, 한 쌍의 편광층만으로 구성할 수 있기 때문에, 표시를 밝게 구성할 수 있는 동시에, 도 15의 수법에 더하여 도 16의 수법을 채용하는 것도 가능해진다.

(실시예 3)

끝으로, 상기 액정 표시 장치를 탑재한 전자 기기에 대하여 설명한다. 도 18(a)는, 본 발명에 관한 전자 기기(휴대형 전자 기기)(1000)로서의 휴대 전화기의 외관을 나타내고, 도 18(b)는, 해당 전자 기기(1000)의 표시 화면(100DP)을 나타낸다.

이 전자 기기(1000)에서는, 도 18(a)에 도시하는 바와 같이 조작부(1001)와, 표시부(1002)가 마련되고, 조작부(1001)와 표시부(1002)가 접을수 있게 구성되어 있다. 표시부(1002)의 내부에는 회로 기관(1003)이 수용되고, 이 회로 기관(1003)에 상기 액정 표시 장치(100)가 실장되고, 그 표시 화면(100DP)이 표시부(1002)의 표면에 노출되어 있다.

액정 표시 장치(100)의 표시 화면(100DP)에서는, 도 18(b)에 도시하는 바와 같이 상기 시각 제어용 액정층(14)에 인접하는 편광층(12)의 편광 투과축(14p) 및 이것과 직교하는 편광 흡수축(도시하지 않음)이 표시 화면(100DP)의 상하 방향에 대하여 경사진 방향으로 설정되어 있다. 또한, 시각 제어용 액정층(14)이 수평 배향 상태에 있을 때에는 콘트라스트 방위 각 분포 및 극각 분포가 곡선 A와 같이 되지만, 수직 배향 상태가 되면, 편광 투과축(14p) 및 이것에 직교하는 편광 흡수축으로부터 벗어난 방위에서 콘트라스트 분포가 극각의 좁은 범위로 제한되어, 곡선 B에 도시하는 바와 같이 시야각이 대폭 작아진다. 따라서, 시각 제어용 액정층(14)을 수직 배향 상태로 함으로써 표시 화면(100DP)의 상하 방향이나 좌우 방향에서 경사지게 표시를 보려고 해도, 시각 제한에 의해 표시 내용을 시인할 수 없게 된다. 특히, 전자 기기(1000)의 소유자 이외의 사람은 좌우 방향에서 경사지게 표시를 보는 경우가 많기 때문에, 시각 제어용 액정층(14)이 수직 배향 상태이면, 좌우로부터의 엿봄을 확실히 방지할 수 있다.

또한, 본 발명의 액정 표시 장치 및 전자 기기는, 상술의 도시에로만 한정되는 것이 아니라, 본 발명의 요지를 일탈하지 않는 범위 내에서 여러가지 변경을 가하여 얻을 수 있는 것은 물론이다. 예컨대, 상기 각 실시예에서는, 스위칭 소자를 구비한 액티브 매트릭스형 액정 표시 장치를 전제로 하여 설명했지만, 본 발명은 이것으로 한정되는 것이 아니라, 예컨대 패시브 매트릭스형의 액정 표시 장치이더라도 좋고, 세그먼트 타입의 액정 표시 장치이더라도 상관없다.

발명의 효과

상술한 본 발명에 의하면, 시야각의 변화를 크게 확보할 수 있는 시각 제어 수단을 구비한 액정 표시 장치를 실현할 수 있다.

(57) 청구의 범위

청구항 1.

표시용 액정층과, 해당 표시용 액정층에 대하여 표시용 전계를 부여하는 표시용 전계 부여 구조와, 상기 표시용 액정층의 양쪽에 각각 배치된 한 쌍의 편광층을 구비한 액정 표시 장치에 있어서,

상기 편광층과 상기 표시용 액정층 사이에 배치된 시각(視覺) 제어용 액정층과,

해당 시각 제어용 액정층에 시각 제어용 전계를 부여하는 시각 제어용 전계 부여 구조

를 갖고,

상기 시각 제어용 액정층은 수평 배향 상태와 수직 배향 상태를 전환할 수 있게 구성되고,

또한, 상기 시각 제어용 액정층의 상기 수평 배향 상태에서의 지상축(a phase-lagging axis)은, 상기 시각 제어용 액정층에 대하여 상기 표시용 액정층과는 반대쪽에 배치된 상기 편광층의 편광 투과축 또는 편광 흡수축과 평행하게 배치되어 있는 것

을 특징으로 하는 액정 표시 장치.

청구항 2.

제 1 항에 있어서,

상기 시각 제어용 액정층은, 상기 시각 제어용 전계 부여 구조에 의한 전계 무인가시에 상기 수평 배향 상태가 되고, 전계 인가시에 상기 수직 배향 상태가 되는 것을 특징으로 하는 액정 표시 장치.

청구항 3.

제 1 항에 있어서,

상기 시각 제어용 액정층은, 상기 시각 제어용 전계 부여 구조에 의한 전계 무인가시에 상기 수직 배향 상태가 되고, 전계 인가시에 상기 수평 배향 상태가 되는 것을 특징으로 하는 액정 표시 장치.

청구항 4.

제 3 항에 있어서,

상기 시각 제어용 액정층의 상기 수평 배향 상태에서의 배향 방위각은, 상기 편광 투과축 및 상기 편광 흡수축에 대하여 실질적으로 평행한 4방위로 설정되어 있는 것을 특징으로 하는 액정 표시 장치.

청구항 5.

제 1 항 내지 제 3 항 중 어느 한 항에 있어서,

상기 표시용 액정층의 양쪽에 위상차층이 각각 인접 배치되어 있는 것을 특징으로 하는 액정 표시 장치.

청구항 6.

제 1 항 내지 제 4 항 중 어느 한 항에 있어서,

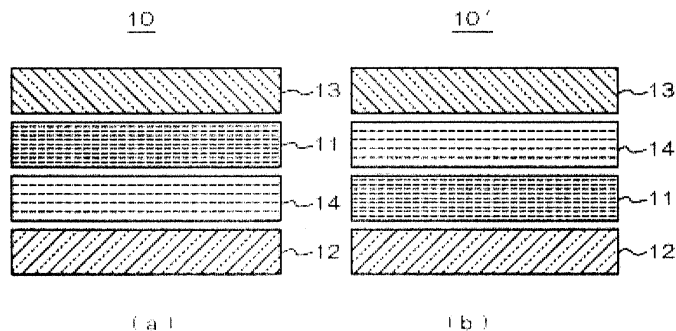
상기 시각 제어용 액정층의 상기 지상축은, 표시 화면을 정면에서 본 경우에, 경사지게 설정되어 있는 것을 특징으로 하는 액정 표시 장치.

청구항 7.

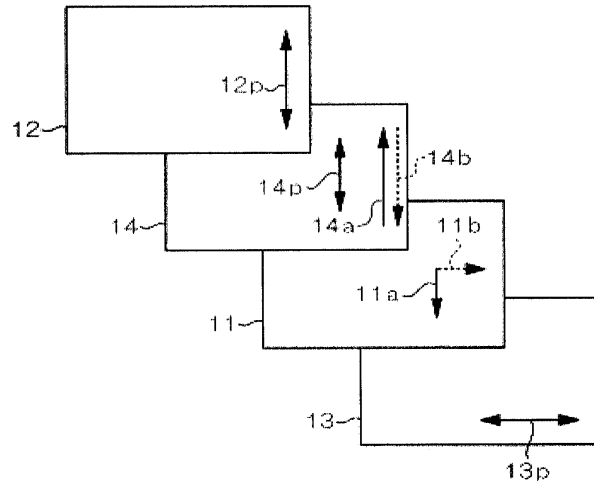
청구항 1 내지 4 중 어느 한 항에 기재된 액정 표시 장치를 탑재한 전자 기기.

도면

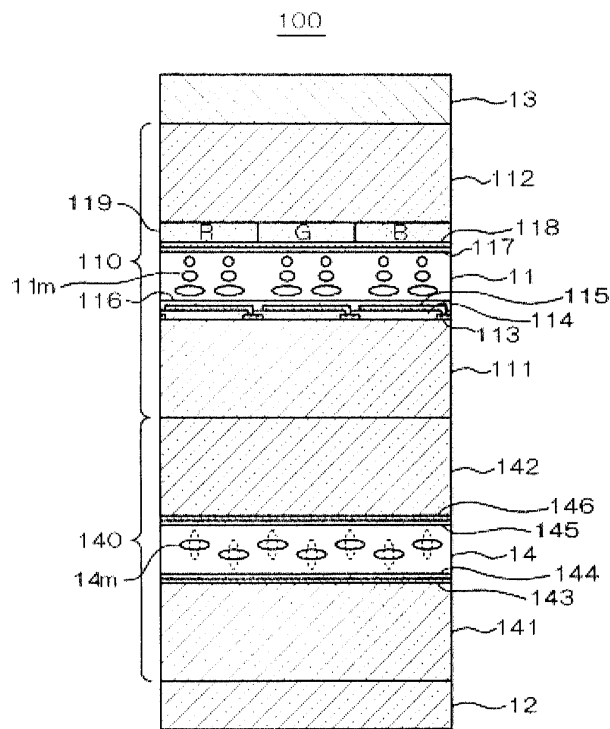
도면1



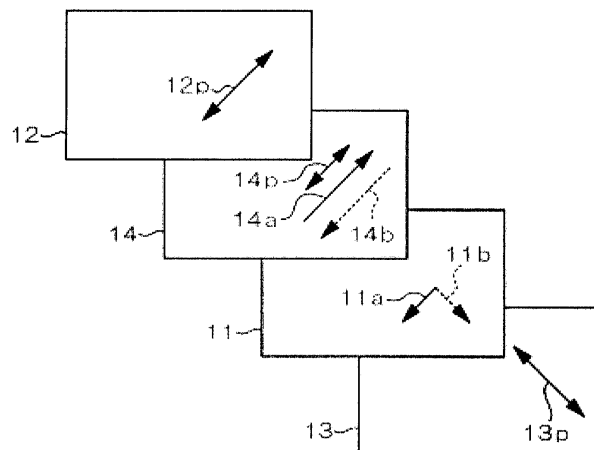
도면2



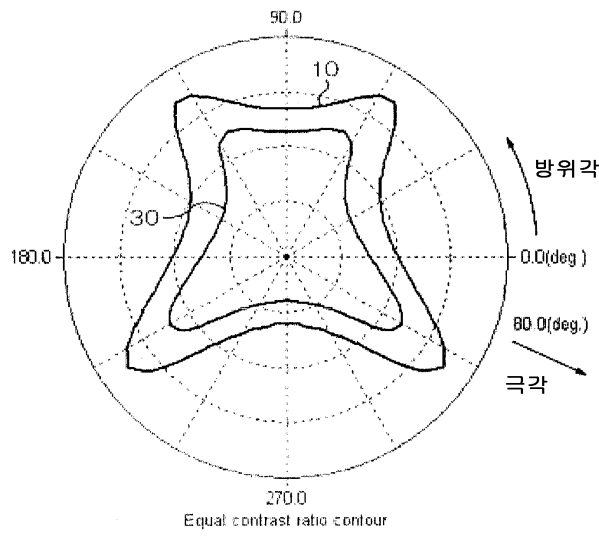
도면3



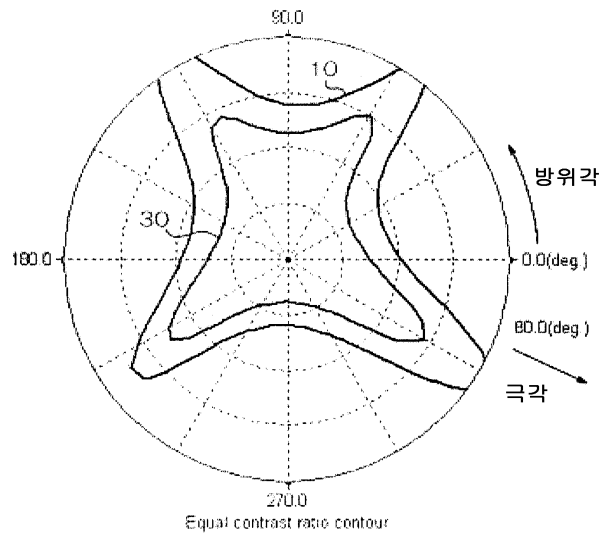
도면4



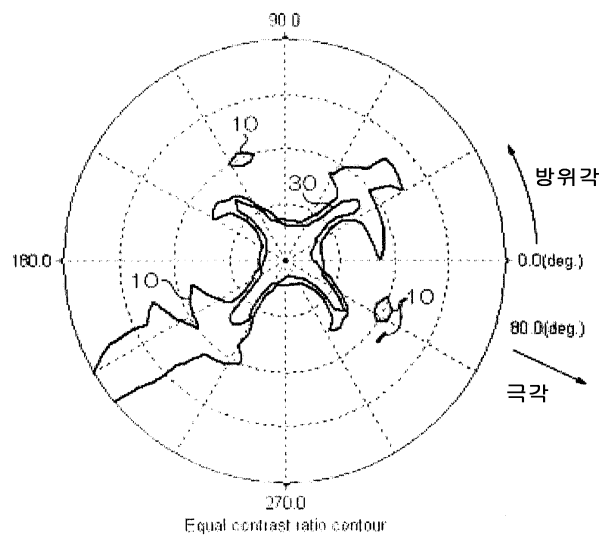
도면5



도면6

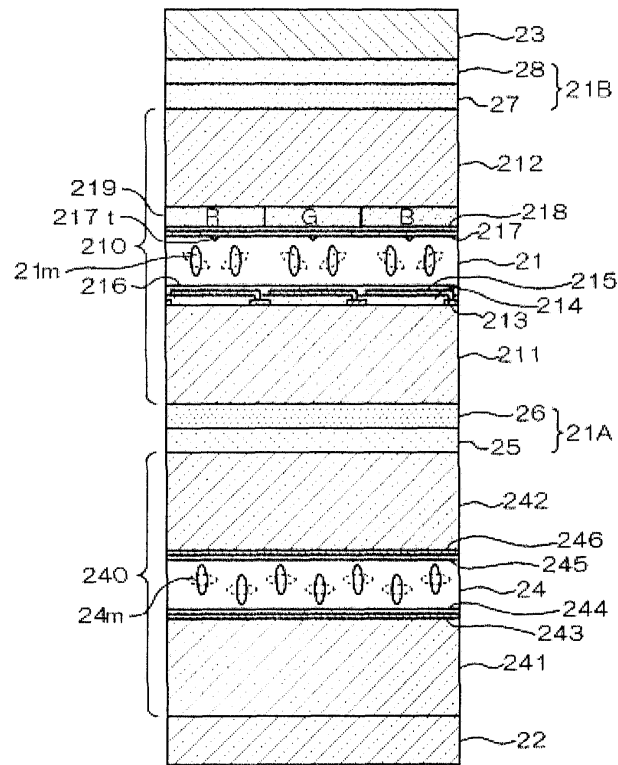


도면7

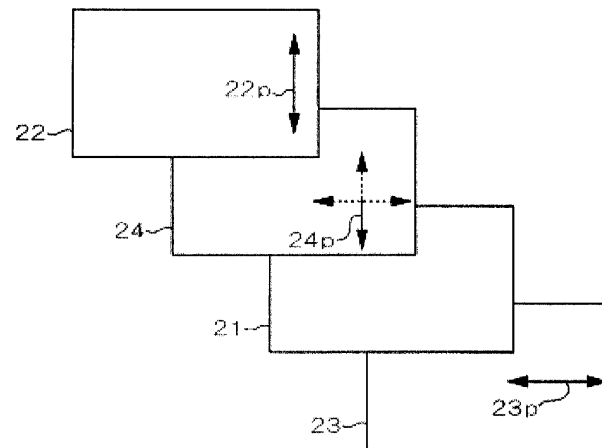


도면8

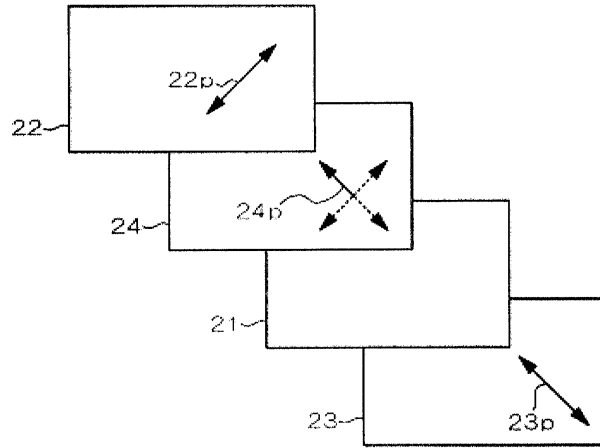
200



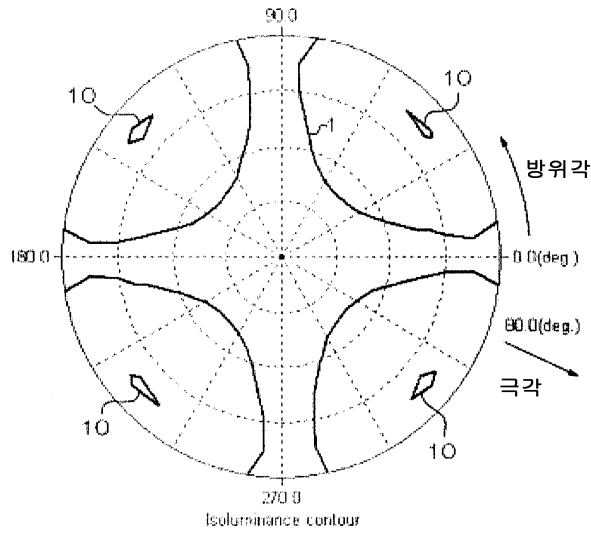
도면9



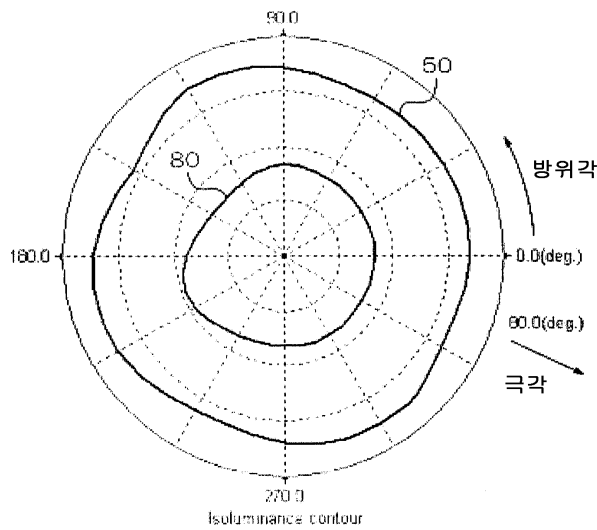
도면10



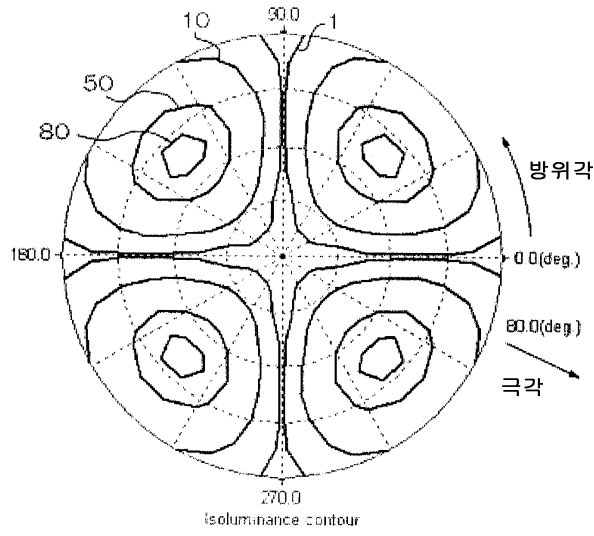
도면11



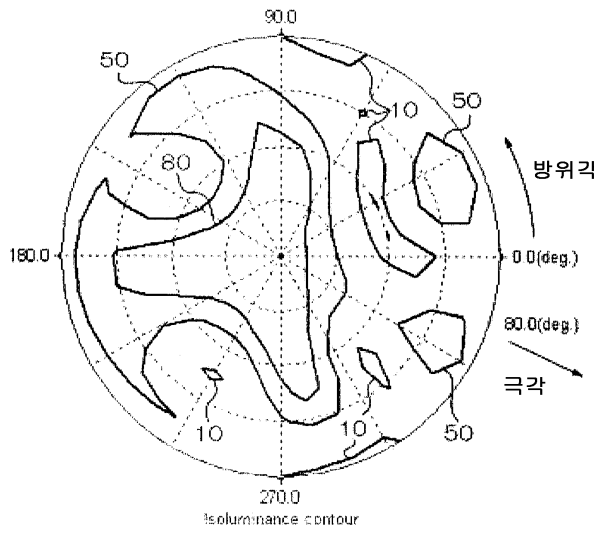
도면12



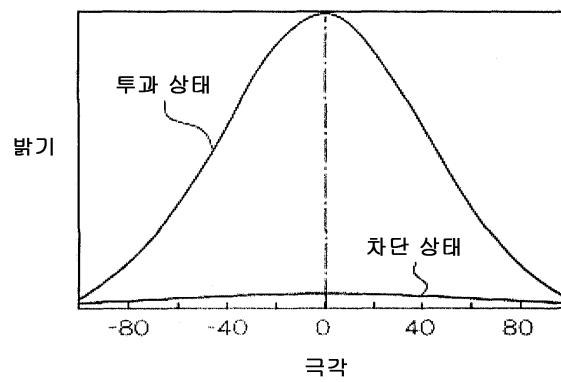
도면13



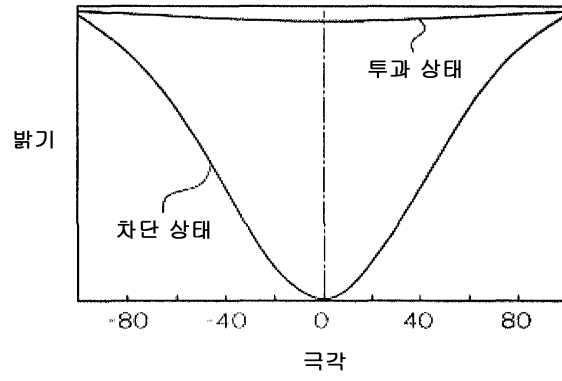
도면14



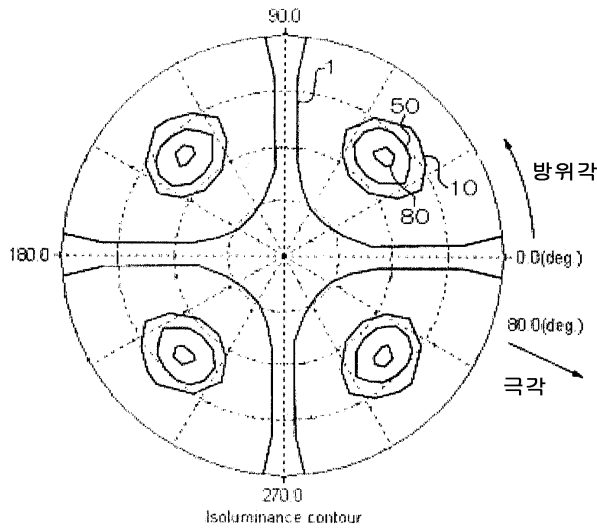
도면15



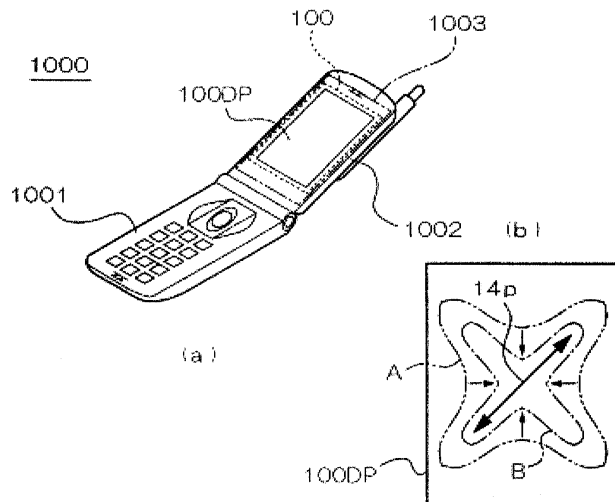
도면16



도면17



도면18



专利名称(译)	液晶显示装置和电子设备		
公开(公告)号	KR1020060084387A	公开(公告)日	2006-07-24
申请号	KR1020060005457	申请日	2006-01-18
[标]申请(专利权)人(译)	精工爱普生株式会社		
申请(专利权)人(译)	精工爱普生株式会社		
[标]发明人	MATSUSHIMA TOSHIHARU 마츠시마도시하루		
发明人	마츠시마도시하루		
IPC分类号	G02F1/1335 G02F1/13363		
CPC分类号	G02F1/1323 G02F1/13363 G02F1/13471 A47J19/02 A47J19/06 A47J43/07		
代理人(译)	Gimchangse		
优先权	2005011177 2005-01-19 JP		
其他公开文献	KR100727730B1		
外部链接	Espacenet		

摘要(译)

从而实现了一种具有观察控制装置的液晶显示装置，该观察控制装置能够确保视角的大的变化。本发明的液晶显示器包括显示液晶层11，用于向显示液晶层提供显示电场的显示电场施加结构，以及一对偏振器用于观察和控制的液晶层14设置在偏振层12和显示液晶层11之间，以及用于观察控制的液晶层14，其设置有层12和13，用于观察控制的液晶层14被配置为能够在水平对准状态和垂直对准状态之间切换，并且用于观察控制的液晶层的水平对准状态下的慢轴14p具有场 - 并且与偏振层12的偏振光透射轴或偏振吸收轴12p平行设置，偏振层12与显示液晶层11相对设置。 2

도면1

