

(19)대한민국특허청(KR)
(12) 공개특허공보(A)

(51) Int. Cl.
G02F 1/133 (2006.01)
G09G 3/36 (2006.01)

(11) 공개번호 10-2006-0060591
(43) 공개일자 2006년06월05일

(21) 출원번호 10-2005-0114576
(22) 출원일자 2005년11월29일

(30) 우선권주장 JP-P-2004-00347535 2004년11월30일 일본(JP)

(71) 출원인 산요덴키가부시키키가이샤
일본 오사카후 모리구치시 게이한 혼도오리 2쵸메 5반 5고

(72) 발명자 쉐다 미찌루
일본 기후켄 기후시 기따지마 1-6-15
고바야시 미쯔구
일본 아이찌켄 나고야시 미도리꾸 나루오까 1-815
쯔쯔이 유스께
일본 기후켄 안빠찌궁 안빠찌쵸 미나미 이마가후쵸 553-5

(74) 대리인 장수길
구영창
이중희

심사청구 : 있음

(54) 액정 표시 장치

요약

본원 발명은, 보조 용량 구동을 행하는 액정 표시 장치에서의 데이터 라인과 보조 용량 라인의 용량 결합에 의한 화상 표시 불량 발생을 적절하게 억제하는 것을 목적으로 한다. 액정 표시 장치는, 드레인 라인(14) 및 게이트 라인(15)의 각 교차부에 각각 대응하여 배열된 복수의 화소 전극(21) 및 스위칭 소자(20), 게이트 라인(15)에 병렬된 보조 용량 라인(16, 17), 한쪽의 용량 전극이 화소 전극(21)에 접속됨과 함께 다른쪽의 용량 전극이 보조 용량 라인(16, 17)에 접속된 보조 용량(25), 및 보조 용량 라인(16, 17)에 인가하는 전위를 선택적으로 절환하는 스위칭 회로(26, 27)를 구비하여 구성된다. 드레인 라인(14)을 구동하는 드레인 드라이버는, 대향 전극 전위에 대하여 플러스의 극성을 가진 화상 데이터 신호 전위와 마이너스의 극성을 가진 화상 데이터 신호 전위가 각각 동수씩 동시에 기입되도록 드레인 라인(14)을 선택하여, 화소 전극(21)에의 화상 데이터 신호의 공급을 행한다.

대표도

도 2

색인어

데이터 라인, 보조 용량 라인, 화소 전극, 보조 용량, 화상 데이터 신호 전위

명세서

도면의 간단한 설명

도 1은 본 발명에 따른 액정 표시 장치의 제1 실시예에 대하여 그 전체 구조를 도시하는 모식도.

도 2는 상기 액정 표시 장치의 화상 표시부 및 보조 용량 드라이버의 회로 구성을 도시하는 회로도.

도 3은 상기 액정 표시 장치의 구동 양태예를 도시하는 타이밍차트.

도 4의 (A)~(E)는 상기 액정 표시 장치에서의 화상 데이터 신호의 공급 양태의 일례를 도시하는 도면.

도 5의 (A)~(E)는 상기 액정 표시 장치에서의 화상 데이터 신호의 공급 양태의 다른 예를 도시하는 도면.

도 6은 본 발명에 따른 액티브 매트릭스형 액정 표시 장치의 제2 실시예에 대하여 그 전체 구조를 도시하는 모식도.

도 7은 종래의 액정 표시 장치의 일 구성예에 대하여 그 전체 구조를 도시하는 모식도.

도 8의 (A), (B)는 상기 액정 표시 장치에서의 각 화소의 구동 양태예를 도시하는 타이밍차트.

<도면의 주요 부분에 대한 부호의 설명>

10 : 액정 패널

11 : 화상 표시부

12 : 드레인 드라이버

13 : 게이트 드라이버

14 : 드레인 라인

15 : 게이트 라인

16 : 제1 보조 용량 라인

17 : 제2 보조 용량 라인

18 : 보조 용량 드라이버

20 : 스위칭 소자

21 : 화소 전극

22 : 대향 전극

23 : 커먼 라인

24 : 액정 용량

25 : 보조 용량

26 : 제1 스위칭 회로(보조 용량 전위 절환 수단)

27 : 제2 스위칭 회로(보조 용량 전위 절환 수단)

30, 31 : 용량

발명의 상세한 설명

발명의 목적

발명이 속하는 기술 및 그 분야의 종래기술

본 발명은, 보조 용량 구동을 행하는 액정 표시 장치에 관한 것이다.

액정 디스플레이는, 약간의 간극을 갖게 한 2매의 글래스 기판 사이에, 전압에 응답하여 광 투과량이 변화되는 액정 재료를 봉입하고, 화소마다 인가하는 전압을 제어함으로써, 화상 표시를 행하고 있다. 이러한 액정 재료는, 동일 극성의 전위가 반복하여 인가되면 열화되게 되기 때문에, 대부분의 액정 표시 장치에서는, 액정 재료의 열화를 방지하기 위해, 화소 전극에 인가하는 전위의 극성을 주기적으로 반전하는 반전 구동을 행하고 있다.

반전 구동의 방식으로서, 화소 전극에 인가하는 전위를 게이트 라인마다 교대로 반대의 극성으로 하는 라인 반전 구동 방식과, 화소 배열의 행 방향 및 열 방향의 쌍방에서, 화소 전극에 인가하는 전위를 교대로 반대의 극성으로 하는 도트 반전 구동 방식이 알려져 있다. 라인 반전 구동 방식에서는, 동일한 게이트 라인에 접속된 화소 전극의 모두에 동일한 극성의 전위가 인가되기 때문에, 화상 데이터 신호의 전위 진폭을 비교적 작게 할 수 있다. 그 반면, 라인 반전 구동 방식에서는, 플리커 노이즈에 약하여, 저주파수 구동을 행하는 것이 곤란하게 되어 있다. 이에 대하여 도트 반전 구동 방식에서는, 동일한 게이트 라인에 접속되는 화소 전극이라도 교대로 반대의 극성의 전위가 인가되기 때문에, 플리커 노이즈에는 강하지만, 화상 데이터 신호의 전위 진폭의 증대는 피하기 어려워, 소비 전력의 저감은 곤란하였다.

따라서 종래, 예를 들면 특허 문헌1 및 특허 문헌2에 기재된 바와 같이, 도트 반전 구동을 행하면서도, 화상 데이터 신호의 전위 진폭을 축소 가능한 액정 표시 장치가 제안되어 있다. 이 액정 표시 장치에서는, 한쪽의 용량 전극이 화소 전극에 접속된 보조 용량을 설치함과 함께, 그 다른쪽의 용량 전극에 인가하는 전위를, 화소 전극에의 화상 데이터 신호 전위의 기입 후에 변화시키는 보조 용량 구동을 행함으로써, 화상 데이터 신호의 전위 진폭의 축소를 도모하고 있다.

여기서는 우선, 도 7을 참조하여, 그러한 보조 용량 구동을 행하는 액정 표시 장치의 구성을 설명한다.

도 7에 도시한 바와 같이, 이 액정 표시 장치의 화상 표시부에는, 화소 전극에 화상 데이터 신호를 공급하는 데이터 라인인 드레인 라인(100)과, 게이트 라인(101)이 상호 교차하도록 배치되어 있다. 그들 드레인 라인(100) 및 게이트 라인(101)의 각 교차부에는, 예를 들면 박막 트랜지스터(TFT : Thin Film Transistor) 등의 스위칭 소자(102)와 화소 전극(103a, 103b)이 각각 설치되어 있다. 스위칭 소자(102)의 게이트는 게이트 라인(101)에, 그 소스는 화소 전극(103a, 103b)에, 그 드레인(100)에 각각 접속되어 있다. 또한 도시하지 않은 대향 기판측에는, 화소 전극(103a, 103b)에 대하여 상기 액정 재료를 사이에 두고 대향되는 대향 전극이 배치되어 있고, 화소 전극(103a, 103b)과 대향 전극에 의해 액정 용량이 형성되도록 되어 있다.

또한 이 액정 표시 장치에서는, 상기 게이트 라인(101)의 각각에 대하여, 제1 및 제2 보조 용량 라인(110, 111)이 병설되어 있다. 또한 상기 교차부에는 또한, 보조 용량(112)이 각각 설치되어 있다. 보조 용량(112)은, 그 한쪽의 용량 전극이 상기 화소 전극(103a, 103b)에 접속되어 있고, 다른 한쪽의 용량 전극이 제1 및 제2 보조 용량 라인(110, 111) 중 어느 한쪽에 접속되어 있다. 상세하게는, 화소 배열의 행 방향 및 열 방향의 쌍방에 대하여, 보조 용량(112)이 접속되는 보조 용량 라인(110)이 교대로 교체되어 있다. 즉, 임의의 화소 전극(103a)의 보조 용량(112)이 제1 보조 용량 라인(110)에 접속되어 있는 것으로 하면, 그 상하 좌우에 각각 인접하여 배치되는 각 화소 전극(103b)의 보조 용량(112)은 제2 보조 용량 라인(111)에 접속되도록 되어 있다.

또한 각 보조 용량 라인(110, 111)은, 보조 용량 드라이버(113)에 각각 접속되어 있다. 보조 용량 드라이버(113)는, 보조 용량 라인(110, 111)에 인가하는 전위를 선택적으로 절환하는 스위칭 회로를 구비하여 구성되어 있다.

다음으로, 이러한 액정 표시 장치에서의 각 화소 전극(103a, 103b)의 구동 양태를, 도 8을 아울러 참조하여 설명한다.

도 8의 (A)는, 제1 보조 용량 라인(110)에 접속된 보조 용량(112)이 배치된 화소 전극(103a)에 대하여, 그 화소 전극(103a)에 공급되는 화상 데이터 신호의 전위의 극성이 플러스로 되는 소정의 프레임에서의 구동 양태를 도시하고 있다.

도 8의 (A)에 도시한 바와 같이, 게이트 라인(101)의 전위인 게이트 전위 V_g 는, 1프레임 동안에 1회씩, 저전위의 레벨 Low로부터 고전위의 레벨 High로 상승된다. 그리고 게이트 전위 V_g 는, 일정 기간, 레벨 High로 유지된 후, 다시 레벨 Low로 하강된다. 도 8의 (A)에서는, 게이트 전위 V_g 는, 시각 t_1 부터 시각 t_2 까지 레벨 High로 유지되어 있다.

시각 t_1 에 게이트 전위 V_g 가 레벨 High로 상승되면, 그것에 의해 스위칭 소자(102)의 소스·드레인 사이가 도통되어, 드레인 라인(100)에 공급된 화상 데이터 신호가 화소 전극(103a)에 공급된다. 이에 의해, 화소 전극(103a)의 전위인 화소 전위 V_p 는, 화상 데이터 신호의 전위인 화상 데이터 신호 전위 V_d 와 동일 레벨까지 상승된다.

시간 t_2 에서 게이트 전위 V_g 가 레벨 Low로 하강되면, 상기 스위칭 소자(102)의 소스·드레인 사이의 도통이 절단된다. 이때의 게이트 전위 V_g 의 하강에 수반하여, 상기 화상 데이터 신호 전위 V_d 와 동일한 레벨까지 끌어 올려진 화소 전위 V_p 는, ΔV_s 만큼 강하게 된다. 또한 대향 전극의 전위(대향 전극 전위 V_{com})는, 항상 일정하게 고정되어 있는데, 그 고정 전위는, 화상 데이터 신호 전위 V_d 의 센터 레벨 V_c 에 대하여, 상기 게이트 전위 V_g 의 하강에 수반하는 화소 전위 V_p 의 강하분 ΔV_s 만큼 낮은 레벨로 미리 설정되어 있다($V_{com} = V_c - \Delta V_s$).

이러한 게이트 전위 V_g 의 하강 직후의 시각 t_3 에는, 각 보조 용량 라인(110, 111)에 인가되는 전위인 보조 용량 전위 V_{sc} 가 반전된다. 보조 용량 전위 V_{sc} 는, 상기 대향 전극 전위 V_{com} 보다 전위가 높은 레벨 V_{sch} 와, 동 대향 전극 전위 V_{com} 보다 전위가 낮은 레벨 V_{scl} 중 어느 하나로 설정되도록 되어 있다. 또한 상기 제1 보조 용량 라인(110)과 제2 보조 용량 라인(111)에서는, 항상 서로 다른 레벨의 보조 용량 전위 V_{sc} 가 인가되도록 되어 있다. 즉, 제1 보조 용량 라인(110)에 레벨 V_{sch} 의 전위가 인가될 때에는, 제2 보조 용량 라인(111)에는 레벨 V_{scl} 의 전위가 인가된다. 또한 제1 보조 용량 라인(110)에 레벨 v_{scl} 의 전위가 인가되어 있을 때에는, 제2 보조 용량 라인(111)에는 레벨 V_{sch} 의 전위가 인가된다.

화소 전극(103a)에 플러스 극성의 화상 데이터 신호가 공급되는 프레임에서는, 상기 시각 t_3 에 보조 용량 전위 V_{sc} 는, 레벨 V_{scl} 로부터 레벨 V_{sch} 로 상승된다. 이때의 보조 용량 전위 V_{sc} 의 상승에 수반하여, 상기 액정 용량과 보조 용량(112) 사이에서 전하의 재배분이 행해진다. 그리고 그 영향에 의해 화소 전위 V_p 가 ΔV_p 만큼 상승되게 된다. 여기서 상승된 화소 전위 V_p 는, 차회의 프레임에서 게이트 전위 V_g 가 다시 상승될 때까지 유지된다.

한편, 도 8의 (B)는, 도 8의 (A)과 동일한 프레임에서의, 제2 보조 용량 라인(111)에 접속된 보조 용량(112)이 배치된 화소 전극(103b)의 구동 양태를 도시하고 있다. 이 화소 전극(103b)에서는, 동 프레임에는, 마이너스 극성의 전위를 갖는 화상 데이터 신호가 공급된다.

이 경우에도, 시각 t_1 에 게이트 전위 V_g 가 레벨 High로 상승되면, 스위칭 소자(102)의 소스·드레인 사이가 도통되어, 드레인 라인(100)에 공급된 화상 데이터 신호가 화소 전극(103b)에 공급된다. 그리고 이에 의해, 화소 전위 V_p 는, 화상 데이터 신호 전위 V_d 와 동 레벨까지 강해진다.

시각 t_2 에 게이트 전위 V_g 가 레벨 Low로 하강되면, 상기 스위칭 소자(102)의 소스·드레인 사이의 도통이 절단된다. 그리고 그 때의 게이트 전위 V_g 의 하강에 수반하여, 상기 화상 데이터 신호 전위 V_d 와 동 레벨로 강해진 화소 전위 V_p 는, V_s 만큼 더 강해진다.

이 화소 전극(103b)에서는, 그 직후의 시각 t_3 에, 보조 용량 전위 V_{sc} 는, 레벨 V_{sch} 로부터 레벨 V_{scl} 로 하강된다. 그리고 이에 수반하는 상기 액정 용량, 보조 용량(112) 사이의 전하의 재배분을 통해, 화소 전위 V_p 는 ΔV_p 만큼 더 강해지며, 차회의 프레임에서 게이트 전위 V_g 가 다시 상승될 때까지 유지된다.

각 화소 전극(103a, 103b)에서는, 다음 프레임에서는, 공급되는 화상 데이터 신호의 전위의 극성이 반전된다. 이때의 각 화소 전극(103a, 103b)의 구동 양태는, 전회의 프레임과는 반대로 된다. 즉, 이 때의 화소 전극(103a)은, 도 8의 (B)에 도시되는 양태로 구동되며, 화소 전극(103b)은 도 8의 (A)에 도시되는 양태로 구동된다.

이상 설명한 바와 같은 보조 용량 구동을 행하는 액정 표시 장치에서는, 각 보조 용량 라인(110, 111)에 인가되는 전위의 극성 반전을 통해, 화소 전위 V_p 가 증폭되어 있다. 이에 의해, 화상 데이터 신호의 전위 레벨이 어느 정도 작아도, 표시 중

의 화소 전극(103a, 103b)의 전위를 충분히 높은 레벨로 유지 가능하게 된다. 그 때문에, 이러한 보조 용량 구동을 행하는 액정 표시 장치에서는, 도트 반전 구동을 행하면서도, 수평 주사 중의 화상 데이터 신호의 전위 진폭을 축소하여, 소비 전력을 저감할 수 있다.

발명이 이루고자 하는 기술적 과제

그런데 상기와 같은 보조 용량 구동을 행하는 액정 표시 장치에서는, 상기 드레인 라인(100)과 상기 각 보조 용량 라인(110, 111)이 교차하여 배선되기 때문에, 이들 교차부에 기생 용량이 형성되게 되어, 그들 라인 사이에 용량 결합이 발생하게 된다. 그 때문에, 화상 데이터 신호의 공급에 수반하는 드레인 라인(100)의 전위 변화에 따라, 각 보조 용량 라인(110, 111)의 보조 용량 전위 V_{sc} 에 변동이 발생하게 되게 된다.

한편, 상기한 바와 같이 각 보조 용량 라인(110, 111)은, 보조 용량 드라이버(113)에 각각 접속되어 있다. 보조 용량 드라이버(113)는, 각 보조 용량 라인(110, 111)에 인가하는 전위를 상기 레벨 V_{sch} 와 레벨 V_{scl} 사이에서 절환하는 스위칭 회로에 의해 구성되어 있다. 이러한 보조 용량 드라이버(113)의 스위칭 회로에는, 상술한 보조 용량 전위 V_{sc} 의 극성 반전을 행하기 위해 높은 구동 능력이 필요로 되는데, 그 만큼, 스위칭 회로의 임피던스는 높아지게 된다. 그 때문에, 그러한 스위칭 회로에 접속된 각 보조 용량 라인(110, 111)은, 높은 임피던스를 갖고 있다. 그러한 임피던스가 높은 보조 용량 라인(110, 111)에서는, 전위 변동이 일단 발생하면, 비교적 긴 기간, 그 영향이 남게 된다. 이러한 보조 용량 라인(110, 111)의 전위 변동은, 드레인 라인(100)을 통해 각 화소 전극(103a, 103b)에 공급되는 화상 데이터 신호의 전위나 화소 전극(103a, 103b)의 전위에 영향을 미쳐, 화상의 표시 불량을 발생시킬 우려가 있다.

본 발명은, 이러한 실정을 감안하여 이루어진 것으로, 그 해결하고자 하는 과제는, 보조 용량 구동을 행하는 액정 표시 장치에서의 데이터 라인과 보조 용량 라인의 용량 결합에 의한 화상 표시 불량의 발생을 적절하게 억제하는 것에 있다.

발명의 구성 및 작용

이하, 상기 과제를 해결하기 위한 수단, 및 그 작용을 기재한다.

본 발명의 제1 양상에 따른 발명은, 상호 교차하여 배선된 데이터 라인 및 게이트 라인과, 이들 데이터 라인 및 게이트 라인의 각 교차부에 각각 대응하여 배열된 복수의 화소 전극과, 상기 게이트 라인을 통과한 구동 신호의 입력에 따라 상기 화소 전극과 상기 데이터 라인을 선택적으로 접속하는 스위칭 소자와, 상기 게이트 라인에 병설된 보조 용량 라인과, 한쪽의 용량 전극이 상기 화소 전극에 접속됨과 함께 다른쪽의 용량 전극이 상기 보조 용량 라인에 접속된 보조 용량과, 상기 보조 용량 라인에 인가하는 전위를 선택적으로 절환하는 보조 용량 전위 절환 수단을 구비함과 함께, 인접하는 상기 데이터 라인마다, 상기 화소 전극에 공급하는 화상 데이터 신호의 전위를 교대로 반대의 극성으로 하여 도트 반전 구동을 행하는 액티브 매트릭스형 액정 표시 장치에서, 플러스의 극성을 가진 화상 데이터 신호 전위와 마이너스의 극성을 가진 화상 데이터 신호 전위가 각각 동수씩 동시에 기입되도록 상기 데이터 라인을 선택하여, 상기 화소 전극에의 화상 데이터 신호의 공급을 행하는 것을 그 요지로 한다.

상기 구성에서는, 대향 전극 전위에 대하여 플러스의 극성을 가진 화상 데이터 신호와 마이너스의 극성을 가진 화상 데이터 신호가 동수로 되도록 데이터 라인을 선택하여, 화소 전극에의 화상 데이터 신호의 동시 공급이 행해진다. 이 경우에도, 화상 데이터 신호의 공급 중의 데이터 라인과 보조 용량 라인의 교차부의 용량 결합에 의해, 보조 용량 라인에 국소적인 전위 변동이 발생하게 된다. 상세하게는, 플러스의 극성을 가진 화상 데이터 신호를 공급하는 데이터 라인과 교차부에서는, 고전위측으로의 국소적인 전위 변동이 발생하고, 마이너스의 극성을 가진 화상 데이터 신호를 공급하는 데이터 라인과 교차부에서는, 저전위측으로의 국소적인 전위 변동이 발생하게 된다. 이 때 상기 구성에서는, 고전위측으로의 국소적인 전위 변동이 발생하는 교차부의 수와, 저전위측으로의 국소적인 전위 변동이 발생하는 교차부의 수가 동일하게 된다. 그 때문에, 고전위측으로의 전위 변동의 영향과 저전위측으로의 전위 변동의 영향이 서로 상쇄되어 평활화되게 되어, 보조 용량 라인 전체에서의 전위 변동은 낮게 억제되게 된다.

이러한 양태에서의 화상 데이터 신호의 동시 공급은, 본 발명의 제2 양상에 따라, 상기 화상 데이터 신호를 동시에 공급하는 상기 데이터 라인을, 그 배열의 일단으로부터 순서대로 짝수 라인씩 선택하여 상기 화소 전극에의 화상 데이터 신호의 공급을 행함으로써 실현할 수 있다.

또한 본 발명의 제3 양상에 따라, 상기 화상 데이터 신호를 동시에 공급하는 상기 데이터 라인으로서, 그 배열 순서에서 짝수 라인의 간격을 두고 배선되는 데이터 라인을 짝수 라인씩 선택하여 상기 화소 전극에의 화상 데이터 신호의 공급을 행함으로써 그 실현은 가능하다.

이들 이외에도, 플러스의 극성을 가진 화상 데이터 신호 전위와 마이너스의 극성을 가진 화상 데이터 신호 전위가 각각 동수씩 동시에 기입되는 데이터 라인의 선택 양태는 다수 존재한다. 그러한 다른 선택 양태에서도, 상기한 바와 같은 화상 데이터 공급 시의 용량 결합에 의한 보조 용량 라인의 전위 변동을 억제하는 것은 가능하다.

또한 본 발명의 제4 양상에 따른 발명은, 제1 양상 내지 제3 양상 중 어느 하나에 따른 액정 표시 장치에서, 상기 보조 용량 라인에 접속되는, 상기 보조 용량과는 별도의 용량을 더 구비하는 것을 그 요지로 한다. 동 구성에서는, 접속된 상기 별도의 용량의 분만큼 보조 용량 라인 전체의 캐패시턴스가 높아지게 되기 때문에, 데이터 라인과의 용량 결합에 기인한 국소적인 전위 변동이 발생해도, 그것에 수반하는 보조 용량 라인 전체의 전위 변동은 낮게 억제되게 된다.

또한 상기 각 구성은, 본 발명의 제5 양상에 따른, 상기 게이트 라인마다 각각 2개의 상기 보조 용량 라인이 병설되며, 인접하는 상기 보조 용량은, 이들 2개의 보조 용량 라인의 한쪽 및 다른쪽에 교대로 접속되어 이루어지는 액정 표시 장치에의 적용이 보다 바람직하다.

(제1 실시예)

이하, 본 발명의 액정 표시 장치를 구체화한 일 실시예를, 도 1~도 5를 참조하여 상세하게 설명한다. 본 실시예에서는, 보조 용량 구동을 행하는 액정 표시 장치에서, 화상 데이터 신호 전위에의 기입 양태의 설정을 통해, 상술한 데이터 라인·보조 용량 라인 사이의 용량 결합에 기인한 화상 표시 불량 발생을 억제하도록 하고 있다.

도 1은 그러한 본 실시예의 액정 표시 장치의 전체 구조를 도시하고 있다. 도 1에 도시한 바와 같이 본 실시예의 액정 표시 장치의 액정 패널(10)에는, 화상 표시부(11), 드레인 드라이버(12), 게이트 드라이버(13) 및 보조 용량 드라이버(18)가 배치되어 있다.

화상 표시부(11)에는, 화소 전극에 화상 데이터 신호를 공급하는 데이터 라인으로서의 복수의 드레인 라인(14)과, 복수의 게이트 라인(15)이 서로 교차하도록 배치되어 있다. 또한 각 게이트 라인(15)에는, 제1 및 제2 보조 용량 라인(16, 17)이 병설되어 있다. 드레인 라인(14)은 드레인 드라이버(12)에, 게이트 라인(15)은 게이트 드라이버(13)에, 제1 및 제2 보조 용량 라인(16, 17)은 보조 용량 드라이버(18)에, 각각 접속되어 있다.

드레인 드라이버(12)에는, 액정 패널(10)의 외부로부터 수평 스타트 신호 STH, 수평 클럭 신호 CKH 및 비디오 신호 VD가 입력되어 있다. 그리고 드레인 드라이버(12)은, 수평 스타트 신호 STH의 입력에 따라, 수평 클럭 신호 CKH의 클럭에 동기하여 비디오 신호 VD로부터 각 드레인 라인(14)에 공급해야 할 화상 데이터의 샘플링을 순차적으로 실행한다. 그리고 드레인 드라이버(12)는, 그 샘플링된 화상 데이터에 따른 화소 전극에의 기입 신호, 즉 화상 데이터 신호를, 사전에 정해진 양태로 각 드레인 라인(14)에 순차적으로 공급한다.

또한 드레인 드라이버(12)는, 드레인 라인(14)에 대하여, 그 배열순으로 교대로 극성을 반대로 한 화상 데이터 신호를 공급하도록 하고 있다. 즉, 임의의 드레인 라인(14)에 플러스의 극성을 가진 화상 데이터 신호가 공급되는 경우에는, 그 양측에 인접하여 배선된 양 드레인 라인(14)에는 마이너스의 극성을 가진 화상 데이터 신호가 공급된다. 또한 드레인 드라이버(12)는, 각 드레인 라인(14)에 공급되는 화상 데이터 신호의 극성을, 프레임마다 교대로 반전시키고 있다. 이렇게 해서 이 액정 표시 장치에서는, 화소 전극의 도트 반전 구동을 행하도록 하고 있다.

한편, 게이트 드라이버(13)에는, 액정 패널(10)의 외부로부터 수직 스타트 신호 STV 및 수직 클럭 신호 CKV가 입력되어 있다. 그리고 게이트 드라이버(13)는, 수직 스타트 신호 STV의 입력에 따라, 최상단의 게이트 라인(15)으로부터 최하단측을 향하여, 수직 클럭 신호 CKV의 클럭에 동기하여, 게이트 신호를 순차적으로 인가한다.

보조 용량 드라이버(18)는, 제1 보조 용량 라인(16) 및 제2 보조 용량 라인(17)에, 보조 용량 전위 V_{sc1} , V_{sc2} 를 인가한다. 또한 보조 용량 드라이버(18)는, 인가하는 보조 용량 전위 V_{sc1} , V_{sc2} 를, 예를 들면 대향 전극의 고정 전위인 대향 전극 전위 V_{com} 보다 고전위의 레벨 V_{sch} 와 동 대향 전극 전위 V_{com} 보다 저전위의 레벨 V_{sl} 사이에서 선택적으로 절환 가능하게 구성되어 있다. 또한 이들 각 전위(V_{sc1} , V_{sc2} , V_{com})의 대소 관계는 반드시 이와 같이 한정되는 것은 아니다.

도 2는 상기 화상 표시부(11) 및 보조 용량 드라이버(18)의 회로 구성을 도시하고 있다.

드레인 라인(14) 및 게이트 라인(15)의 각 교차부에는, 예를 들면 상기 TFT 등의 스위칭 소자(20) 및 화소 전극(21)이 설치되어 있다. 스위칭 소자(20)의 게이트는 게이트 라인(15)에, 그 소스는 화소 전극(21)에, 그 드레인(20)은 드레인 라인(14)에

각각 접속되어 있다. 액정 재료를 사이에 두고 화소 전극(21)에 대향되는 대향 기관에는, 대향 전극(22)이 배치되며, 각 대향 전극(22)은, 상기 대향 전극 전위 V_{com} 이 인가된 커먼 라인(23)에 각각 접속되어 있다. 그리고 이들 화소 전극(21)과 대향 전극(22)에 의해 액정 용량(24)이 형성되어 있다.

각 화소 전극(21)에는, 보조 용량(25)이 배치되어 있다. 보조 용량(25)은, 한쪽의 용량 전극을 화소 전극(21)에 접속하고, 또한 다른쪽의 용량 전극을 제1 및 제2 보조 용량 라인(16, 17) 중 어느 하나에 접속하여 구성되어 있다. 보조 용량(25)에 접속되는 보조 용량 라인(16, 17)은, 화소 배열의 행 방향 및 열 방향의 쌍방에 대하여, 교대로 교체되어 있다.

또한 이 화상 표시 장치에서는, 게이트 라인(15) 상에는, 적(R), 녹(G), 청(B)의 각 색에 대응한 화소 전극(21)이 순차적으로 배열되어 배치되어 있다. 그리고 이들 3색의 화소 전극(21)을 1조로 하여, 하나의 화소가 형성되어 있다.

또한 도 2에 아울러 도시한 바와 같이, 보조 용량 드라이버(18)에는, 제1 보조 용량 라인(16)에 접속되는 제1 스위칭 회로(26) 및 제2 보조 용량 라인(17)에 접속되는 제2 스위칭 회로(27)가 배치되어 있다. 이들 스위칭 회로(26, 27)는, 각 보조 용량 라인(16, 17)에 대하여, 상기 고전위측의 레벨 V_{sch} 및 저전위측의 레벨 V_{scl} 중 어느 하나의 전위를 선택적으로 인가하도록 구성되어 있다.

계속해서, 이상과 같이 구성된 액정 표시 장치의 동작 양태를, 도 3을 아울러 참조하여 설명한다. 또한 도 3에는, 수직 스타트 신호 STV, 수직 클럭 신호 CKV, 최상단으로부터 1~3행째의 게이트 라인(15)의 각 전위(게이트 전위 $V_{g1} \sim V_{g3}$) 및 제1 및 제2 보조 용량 라인(16, 17)의 각 전위(보조 용량 전위 V_{sc1}, V_{sc2})의 출력 양태가 도시되어 있다.

수직 스타트 신호 STV의 펄스가 상승하면, 급회의 프레임에서의 화상 표시가 개시된다. 그리고 그 후의 수직 클럭 신호 CKV의 펄스의 최초의 상승에 따라, 1행째의 게이트 라인(15)의 전위인 게이트 전위 V_{g1} 이 저전위의 레벨 Low로부터 고전위의 레벨 High로 상승된다. 이에 의해, 그 1행째의 게이트 라인(15) 상에 배치된 각 화소 전극(21)의 스위칭 소자(20)의 소스·드레인 사이가 도통된다. 즉 본 실시예에서는, 이렇게 하여 레벨 High로 상승된 게이트 전위가, 데이터 라인으로 되는 드레인 라인(14)과 화소 전극(21)을 접속하기 위해 게이트 라인(15)을 통해 스위칭 소자(20)에 인가되는 구동 전위로 되어 있다.

이러한 게이트 전위 V_{g1} 의 상승 기간에는, 1행째의 게이트 라인(15)에 접속된 각 화소 전극(21)에 대하여, 드레인 라인(14)을 통해 화상 데이터 신호 전위 V_d 의 기입이 순차적으로 행해진다. 이 때, 보조 용량(25)이 제1 보조 용량 라인(16)에 접속된 화소 전극(21)에는, 플러스의 극성을 가진 화상 데이터 신호가 공급되며, 상기 보조 용량(25)이 제2 보조 용량 라인(17)에 접속된 화소 전극(21)에는, 마이너스의 극성을 가진 화상 데이터 신호가 공급된다. 그리고 그 완료 후, 게이트 전위 V_{g1} 은 다시 레벨 Low로 하강된다.

게이트 전위 V_{g1} 의 하강 직후에는, 보조 용량 전위 V_{sc1}, V_{sc2} 가 변화된다. 여기서는, 제1 보조 용량 라인(16)의 전위인 보조 용량 전위 V_{sc1} 은, 보다 저전위의 레벨 V_{scl} 로부터 보다 고전위의 레벨 V_{sch} 로 변화되고, 제2 보조 용량 라인(17)의 전위인 보조 용량 전위 V_{sc2} 는, 보다 고전위의 레벨 V_{sch} 로부터 보다 저전위의 레벨 V_{scl} 로 변화되어 있다. 이러한 보조 용량 전위 V_{sc1}, V_{sc2} 의 변화에 의해, 액정 용량(24)과 보조 용량(25) 사이에서 전하의 재분배가 발생하여, 화소 전위 V_p 가 고전위측 또는 저전위측으로 시프트되게 된다. 그리고 그 결과, 각 화소 전극(21)에 차지된 화소 전위 V_p 의 레벨이 증폭되게 된다. 여기서 증폭된 화소 전위 V_p 는, 차회의 게이트 전위 V_{g1} 의 상승까지, 즉 1프레임 기간, 화소 전극(21)에 유지된다.

계속되는 수직 클럭 신호 CKV의 펄스의 하강에 따라서는, 2행째의 게이트 라인(15)의 전위인 게이트 전위 V_{g2} 가 레벨 Low로부터 레벨 High로 상승된다. 그리고 그 2행째의 게이트 라인(15) 상의 각 화소 전극(21)의 스위칭 소자(20)의 소스·드레인 사이가 도통되어, 이들 화소 전극(21)에 대하여 드레인 라인(14)을 통해 화상 데이터 신호 전위 V_d 의 기입이 순차적으로 행해진다. 그 후, 게이트 전위 V_{g2} 는 레벨 Low로 하강되며, 그 직후에는, 보조 용량 전위 V_{sc1}, V_{sc2} 가 변화된다. 이 때에는 보조 용량 전위 V_{sc1} 은, 보다 고전위의 레벨 V_{sch} 로부터 보다 저전위의 레벨 V_{scl} 로 변화되며, 또한 보조 용량 전위 V_{sc2} 는, 보다 저전위의 레벨 V_{scl} 로부터 보다 고전위의 레벨 V_{sch} 로 변화되어 있다.

또한 계속되는 수직 클럭 신호 CKV의 펄스의 상승에 따라서는, 3행째의 게이트 라인(15)의 전위인 게이트 전위 V_{g3} 이 레벨 High로 상승된다. 그리고 그 후에는, 상기와 마찬가지로, 각 게이트 라인(15)에 대한 화상 표시 동작이 순차적으로 행해지게 된다.

그런데 본 실시예의 액정 표시 장치에서는, 플러스의 극성을 가진 화상 데이터 신호 전위 V_d 와 마이너스의 극성을 가진 화상 데이터 신호 전위 V_d 가 각각 동수씩 동시에 기입되도록 드레인 라인(14)을 선택하여, 상기 게이트 전위의 상승 기간에

서의 화소 전극(21)에의 화상 데이터 신호 전위 Vd의 기입을 행하도록 하고 있다. 이 경우에도, 드레인 라인(14)과 각 보조 용량 라인(16, 17)의 교차부에서는, 용량 결합이 발생하여, 보조 용량 라인(16, 17)에 국소적인 전위 변동이 발생하게 된다. 상세하게는, 플러스의 극성을 가진 화상 데이터 신호를 공급하는 드레인 라인(14)과의 교차부에서는, 고전위측으로의 국소적인 전위 변동이 발생하고, 마이너스의 극성을 가진 화상 데이터 신호를 공급하는 드레인 라인(14)과의 교차부에서는, 저전위측으로의 국소적인 전위 변동이 발생하게 된다.

이 때 본 실시예에서는, 국소적인 고전위측으로의 전위 변동이 발생하는 교차부의 수와, 국소적인 저전위측으로의 전위 변동이 발생하는 교차부의 수가 동일하게 된다. 그 때문에, 고전위측으로의 전위 변동의 영향과 저전위측으로의 전위 변동의 영향이 서로 상쇄되어 평활화되기 때문에, 보조 용량 라인(16, 17) 전체에서의 전위 변동은 낮게 억제되게 된다.

그 이유는, 상세하게는 다음과 같다.

여기서 플러스의 극성을 가진 화상 데이터 신호를 공급하는 드레인 라인(14)과 보조 용량 라인(16, 17)의 교차부의 수를 n개로 하고, 또한 그러한 각 교차부에서의 용량 결합으로 형성되는 기생 용량을 Cpa로 하며, 또한 각 드레인 라인(14)의 전위 변동량을 각각 $\Delta VU1, \Delta VU2, \dots, \Delta VUn$ 으로 한다. 또한 마이너스의 극성을 가진 화상 데이터 신호를 공급하는 드레인 라인(14)과 보조 용량 라인(16, 17)의 교차부의 수를 m개로 하고, 또한 그러한 각 교차부에서의 용량 결합으로 형성되는 기생 용량을 Cpa로 하며, 또한 각 드레인 라인(14)의 전위 변동량을 각각 $\Delta VU1, \Delta VU2, \dots, \Delta VUn$ 으로 한다.

이 때, 보조 용량 라인(16, 17) 전체의 용량을 Call로 하면, 이들 드레인 라인(14)과 보조 용량 라인(16, 17)의 용량 결합에 의한 보조 용량 라인(16, 17) 전체의 전위 변동량 ΔVsc 는, 이하의 식으로 제공된다.

$$\Delta Vsc = \{(\Delta VU1 + \Delta VU2 + \dots + \Delta VUn + \Delta VD1 + \Delta VD2 + \dots + \Delta VVm) \cdot Cpa\} / Call$$

여기서 고전위측으로 전위 변동이 발생하는 각 교차부의 전위 변동량 $\Delta VU1, \Delta VU2, \dots, \Delta VUn$ 의 평균값을 $\Delta VUave$ 로 하고, 저전위측으로 전위 변동이 발생하는 각 교차부의 전위 변동량 $\Delta VD1, \Delta VD2, \dots, \Delta VVm$ 의 평균값을 $\Delta VDave$ 로 한다. 이들 평균값 $\Delta VUave, \Delta VDave$ 를 이용하면, 보조 용량 라인(16, 17) 전체의 전위 변동량 ΔVsc 는, 이하의 식으로 제공된다.

$$\Delta Vsc = (n \cdot \Delta VUave + m \cdot \Delta VDave) \cdot Cpa / Call$$

한편, 본 실시예에서는, 동시에 공급되는 플러스의 극성을 가진 화상 데이터 신호의 수와 마이너스의 극성을 가진 화상 데이터 신호의 수가 동일하게 되어 있고($n=m$), 또한 평균적인 화상에서는, $\Delta VUave \approx -\Delta VDave$ 로 된다. 그 때문에, 평균적인 화상을 표시할 때의 본 실시예의 화상 표시 장치에서의 보조 용량 라인(16, 17) 전체의 전위 변동량 ΔVsc 는, 거의 영으로 된다($\Delta Vsc \approx 0$).

이러한 양태에서의 화상 데이터 신호 전위 Vd의 기입은, 구체적으로는, 예를 들면 이하의 양태로 행할 수 있다.

도 4는, 샘플링순으로 화상 데이터 신호 전위의 기입을 행하는 스캔 방식에 의해 화소 전극(21)에의 화상 데이터 신호 전위 Vd의 기입을 행하는 경우의 일례를 도시하고 있다. 이러한 스캔 방식의 경우에는, 화상 데이터 신호를 동시에 공급하는 드레인 라인(14)을, 그 최좌측 열(배열의 일단)로부터 순서대로 짝수 라인씩 선택함으로써, 동시에 기입되는 플러스의 극성을 가진 화상 데이터 신호 전위 Vd와 마이너스의 극성을 가진 화상 데이터 신호 전위 Vd를 동수로 할 수 있다.

도 4에 도시한 화상 데이터 신호 전위의 기입 양태예에서는, 최좌측 열로부터 순서대로 6라인씩 드레인 라인(14)을 선택하여, 화상 데이터 신호를 동시 공급시키도록 하고 있다. 이 경우에는, 최초의 스텝에는, 도 4의 (A)에 도시한 바와 같이, 1~6라인씩의 드레인 라인(14)에 의한 화상 데이터 신호의 공급이 동시에 행해진다. 그리고 이후의 기입 양태를 도 4의 (B)~(E)에 도시한 바와 같이, 2스텝째에는 7~12라인씩의, 3스텝째에는 13~18라인씩의, 4스텝째에는 19~24라인씩의, 5스텝째에는 25~30라인씩의 드레인 라인(14)에 의한 화상 데이터 신호의 동시 공급을 각각 행하도록 하고 있다.

도 5는 수평 주기 내의 모든 화상 데이터를 샘플링한 후에 그 기입을 행하는 멀티플렉서 방식에 의해 화소 전극(21)에의 화상 데이터 신호 전위 Vd의 기입을 행하는 경우의 일례를 도시하고 있다. 이러한 멀티플렉서 방식의 경우, 화상 데이터 신호를 동시에 공급하는 드레인 라인(14)으로서, 그 배열 순서에서 짝수 라인의 간격을 두고 배선되는 드레인 라인(14)을 짝수 라인씩 선택함으로써, 동시에 기입되는 플러스의 극성을 가진 화상 데이터 신호 전위 Vd와 마이너스의 극성을 가진 화상 데이터 신호 전위 Vd를 동수로 할 수 있다.

도 5에 도시한 화상 데이터 신호 전위의 기입 양태에에서는, 8라인씩 간격을 두고 각각 배선된 6라인의 드레인 라인(14)을 선택하여, 화상 데이터 신호를 동시 공급시키도록 하고 있다. 이 경우에는, 최초의 스텝에는, 도 5의 (A)에 도시한 바와 같이, 1라인째, 9라인째, 17라인째, 25라인째, 33라인째 및 41라인째의 드레인 라인(14)에 의한 화상 데이터 신호의 동시 공급이 행해진다. 그리고 2스텝째에는, 도 5의 (B)에 도시한 바와 같이, 2라인째, 10라인째, 18라인째, 26라인째, 34라인째 및 42라인째와, 최초의 스텝으로부터 우측으로 1스텝씩 시프트한 드레인 라인(14)에 의한 화상 데이터 신호의 동시 공급이 행해진다. 그리고 3스텝째 이후의 기입 양태를 도 5의 (C)~(E)에 도시한 바와 같이, 선택하는 드레인 라인(14)을 순차적으로 우측으로 1라인씩 시프트하면서, 화상 데이터 신호의 동시 공급을 행하도록 하고 있다.

동시에 공급되는 플러스의 극성을 가진 화상 데이터 신호와 마이너스의 극성을 가진 화상 데이터 신호를 동수로 하는 드레인 라인(14)의 선택 양태는, 여기서 예시한 것 이외에도 다수 존재한다. 그러한 다른 선택 양태에서도, 상기와 같은 화상 데이터 공급 시의 용량 결합에 의한 보조 용량 라인(16, 17)의 전위 변동을 억제하는 것은 가능하다.

또한, 드레인 라인(14)의 라인 수에 따라서는, 플러스, 마이너스의 극성을 가진 화상 데이터 신호를 동수로 하기 위해, 화상 데이터 신호를 동시 공급하는 드레인 라인(14)을 선택해 가면, 우수리가 발생하게 되어, 모든 스텝에서는, 플러스, 마이너스의 극성을 가진 화상 데이터 신호를 동수로 할 수 없는 경우가 있다. 특히 게이트 라인(15)에 접속되는 화소 전극(21)이 홀수로 되는 경우에는, 반대의 극성을 가진 화상 데이터 신호와 쌍으로 할 수 없는, 잉여로 되는 화상 데이터 신호가 하나 발생하게 된다. 그러한 경우에도, 가능한 한, 플러스, 마이너스의 극성을 가진 화상 데이터 신호가 동수적으로 되도록, 화상 데이터 신호의 동시 공급을 행하는 드레인 라인(14)을 선택하도록 하면, 상술한 바와 같은 드레인 라인(14)과 보조 용량 라인(16, 17)의 용량 결합에 의한 화상 표시 불량량의 발생을 충분히 억제할 수 있다.

또한 이러한 본 실시예에서는, 상기 보조 용량 드라이버(18)의 각 스위칭 회로(26, 27)가, 상술한 보조 용량 라인에 인가되는 전위를 선택적으로 절환하는 보조 용량 전위 절환 수단에 대응하는 구성으로 되어 있다.

이상 설명한 본 실시예의 액정 표시 장치에 따르면, 다음의 효과를 발휘할 수 있다.

(1) 본 실시예에서는, 플러스의 극성을 가진 화상 데이터 신호와 마이너스의 극성을 가진 화상 데이터 신호를 각각 동수씩 동시에 공급하도록 드레인 라인(14)을 선택하여 화소 전극(21)에의 화상 데이터 신호의 공급을 행하고 있다. 그 때문에, 드레인 라인(14)과 보조 용량 라인(16, 17)의 용량 결합에 의한 고전위측, 저전위측의 국소적인 전위 변동을 서로 상쇄시켜, 보조 용량 라인(16, 17)의 전체에서의 전위 변동을 낮게 억제할 수 있다. 그 때문에, 그러한 용량 결합에 의한 화상 표시 불량량의 발생을 적절하게 억제할 수 있다.

(제2 실시예)

계속해서, 본 발명의 액정 표시 장치를 구체화한 제2 실시예를, 도 6을 아울러 참조하여, 상기 실시예와 다른 점을 중심으로 설명한다. 본 실시예에서는, 상기와 같은 화상 데이터 신호 전위의 기입 양태의 설정 외에, 또한 회로 구조의 간이한 변경을 통해, 용량 결합에 의한 보조 용량 라인의 전위 변동의 한층 더한 억제를 도모하도록 하고 있다.

도 6은 그러한 본 실시예의 액정 표시 장치에서의 화상 표시부의 회로 구조를 도시하고 있다. 도 6에 도시한 바와 같이 본 실시예의 액정 표시 장치에서는, 제1 및 제2 보조 용량 라인(16, 17)에 각각 접속되는, 보조 용량(25)과는 별도의 용량(30, 31)을 더 설치하도록 하고 있다.

이러한 용량(30, 31)을 접속하면, 각 보조 용량 라인(16, 17) 전체의 캐패시턴스가 그 만큼 높아지기 때문에, 상술한 바와 같은 드레인 라인(14)과의 용량 결합에 의한 전위 변동은 낮게 억제되게 된다.

발명의 효과

본 발명에 따르면, 보조 용량 구동을 행하는 액정 표시 장치에서의 데이터 라인과 보조 용량 라인의 용량 결합에 의한 화상 표시 불량량의 발생을 적절하게 억제할 수 있다.

(57) 청구의 범위

청구항 1.

상호 교차하여 배선된 데이터 라인 및 게이트 라인과, 이들 데이터 라인 및 게이트 라인의 각 교차부에 각각 대응하여 배열된 복수의 화소 전극과, 상기 게이트 라인을 통한 구동 신호의 입력에 따라 상기 화소 전극과 상기 데이터 라인을 선택적으로 접속하는 스위칭 소자와, 상기 게이트 라인에 병설된 보조 용량 라인과, 한쪽의 용량 전극이 상기 화소 전극에 접속됨과 함께 다른쪽의 용량 전극이 상기 보조 용량 라인에 접속된 보조 용량과, 상기 보조 용량 라인에 인가하는 전위를 선택적으로 절환하는 보조 용량 전위 절환 수단을 구비함과 함께, 인접하는 상기 데이터 라인마다, 상기 화소 전극에 공급하는 화상 데이터 신호의 전위를 교대로 반대의 극성으로 하여 도트 반전 구동을 행하는 액티브 매트릭스형 액정 표시 장치로서,

플러스의 극성을 가진 화상 데이터 신호 전위와 마이너스의 극성을 가진 화상 데이터 신호 전위가 각각 동수씩 동시에 기입되도록 상기 데이터 라인을 선택하여, 상기 화소 전극에의 화상 데이터 신호의 공급을 행하는 것을 특징으로 하는 액정 표시 장치.

청구항 2.

제1항에 있어서,

상기 화상 데이터 신호를 동시에 공급하는 상기 데이터 라인을, 그 배열의 일단으로부터 순서대로 짝수 라인씩 선택하여 상기 화소 전극에의 화상 데이터 신호의 공급을 행하는 것을 특징으로 하는 액정 표시 장치.

청구항 3.

제1항에 있어서,

상기 화상 데이터 신호를 동시에 공급하는 상기 데이터 라인으로서, 그 배열 순서에서 짝수 라인의 간격을 두고 배선되는 데이터 라인을 짝수 라인씩 선택하여 상기 화소 전극에의 화상 데이터 신호의 공급을 행하는 것을 특징으로 하는 액정 표시 장치.

청구항 4.

제1항 내지 제3항 중 어느 한 항에 있어서,

상기 보조 용량 라인에 접속되는, 상기 보조 용량과는 별도의 용량을 더 구비하는 것을 특징으로 하는 액정 표시 장치.

청구항 5.

제1항 내지 제3항 중 어느 한 항에 있어서,

상기 게이트 라인마다 각각 2개의 상기 보조 용량 라인이 병설되며, 인접하는 상기 보조 용량은, 이들 2개의 보조 용량 라인의 한쪽 및 다른쪽에 교대로 접속되어 이루어지는 것을 특징으로 하는 액정 표시 장치.

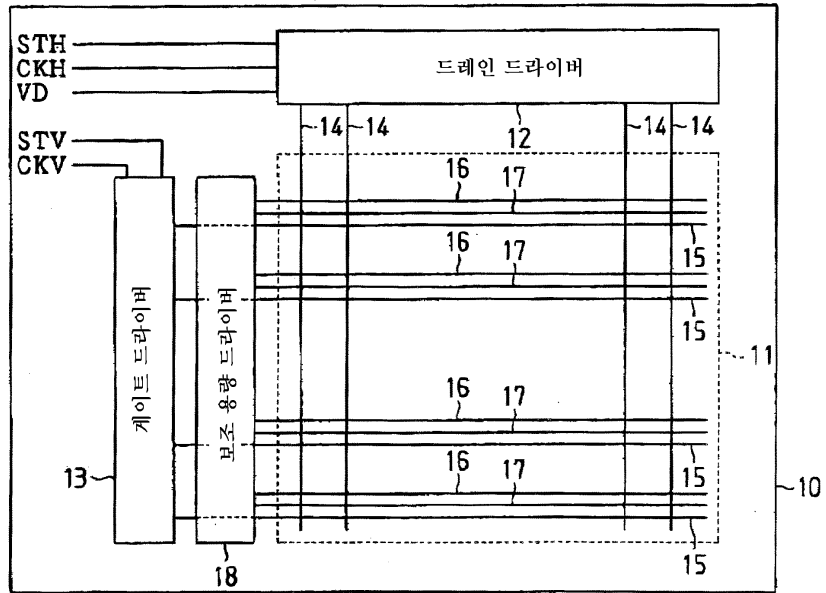
청구항 6.

제4항에 있어서,

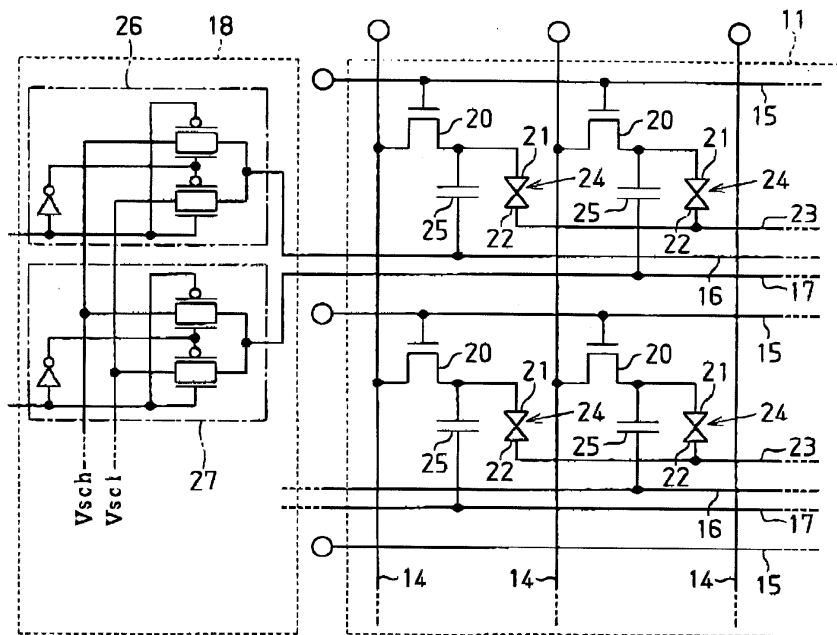
상기 게이트 라인마다 각각 2개의 상기 보조 용량 라인이 병설되며, 인접하는 상기 보조 용량은, 이들 2개의 보조 용량 라인의 한쪽 및 다른쪽에 교대로 접속되어 이루어지는 것을 특징으로 하는 액정 표시 장치.

도면

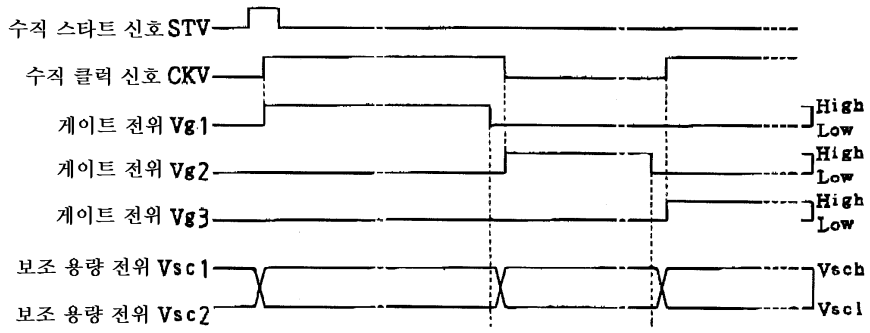
도면1



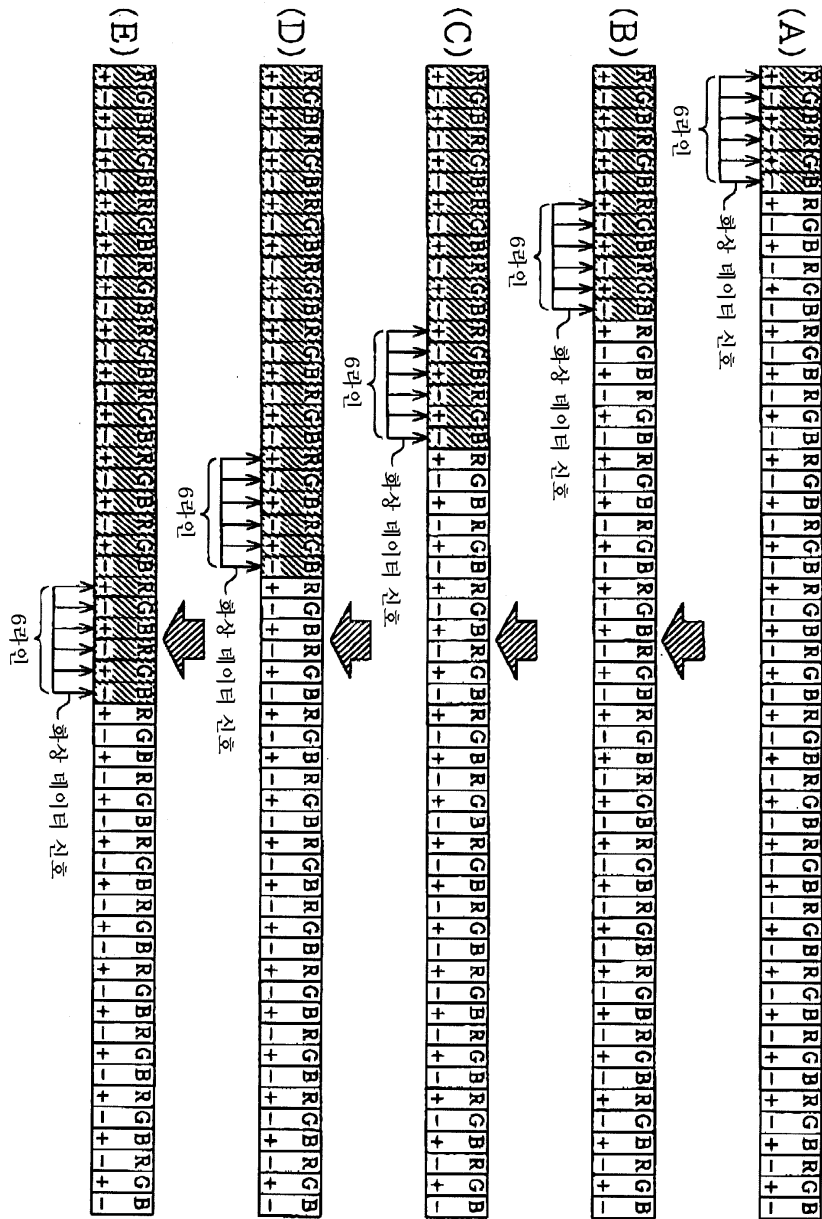
도면2



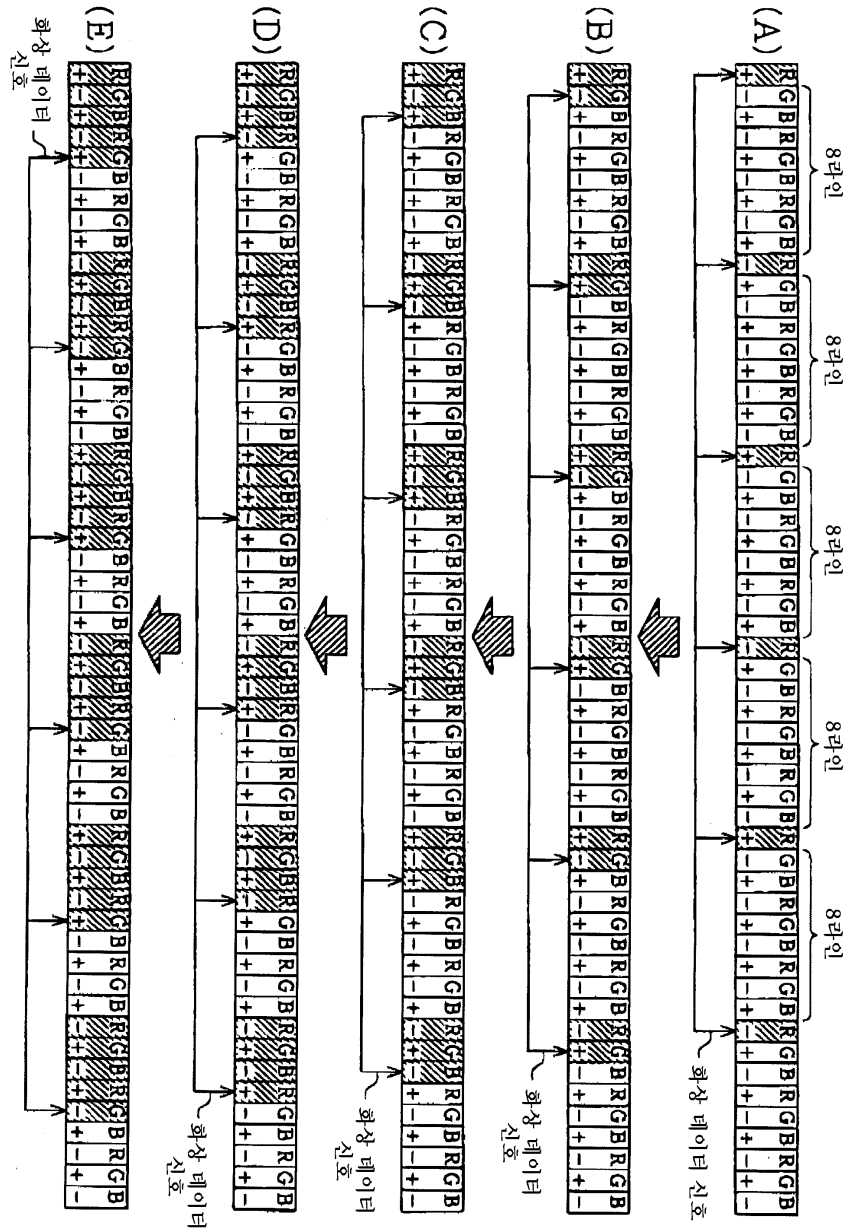
도면3



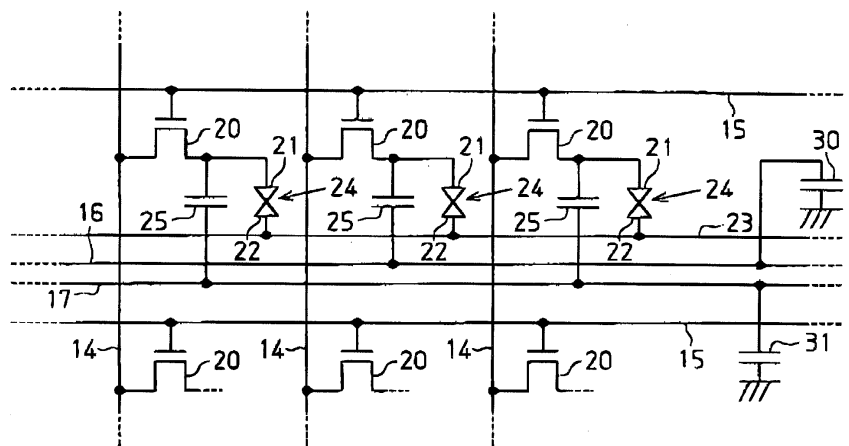
도면4



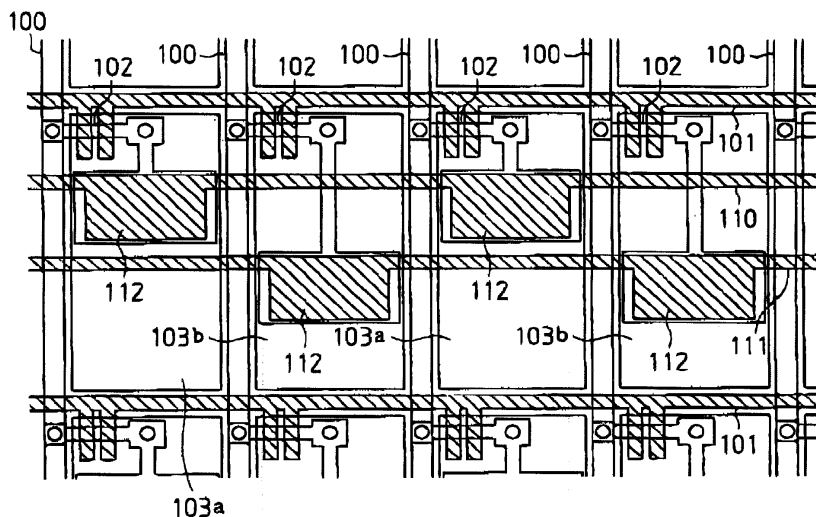
도면5



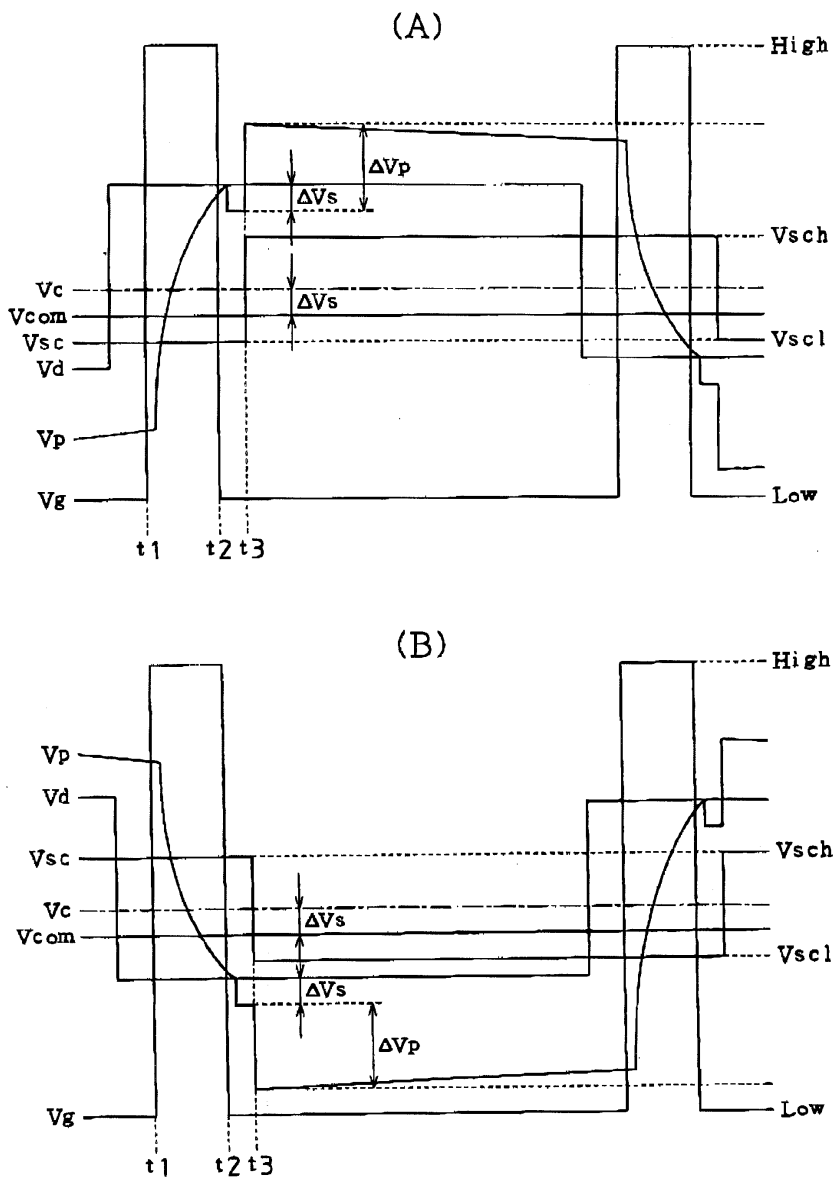
도면6



도면7



도면8



专利名称(译)	液晶显示器		
公开(公告)号	KR1020060060591A	公开(公告)日	2006-06-05
申请号	KR1020050114576	申请日	2005-11-29
[标]申请(专利权)人(译)	三洋电机株式会社 山洋电气株式会社		
申请(专利权)人(译)	三洋电机有限公司是分租		
当前申请(专利权)人(译)	三洋电机有限公司是分租		
[标]发明人	SENDA MICHIRU 센다미찌루 KOBAYASHI MITSUGU 고바야시미쓰구 TSUTSUI YUSUKE 쯔쯔이유스께		
发明人	센다미찌루 고바야시미쓰구 쯔쯔이유스께		
IPC分类号	G02F1/133 G09G3/36		
CPC分类号	G09G3/3688 G09G2320/0209 G09G3/3614 G09G3/3648		
代理人(译)	CHANG, SOO KIL LEE, JUNG HEE		
优先权	2004347535 2004-11-30 JP		
其他公开文献	KR100668544B1		
外部链接	Espacenet		

摘要(译)

本发明涉及通过液晶显示器上的数据线的电容耦合产生图像显示故障的目的，用于执行辅助电容驱动和辅助体积线被适当地抑制。确实如此。液晶显示器分别对应于栅极线（15）和漏极线（14）的每个交叉点，并且每个交叉点包括多个像素电极（21）和布置的开关元件（20），辅助体积线（16,17）。建立在栅极线（15）中的开关电路（26,27），其选择性地切换辅助电容（25）和每个交叉点。至于开关，一个电容电极连接到像素电极（21）另一侧的电容电极连接到辅助体积线（16,17）和在辅助体积线（16,17）中授权的电位。对于用于驱动漏极线（14）的漏极驱动器，它同时选择漏极线（14），使得具有图像数据信号电位极性和负极性的图像数据信号电位具有关于相反的电极电位的正极性用相应的异构体填充。具有极性的图像数据信号电位执行像素电极（21）的图像数据信号的提供。数据线，辅助体积线，像素电极，辅助电容，图像数据信号电位。

