



(19) 대한민국특허청(KR)
(12) 등록특허공보(B1)

(45) 공고일자 2013년04월01일
 (11) 등록번호 10-1248899
 (24) 등록일자 2013년03월25일

(51) 국제특허분류(Int. Cl.)
G02F 1/1333 (2006.01) *G02F 1/13357*
 (2006.01)
 (21) 출원번호 10-2006-0006321
 (22) 출원일자 2006년01월20일
 심사청구일자 2011년01월13일
 (65) 공개번호 10-2007-0076879
 (43) 공개일자 2007년07월25일
 (56) 선행기술조사문헌
 JP2005316337 A*
 KR1020030089654 A*
 KR2019940008323 U*
 JP2006011242 A
 *는 심사관에 의하여 인용된 문헌

(73) 특허권자
엘지디스플레이 주식회사
 서울특별시 영등포구 여의대로 128(여의도동)
 (72) 발명자
홍희정
 서울특별시 구로구 신도림로 16, 대림1차@
 504-1601 (신도림동)
 (74) 대리인
특허법인네이트

전체 청구항 수 : 총 7 항

심사관 : 신영교

(54) 발명의 명칭 **액정표시장치모듈**

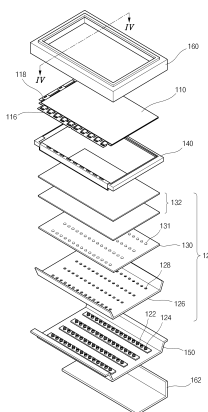
(57) 요약

본 발명은 액정표시장치에 관한 것으로, 특히 액정표시장치의 백라이트 유닛에서 발생하는 열로 인한 문제점을 해결하고자 하는 것이다.

본 발명의 특징은 열전도율이 높은 금속재질로 구성되며, 얇은 판 형상인 히트싱크(heat sink)를 커버버튼의 상부측 측면과 배면의 일부를 감싸도록 구성하는 것이다.

이로 인하여, 통상적으로 스탠드(stand) 방식으로 사용하는 액정표시장치의 백라이트 유닛에서 발생되어, 대류현상에 의해 상기 액정표시장치의 상부측으로 축적되는 열을 상기 히트싱크로 인해 효율적으로 외부로 방출함으로써, 액정표시장치의 열적신뢰도를 향상시킬 수 있다.

대표도 - 도3



특허청구의 범위

청구항 1

제 1 측에 소스 인쇄회로기판이 연결되고 상기 제 1 측과 인접한 제 2 측에 게이트 인쇄회로기판이 연결된 액정 패널과;

상기 액정패널의 하부에 위치하며 광원을 포함하는 백라이트 유닛과;

상기 액정패널 및 백라이트 유닛을 테두리하는 서포트메인과;

상기 서포트메인과 조립 체결되며, 상기 액정패널과 나란한 배면 및 이의 가장자리로부터 수직절곡 되며, 서로 대향하는 두 측면을 구비한 커버버튼과;

상기 제 1 측과 반대 방향인 상기 커버버튼의 제 3 측 측면과 상기 커버버튼의 배면의 일부를 감싸도록 구성되는 얇은 판 형상의 히트싱크와;

상기 커버버튼과 조립 체결되며, 상기 액정패널의 가장자리를 테두리하는 탑커버

를 포함하고,

상기 히트싱크는 상기 제 1 측에는 형성되지 않고, 상기 제 1 측이 하측 방향이 되도록 세워져 사용되는 것을 특징으로 하는 액정표시장치모듈.

청구항 2

제 1 항에 있어서,

상기 히트싱크는 열전도율이 높은 그래파이트(graphite) 또는 알루미늄(Al) 재질로 구성하는 것을 특징으로 하는 액정표시장치모듈.

청구항 3

삭제

청구항 4

삭제

청구항 5

제 1 항에 있어서,

상기 히트싱크의 일부에 홀을 구성하거나, 방열팬을 더욱 구성하는 것을 특징으로 하는 액정표시장치모듈.

청구항 6

삭제

청구항 7

삭제

청구항 8

제 1 항에 있어서,

상기 게이트 및 소스 인쇄회로기판은 타이밍컨트롤러와 전기적으로 연결되는 것을 특징으로 하는 액정표시장치모듈.

청구항 9

제 8 항에 있어서,

상기 타이밍콘트롤러는 상기 커버버튼 하부측의 배면으로 실장되어 구성되는 것을 특징으로 하는 액정표시장치 모듈.

청구항 10

제 1 항에 있어서,

상기 광원은 다수의 발광다이오드이고, 상기 백라이트 유닛은 상기 다수의 발광다이오드가 실장된 발광다이오드 인쇄회로기판과, 상기 다수의 발광다이오드 상부에 형성되며, 상기 발광다이오드가 관통되는 관통홀이 구성되어 있는 반사시트와, 상기 다수의 발광다이오드와 각각 대응되는 반사도트가 부착된 투명아크릴판과, 상기 투명아크릴판 상에 안착되는 다수의 광학시트를 포함하는 것을 특징으로 하는 액정표시장치모듈.

청구항 11

제 1 항에 있어서,

상기 광원은 형광램프이고, 상기 백라이트 유닛은 반사판과, 상기 형광램프를 고정하는 사이드서포트와, 상기 형광램프의 상부에 위치하는 확산판 및 다수의 광학시트를 포함하고, 상기 형광램프는 상기 반사판 상에 배열되는 것을 특징으로 하는 액정표시장치모듈.

명세서

발명의 상세한 설명

발명의 목적

발명이 속하는 기술 및 그 분야의 종래기술

- [0015] 본 발명은 액정표시장치에 관한 것으로, 특히 액정표시장치의 백라이트 유닛에서 발생하는 열로 인한 문제점을 해결하고 하는 것이다.
- [0016] 최근 정보기술과 이동통신기술 등의 발전과 함께 정보를 시각적으로 표시해줄 수 있는 디스플레이 장치의 발전이 이루어지고 있으며, 디스플레이 장치는 크게 발광특성을 갖는 자체 발광형 디스플레이와 다른 외부의 요인으로 발광할 수 있는 비발광형 디스플레이로 분류되고 있다.
- [0017] 상기 비발광형 디스플레이로는 LCD(Liquid Crystal Display)를 예로 들 수 있다.
- [0018] 상기 LCD는 자체 발광요소를 갖지 못하는 소자이므로 별도의 광원을 요구하게된다. 이에 따라, 배면에 광원을 구비한 백라이트 유닛(Backlight unit)이 마련되어 LCD 전면을 향해 광을 조사하고 이를 통해서 비로소 식별 가능한 화상이 구현된다.
- [0019] 상기 백라이트 유닛은 광원으로 냉음극형광램프(Cold Cathode Fluorescent Lamp : CCFL), 외부전극형광램프(External Electrode Fluorescent Lamp), 그리고 발광다이오드(Light Emitting Diode : LED) 등을 사용한다.
- [0020] 이중에서 특히, 발광다이오드는 소형, 저소비 전력, 고신뢰성 등의 특징을 겸비하여 표시용 광원으로서 널리 이용되고 있는 추세이다.
- [0021] 도 1은 일반적인 발광다이오드를 광원으로 사용한 액정표시장치에 대한 분해 사시도이다.
- [0022] 도시한 바와 같이, 일반적인 액정표시장치모듈은 상하로 포개어지며, 일측 가장자리에 게이트 인쇄회로기판(18)과 소스 인쇄회로기판(16)이 구성된 액정패널(10) 그리고 백라이트 유닛(20)과, 이들의 가장자리를 테두리하는 사각테 형상의 서포트메인(40)과, 백라이트 유닛(20)의 배면을 덮으면서 서포트메인(40)과 결합되는 커버버튼(50) 그리고 액정패널(10)의 전면 가장자리를 테두리하는 서포트메인(40)과 결합되는 사각테 형상의 탑커버(60)를 포함한다.
- [0023] 상기 백라이트 유닛(20)은 커버버튼(50)의 내면을 따라 배열되는 다수개의 발광다이오드 인쇄회로기판(Metal Core Printed Circuit Board : MCPCB(22))과, 이들 각각에 실장된 다수의 발광다이오드(24)와, 이들 다수의 발

광다이오드(24)가 통과할 수 있는 복수개의 관통홀(28)이 구성되어 다수의 발광다이오드(24)를 제외한 발광다이오드 인쇄회로기판(22)과 커버버튼(50) 내면 전체를 덮는 백색 또는 은색의 반사시트(26)를 포함한다.

[0024] 또한, 다수의 발광다이오드(24)와 각각 대응되는 반사도트(31)가 부착된 투명아크릴판(30)과, 이의 상부로 개재된 복수개의 광학시트(32)를 포함한다.

[0025] 그리고, 복수개의 광학시트(32)는 프리즘시트와 확산시트 등을 포함한다.

[0026] 도 2는 도 1의 II-II 선을 따라 자른 단면도이다.

[0027] 도시한 바와 같이, 보통 액정표시장치는 수직으로 세워져 사용하는 스탠드(stand) 방식으로 사용되며, 수직인 커버버튼(50) 내면으로는 다수의 발광다이오드(24)가 장착된 발광다이오드 인쇄회로기판(22)이 안착되고, 관통홀(도 1의 28)을 통해서 발광다이오드(24)만을 노출시키는 반사시트(26)가 발광다이오드 인쇄회로기판(22) 및 커버버튼(50)의 내면 전체를 덮어 가리며, 이의 상부로는 복수의 광학시트(32)가 개재되어 있으며, 상기 복수의 광학시트(32)를 테두리 하는 서포트메인(40)과, 액정패널(10)이 안착되어 있다.

[0028] 또한, 상기 액정패널(10)을 테두리하는 탑커버(60)가 구성된다.

[0029] 이때, 상기 액정패널(10)의 일측 가장자리에는 게이트 인쇄회로기판(도 1의 18)이 구성되며, 상기 액정패널(10)의 상측 가장자리에는 연성회로기판(미도시)을 매개로 소스 인쇄회로기판(16)이 연결되어, 상기 커버버튼(50) 상단의 측면으로 절곡되어 구성된다.

[0030] 또한, 상기 소스 인쇄회로기판(16)은 타이밍컨트롤러(timing controller : Tcon)와 전기적으로 연결된다. 이로 인하여, 타이밍컨트롤러에서 소스 인쇄회로기판(16)을 제어하기 위한 제어신호가 출력되며, 상기 소스 인쇄회로기판(16)은 인가받은 제어신호에 의해 액정패널(10)에 나타내고자 하는 영상신호를 게이트 및 데이터라인(미도시)으로 출력하게 된다.

[0031] 이때, 상기 타이밍컨트롤러는 상기 액정표시장치의 상측부에 실장되어 구성된다.

[0032] 즉, 상기 액정패널(10)을 구동하기 위한 구동회로(소스 인쇄회로기판, 타이밍컨트롤러)들은 상기 액정표시장치의 상측부에 위치하게 된다.

[0033] 전술한 바와 같은 구조를 갖는 액정표시장치에서 상기 발광다이오드(24)는, 패널 전면에서 원하는 밝기를 얻기 위해 많은 소비전력을 필요로 하고 결과적으로 많은 열이 발생된다.

[0034] 또한, 상기 액정표시장치 내부는 밀폐된 공간으로, 상기 발광다이오드(24)에서 발생된 열은 대류현상에 의해 상기 액정표시장치의 상측부로 축적되게 된다.

[0035] 이로 인하여, 상기 액정표시장치의 상측부에는 높은 열이 축적되어, 액정표시장치의 액정분자들이 열화되어 정확한 광투과율을 얻을 수 없게 되며, 구동회로가 오작동 되므로 액정표시장치에서 화질저하를 발생시키는 문제점이 있다.

[0036] 이와 같은 문제점을 해결하기 위해, 상기 커버버튼(50)의 배면에 히트싱크(heat sink)와 같은 방열판(62)을 부착하는데, 상기 방열판(62)은 상기 커버버튼(50)의 배면에 부착되어 상기 액정표시장치의 상측부에 발생하는 열을 모두 방열하는데 어려움이 있다.

[0037] 또한, 상기 방열판(62)은 압출형(extrusion type)으로 방열모재와, 상기 방열모재로부터 수직인 방향으로 돌출되며 서로 이격하게 구성되는 방열핀으로 구성되므로 두께가 두껍게 형성되어 액정표시장치의 박형이 어려운 단점이 있다.

발명이 이루고자 하는 기술적 과제

[0038] 본 발명은 상기와 같은 문제점을 해결하기 위한 것으로, 액정표시장치의 박형화 요구를 만족시키면서 액정표시장치의 상측부에 축적되는 열을 외부로 효율적으로 방출하는 것을 목적으로 한다.

발명의 구성 및 작용

[0039] 전술한 바와 같은 목적을 달성하기 위해, 본 발명은 액정패널과; 상기 액정패널의 하부에 위치하는 백라이트 유

닛과; 상기 액정패널 및 백라이트 유닛을 테두리하는 서포트메인과; 상기 서포트메인과 조립 체결되며, 상기 액정패널과 나란한 배면 및 이의 가장자리로부터 수직절곡되며, 서로 대향하는 두 측면을 구비한 커버버튼과; 상기 커버버튼의 일측 측면과 배면의 일부를 감싸도록 구성되는 얇은 판 형상의 히트싱크와; 상기 커버버튼과 조립 체결되며, 상기 액정패널의 가장자리를 테두리하는 탑커버를 포함하는 액정표시장치모듈을 제공한다.

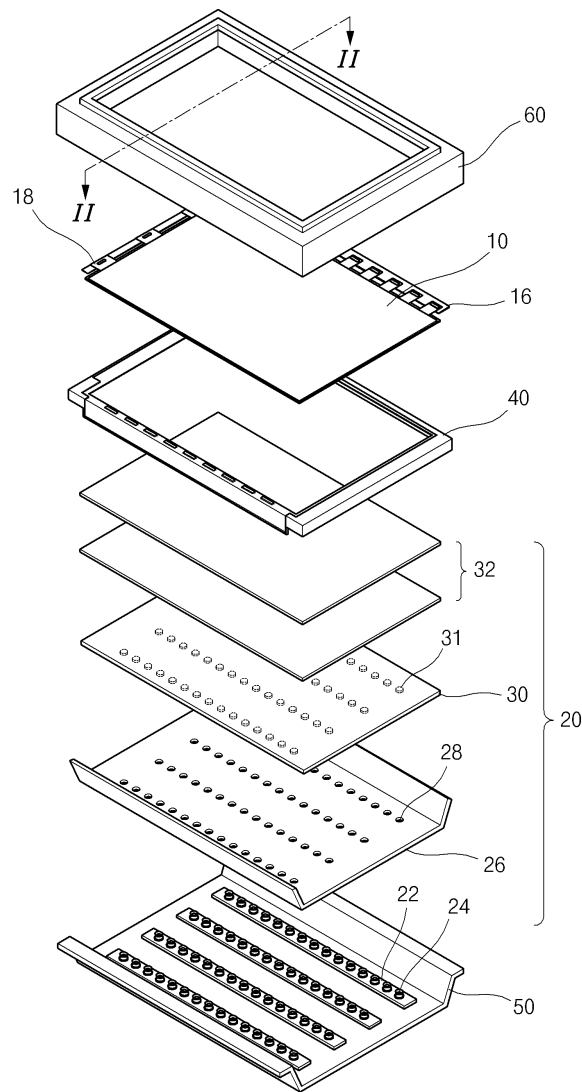
- [0040] 상기 히트싱크는 열전도율이 높은 그래파이트(graphite) 또는 알루미늄(Al) 재질로 구성하는 것을 특징으로 하며, 상기 액정표시장치를 수직으로 세운 스탠드(stand) 방식으로 사용할 때, 상기 히트싱크는 상기 액정표시장치의 상측부의 상기 커버버튼 일 측면과 배면의 일부를 감싸는 것을 특징으로 한다.
- [0041] 또한, 상기 커버버튼 일 측면에 구성되는 히트싱크를 구리파이프(Cu pipe) 또는 히트파이프(heat pipe)와 같은 열전도율이 높은 금속으로 구성하는 것을 특징으로 하며, 상기 커버버튼 일 측면에 구성되는 히트싱크의 일부에 홀을 구성하거나, 방열핀을 더욱 구성하는 것을 특징으로 한다.
- [0042] 상기 액정패널의 일측에는 연성회로기판을 매개로 접촉된 게이트 및 소스 인쇄회로기판을 포함하는 것을 특징으로 하며, 상기 소스 인쇄회로기판은 상기 액정표시장치의 하부측에 구성되어 상기 커버버튼의 측면으로 절곡되어 구성되는 것을 특징으로 한다.
- [0043] 또한, 상기 게이트 및 소스 인쇄회로기판은 타이밍콘트롤러와 전기적으로 연결되는 것을 특징으로 하며, 상기 타이밍콘트롤러는 상기 커버버튼 하부측의 배면으로 실장되어 구성되는 것을 특징으로 한다.
- [0044] 상기 백라이트 유닛은 다수의 발광다이오드가 실장된 발광다이오드 인쇄회로기판과, 상기 다수의 발광다이오드 상부에 형성되며, 상기 발광다이오드가 관통되는 관통홀이 구성되어 있는 반사시트와, 상기 다수의 발광다이오드와 각각 대응되는 반사도트가 부착된 투명아크릴판과, 상기 투명아크릴판 상에 안착되는 다수의 광학시트를 포함하는 것을 특징으로 하며, 상기 백라이트 유닛은 반사판과, 상기 반사판 상에 다수로 배열되는 형광램프와, 상기 형광램프를 고정하는 사이드서포트와, 상기 형광램프의 상부에 위치하는 확산판 및 다수의 광학시트를 포함하는 것을 특징으로 한다.
- [0045] 이하, 도면을 참조하여 본 발명에 따른 실시예를 상세히 설명한다.
- [0046] 도 3은 본 발명의 제 1 실시예에 따른 발광다이오드를 광원으로 사용한 액정표시장치에 대한 분해 사시도이다.
- [0047] 도시한 바와 같이, 액정표시장치모듈은 상하로 포개어지는 액정패널(110) 그리고 백라이트 유닛(120)과, 이들의 가장자리를 테두리하는 사각테 형상의 서포트메인(140)과, 백라이트 유닛(120)의 배면을 덮으면서 서포트메인(140)과 결합되는 커버버튼(150) 그리고 액정패널(110)의 전면 가장자리를 테두리하는 서포트메인(140)과 결합되는 사각테 형상의 탑커버(160)를 포함한다.
- [0048] 또한, 상기 커버버튼(150)의 일측 가장자리와 배면의 일부를 감싸는 히트싱크(heat sink : 162)를 더욱 포함한다.
- [0049] 이때, 상기 액정패널(110) 일 가장자리를 따라서는 게이트 인쇄회로기판(118)이 구성되며 또한, 연성회로기판(미도시)을 매개로 소스 인쇄회로기판(116)이 연결되어 모듈화 과정에서 커버버튼(150)의 측면으로 접혀 밀착되며, 이들은 각각 다수의 게이트라인(미도시)으로 박막트랜지스터(미도시)의 온/오프 신호를 스캔 전달하는 게이트 인쇄회로기판(118) 그리고 다수의 데이터라인(미도시)으로 프레임별 화상신호를 전달하는 소스 인쇄회로기판(116)으로 구분되어 액정패널(110)의 서로 인접한 두 가장자리로 각각 구비된다.
- [0050] 이때, 상기 액정패널(110)의 일 가장자리를 따라 구성되는 소스 인쇄회로기판(116)은 상기 액정표시장치를 수직으로 세워서 사용하는 스탠드(stand) 방식으로 사용할 때, 상기 액정패널(110)의 하단에 형성하는 것을 특징으로 한다.
- [0051] 또한, 상기 백라이트 유닛(120)은 커버버튼(150)의 내면을 따라 배열되는 다수개의 발광다이오드 인쇄회로기판(Metal Core Printed Circuit Board : MCPCB(122))과, 이들 각각에 실장된 다수의 발광다이오드(124)와, 이들 다수의 발광다이오드(124)가 통과할 수 있는 복수개의 관통홀(128)이 구성되어, 다수의 발광다이오드(124)를 제외한 발광다이오드 인쇄회로기판(122)과 커버버튼(150) 내면 전체를 덮는 백색 또는 은색의 반사시트(126)를 포함한다.
- [0052] 이때, 상기 발광다이오드 인쇄회로기판(122)은 통상 메탈코어기판을 사용하는데, 그 이유는 발광다이오드(124)의 발광 시 발생하는 저항열을 신속하게 외부로 방출하기 위한 것이다.
- [0053] 또한, 다수의 발광다이오드(124)와 각각 대응되는 반사도트(131)가 부착된 투명아크릴판(130)과, 이의 상부로

개재된 복수개의 광학시트(132)를 포함한다.

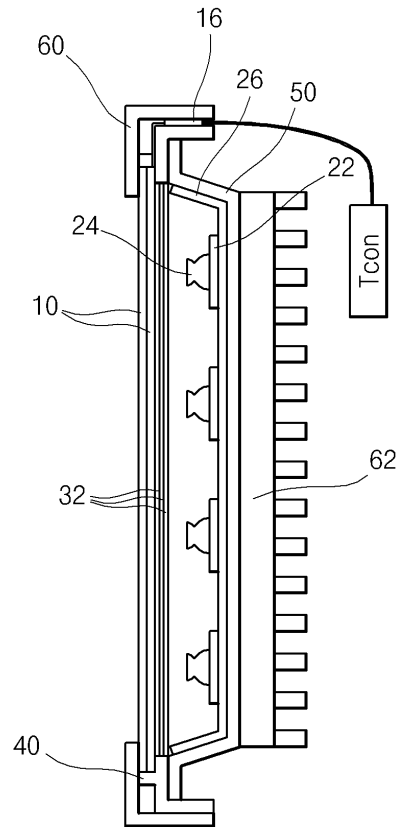
- [0054] 그리고, 복수개의 광학시트(132)는 프리즘시트와 확산시트 등을 포함한다.
- [0055] 도 4는 도 3의 IV-IV 선을 따라 자른 단면도이다.
- [0056] 도시한 바와 같이, 보통 액정표시장치는 수직으로 세워져 사용하는 스탠드(stand) 방식으로 사용되며, 수직인 커버버튼(150) 내면으로는 다수의 발광다이오드(124)가 장착된 발광다이오드 인쇄회로기판(122)을 안착하고, 관통홀(도 3의 128)을 통해서 발광다이오드(124)만을 노출시키는 반사시트(126)가 발광다이오드 인쇄회로기판(122) 및 커버버튼(150)의 내면 전체를 덮어 가리며, 이의 상부로는 복수매의 광학시트(132)를 개재되어 있으며, 상기 복수의 광학시트(132)를 테두리 하는 서포트메인(140)과, 액정패널(110)을 안착한다.
- [0057] 또한, 상기 액정패널(110)을 테두리하는 탑커버(160)를 더욱 포함한다.
- [0058] 이때, 상기 액정패널(110)의 일측 가장자리에는 게이트 인쇄회로기판(도 3의 118)을 구성하며, 상기 액정패널(110) 하단의 가장자리를 따라서는 연성회로기판(미도시)을 매개로 소스 인쇄회로기판(116)을 연결하여, 상기 커버버튼(150)의 하단측면으로 절곡하여 구성한다.
- [0059] 또한, 상기 소스 인쇄회로기판(116)은 타이밍컨트롤러(timing controller : Tcon)와 전기적으로 연결한다. 이로 인하여, 타이밍컨트롤러에서 소스 인쇄회로기판(116)을 제어하기 위한 제어신호가 출력되며, 상기 소스 인쇄회로기판(116)은 인가받은 제어신호에 의해 상기 액정패널(110)에 나타내고자 하는 영상신호를 게이트 및 데이터 라인(미도시)으로 출력하게 된다.
- [0060] 이때, 상기 타이밍컨트롤러는 상기 액정표시장치의 하측부인 상기 커버버튼(150)의 배면으로 실장하여 구성한다.
- [0061] 또한, 상기 액정표시장치의 발광다이오드(124)에서 발생하는 열이 상기 액정표시장치의 상측부로 축적되는 것을 방지하기 위해, 상기 액정표시장치의 상측부에는 히트싱크(162)를 더욱 구성한다.
- [0062] 상기 히트싱크(162)는 상기 액정표시장치에서 발생하는 열을 외부로 방출하기 위한 얇은 금속판 형태의 방열판으로, 상기 커버버튼(150) 상단의 측면과 배면의 일부를 감싸도록 구성하며, 상기 액정표시장치의 상측부에 축적되는 열을 효율적으로 외부로 방출할 수 있도록 한다.
- [0063] 상기 히트싱크(162)는 열전도율이 높은 그래파이트(graphite) 또는 알루미늄(Al) 재질로 구성한다.
- [0064] 또한, 상기 커버버튼(150) 상단의 측면에 구성되는 히트싱크(162)의 일부를 구리(Cu)에 비해 열전도율이 2000배 이상 높은 구리파이프(Cu pipe) 및 히트파이프(heat pipe)와 같은 금속으로 구성하여, 상기 커버버튼(150)의 배면의 일부를 감싸도록 구성되는 히트싱크(162)와 조립 체결하여 구성할 수 있다.
- [0065] 상기 커버버튼(150) 상단의 측면에 구성되는 히트싱크(162)의 일부에 홀 또는 방열관을 더욱 구성하여 대류현상에 의해 상기 액정표시장치의 상측부에 축적된 열을 더욱 효율적으로 외부로 방출할 수 있다.
- [0066] 즉, 상기 발광다이오드(124)에서 발생된 열은 상기 메탈코어기판으로 구성된 발광다이오드 인쇄회로기판(122)으로 전달되어, 상기 발광다이오드 인쇄회로기판(122)과 밀착되어 구성되는 커버버튼(150)이 그 열을 흡수하게 되고, 상기 커버버튼(150)에 흡수된 열은 상기 커버버튼(150)을 감싸며 구성된 히트싱크(162)에 전달되어 외부로 방출함으로써, 액정표시장치 내부의 온도는 적정 수준으로 유지되게 된다.
- [0067] 도 5는 본 발명의 제 2 실시예에 따른 형광램프를 광원으로 사용한 액정표시장치에 대한 분해 사시도이다.
- [0068] 도시한 바와 같이, 액정표시장치모듈은 액정패널(210)과 백라이트 유닛(220), 그리고 서포트메인(240)과 커버버튼(250), 탑커버(260)를 포함한다.
- [0069] 상기 백라이트 유닛(220)은 반사판(226)과, 이의 상부면에 다수의 형광램프(246)를 나란하게 배열하며, 이들 형광램프(246) 상부에는 확산판(248)과 다수의 광학시트(232)를 구성한다. 그리고 이때 다수의 형광램프(246)는 커버버튼(250)과 체결되는 한 쌍의 사이드서포트(244)에 의해 고정하며, 상기 확산판(248)은 이의 가장자리를 테두리하여 커버버튼(250)으로 결합되는 서포트메인(240)에 의해 고정한다.
- [0070] 또한, 백라이트 유닛(220) 전방으로는 액정패널(210)을 포개며, 이의 가장자리를 테두리하며 커버버튼(250)과 결합하는 탑커버(260)에 의해 백라이트 유닛(220) 및 액정패널(210)을 일체로 고정한다.
- [0071] 상기 액정패널(210)의 일측 가장자리에 게이트 인쇄회로기판(218)과 연성회로기판(미도시)을 매개로 소스 인쇄

도면

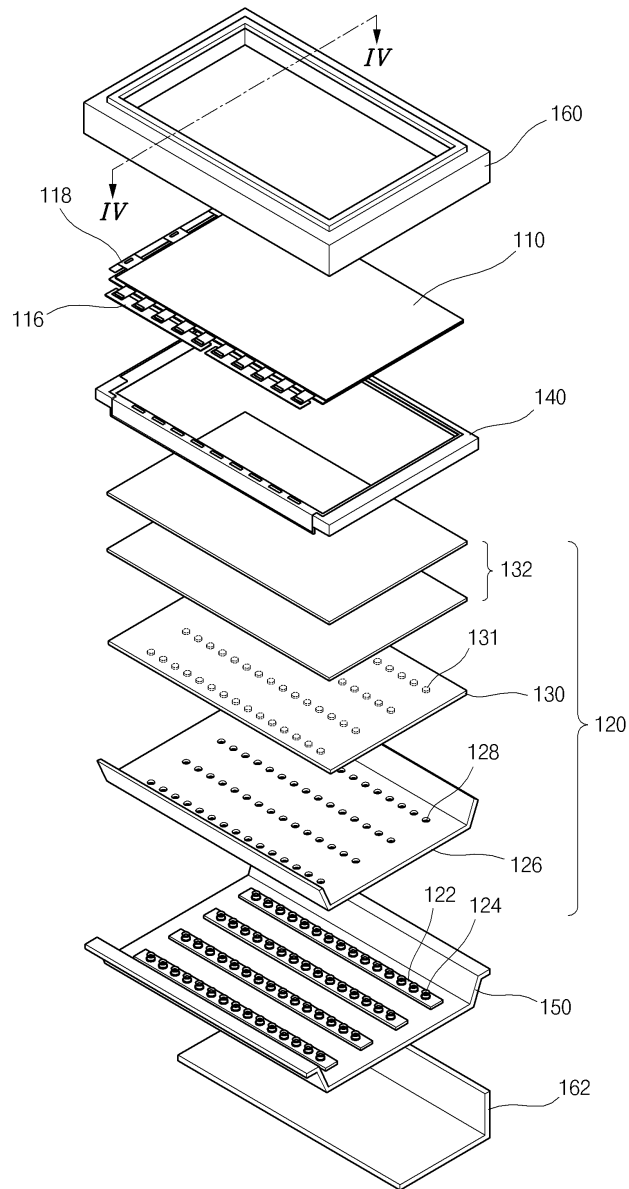
도면1



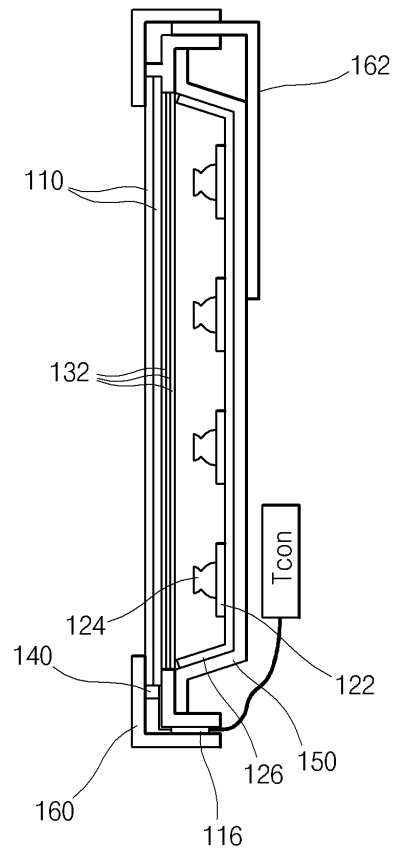
도면2



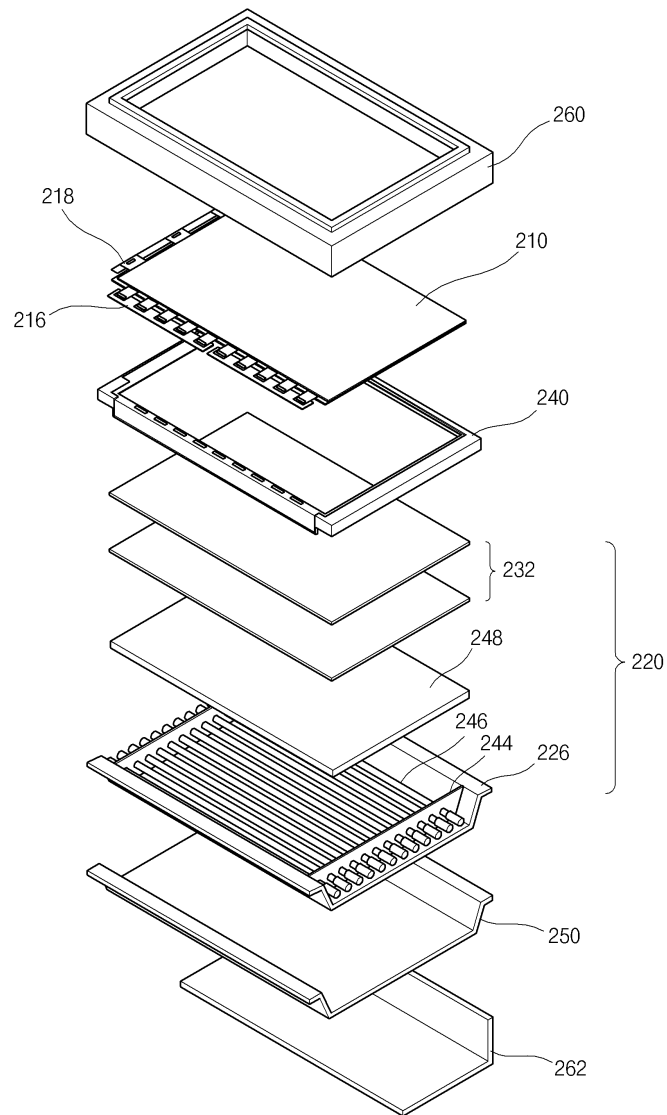
도면3



도면4



도면5



专利名称(译)	液晶显示装置模块		
公开(公告)号	KR101248899B1	公开(公告)日	2013-04-01
申请号	KR1020060006321	申请日	2006-01-20
[标]申请(专利权)人(译)	乐金显示有限公司		
申请(专利权)人(译)	LG显示器有限公司		
当前申请(专利权)人(译)	LG显示器有限公司		
[标]发明人	HONG HEE JUNG		
发明人	HONG,HEE JUNG		
IPC分类号	G02F1/13357 G02F G02F1/1333		
CPC分类号	G02F1/133603 G02F2001/133628 G02F1/133608 G09B29/02 G09B29/08		
其他公开文献	KR1020070076879A		
外部链接	Espacenet		

摘要(译)

液晶显示 (LCD) 装置包括背光组件，该背光组件在液晶面板和底部之间具有光源。散热器设置在底壳上，以将热量照射出液晶显示装置。散热器可以位于通过热对流或靠近LCD装置顶部积聚热量的位置。

