

(19)대한민국특허청(KR)  
(12) 등록특허공보(B1)

(51) 。 Int. Cl. G02F 1/13357 (2006.01)	(45) 공고일자 (11) 등록번호 (24) 등록일자	2006년05월10일 10-0577298 2006년04월28일
---	-------------------------------------	--

(21) 출원번호	10-2003-0100828	(65) 공개번호	10-2005-0069009
(22) 출원일자	2003년12월30일	(43) 공개일자	2005년07월05일

(73) 특허권자	엘지.필립스 엘시디 주식회사 서울 영등포구 여의도동 20번지
(72) 발명자	김기덕 경기도군포시산본1동1055매화아파트1403-1201
(74) 대리인	김용인 심창섭

심사관 : 장경태

(54) 백라이트 유닛과 이를 구비한 액정표시장치 및 그의구동방법

요약

4서브 픽셀 구조에서 5원색을 구현할 수 있는 백라이트 유닛과 이를 구비한 액정표시장치 및 그의 구동방법을 제공하기 위한 것으로, 이와 같은 목적을 달성하기 위한 본 발명의 일실시예에 따른 백라이트 유닛은 일정 간격을 갖고 배열된 복수 개의 형광 램프들과; 상기 형광 램프들 사이에 일방향으로 교번으로 배열된 원색의 제 1, 제 2 광원들을 포함하여 구성됨을 특징으로 한다.

대표도

도 5

색인어

5원색, 점광원, 형광램프

명세서

도면의 간단한 설명

도 1은 종래의 직하방식 백라이트 유닛의 사시도

도 2는 종래의 5원색 액정표시장치의 칼라필터층의 어레이 평면도

도 3은 종래의 5원색 액정표시장치에 적용되는 직하방식 백라이트 유닛의 평면도

- 도 4는 본 발명의 실시예에 적용되는 칼라필터의 평면도
- 도 5는 본 발명의 제 1 실시예에 따른 백라이트 유닛의 평면도
- 도 6은 본 발명의 제 2 실시예에 따른 백라이트 유닛의 평면도
- 도 7은 본 발명의 제 3 실시예에 따른 백라이트 유닛의 평면도
- 도 8은 본 발명의 제 4 실시예에 따른 백라이트 유닛의 평면도
- 도 9는 본 발명의 제 5 실시예에 따른 백라이트 유닛의 평면도
- 도 10은 본 발명의 5원색 액정표시장치의 스펙트럼을 나타낸 도면

\* 도면의 주요 부분에 대한 부호의 설명 \*

- 50, 60 : 형광 램프 51, 61, 73 : 제 1 점광원
- 52, 62, 74 : 제 2 점광원 53, 65, 83 : 반사판
- 64, 70 : 도광판 71 : 제 1 형광 램프
- 72 : 제 2 형광 램프 80 : 제 3 형광 램프
- 81 : 제 4 형광 램프 82 : 제 5 형광 램프

**발명의 상세한 설명**

**발명의 목적**

**발명이 속하는 기술 및 그 분야의 종래기술**

본 발명은 백라이트 유닛에 대한 것으로, 특히 4서브 픽셀 구조에서 5원색을 구현할 수 있는 백라이트 유닛과 이를 구비한 액정표시장치 및 그의 구동방법에 관한 것이다.

일반적으로 사용되고 있는 표시장치들 중의 하나인 CRT(Cathode Ray Tube)는 텔레비전(TV)을 비롯해서 계측기기, 정보 단말기기 등의 모니터에 주로 이용되고 있으나, CRT의 자체 무게와 크기로 인해 전자 제품의 소형화, 경량화의 요구에 적극적으로 대응할 수 없었다.

따라서 각종 전자제품의 소형, 경량화되는 추세에서 CRT는 무게나 크기 등에 있어서 일정한 한계를 가지고 있으며 이를 대체할 것으로 예상되는 것으로, 전계 광학적인 효과를 이용한 액정표시장치(LCD ; Liquid Crystal Display), 가스방전을 이용한 플라즈마 표시소자(PDP ; Plasma Display Panel) 및 전계 발광 효과를 이용한 EL 표시소자(ELD ; Electro Luminescence Display) 등이 있으며, 그 중에서 액정표시장치에 대한 연구가 활발히 진행되고 있다.

이러한, CRT를 대체하기 위해서 소형, 경량화 및 저소비전력 등의 장점을 갖는 액정표시장치는, 최근에 평판 표시장치로서의 역할을 충분히 수행할 수 있을 정도로 개발되어 랩탑형 컴퓨터의 모니터뿐만 아니라 데스크탑형 컴퓨터의 모니터 및 대형정보 표시장치 등에 사용되고 있어 액정표시장치의 수요는 계속적으로 증가되고 있는 실정이다.

여기서 액정표시장치는 화상을 표시하는 액정패널과 상기 액정패널에 구동신호를 인가하기 위한 구동부로 크게 구분될 수 있으며, 상기 액정패널은 일정 공간을 갖고 합착된 제 1, 제 2 유리 기판과, 상기 제 1, 제 2 유리 기판 사이에 주입된 액정층으로 구성된다.

여기서, 상기 제 1 유리 기판(TFT 어레이 기판)에는, 일정 간격을 갖고 일방향으로 배열되는 복수개의 게이트 라인과, 상기 각 게이트 라인과 수직인 방향으로 일정한 간격으로 배열되는 복수개의 데이터 라인과, 상기 각 게이트 라인과 데이터 라인이 교차되어 정의된 각 화소영역에 매트릭스 형태로 형성되는 복수개의 화소 전극과, 상기 게이트 라인의 신호에 의해 스위칭되어 상기 데이터 라인의 신호를 상기 각 화소전극에 전달하는 복수개의 박막 트랜지스터가 형성된다.

그리고 제 2 유리 기판(칼라필터 기판)에는, 상기 화소 영역을 제외한 부분의 빛을 차단하기 위한 블랙 매트릭스층과, 칼라색상을 표현하기 위한 R, G, B 칼라 필터층과 화상을 구현하기 위한 공통 전극이 형성된다.

이와 같은 상기 제 1, 제 2 유리 기판은 스페이서(spacer)에 의해 일정 공간을 갖고 액정 주입구를 갖는 실(seal)재에 의해 합착되어 상기 두 기판 사이에 액정이 주입된다.

한편, 액정표시장치의 대부분은 외부에서 들어오는 광원의 양을 조절하여 화상을 표시하는 수광성 소자이기 때문에 액정 패널에 광을 조사하기 위한 별도의 광원, 즉 백 라이트가 반드시 필요하며, 이러한 백 라이트는 램프 유닛이 설치되는 위치에 따라 에지방식과 직하방식으로 구분된다.

여기서 광원으로는 EL(Electro Luminescence), LED(Light Emitting Diode), CCFL(Cold Cathode Fluorescent Lamp), HCFL(Hot Cathode Fluorescent Lamp) 등을 사용하며, 특히 수명이 길고 소비전력이 작으며 얇게 형성할 수 있는 CCFL 방식이 대화면 컬러 TFT LCD에서 많이 사용된다.

CCFL 방식은 페닝 효과(penning effect)를 이용하기 위해 아르곤, 네온 등을 첨가한 수은 가스를 저압으로 봉입한 형광 방전관을 사용하고 있다. 관의 양단에는 전극이 형성되는데 음극은 판상으로 넓게 형성되며, 전압이 인가될 경우 스퍼터링 현상에서와 같이 방전관 내의 하전입자가 판상의 음극과 충돌하여 이차전자를 발생시키고 이는 주변 원소들을 여기시켜 플라즈마를 형성시킨다.

이 원소들은 강한 자외선을 방출하며 이 자외선이 다시 형광체를 여기시켜 형광체가 가시광선을 방출하게 한다.

이중 에지방식은 빛을 안내하는 도광관의 측면에 램프 유닛이 설치되는 것으로서, 램프 유닛은 빛을 발산하는 램프, 램프의 양단에 삽입되어 램프를 보호하는 램프 홀더 및 램프의 외주면을 감싸고 일측면이 도광관의 측면에 끼워져 램프에서 발산된 빛을 도광관 쪽으로 반사시켜 주는 램프 반사판을 구비한다.

이와 같이 도광관의 측면에 램프 유닛이 설치되는 에지방식은 주로 랩탑형 컴퓨터 및 데스크탑형 컴퓨터의 모니터와 같이 비교적 크기가 작은 액정표시장치에 적용되는 것으로, 빛의 균일성이 좋고, 내구 수명이 길며, 액정표시장치의 박형화에 유리하다.

한편, 직하방식은 액정표시장치의 크기가 20인치 이상으로 대형화되기 시작하면서 중점적으로 개발되기 시작한 것으로, 확산판의 하부면에 복수개의 램프를 일렬로 배열시켜 액정패널의 전면으로 빛을 직접 조광하는 것이다.

이러한, 직하방식은 에지방식에 비해 광의 이용 효율이 높기 때문에 고휘도를 요구하는 대화면 액정표시장치에 주로 사용된다.

하지만, 직하방식이 채택된 액정표시장치의 경우는 대형 모니터나 텔레비전 등으로 사용되어 랩탑형 컴퓨터에 비해 사용하는 시간이 길어지고, 램프의 개수도 많기 때문에 에지방식보다 직하방식에서 램프의 고장 및 수명이 다하여 점등이 되지 않는 램프가 나타날 가능성이 더 많아졌다.

직하방식에서는 화면 밑면에 램프들이 복수개 설치되기 때문에 램프의 수명 및 고장으로 인해 예를 들어, 한 개의 램프가 점등되지 않을 경우 램프가 점등되지 않는 부분이 다른 부분보다 현저하게 어두워지므로 램프가 점등되지 않는 부분이 화면상에 곧바로 나타나게 된다.

이로 인해, 직하방식에서는 램프의 교체가 빈번하게 이루어지므로, 램프 유닛을 분해하고 조립하는데 용이한 구조를 가져야 한다.

상술한 바와 같이 액정표시장치는 액정을 사용하여 화면에 투과되는 광량을 조절하고, 이 광을 이용하여 화면의 명암과 색을 결정하기 때문에 일반적인 디스플레이 장치와는 몇 가지 다른 특성을 나타낸다.

예를 들면, 화면을 보는 각도에 따라 화질이 현격하게 달라지는 시야각, 투사형 발광 디스플레이에 따른 투과율, 투과된 광이 컬러 필터를 통과하여 적(R), 녹(G), 청(B)의 색을 어느 정도 재현하는가에 따른 색재현성, 화상의 명암을 나타내는 휘도, 동일한 화상이 장시간 지속되었을 때 화상의 흔적이 오래 남는 잔상 등이 그것이다.

현재 액정표시장치는 휴대용 제품의 디스플레이에서 벗어나 데스크탑 PC용 모니터 및 가정용 TV 등으로 영역을 확대하고 있다. 액정표시장치는 경박단소의 물리적 장점을 지니고 있으나, 상술한 특성들 중에서 특히 색재현성 및 휘도 등이 CRT에 비해 취약하다.

기존의 노트북 모니터용 액정표시장치는 미국 텔레비전 시스템 위원회(national television system committee)에 의해 컬러 텔레비전의 방송 방식으로 채용된 NTSC 방식에 비해 색재현성이 40~50%의 수준이지만, 이것으로도 사용자의 요구를 충족시킬 수 있었다.

그러나, 새로운 액정표시장치의 시장으로 주목받고 있는 TV의 경우에는 CRT 수준 또는 그 이상의 색재현성을 구현할 수 있는 액정표시장치의 개발이 요구된다.

통상적인 다색(multi-color) 액정표시장치는 크게 액정패널, 백라이트 및 컬러 필터로 구성된다. 즉, 삼파장 형광램프로 이루어진 백라이트를 광원으로 이용하여 여기서 출사된 백색광을 상기 컬러 필터에서 적, 녹, 청의 삼색으로 분리하고, 이를 다시 가법 혼합하여 다양한 색을 구현한다.

광원의 색은 국제조명위원회에서 정한 색좌표(chromaticity coordinates)에 의해 결정된다. 즉, 임의의 광원의 스펙트럼으로부터 삼자극치 값 X, Y, Z를 계산한 후, 상기 삼자극치 값으로부터 변환 매트릭스에 의해 적, 녹, 청의 색좌표 x, y, z를 구한다. 이어서, 적, 녹, 청의 x, y값을 직교 좌표로 나타내면 말발굽 모양의 스펙트럼 궤적이 그려지는데, 이를 CIE 색도표(chromaticity diagram)라 한다. 일반적인 광원은 모두 이러한 말발굽 형태의 안쪽에 그 색좌표를 갖게 된다.

이때, 적, 녹, 청의 각 색좌표가 이루는 삼각형 영역이 색재현 영역이 되며, 상기 삼각형 영역이 커질수록 색재현성이 높아지게 된다. 색재현성은 색순도와 휘도에 의존하는데, 색순도 및 휘도가 높아질수록 색재현성이 증가한다.

여기서, 삼자극치 X, Y, Z는 어떤 스펙트럼에 근접한 개별적인 등색함수(color-matching function)의 가중치를 나타내는 것으로, 특히 Y는 명도에 대한 자극치를 나타낸다.

한편, 열원의 온도에 따라 발광하는 빛의 색변화를 기준으로 백색의 색상을 온도를 표시한 것을 색온도라 하는데, 모니터 상에서의 색온도는 크게 세 가지, 즉 9300K, 6500K 및 5000K로 나타난다.

색온도가 9000K에 가까울수록 청색이 가미된 백색을 나타내고, 색온도가 6500K이면 적색을 나타내며, 색온도가 5000K이면 더욱 붉은 색이 된다. 색온도는 백색의 색좌표(x, y)로부터 구해지는데, 색온도가 9000K 근방일수록 유럽방송연맹(European broadcasting union ; EBU) 규격을 만족할 수 있다.

상술한 액정표시장치의 경우에는 백라이트의 발광 스펙트럼이 등색함수 및 컬러 필터의 투과 스펙트럼과 결합하여 가시광선 영역의 각 파장에 대한 삼자극치를 결정하므로, 다양한 색 구현을 얻기 위해서는 백라이트, 컬러 필터 및 삼자극치 간의 상관관계를 적절히 조절하여야 한다.

즉, 색재현성 및 색온도를 최적화하기 위해서 백라이트의 발광 스펙트럼을 변경해야 하고, 이에 대응하여 발광 효율을 극대화시키도록 컬러 필터의 투과 스펙트럼이 조정되어야 한다.

또한, 상기의 3원색(R,G,B) 액정표시장치 시스템이 가지는 색재현율 한계를 극복하여 다양한 색 구현을 하기 위해서 3원색 이외에 옐로우(Yellow)나 시안(Cyan)등을 추가하는 4,5원색 LCD 시스템이 제안되고 있다.

이하, 첨부된 도면을 참고하여 종래의 액정표시장치의 백라이트 유닛을 설명하면 다음과 같다.

도 1는 종래의 액정표시장치용 직하형 백라이트의 사시도이다.

도 1에 도시된 바와 같이, 종래 액정표시소자용 백 라이트 유닛은 복수개의 발광 램프(1)들, 상기 발광 램프(1)들을 고정시키고 지지하는 외곽 케이스(3), 상기 발광 램프(1)들과 액정 패널(미도시) 사이에 배치된 광 산란수단(5a,5b,5c)으로 구성된다.

상기 광 산란수단(5a,5b,5c)은 발광 램프의 형상이 액정 패널의 표시면에 나타나는 것을 방지하고 전체적으로 균일한 밝기 분포를 갖는 광원을 제공하기 위한 것으로, 광 산란 효과를 증진시키기 위해 액정 패널과의 사이에 다수의 확산 시트(Diffusion sheet) 및 확산 플레이트(Diffusion plate) 등이 배치된다.

상기 외곽 케이스(3)의 내면에는 발광램프(1)에서 발생된 광이 액정 패널의 표시부로 집중 조사될 수 있도록 반사판(7)이 배치되어 있으며, 이는 광의 이용효율을 극대화하기 위함이다.

상기 발광 램프(1)는 냉음극관 램프(Cold Cathode Fluorescent Lamp :CCFL)로서, 관(Tube) 내부의 양단에 전극이 배치되어 상기 전극에 전원이 인가되면 발광하고, 상기 발광 램프(1)의 양단은 외곽 케이스(3)의 양쪽면에 형성된 홈에 끼워져 있다.

상기 발광 램프의 양쪽 전극에는 램프 구동을 위한 전원을 전달하는 전원 인입선(9,9a)이 연결되고, 상기 전원 인입선(9,9a)은 별도의 커넥터에 연결되어 구동회로와 접속된다. 따라서, 각 발광 램프(1)마다 별도의 커넥터가 필요하다.

이하, 5원색 액정표시장치를 구현하기 위한 종래 방법에 대하여 설명하기로 한다.

도 2는 종래의 5원색 액정표시장치의 칼라필터층의 어레이 평면도이고, 도 3은 종래의 5원색 액정표시장치에 적용되는 직하방식 백라이트 유닛의 평면도이다.

먼저, 상기 직하방식 백라이트 유닛을 이용하여 5원색 LCD를 구현하기 위해서, 종래에는 도 2에 도시한 바와 같이, 레드(Red), 그린(Green), 블루(Blue), 옐로우(Yellow), 시안(Cyan)의 5개의 서브-픽셀이 한 픽셀을 구성하도록 칼라필터층이 구비되어 있다. 즉, 칼라필터층을 각각 5원색으로 구성하여 5원색 액정표시장치를 구현하였다.

또한, 5원색 액정표시장치를 구현하기 위해 도 3에 도시한 바와 같이, 직하방식 백라이트 유닛을 사용하였는데, 이때 상기 백라이트 유닛에 사용되는 램프는 냉음극관 형광램프(CCFL)로써, CCFL내에 칼라 안료를 첨가하여 칼라 피크를 만들어 주었다.

상기와 같이 5원색 액정표시장치를 구현하기 위해서 백라이트 유닛의 램프에 원하는 칼라(예를 들면 Yellow, Cyan)의 안료를 넣어 주어야 하는데 R,G,B 안료와의 성분비를 맞춰서 넣기가 어렵다.

또한, 5원색 CCFL은 보편화된 기술이 아니므로 가격 상승 및 개발, 생산에 따른 위험 부담이 따른다.

또한, 5 서브-픽셀이 한 픽셀 단위로 구동되므로, 개구율과 휘도 저하 문제가 발생한다.

### 발명이 이루고자 하는 기술적 과제

본 발명은 상기와 같은 문제를 해결하기 위하여 안출한 것으로, 본 발명의 목적은 4서브 픽셀 구조에서 5원색을 구현할 수 있는 백라이트 유닛과 이를 구비한 액정표시장치 및 그의 구동방법을 제공하는데 있다.

### 발명의 구성 및 작용

상기와 같은 목적을 달성하기 위한 본 발명의 백라이트 유닛은 일정 간격을 갖고 배열된 복수개의 형광 램프들과; 상기 형광 램프들 사이에 일방향으로 교번으로 배열된 원색의 제 1, 제 2 광원들을 포함하여 구성됨을 특징으로 한다.

상기 형광램프와 상기 제 1, 제 2 광원은 모두 직하형으로 배열되어 있음을 특징으로 한다.

본 발명의 다른 실시예에 따른 백라이트 유닛은, 직하방식으로 일정 간격을 갖고 배열된 복수개의 형광 램프들과; 예지방식으로 상기 형광 램프들의 사이에 2개를 한쌍으로 교번으로 배열된 원색의 복수개의 제 1, 제 2 광원들을 포함하여 구성됨을 특징으로 한다.

상기 제 1, 제 2 광원들 사이에는 광 가이드 역할을 하도록 오목, 볼록한 형상을 갖는 도광판이 더 구비됨을 특징으로 한다.

상기 도광판의 오목한 부분들에 상기 형광 램프들이 안착됨을 특징으로 한다.

본 발명의 또 다른 실시예에 따른 백라이트 유닛은 사각 모양의 도광판과; 상기 도광판의 마주보는 제 1, 제 2 측면에 배열된 제 1, 제 2 형광 램프와; 상기 도광판의 마주보는 제 3, 제 4 측면에 교번으로 배열된 원색의 복수개의 제 1, 제 2 광원들을 포함하여 구성됨을 특징으로 한다.

상기 형광 램프 또는 상기 제 1, 제 2 형광램프는 R,G,B 파장을 가지는 백색의 형광램프인 것을 특징으로 한다.

상기 형광램프 또는 상기 제 1, 제 2 형광램프는 CCFL(Cold Cathode Fluorescent Lamp)과 HCFL(Hot Cathode Fluorescent Lamp)과 외부전극 형광램프(EEFL)중 어느 하나로 구성됨을 특징으로 한다.

상기 제 1, 제 2 광원은 옐로우(Yellow) LED(Light Emitting Diode)와 시안(Cyan) LED로 구성됨을 특징으로 한다.

본 발명의 또 다른 실시예에 따른 백라이트 유닛은, 직하방식으로 일정 간격을 갖고 3개가 한쌍을 이루어 배열된 복수개의 제 1, 제 2, 제 3 형광 램프들을 포함하여 구성됨을 특징으로 한다.

본 발명의 또 다른 실시예에 따른 백라이트 유닛은 직하방식으로 일정 간격을 갖고 배열된 복수개의 제 1 형광 램프들과, 상기 제 1 형광 램프들 사이에 교번으로 배열된 제 2, 제 3 형광 램프로 구성됨을 특징으로 한다.

상기 제 1 형광램프는 R,G,B 파장을 가지는 백색의 형광램프이고, 상기 제 2, 제 3 형광 램프는 각각 옐로우(Yellow) 안료와 시안(Cyan) 안료가 도포된 형광램프인 것을 특징으로 한다.

제 1, 제 2, 제 3 형광 램프들은 CCFL(Cold Cathode Fluorescent Lamp)과 HCFL(Hot Cathode Fluorescent Lamp)과 외부전극 형광램프(EEFL)중 어느 하나로 구성됨을 특징으로 한다. 하는 백라이트 유닛.

본 발명의 실시예에 따른 액정표시장치는 상기 본 발명의 실시예에 따른 백라이트 유닛들 중 어느 하나로 구성된 백라이트 유닛과, 상기 백라이트 유닛 상부에 상,하부기판과 상기 상,하부기판 사이에 충전된 액정층으로 구성된 액정패널로 구성됨을 특징으로 한다.

상기 액정표시장치는 제 1 내지 제 4 서브 픽셀(R,G,B,W)이 1단위 픽셀을 이루는 것을 특징으로 한다.

본 발명의 실시예에 따른 액정표시장치의 구동방법은, 상기 본 발명의 실시예에 따른 백라이트 유닛들 중 어느 하나로 구성된 백라이트 유닛과, 상기 백라이트 유닛 상부에 상,하부기판과 상기 상,하부기판 사이에 충전된 액정층으로 구성되며, 제 1 내지 제 4 서브 픽셀(R,G,B,W)이 1단위 픽셀을 이루는 액정패널로 구성된 액정표시장치의 구동방법에 있어서, 레드(R), 그린(G) 또는 블루(B)를 구현하기 위해서는 백색 형광램프들을 전부 온(ON)시키고, 그에 해당하는 제 1, 제 2, 제 3 서브 픽셀(R,G,B) 중 어느 하나를 온(ON)시키는 것을 특징으로 한다.

본 발명의 실시예에 따른 액정표시장치의 구동방법은, 상기 본 발명의 실시예에 따른 백라이트 유닛들 중 어느 하나로 구성된 백라이트 유닛과, 상기 백라이트 유닛 상부에 상,하부기판과 상기 상,하부기판 사이에 충전된 액정층으로 구성되며, 제 1 내지 제 4 서브 픽셀(R,G,B,W)이 1단위 픽셀을 이루는 액정패널로 구성된 액정표시장치의 구동방법에 있어서, 옐로우(Y) 또는 시안(Cyan)을 구현하기 위해서는 백색 형광램프를 온시키고, 상기 옐로우 또는 시안에 해당하는 원색의 제 1 또는 제 2 광원을 시분할 하여 온(ON)시키고, 제 1, 제 2, 제 4 서브 픽셀(R,G,W) 또는 제 2, 제 3, 제 4 서브 픽셀(G,B,W)을 온(ON)시키는 것을 특징으로 한다.

본 발명의 실시예에 따른 액정표시장치의 구동방법은, 상기 본 발명의 실시예에 따른 백라이트 유닛들 중 어느 하나로 구성된 백라이트 유닛과, 상기 백라이트 유닛 상부에 상,하부기판과 상기 상,하부기판 사이에 충전된 액정층으로 구성되며, 제 1 내지 제 4 서브 픽셀(R,G,B,W)이 1단위 픽셀을 이루는 액정패널로 구성된 액정표시장치의 구동방법에 있어서, 영상 신호에 따라 상기 액정의 응답과 백라이트 유닛의 구동을 동기화해서 상기 제 1, 제 2, 제 3 형광램프를 순차적으로 구동하는 것을 특징으로 하는 액정표시장치의 구동방법.

상기 제 1, 제 2, 제 3 형광램프가 순차적으로 온될 때, 엘로우(Y)를 구현하기 위해서는, 상기 제 1 형광램프가 온(ON)될 때 상기 제 1, 제 2 서브 픽셀(R,G)을 온시키고, 제 2 형광램프가 온(ON)될 때 상기 제 4 서브 픽셀(W)을 온시키며, 상기 제 3 형광램프가 온될 때 상기 제 4 서브 픽셀(W)을 오프시킴을 특징으로 한다.

상기 제 1, 제 2, 제 3 형광램프가 순차적으로 온될 때, 시안(C)을 구현하기 위해서는 제 1 형광램프가 온(ON)될 때 상기 제 2, 제 3 서브 픽셀(R,G)을 온시키고, 상기 제 2 형광램프가 온(ON)될 때 상기 제 4 서브 픽셀(W)을 오프시키며, 상기 제 3 형광램프가 온(ON)될 때 상기 제 4 서브 픽셀(W)을 온시킴을 특징으로 한다.

상기 제 1, 제 2, 제 3 형광램프는 각각 R,G,B 파장을 갖는 백색 형광램프, 엘로우 형광램프, 시안 형광램프인 것을 특징으로 한다.

본 발명의 실시예에 따른 액정표시장치의 구동방법은, 상기 본 발명의 실시예에 따른 백라이트 유닛들 중 어느 하나로 구성된 백라이트 유닛과, 상기 백라이트 유닛 상부에 상,하부기판과 상기 상,하부기판 사이에 충전된 액정층으로 구성되며, 제 1 내지 제 4 서브 픽셀(R,G,B,W)이 1단위 픽셀을 이루는 액정패널로 구성된 액정표시장치의 구동방법에 있어서, 엘로우(Y)나 시안(C)을 구현하기 위해서, 제 1 형광램프들을 전부 온(ON)시키는 제 1 단계, 상기 제 1 단계를 구현한 상태에서, 상기 제 1, 제 2 서브 픽셀(R,G)을 온(ON)시키거나 상기 제 2, 제 3 서브 픽셀(G,B)을 온(ON)시키는 제 2 단계와, 상기 제 1 단계를 구현한 상태에서, 상기 제 2 단계 이후에 상기 제 4 서브 픽셀(W)을 온(ON)시키는 제 3 단계를 포함함을 특징으로 한다.

본 발명의 백라이트 유닛은 램프내부에 5원색의 안료를 넣어주는 대신에 종래의 R,G,B 파장을 가지는 백색 램프와, 원하는 색을 구현하기 위해 필요로 하는 원색 광원을 결합하는 구조이다.

상기에서와 같이 본 발명의 백라이트 유닛은 레드(Red), 그린(Green), 블루(Blue) 파장을 갖는 백색 광원에다가 엘로우(Yellow), 시안(Cyan)의 원색 광원을 결합하여 구성한다.

이하, 첨부 도면을 참조하여 본 발명의 백라이트 유닛과 이를 구비한 액정표시장치 및 그의 구동방법을 바람직한 실시예별로 나누어 설명하기로 한다.

### 제 1 실시예

본 발명의 제 1 실시예에 따른 백라이트 유닛에 대하여 설명하면 다음과 같다.

도 5는 본 발명의 제 1 실시예에 따른 백라이트 유닛의 평면도이다.

본 발명 제 1 실시예에 따른 백라이트 유닛은, 도 5에 도시한 바와 같이, 직하방식으로 일정 간격을 갖고 배열된 복수개의 형광 램프(50)와, 직하방식으로 상기 형광 램프(50)들 사이에 일방향으로 교번으로 배열된 원색의 복수개의 제 1, 제 2 점광원(51,52)들로 구성되어 있다.

상기에서 형광 램프(50)는 R,G,B 파장을 가지는 백색의 CCFL(Cold Cathode Fluorescent Lamp)과 HCFL(Hot Cathode Fluorescent Lamp)과 외부전극 형광램프(EEFL)중 어느 하나를 사용하여 형성할 수 있다.

그리고 상기 제 1, 제 2 점광원(51, 52)은 엘로우(Yellow) LED(Light Emitting Diode)와 시안(Cyan) LED로 구성되어 있다.

또한, 도면에는 도시되지 않았지만, 상기 형광 램프(50)의 상부에는 형광 램프(50)의 형상이 액정 패널의 표시면에 나타나는 것을 방지하고 전체적으로 균일한 밝기 분포를 갖는 광원을 제공하기 위해서 광 산란수단을 더 구비시킨다.

이때 광 산란수단은 광 산란 효과를 증진시키기 위해 액정 패널과의 사이에 다수의 확산 시트(Diffusion sheet) 및 확산 플레이트(Diffusion plate) 등으로 배치된다.

또한, 형광 램프(50)의 하부에는 형광 램프(50)에서 발생된 광이 액정 패널의 표시부로 집중 조사될 수 있도록 반사판(53)이 배치되어 있다.

상기에서와 같이 본 발명의 제 1 실시예는 형광램프(50)와 제 1, 제 2 점광원(51, 52)이 모두 직하형으로 배열되어 있다.

제 2 실시예

본 발명의 제 2 실시예에 따른 백라이트 유닛에 대하여 설명하면 다음과 같다.

도 6은 본 발명의 제 2 실시예에 따른 백라이트 유닛의 평면도이다.

본 발명 제 2 실시예에 따른 백라이트 유닛은, 도 6에 도시한 바와 같이, 직하방식으로 일정 간격을 갖고 배열된 복수개의 형광 램프(60)와, 에지방식으로 상기 형광 램프(60)들의 사이에 2개를 한쌍으로 교번으로 배열된 원색의 복수개의 제 1, 제 2 점광원(61,62)들로 구성되어 있다.

상기에서 형광 램프(60)는 R,G,B 파장을 가지는 백색의 CCFL(Cold Cathode Fluorescent Lamp)과 HCFL(Hot Cathode Fluorescent Lamp)과 외부전극 형광램프(EEFL)중 어느 하나를 사용하여 형성할 수 있다.

그리고 상기 제 1, 제 2 점광원(61, 62)은 옐로우(Yellow) LED(Light Emitting Diode)와 시안(Cyan) LED로 구성되어 있다.

상기에서 제 1, 제 2 점광원(61, 62)은 형광램프(60)와 직교하는 방향으로 양끝단들에 일라인 방향으로 배열되며, 상기 형광램프(60) 하부에는 제 1, 제 2 점광원(61, 62)의 광 가이드 역할을 하도록 형광램프(60)를 수용할 수 있는 형상으로 도광판(64)이 더 배치된다.

즉, 에지 방식의 제 1, 제 2 점광원(61, 62)의 사이에 오목, 볼록한 굴곡을 갖는 도광판(64)이 배치되고, 도광판(64)의 오목한 형상에 직하방식으로 형광램프(60)들이 안착되어 있다.

또한, 도면에는 도시되지 않았지만, 상기 형광 램프(60)의 상부에는 형광 램프(60)의 형상이 액정 패널의 표시면에 나타나는 것을 방지하고 전체적으로 균일한 밝기 분포를 갖는 광원을 제공하기 위해서 광 산란수단을 더 구비시킨다.

이때 광 산란수단은 광 산란 효과를 증진시키기 위해 액정 패널과의 사이에 다수의 확산 시트(Diffusion sheet) 및 확산 플레이트(Diffusion plate) 등으로 배치된다.

또한, 형광 램프(60)의 하부에는 형광 램프(60)에서 발생된 광이 액정 패널의 표시부로 집중 조사될 수 있도록 반사판(65)이 배치되어 있다.

상기에서와 같이 본 발명의 제 2 실시예는 형광램프(60)는 직하형으로 배열되고, 제 1, 제 2 점광원(61, 62)은 에지형으로 배열되어 있다.

제 3 실시예

본 발명의 제 3 실시예에 따른 백라이트 유닛에 대하여 설명하면 다음과 같다.

도 7은 본 발명의 제 3 실시예에 따른 백라이트 유닛의 평면도이다.

본 발명 제 3 실시예에 따른 백라이트 유닛은, 도 7에 도시한 바와 같이, 사각 모양의 도광판(70)과, 상기 도광판(70)의 마주보는 제 1, 제 2 측면에 배열된 제 1, 제 2 형광 램프(71, 72)와, 상기 도광판(70)의 마주보는 제 3, 제 4 측면에 교번으로 배열된 원색의 복수개의 제 1, 제 2 점광원(73,74)들로 구성되어 있다.

상기에서 제 1, 제 2 형광 램프(71, 72)는 R,G,B 파장을 가지는 백색의 CCFL(Cold Cathode Fluorescent Lamp)과 HCFL(Hot Cathode Fluorescent Lamp)과 외부전극 형광램프(EEFL)중 어느 하나를 사용하여 형성할 수 있다.

그리고 상기 제 1, 제 2 점광원(73, 74)은 옐로우(Yellow) LED(Light Emitting Diode)와 시안(Cyan) LED로 구성되어 있다.

또한, 도면에는 도시되지 않았지만, 상기 도광판(70) 상부에는 전체적으로 균일한 밝기 분포를 갖는 광원을 제공하기 위해서 광 산란수단을 더 구비시킨다.

이때 광 산란수단은 광 산란 효과를 증진시키기 위해 액정 패널과의 사이에 다수의 확산 시트(Diffusion sheet) 및 확산 플레이트(Diffusion plate) 등으로 배치된다.

또한, 도광판(70)의 하부에는 제 1, 제 2 형광램프(71, 72)와 제 1, 제 2 점광원(73, 74)에서 발생된 광이 액정 패널의 표시부로 집중 조사될 수 있도록 반사판(미도시)이 배치되어 있다.

상기에서와 같이 본 발명의 제 2 실시예는 제 1, 제 2 형광램프(71, 72)와 제 1, 제 2 점광원(73, 74)이 모두 예지형으로 배열되어 있다.

#### 제 4 실시예

본 발명의 제 4 실시예에 따른 백라이트 유닛에 대하여 설명하면 다음과 같다.

도 8은 본 발명의 제 4 실시예에 따른 백라이트 유닛의 평면도이다.

본 발명 제 4 실시예에 따른 백라이트 유닛은, 도 8에 도시한 바와 같이, 직하방식으로 일정 간격을 갖고 3개가 한쌍을 이루어 배열된 복수개의 제 3, 제 4, 제 5 형광 램프(80, 81, 82)들로 구성되었다.

상기에서 제 3, 제 4, 제 5 형광 램프(80, 81, 82)들은 CCFL(Cold Cathode Fluorescent Lamp)과 HCFL(Hot Cathode Fluorescent Lamp)과 외부전극 형광램프(EFL)중 어느 하나를 사용하여 형성할 수 있다.

그리고 상기 제 3 형광램프(80)는 R,G,B 파장을 가지는 백색의 형광램프이다.

그리고 상기 제 4, 제 5 형광 램프(81, 82)는 각각 옐로우(Yellow) 안료와 시안(Cyan) 안료가 도포된 형광램프이다.

또한, 도면에는 도시되지 않았지만, 상기 제 3, 제 4, 제 5 형광 램프(80, 81, 82)의 상부에는 형광 램프들의 형상이 액정 패널의 표시면에 나타나는 것을 방지하고 전체적으로 균일한 밝기 분포를 갖는 광원을 제공하기 위해서 광 산란수단을 더 구비시킨다.

이때 광 산란수단은 광 산란 효과를 증진시키기 위해 액정 패널과의 사이에 다수의 확산 시트(Diffusion sheet) 및 확산 플레이트(Diffusion plate) 등으로 배치된다.

또한, 제 3, 제 4, 제 5 형광 램프(80, 81, 82)들의 하부에는 제 3, 제 4, 제 5 형광 램프(80, 81, 82)에서 발생된 광이 액정 패널의 표시부로 집중 조사될 수 있도록 반사판(83)이 더 배치되어 있다.

상기에서와 같이 본 발명의 제 4 실시예는 제 3, 제 4, 제 5 형광 램프(80, 81, 82)가 모두 직하형으로 교번으로 배열되어 있다.

#### 제 5 실시예

본 발명의 제 5 실시예에 따른 백라이트 유닛에 대하여 설명하면 다음과 같다.

도 9는 본 발명의 제 5 실시예에 따른 백라이트 유닛의 평면도이다.

본 발명 제 5 실시예에 따른 백라이트 유닛은, 도 9에 도시한 바와 같이, 직하방식으로 일정 간격을 갖고 배열된 복수개의 제 3 형광 램프(90)들과, 상기 제 1 형광 램프(90)들 사이에 교번으로 배열된 제 4, 제 5 형광 램프(91, 92)로 구성되어 있다.

즉, 제 3 형광 램프(90)/제 4 형광 램프(91)/제 3 형광 램프(90)/제 5 형광램프(92)/가 한쌍을 이루어 배열되어 있다.

상기에서 제 3, 제 4, 제 5 형광 램프(90, 91, 92)들은 CCFL(Cold Cathode Fluorescent Lamp)과 HCFL(Hot Cathode Fluorescent Lamp)과 외부전극 형광램프(EFFL)중 어느 하나를 사용하여 형성할 수 있다.

그리고 상기 제 3 형광램프(90)는 R,G,B 파장을 가지는 백색의 형광램프이다.

그리고 상기 제 4, 제 5 형광 램프(91, 92)는 각각 옐로우(Yellow) 안료와 시안(Cyan) 안료가 도포된 형광램프이다.

또한, 도면에는 도시되지 않았지만, 상기 제 3, 제 4, 제 5 형광 램프(90, 91, 92)의 상부에는 형광 램프들의 형상이 액정 패널의 표시면에 나타나는 것을 방지하고 전체적으로 균일한 밝기 분포를 갖는 광원을 제공하기 위해서 광 산란수단을 더 구비시킨다.

이때 광 산란수단은 광 산란 효과를 증진시키기 위해 액정 패널과의 사이에 다수의 확산 시트(Diffusion sheet) 및 확산 플레이트(Diffusion plate) 등으로 배치된다.

또한, 제 3, 제 4, 제 5 형광 램프(90, 91, 92)들의 하부에는 제 3, 제 4, 제 5 형광 램프(90, 91, 92)에서 발생된 광이 액정 패널의 표시부로 집중 조사될 수 있도록 반사판이 더 배치되어 있다.

상기에서와 같이 본 발명의 제 5 실시예는 제 3, 제 4, 제 5 형광 램프(90, 91, 92)가 모두 직하형으로 배열되어 있다.

상기와 같이 구성된 본 발명의 제 1 내지 제 5 실시예에 따른 백라이트 유닛의 스펙트럼은 도 10에 도시한 바와 같이, 파장(Wavelength)에 따른 상대강도(Relative Power Distribution)로 나타낼 수 있는데, 파장이 긴쪽부터 나타내면 R,Y,G,C,B의 순서로 5개의 파장을 갖고 있다.

즉, R,G,B의 파장을 갖는 백색의 형광램프에다가 옐로우(Y)와 시안(C) 파장을 나타내는 광원들을 더 구비시켜서 5개의 파장을 갖는 5원색을 구현할 수 있다.

다음에, 본 발명의 액정표시장치에 대하여 설명하면 다음과 같다.

본 발명의 액정표시장치는 5원색을 구현하기 위한 것으로써, 상기 액정표시장치는 도면에는 도시되지 않았지만 상,하부기판과 상기 상,하부기판 사이에 충전된 액정층으로 구성된 액정패널과, 상기 액정패널의 하부에 배치된 백라이트 유닛으로 구성되어 있다.

이때, 상기 액정패널의 하부기판은 박막 트랜지스터 어레이 기판이고, 상부기판은 칼라필터 어레이 기판이다.

그리고 본 발명에 따른 액정표시장치의 상부기판에는 도 4에 도시한 바와 같이, 제 1 내지 제 4 서브 픽셀(R,G,B,W)이 1단 위 픽셀을 이루도록 칼라필터(40)가 구성되어 있다. 이때 도 4의 B,W는 서로 위치가 바뀌어 구성될 수도 있다.

또한, 본 발명의 액정표시장치는 도면에는 도시되어 있지 않지만, 상술한 본 발명의 제 1 내지 제 5 실시예에 따른 백라이트 유닛중 어느 하나를 구비하여 구성되어 있다.

다음에, 상기 구성을 갖는 본 발명의 실시예에 따른 백라이트 유닛을 구비한 액정표시장치의 구동방법에 대하여 설명하기로 한다.

본 발명의 액정표시장치의 구동방법은 픽셀 구동과 백라이트 구동으로 나누어 설명할 수 있다.

먼저, 레드(R)를 구현하기 위해서는, 제 1 서브 픽셀(R)을 온(ON) 시키고, 백라이트 유닛의 백색 형광램프들을 전체 온(ON)시킨다. 이때 옐로우(Yellow)나 시안(Cyan) 광원은 오프(OFF)시킨다.

이때, 백색 형광램프들은 본 발명의 제 1 실시예에서는 형광램프(50)이고, 본 발명의 제 2 실시예에서는 형광램프(60)이고, 본 발명의 제 3 실시예에서는 제 1, 제 2 형광램프(71, 72)이다.

그리고, 상기 옐로우, 시안 광원은 본 발명의 제 1 실시예에서는 제 1, 제 2 점광원(51,52)이고, 본 발명의 제 2 실시예에서는 제 1, 제 2 점광원(61, 62)이고, 본 발명의 제 3 실시예에서는 제 1, 제 2 점광원(73, 74)이다.

그리고 그린(G) 또는 블루(B)를 구현하기 위해서는, 제 2 또는 제 3 서브 픽셀(G 또는 B)을 온(ON) 시키고, 백라이트 유닛의 백색 형광램프들을 전체 온(ON)시킨다. 이때 옐로우(Yellow)나 시안(Cyan) 광원은 오프(OFF)시킨다.

백색 형광램프들과 옐로우, 시안 광원은 상술한 바와 동일하다.

다음에, 옐로우(Y)를 구현하기 위해서는, 제 1, 제 2, 제 4 서브 픽셀(R,G,W)들을 온(ON)시키고, 백라이트 유닛의 백색 형광램프들을 전체 온(ON)시키고, 옐로우 광원을 시분할(Field S)하여 온(ON)시킨다.

그리고, 시안(C)을 구현하기 위해서는, 제 2, 제 3, 제 4 서브 픽셀(G,B,W)들을 온(ON)시키고, 백라이트 유닛의 백색 형광램프들을 전체 온(ON)시키고, 시안 광원을 시분할(Field S)하여 온(ON)시킨다.

상기의 구동방법은 4서브-픽셀과, 본 발명의 제 1 내지 제 3 실시예에 따른 백라이트 유닛을 이용한 것으로, R 또는 G 또는 B색을 구현하기 위해서는 백색 형광램프들을 온시키고, 그에 해당하는 제 1, 또는 제 2 또는 제 3 서브 픽셀(R,G,B)을 온시킨다.

그리고 옐로우(Y)를 구현하기 위해서는, 백색 형광램프와 그에 해당하는 원색의 광원을 온(ON)시키고, Y를 구현하기 위한 제 1, 제 2, 제 4 서브 픽셀(R,G,W)을 온시킨다. 그리고 시안(C)을 구현하기 위해서는, 백색 형광램프와 그에 해당하는 원색의 광원을 온(ON)시키고, C를 구현하기 위한 제 2, 제 3, 제 4 서브 픽셀(G,B,W)을 온시킨다.

이하에서는, 본 발명의 제 4, 제 5 실시예에 따른 백라이트 유닛을 이용한 액정표시장치의 구동방법을 설명하기로 한다.

본 발명의 제 4, 제 5 실시예에 따른 백라이트 유닛을 구비한 액정표시장치의 구동방법은, 영상신호에 따라 액정의 응답과 백라이트 유닛의 구동을 동기화해서 각 램프를 순차적으로 구동하는 것이다.

예를 들어, 백색 형광램프 온(ON)→옐로우 광원 온(ON)→시안 광원 온(ON)순서로 백라이트 유닛이 순차 구동할 때, 옐로우(Y)를 구현하기 위해서는, 백색 형광램프가 온(ON)될 때 제 1, 제 2 서브 픽셀(R,G)을 온시키고, 옐로우 광원이 온(ON)될 때 제 4 서브 픽셀(W)을 온시키며, 시안 광원이 온(ON)될 때 제 4 서브 픽셀(W)을 오프시킨다.

또한, 상기와 같은 순서로 백라이트 유닛이 순차 구동할 때, 시안(C)을 구현하기 위해서는 백색 형광램프가 온(ON)될 때 제 2, 제 3 서브 픽셀(G,B)을 온(ON)시키고, 옐로우 광원이 온(ON)될 때 제 4 서브 픽셀(W)을 오프시키며, 시안 광원이 온(ON)될 때 제 4 서브 픽셀(W)을 온시킨다.

본 발명의 제 4, 제 5 실시예에서, 백색 형광램프는 제 3 형광램프(80,90)이고, 옐로우 광원은 제 4 형광램프(81,91)이고, 시안 광원은 제 5 형광램프(82, 92)이다.

또한, 상기와 같은 구동방법외에도 본 발명의 제 4, 제 5 실시예에 따른 백라이트 유닛은 다음과 같이 구동할 수 있다.

먼저, 옐로우(Y)를 구현하기 위해서는, 백색 형광램프를 전부 온(ON)시켜 놓은 상태에서, 제 1, 제 2 서브 픽셀(R,G)을 온(ON)시킨 이후에 제 4 서브 픽셀(W)을 온(ON)시킨다. 이와 같이 하면 제 1, 제 2 서브 픽셀(R,G)이 합쳐져서 옐로우(Y)가 표현되는데, 이것을 제 4 서브 픽셀(W)을 온 시켜서 출력시킬 수 있다.

다음에 시안(C)을 구현하기 위해서는, 백색 형광램프를 전부 온(ON)시켜 놓은 상태에서, 제 2, 제 3 서브 픽셀(G,B)을 온(ON)시킨 이후에 제 4 서브 픽셀(W)을 온(ON)시킨다. 이와 같이 하면 제 2, 제 3 서브 픽셀(G,B)이 합쳐져서 시안(C)이 표현되는데, 이것을 제 4 서브 픽셀(W)을 온(ON) 시켜서 출력시킬 수 있다.

이상 설명한 내용을 통해 당업자라면 본 발명의 기술 사상을 이탈하지 아니하는 범위에서 다양한 변경 및 수정이 가능함을 알 수 있을 것이다.

따라서, 본 발명의 기술 범위는 상기 실시예에 기재된 내용으로 한정되는 것이 아니라, 특허 청구의 범위에 의하여 정해져야 한다.

## 발명의 효과

상기와 같은 본 발명의 백라이트 유닛과 이를 구비한 액정표시장치 및 그의 구동방법은 다음과 같은 효과가 있다.

첫째, R,G,B의 백색 형광램프는 종래의 것을 이용하고, 원하는 칼리(엘로우, 시안)에 대한 광원만을 추가시켜서 5원색을 구현할 수 있으므로, 새로운 백라이트 개발에 따른 위험성이 없다.

둘째, 4 서브 픽셀(R,G,B,W)로 5원색을 구동할 수 있으므로, 종래의 5서브 픽셀을 이용한 액정표시장치에 비해 개구율 저하가 감소된다.

또한, 서브 픽셀(W)은 화이트 서브 픽셀(W)로도 사용할 수 있으므로 휘도 향상 및 피크 휘도 구현이 가능하다.

## (57) 청구의 범위

### 청구항 1.

일정 간격을 갖고 배열된 복수개의 형광 램프들과;

상기 형광 램프들 사이에 일방향으로 교번으로 배열된 엘로우(Yellow) LED(Light Emitting Diode)와 시안(Cyan) LED로 구성된 제 1, 제 2 광원들을 포함하여 구성됨을 특징으로 하는 백라이트 유닛.

### 청구항 2.

제 1 항에 있어서,

상기 형광램프와 상기 제 1, 제 2 광원은 모두 직하형으로 배열되어 있음을 특징으로 하는 백라이트 유닛.

### 청구항 3.

직하방식으로 일정 간격을 갖고 배열된 복수개의 형광 램프들과;

에지방식으로 상기 형광 램프들의 사이에 2개를 한쌍으로 교번으로 배열된 엘로우(Yellow) LED(Light Emitting Diode)와 시안(Cyan) LED로 구성된 복수개의 제 1, 제 2 광원들과;

상기 제 1, 제 2 광원들 사이에 광 가이드 역할을 하도록 오목, 볼록한 형상을 갖는 도광관을 포함하여 구성됨을 특징으로 하는 백라이트 유닛.

### 청구항 4.

삭제

### 청구항 5.

제 3 항에 있어서,

상기 도광관의 오목한 부분들에 상기 형광 램프들이 안착됨을 특징으로 하는 백라이트 유닛.

### 청구항 6.

사각 모양의 도광관과;

상기 도광판의 마주보는 제 1, 제 2 측면에 배열된 제 1, 제 2 형광 램프와;

상기 도광판의 마주보는 제 3, 제 4 측면에 교번으로 배열된 옐로우(Yellow) LED(Light Emitting Diode)와 시안(Cyan) LED로 구성된 복수개의 제 1, 제 2 광원들을 포함하여 구성됨을 특징으로 하는 백라이트 유닛.

### 청구항 7.

제 1 항, 제 3 항, 제 6 항 중 어느 한 항에 있어서,

상기 형광 램프 또는 상기 제 1, 제 2 형광램프는 R,G,B 파장을 가지는 백색의 형광램프인 것을 특징으로 하는 백라이트 유닛.

### 청구항 8.

제 7 항에 있어서,

상기 형광램프 또는 상기 제 1, 제 2 형광램프는 CCFL(Cold Cathode Fluorescent Lamp)과 HCFL(Hot Cathode Fluorescent Lamp)과 외부전극 형광램프(EEFL)중 어느 하나로 구성됨을 특징으로 하는 백라이트 유닛.

### 청구항 9.

삭제

### 청구항 10.

직하방식으로 일정 간격을 갖고 3개가 한쌍을 이루어 복수개 배열되도록 R,G,B 파장을 가지는 백색의 제 1 형광램프들과, 옐로우(Yellow) 안료와 시안(Cyan) 안료가 도포된 제 2, 제 3 형광 램프들을 포함하여 구성됨을 특징으로 하는 백라이트 유닛.

### 청구항 11.

직하방식으로 일정 간격을 갖고 배열된 복수개의 R,G,B 파장을 가지는 백색의 제 1 형광 램프들과,

상기 제 1 형광 램프들 사이에 교번으로 배열된 옐로우(Yellow) 안료와 시안(Cyan) 안료가 도포된 제 2, 제 3 형광 램프들로 구성됨을 특징으로 하는 백라이트 유닛.

### 청구항 12.

삭제

### 청구항 13.

제 10 항 또는 제 11 항에 있어서,

제 1, 제 2, 제 3 형광 램프들은 CCFL(Cold Cathode Fluorescent Lamp)과 HCFL(Hot Cathode Fluorescent Lamp)과 외부전극 형광램프(EEFL)중 어느 하나로 구성됨을 특징으로 하는 백라이트 유닛.

**청구항 14.**

상기 청구항 제 1, 제 3, 제 6, 제 10, 제 11 항중 어느 한 항으로 구성된 백라이트 유닛과;

상기 백라이트 유닛 상부에 상,하부기관과 상기 상,하부기관 사이에 충진된 액정층으로 구성되며, 제 1 내지 제 4 서브 픽셀(R,G,B,W)이 1단위 픽셀을 이루는 액정패널로 구성됨을 특징으로 하는 액정표시장치.

**청구항 15.**

삭제

**청구항 16.**

상기 청구항 제 1, 제 3, 제 6 항중 어느 한 항으로 구성된 백라이트 유닛과, 상기 백라이트 유닛 상부에 상,하부기관과 상기 상,하부기관 사이에 충진된 액정층으로 구성되며, 제 1 내지 제 4 서브 픽셀(R,G,B,W)이 1단위 픽셀을 이루는 액정패널로 구성된 액정표시장치의 구동방법에 있어서,

레드(R), 그린(G) 또는 블루(B)를 구현하기 위해서는 백색 형광램프들을 전부 온(ON)시키고, 그에 해당하는 제 1, 제 2, 제 3 서브 픽셀(R,G,B) 중 어느 하나를 온(ON)시키고,

옐로우(Y) 또는 시안(Cyan)를 구현하기 위해서는 백색 형광램프를 온시키고, 상기 옐로우 또는 시안에 해당하는 원색의 제 1 또는 제 2 광원을 시분할 하여 온(ON)시키고, 제 1, 제 2, 제 4 서브 픽셀(R,G,W) 또는 제 2, 제 3, 제 4 서브 픽셀(G,B,W)을 온(ON)시키는 것을 특징으로 하는 액정표시장치의 구동방법.

**청구항 17.**

삭제

**청구항 18.**

상기 청구항 제 10 항 또는 제 11 항으로 구성된 백라이트 유닛과, 상기 백라이트 유닛 상부에 상,하부기관과 상기 상,하부기관 사이에 충진된 액정층으로 구성되며, 제 1 내지 제 4 서브 픽셀(R,G,B,W)이 1단위 픽셀을 이루는 액정패널로 구성된 액정표시장치의 구동방법에 있어서,

영상신호에 따라 상기 액정의 응답과 백라이트 유닛의 구동을 동기화해서 상기 R,G,B 파장을 갖는 백색의 제 1 형광램프와, 옐로우의 제 2 형광램프와, 시안의 제 3 형광램프를 순차적으로 구동하는 것을 특징으로 하는 액정표시장치의 구동방법.

**청구항 19.**

제 18 항에 있어서,

상기 제 1, 제 2, 제 3 형광램프가 순차적으로 온될 때,

옐로우(Y)를 구현하기 위해서는, 상기 제 1 형광램프가 온(ON)될 때 상기 제 1, 제 2 서브 픽셀(R,G)을 온시키고, 제 2 형광램프가 온(ON)될 때 상기 제 4 서브 픽셀(W)을 온시키며, 상기 제 3 형광램프가 온될 때 상기 제 4 서브 픽셀(W)을 오프시킴을 특징으로 하는 액정표시장치의 구동방법.

**청구항 20.**

제 18 항에 있어서,

상기 제 1, 제 2, 제 3 형광램프가 순차적으로 온될 때,

시안(C)을 구현하기 위해서는 제 1 형광램프가 온(ON)될 때 상기 제 2, 제 3 서브 픽셀(R,G)을 온시키고, 상기 제 2 형광램프가 온(ON)될 때 상기 제 4 서브 픽셀(W)을 오프시키며, 상기 제 3 형광램프가 온(ON)될 때 상기 제 4 서브 픽셀(W)을 온시킴을 특징으로 하는 액정표시장치의 구동방법.

## 청구항 21.

삭제

## 청구항 22.

상기 청구항 제 10 항 또는 제 11 항으로 구성된 백라이트 유닛과, 상기 백라이트 유닛 상부에 상,하부기판과 상기 상,하부기판 사이에 충전된 액정층으로 구성되며, 제 1 내지 제 4 서브 픽셀(R,G,B,W)이 1단위 픽셀을 이루는 액정패널로 구성된 액정표시장치의 구동방법에 있어서,

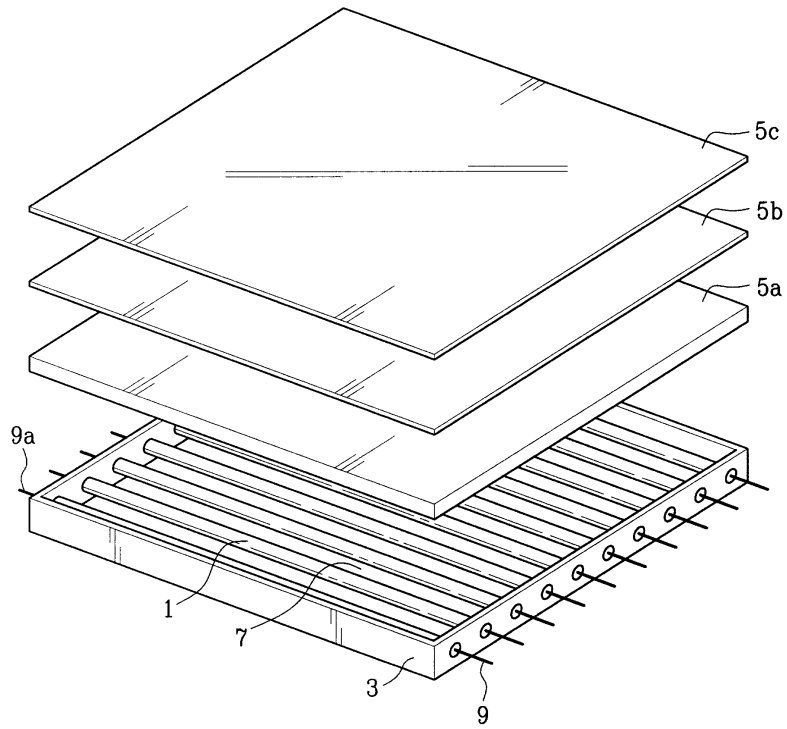
엘로우(Y)나 시안(C)을 구현하기 위해서, 제 1 형광램프들을 전부 온(ON)시키는 제 1 단계,

상기 제 1 단계를 구현한 상태에서, 상기 제 1, 제 2 서브 픽셀(R,G)을 온(ON)시키거나 상기 제 2, 제 3 서브 픽셀(G,B)을 온(ON)시키는 제 2 단계와,

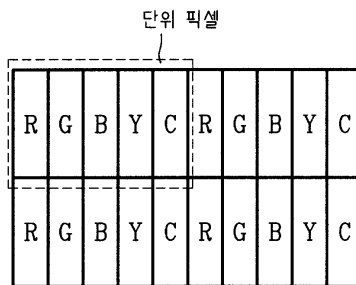
상기 제 1 단계를 구현한 상태에서, 상기 제 2 단계 이후에 상기 제 4 서브 픽셀(W)을 온(ON)시키는 제 3 단계를 포함함을 특징으로 하는 액정표시장치의 구동방법.

도면

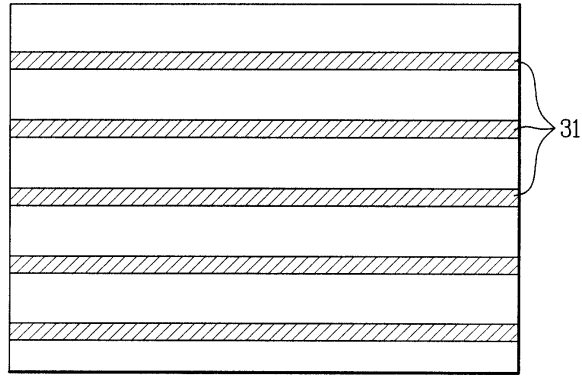
도면1



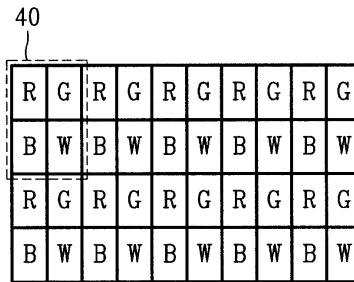
도면2



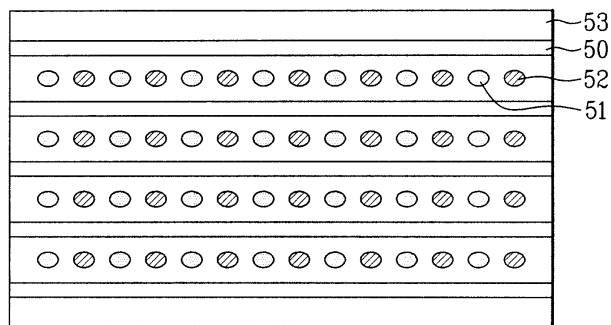
도면3



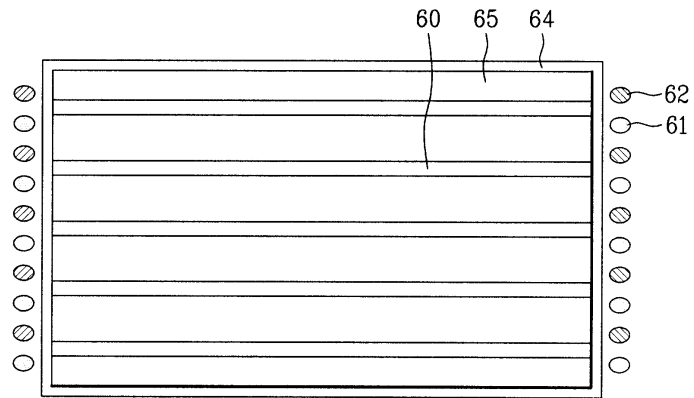
도면4



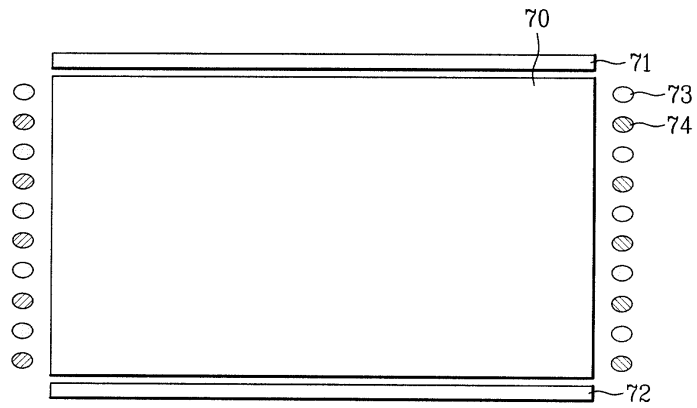
도면5



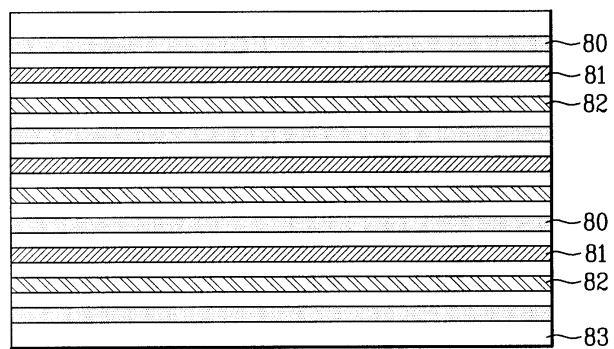
도면6



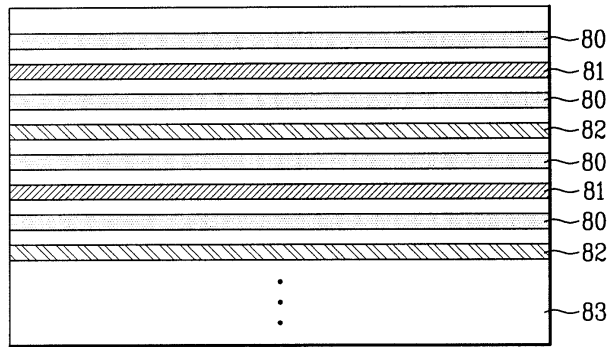
도면7



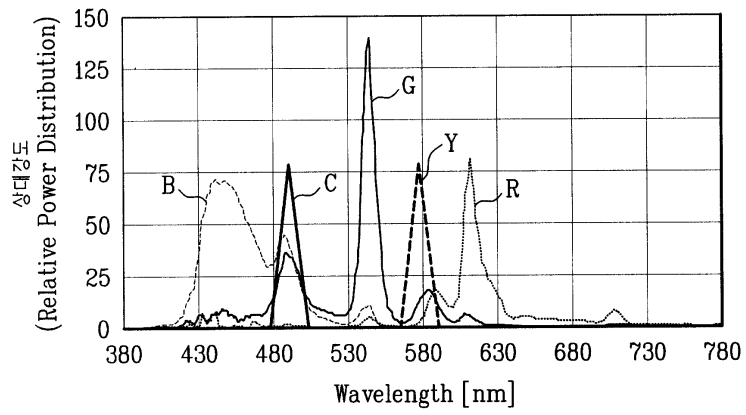
도면8



도면9



도면10



专利名称(译)	背光单元，具有该背光单元的液晶显示装置及其驱动方法		
公开(公告)号	<a href="#">KR100577298B1</a>	公开(公告)日	2006-05-10
申请号	KR1020030100828	申请日	2003-12-30
[标]申请(专利权)人(译)	乐金显示有限公司		
申请(专利权)人(译)	LG显示器有限公司		
当前申请(专利权)人(译)	LG显示器有限公司		
[标]发明人	KIM KIDUK		
发明人	KIM,KIDUK		
IPC分类号	G02F1/13357 F21V33/00		
CPC分类号	G02F1/133604 G02F1/133609 G02F1/133603		
代理人(译)	金勇 新昌		
其他公开文献	KR1020050069009A		
外部链接	<a href="#">Espacenet</a>		

摘要(译)

为了实现上述目的，根据本发明的实施例，提供一种能够在子像素结构中实现五原色的背光单元，具有该背光单元的液晶显示单元，多个荧光灯排列成矩阵状；并且，第一和第二原色光源在荧光灯之间沿一个方向交替排列。五指数方面 5原色，点光源，荧光灯

