

(19)
(12)

(KR)
(B1)

(51) 。 Int. Cl. ⁷
G02F 1/136

(45)
(11)
(24)

2002 11 21
10 - 0361467
2002 11 05

(21) 10 - 2000 - 0008952
(22) 2000 02 24

(65) 2001 - 0084144
(43) 2001 09 06

(73) .
20

(72) 489 - 1 106
202 - 1303
202 - 805

(74)
:

(54)

가

가

;

가

;

;

;

;

,

,

(Cds)가

가

2

1

2

3

4

5

<

2, 24 : 4, 26 :

6, 28 : 8, 30 :

10, 32 : 12, 34 :

14, 36A, 42A, 46A, 50A :

16, 36B, 42B, 46B, 50B :

18, 38 :

20, 22, 40, 44, 48, 52, 54 :

36, 42, 46, 50 :

가

가

(Thin Film Transistor; TFT)

1 , 가 1
 (4) (2) (8) , (8) ()
 14) (8) (8) (2) (10),
 (4) (12) 1 (20) (6) (14) ,
 (8) (10) / (12, 14) () ,
 (10) (12) (14)
 () (8) (4)
 (2) (6) (6) (4)
 6) (2) ITO(Indium Tin Oxide) () ()
 () (6) (8) 1 (20)
 (14) () ()
 () (6) (2) (6)
 (6) 가 (18) (4) 가 (6) ,
 () () ()
 (6) (18) (18) (2) , (2)
 2 (22) (6) (1)
 6) (16) (4) / (12, 14)
 , (18) (6)
 (2) 가 , (6) SiNx, SiO
 x (Cds) () () (4)
 () () ()
 (6) 가 (4) (6) (4) (4) (Cds) 가
 (6) (Cds) (4)
 , (8) (14) (6) (20)
 가 ,

가 (24) (32) (30) / (28)

(26) (34) (36)

(40)

3 2 2 (42) (42A) (28)

(42A) (42B) (28) (42A) (42)

(42) (42A) (44) (28)

(42) (42B) (28) (42B) (28)

(42B) (28) (42B) (28)

(42A) (28) 15 20 μ m 2 4 μ m (42) (26)

(28) 가 (26) (42) (CdS)

가 (CdS)

4 3 3 (46) (28) (46)

(46A) (46B) (28) (46)

(46) (46) 2 3 (36, 42) (28)

(46) (28) (24) (28)

46) (46A) (48) (28)

(46B) (28) (28) (42B)

(46) (28) (28) (46A) ()

(28) (46) (46A) (28)

(28) (46A) ()

(26) (46) (26) 가 (CdS)

(46) (CdS)가

5 4 5 (50) (50A)

(50B) 3 (52, 54) (28) (50A) (50B)

(28) (50)

(50) (50)

(52) (28) (50A) (50B)

(54) 가 (28) (50) (50B)

(26) 가 (50) (50) (CdS)가

(Cds)

,

가

(Cds)가 (Cds)

가

,

,

,

(57)

1.

가 ;

가 ;

;

;

;

2.

1 ,

3.

2 ,

4.

1 ,

5.

4 ,

6.

1 ,

가

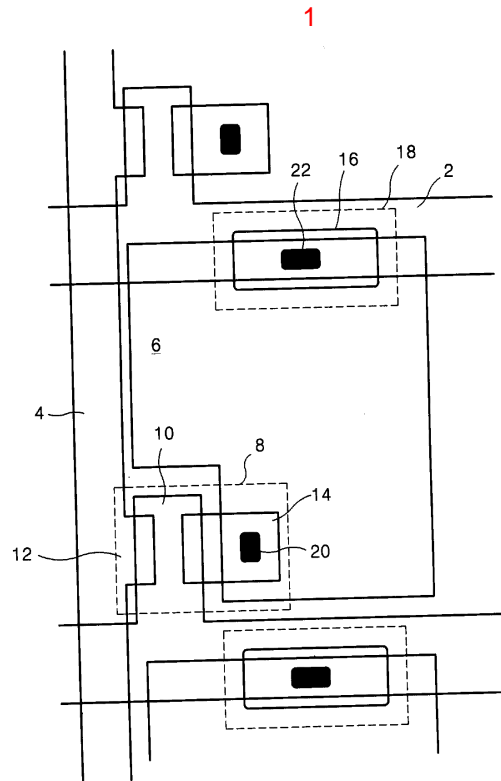
7.

6 ,

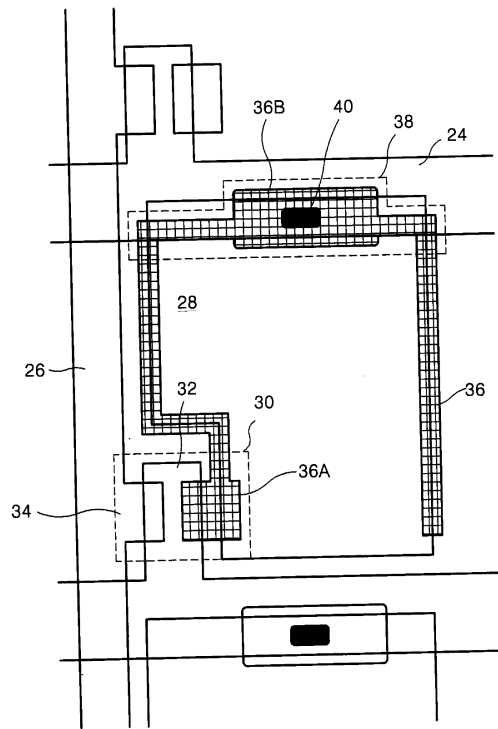
8.

6 ,

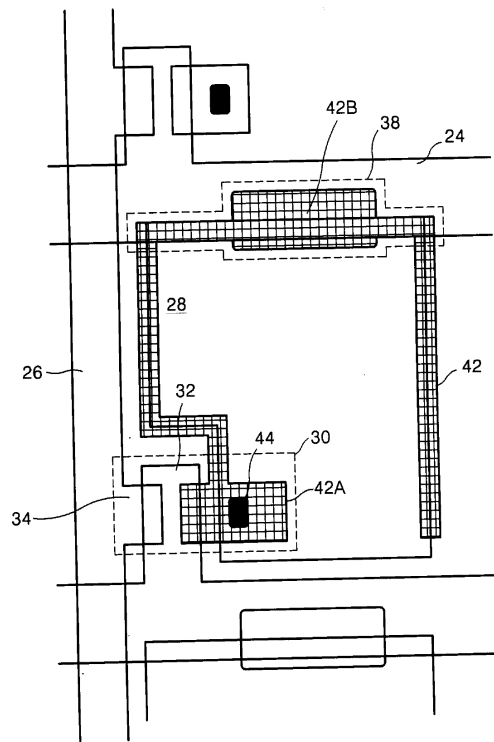
9.



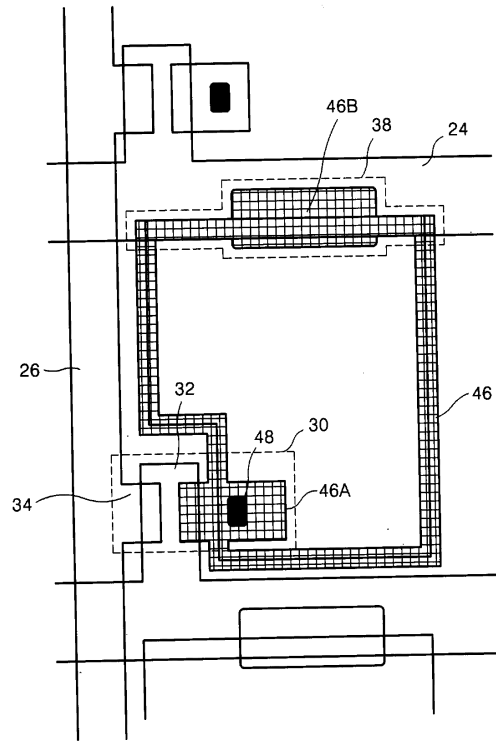
2



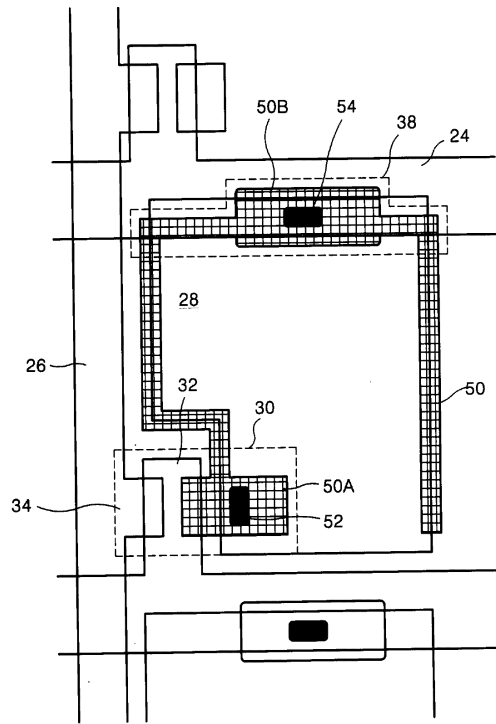
3



4



5



专利名称(译)	液晶显示装置的薄膜晶体管基板		
公开(公告)号	KR100361467B1	公开(公告)日	2002-11-21
申请号	KR1020000008952	申请日	2000-02-24
[标]申请(专利权)人(译)	乐金显示有限公司		
申请(专利权)人(译)	LG显示器有限公司		
当前申请(专利权)人(译)	LG显示器有限公司		
[标]发明人	SONG INDUK 송인덕 YOUN WONGYUN 윤원균 KWON KEUKSANG 권극상		
发明人	송인덕 윤원균 권극상		
IPC分类号	G02F1/136		
代理人(译)	KIM, YOUNG HO		
其他公开文献	KR1020010084144A		

摘要(译)

本发明涉及一种薄膜晶体管基板，其能够防止漏电极和存储电极连接的开口率增加或像素电极之间的短路故障，并且与像素电极的接触孔数减少。本发明的薄膜晶体管基板包括漏电极部分，该漏电极部分在所制备的单元区域中形成在数据线交叉处形成的薄膜晶体管中，其中数据信号被提供给栅极线，其中栅极信号提供数据线和栅极线，数据线和栅极线的交叉点，并包括形成在连接的像素电极，像素电极和前一个移位栅极线的重叠部分中的存储电容器。薄膜晶体管包括在薄膜晶体管中，存储电容器中的前一个移位栅极线和与重叠的存储电极一体化的漏电极图案与部分地与像素电极的外围单元重叠并连接通过至少一个接触孔到像素电极。因此，漏电极和存储电极连接到漏电极图案，并且与像素电极的接触孔数减少并且随着开口率增加或者可以防止像素电极之间的短路故障以及漏电极之间的间隙连接到数据线和像素电极的图案是固定的，并且由于寄生电容 (Cds) 是固定的数据信号失真预防。

