



(19)대한민국특허청(KR)
(12) 공개특허공보(A)

(51) Int. Cl.

G02F 1/133 (2006.01)
G02F 1/1343 (2006.01)

(11) 공개번호 10-2007-0056165
(43) 공개일자 2007년05월31일

(21) 출원번호 10-2007-7010345

(22) 출원일자 2007년05월07일

심사청구일자 2007년05월07일

번역문 제출일자 2007년05월07일

(86) 국제출원번호 PCT/JP2005/018313

(87) 국제공개번호 WO 2006/038598

국제출원일자 2005년10월04일

국제공개일자 2006년04월13일

(30) 우선권주장 JP-P-2004-00293218 2004년10월06일 일본(JP)

(71) 출원인 샤프 가부시킴카이사
일본 오사카후 오사카시 아베노구 나가이쵸 22방 22고

(72) 발명자 다케우찌, 마사노리
일본 514-0101 미에쵸 쓰시 시라즈카쵸 4733-1-202
오즈보, 도모카즈
일본 510-0208 미에쵸 스즈카시 스즈카하이쵸 28-25
쓰바타, 도시히데
일본 514-0003 미에쵸 쓰시 사쿠라바시 1-704-208

(74) 대리인 장수길
이중희

전체 청구항 수 : 총 17 항

(54) 액정 표시 장치

(57) 요약

화소 분할 방식의 액정 표시 장치에서, 복수의 화소의 각각이, 열 방향 또는 행 방향으로 배열된 3개의 부화소(10a~10c)를 갖고, 이들 부화소(10a~10c)는, 중간조 표시 상태에서 서로 다른 휘도를 나타내고, 또한 3개의 부화소 중 가장 높은 휘도를 나타내는 부화소(10a)가 중앙에 위치하는 구성으로 한다. 이에 의해, 직선 형상의 경계를 갖는 화상을 표시하였을 때의 부자연스러움이 없어짐과 함께 감마 특성이 한층 개선된다.

대표도

도 1

특허청구의 범위

청구항 1.

액정층에 전계를 인가하는 복수의 전극을 갖는 복수의 화소가, 매트릭스 형상으로 배열되고,

상기 복수의 화소의 각각이, 열 방향 또는 행 방향으로 배열된 3개의 부화소를 갖고, 이들 3개의 부화소는, 중간조 표시 상태에서 적어도 2종류의 서로 다른 휘도를 나타내고, 또한 3개의 부화소 중 가장 높은 휘도를 나타내는 부화소가 중앙에 위치하고 있는 것을 특징으로 하는 액정 표시 장치.

청구항 2.

제1항에 있어서,

양측에 위치하는 부화소가 동일한 휘도를 나타내는 액정 표시 장치.

청구항 3.

제1항 또는 제2항에 있어서,

중앙에 위치하는 부화소의 개구 면적과 양측에 위치하는 부화소의 총 개구 면적의 비율이 1:1~1:4의 범위인 액정 표시 장치.

청구항 4.

제1항 내지 제3항 중 어느 한 항에 있어서,

양측에 위치하는 부화소의 개구 면적의 비율이 1:1~1:4의 범위인 액정 표시 장치.

청구항 5.

제1항 내지 제4항 중 어느 한 항에 있어서,

상기 3개의 부화소는, 부화소 전극과, 상기 액정층을 개재하여 상기 부화소 전극과 대향하는 대향 전극에 의해 형성된 액정 용량과,

상기 부화소 전극에 전기적으로 접속된 보조 용량 전극과, 이 보조 용량 전극과 대향하고, 보조 용량 배선과 접속하는 보조 용량 대향 전극에 의해 형성된 보조 용량을 갖고,

상기 대향 전극은, 3개의 부화소에 대하여 공통인 단일의 전극이며,

상기 보조 용량 배선은, 중앙에 위치하는 부화소와 양측에 위치하는 부화소에서 서로 다른 액정 표시 장치.

청구항 6.

제5항에 있어서,

상기 보조 용량 전극과 상기 보조 용량 대향 전극 사이에 절연층이 개재되어 있는 액정 표시 장치.

청구항 7.

제5항 또는 제6항에 있어서,

행 방향으로 연장하는 주사선과, 열 방향으로 연장되는 신호선과, 상기 복수의 화소의 각각의, 중앙에 위치하는 부화소와 양측에 위치하는 부화소의 각각에 대응해서 설치되고, 각각이 그 화소에 대응하는 공통의 주사선 및 공통의 신호선에 접속된 적어도 2개의 스위칭 소자를 갖고,

상기 스위칭 소자는, 상기 공통의 주사선에 공급되는 주사 신호 전압에 의해 온/오프 제어되고, 상기 스위칭 소자가 온 상태에 있을 때에, 중앙에 위치하는 부화소 및 양측에 위치하는 부화소의 각각이 갖는 상기 부화소 전극 및 상기 보조 용량 전극에, 공통의 신호선으로부터 표시 신호 전압이 공급되고,

상기 스위칭 소자가 오프 상태로 된 후에, 중앙에 위치하는 부화소 및 양측에 위치하는 부화소의 각각의 상기 보조 용량 대향 전극의 전압이 변화하고,

그 변화의 방향 및 변화의 크기에 의해 규정되는 변화량이, 중앙에 위치하는 부화소 및 양측에 위치하는 부화소에서 서로 다른 액정 표시 장치.

청구항 8.

제7항에 있어서,

상기 스위칭 소자가 TFT로서, 이들 TFT가 1개의 반도체층을 이용해서 형성되어 있는 액정 표시 장치.

청구항 9.

제5항 내지 제8항 중 어느 한 항에 있어서,

상기 보조 용량 대향 전압은 소정의 주기마다 극성이 반전하는 액정 표시 장치.

청구항 10.

제9항에 있어서,

상기 중앙에 위치하는 부화소의 상기 보조 용량 대향 전극에 인가되는 보조 용량 대향 전압과, 상기 양측에 위치하는 부화소의 상기 보조 용량 대향 전극에 인가되는 보조 용량 대향 전압은, 위상이 180° 상이한 액정 표시 장치.

청구항 11.

제10항에 있어서,

상기 중앙에 위치하는 부화소의 상기 보조 용량 대향 전극에 인가되는 보조 용량 대향 전압과, 상기 양측에 위치하는 부화소의 상기 보조 용량 대향 전극에 인가되는 보조 용량 대향 전압은, 서로 동일한 진폭을 갖고 있는 액정 표시 장치.

청구항 12.

제9항 내지 제11항 중 어느 한 항에 있어서,

상기 신호선에 인가되는 표시 신호 전압은, 서로 인접하는 신호선 간에서 극성이 반대이며, 행 방향으로 인접하는 화소에 서, 중앙에 위치하는 부화소 및 양측에 위치하는 부화소의 보조 용량 전극과 대향하는 보조 용량 대향 전극을 반대로 한 액 정 표시 장치.

청구항 13.

제5항 내지 제12항 중 어느 한 항에 있어서,

주사선은 인접하는 화소 사이에 설치되며, 2개의 보조 용량 배선은 주사선에 평행하고, 또한, 부화소 사이에 각각 설치되 어 있는 액정 표시 장치.

청구항 14.

제13항에 있어서,

상기 중앙에 위치하는 부화소의 부화소 전극에 표시 신호 전압을 공급하는 배선 전극이, 상기 2개의 보조 용량 배선과 교 차하는 액정 표시 장치.

청구항 15.

제1항 내지 제14항 중 어느 한 항에 있어서,

상기 3개의 부화소를 구성하는 부화소 전극이 별체인 액정 표시 장치.

청구항 16.

제1항 내지 제14항 중 어느 한 항에 있어서,

양측의 부화소를 구성하는 부화소 전극이 연속 일체로 되어 있는 액정 표시 장치.

청구항 17.

제1항 내지 제16항 중 어느 한 항에 있어서,

표시 신호 전압을 공급하는 배선 전극과 부화소 전극을 접속하는 컨택트 홀의 하방에, 절연층을 개재하여 금속층이 형성되 어 있는 액정 표시 장치.

명세서

기술분야

본 발명은 액정 표시 장치에 관한 것으로, 보다 상세하게는 화소 분할 방식의 액정 표시 장치에 관한 것이다.

배경기술

액정 표시 장치는, 고정밀, 박형, 경량 및 저소비 전력 등의 우수한 특징을 갖는 평면 표시 장치로서, 최근, 표시 성능의 향상, 생산 능력의 향상 및 다른 표시 장치에 대한 가격 경쟁력의 향상에 수반하여, 시장 규모가 급속히 확대되고 있다.

그런데, 액정 표시 장치의 표시 품질의 개선이 진행되는 상황 하에서, 현재는 시각 특성의 문제점으로서, 정면 관측 시의 감마 특성과 경사 관측 시의 감마 특성이 서로 다른 점, 즉 감마 특성의 시각 의존성의 문제가 새롭게 현재화하여 왔다. 여기에서, 감마 특성이란 표시 휘도의 계조 의존성으로서, 감마 특성이 정면 방향과 경사 방향에서 서로 다르다는 것은, 계조 표시 상태가 관측 방향에 의해 서로 다른 것으로 되기 때문에, 사진 등의 화상을 표시하는 경우나, 또한 TV 방송 등을 표시하는 경우에 특히 문제로 된다.

감마 특성의 시각 의존성의 문제는, 인플레인 스위칭 모드(IPS 모드: 일본 특공소 63-21907호 공보)보다도, 멀티도메인 버티컬 얼라인드 모드(MVA 모드: 일본 특개평 11-242225호 공보)나 축대칭 배향 모드(ASM 모드: 일본 특개평 10-186330호 공보)에서 현저하다. 한편, IPS 모드는, MVA 모드나 ASM 모드에 비하여 정면 관측 시의 콘트라스트비가 높은 패널을 생산성 좋게 제조하는 것이 어렵다. 이들 점으로부터, 특히 MVA 모드나 ASM 모드의 액정 표시 장치에서의 감마 특성의 시각 의존성을 개선하는 것이 요망된다.

따라서, 본 출원인은 이전에, 1개의 화소를 2개의 부화소로 분할하고, 이들 2개의 부화소에 서로 다른 전압을 인가함으로써 감마 특성의 시각 의존성을 개량하는 기술을 제안하였다(예를 들면 특허 문헌 1 등).

[특허 문헌1] 일본 특개 2004-78157호 공보(특허 청구의 범위)

[특허 문헌2] 일본 특개평 6-332009호 공보(특허 청구의 범위)

[특허 문헌3] 일본 특개 2004-62146호공보(발명의 실시 형태)

<발명의 개시>

<발명이 해결하고자 하는 과제>

그런데, 사람의 시선은 밝은 부분을 중심으로 화소나 경계를 식별하는 경향이 있다. 또한 최근, 액정 표시 화면의 대형화가 급속히 진행되고, 이에 수반하여 표시 화소도 종래에 비해 커져 왔다. 이 때문에, 1개의 화소를 2개의 부화소로 분할한 경우, 사람의 시선이 밝은 부화소를 쫓아서 화소를 인식하는 결과, 예를 들면 직선 형상의 경계를 갖는 화상을 표시했을 때에, 경계 영역에서 계조가 서로 다른 화소간을 지그재그로 시선이 이동하여, 보는 사람에게 요철감이나 부자연스러운 착색을 주는 경우가 있었다. 또한, 종래의 액정 표시 장치에서도 감마 특성의 시각 의존성은 어느 정도 개선되고는 있지만, 아직 충분하다고는 할 수 없었다.

본 발명은 이러한 종래의 문제를 감안하여 이루어진 것으로, 그 목적으로 하는 바는, 화소 분할 방식의 액정 표시 장치에서, 직선 형상의 경계를 갖는 화상을 표시했을 때의 부자연스러움을 없애고, 또한 감마 특성을 한층 개선하는 데에 있다.

<과제를 해결 하기 위한 수단>

상기 목적을 달성하기 위해서 본 발명의 액정 표시 장치에서는, 액정층에 전계를 인가하는 복수의 전극을 갖는 복수의 화소가, 매트릭스 형상으로 배열되고, 상기 복수의 화소의 각각이, 열 방향 또는 행 방향으로 배열된 3개의 부화소를 갖고, 이들 3개의 부화소는, 중간조 표시 상태에서 적어도 2종류의 서로 다른 휘도를 나타내고, 또한 3개의 부화소 중 가장 높은 휘도를 나타내는 부화소가 중앙에 위치하고 있는 구성으로 하였다. 또한, 본 명세서에서 중간조 표시 상태란 최고 계조와 최저 계조 사이의 상태를 말하는 것으로 한다.

여기서, 양측에 위치하는 부화소를 동일한 휘도를 나타내도록 하는 것이 바람직하다.

또한, 액정 표시 장치의 감마 특성을 한층 개선하는 관점으로부터는, 중앙에 위치하는 부화소의 개구 면적과 양측에 위치하는 부화소의 총 개구 면적의 비율을 1:1~1:4의 범위로 하는 것이 바람직하며, 또한 양측에 위치하는 부화소의 개구 면적의 비율을 1:1~1:4의 범위로 하는 것이 바람직하다.

바람직한 실시 형태의 액정 표시 장치는, 상기 3개의 부화소가, 부화소 전극과, 상기 액정층을 개재하여 상기 부화소 전극과 대향하는 대향 전극에 의해 형성된 액정 용량과, 상기 부화소 전극에 전기적으로 접속된 보조 용량 전극과, 이 보조 용량 전극과 대향하고, 보조 용량 배선과 접속하는 보조 용량 대향 전극에 의해 형성된 보조 용량을 갖고, 상기 대향 전극은, 3개의 부화소에 대하여 공통인 단일의 전극이며, 상기 보조 용량 배선은, 중앙에 위치하는 부화소와 양측에 위치하는 부화소에서 서로 다르게 하여도 된다. 이 때, 보조 용량 전극과 보조 용량 대향 전극의 사이에 절연층을 개재시키는 것이 바람직하다.

또한, 행 방향으로 연장하는 주사선과, 열 방향으로 연장하는 신호선과, 상기 복수의 화소의 각각의, 중앙에 위치하는 부화소와 양측에 위치하는 부화소의 각각에 대응해서 설치되고, 각각이 상기 화소에 대응하는 공통의 주사선 및 공통의 신호선에 접속된 적어도 2개의 스위칭 소자를 갖고, 상기 스위칭 소자는, 상기 공통의 주사선에 공급되는 주사 신호 전압에 의해 온/오프 제어되고, 상기 스위칭 소자가 온 상태에 있을 때에, 중앙에 위치하는 부화소 및 양측에 위치하는 부화소의 각각이 갖는 상기 부화소 전극 및 상기 보조 용량 전극에, 공통의 신호선으로부터 표시 신호 전압이 공급되고, 상기 스위칭 소자가 오프 상태로 된 후에, 중앙에 위치하는 부화소 및 양측에 위치하는 부화소의 각각의 상기 보조 용량 대향 전극의 전압이 변화하고, 그 변화의 방향 및 변화의 크기에 의해 규정되는 변화량이, 중앙에 위치하는 부화소 및 양측에 위치하는 부화소에서 서로 다르게 하여도 된다.

여기서 개구율을 크게 하기 위해서, 상기 스위칭 소자를 TFT로 하고, 이들 TFT가 1개의 반도체층을 이용해서 형성되어 있도록 하는 것이 바람직하다.

상기 보조 용량 대향 전압은 소정의 주기마다 극성이 반전하여도 된다. 또한, 상기 중앙에 위치하는 부화소의 상기 보조 용량 대향 전극에 인가되는 보조 용량 대향 전압과, 상기 양측에 위치하는 부화소의 상기 보조 용량 대향 전극에 인가되는 보조 용량 대향 전압은, 위상이 180° 상이하게 하는 것이 바람직하다. 상기 중앙에 위치하는 부화소의 상기 보조 용량 대향 전극에 인가되는 보조 용량 대향 전압과, 상기 양측에 위치하는 부화소의 상기 보조 용량 대향 전극에 인가되는 보조 용량 대향 전압은, 서로 동일한 진폭을 갖고 있는 것이 바람직하다.

또한, 상기 신호선에 인가되는 표시 신호 전압이, 서로 인접하는 신호선 사이에서 극성이 반대인 경우에는, 행 방향으로 인접하는 화소에서, 중앙에 위치하는 부화소 및 양측에 위치하는 부화소의 보조 용량 전극과 대향하는 보조 용량 대향 전극을 반대로 하는 것이 좋다.

개구율을 향상시키는 관점으로부터, 주사선은 인접하는 화소 사이에 형성하고, 2개의 보조 용량 배선은 주사선에 평행하고, 또한, 부화소 사이에 각각 설치하는 것이 좋다. 이 때, 화상 품질을 향상시키는 관점으로부터, 상기 중앙에 위치하는 부화소의 부화소 전극에 표시 신호 전압을 공급하는 배선 전극을, 상기 2개의 보조 용량 배선과 교차하도록 형성하는 것이 바람직하다.

상기 3개의 부화소를 구성하는 부화소 전극은 별체이어도 된다. 혹은, 양측의 부화소를 구성하는 부화소 전극은 연속 일체로 되어 있어도 된다.

액정층의 배향의 흐트러짐을 방지하여, 화상 품질을 향상시키는 관점으로부터, 표시 신호 전압을 공급하는 배선 전극과 부화소 전극을 접속하는 콘택트 홀의 하방에, 절연층을 개재하여 금속층을 형성하는 것이 바람직하다.

<발명의 효과>

본 발명에 따른 액정 표시 장치에서는, 1개의 화소에, 열 방향 또는 행 방향으로 배열된 3개의 부화소를 형성했기 때문에, 감마 특성의 시각 의존성이 종래에 비하여 한층 개선된다. 또한, 3개의 부화소가, 중간조 표시 상태에서 적어도 2종류의 서로 다른 휘도를 나타내고, 또한 3개의 부화소 중 가장 높은 휘도를 나타내는 부화소가 중앙에 위치하도록 했기 때문에, 직선 형상의 경계를 갖는 화상을 표시했을 때에도, 부화소가 2개인 경우와 서로 달라서, 경계 영역에서 동일 계조 내를 시선이 이동하게 된다. 이에 의해, 서로 다른 계조의 경계에서 보는 사람에게 요철감이나 부자연스러운 착색을 주는 일이 없어진다.

여기서, 양측에 위치하는 부화소를 동일한 휘도를 나타내도록 하면, 스위칭 소자나 보조 용량 배선 등의 수를 억제할 수 있어, 개구율의 저하를 억제할 수 있다.

또한 중앙에 위치하는 부화소의 개구 면적과 양측에 위치하는 부화소의 총 개구 면적의 비율을 1:1~1:4의 범위로 하고, 나아가서는 양측에 위치하는 부화소의 개구 면적의 비율을 1:1~1:4의 범위로 하면, 액정 표시 장치의 감마 특성을 한층 개선할 수 있다.

상기 3개의 부화소가, 부화소 전극과, 상기 액정층을 개재하여 상기 부화소 전극과 대향하는 대향 전극에 의해 형성된 액정 용량과, 상기 부화소 전극에 전기적으로 접속된 보조 용량 전극과, 이 보조 용량 전극과 대향하고, 보조 용량 배선과 접속하는 보조 용량 대향 전극에 의해 형성된 보조 용량을 가지며, 상기 대향 전극은, 3개의 부화소에 대하여 공통인 단일의 전극이며, 상기 보조 용량 배선은, 중앙에 위치하는 부화소와 양측에 위치하는 부화소에서 서로 다르게 하면, 부화소에 인가되는 전압의 제어성이 향상된다.

이 때, 보조 용량 전극과 보조 용량 대향 전극 사이에 절연층을 개재시키면, 양 전극을 서로 겹쳐서 보조 전극을 형성할 수 있어 개구율을 높일 수 있다. 또한 행 방향으로 연장하는 주사선과, 열 방향으로 연장하는 신호선과, 상기 복수의 화소의 각각의, 중앙에 위치하는 부화소와 양측에 위치하는 부화소의 각각에 대응해서 설치되고, 각각이 상기 화소에 대응하는 공통의 주사선 및 공통의 신호선에 접속된 적어도 2개의 스위칭 소자를 갖고, 상기 스위칭 소자는, 상기 공통의 주사선에 공급되는 주사 신호 전압에 의해 온/오프 제어되며, 상기 스위칭 소자가 온 상태에 있을 때에, 중앙에 위치하는 부화소 및 양측에 위치하는 부화소의 각각이 갖는 상기 부화소 전극 및 상기 보조 용량 전극에, 공통의 신호선으로부터 표시 신호 전압이 공급되며, 상기 스위칭 소자가 오프 상태로 된 후에, 중앙에 위치하는 부화소 및 양측에 위치하는 부화소 각각의 상기 보조 용량 대향 전극의 전압이 변화하고, 그 변화의 방향 및 변화의 크기에 의해 규정되는 변화량이, 중앙에 위치하는 부화소 및 양측에 위치하는 부화소에서 서로 다르게 하면, 부화소에 인가되는 전압의 제어성이 한층 향상된다.

여기서 상기 스위칭 소자를 TFT로 하고, 이들 TFT가 하나의 반도체층을 이용해서 형성되어 있으면, 화소의 개구율을 크게 할 수 있다.

상기 보조 용량 대향 전압은 소정의 주기마다 극성이 반전하거나, 또한 상기 중앙에 위치하는 부화소의 상기 보조 용량 대향 전극에 인가되는 보조 용량 대향 전압과, 상기 양측에 위치하는 부화소의 상기 보조 용량 대향 전극에 인가되는 보조 용량 대향 전압은, 위상이 180° 상이하거나, 또한 상기 중앙에 위치하는 부화소의 상기 보조 용량 대향 전극에 인가되는 보조 용량 대향 전압과, 상기 양측에 위치하는 부화소의 상기 보조 용량 대향 전극에 인가되는 보조 용량 대향 전압은, 서로 동일한 진폭을 갖도록 하면, 부화소에 인가되는 전압의 제어성이 한층 향상된다.

또한, 상기 신호선에 인가되는 표시 신호 전압이, 서로 인접하는 신호선 사이에서 극성이 반대인 경우에는, 행 방향으로 인접하는 화소에서, 중앙에 위치하는 부화소 및 양측에 위치하는 부화소의 보조 용량 전극과 대향하는 보조 용량 대향 전극을 반대로 함으로써, 부화소 중 중앙에 위치하는 부화소가 가장 높은 휘도를 나타내도록 할 수 있다.

주사선은 인접하는 화소 사이에 설치되고, 2개의 보조 용량 배선은 주사선에 평행하고, 또한, 부화소 사이에 각각 설치하면, 개구율을 향상시킬 수 있다. 또한 중앙에 위치하는 부화소의 부화소 전극에 표시 신호 전압을 공급하는 배선 전극을, 상기 2개의 보조 용량 배선과 교차하도록 형성하면, 배선 전극이 보조 용량 배선과 교차하는 부분에서 형성되는 2개의 기생 용량이 상쇄되어, 화상 품질이 향상된다.

표시 신호 전압을 공급하는 배선 전극과 부화소 전극을 접속하는 콘택트 홀의 하방에, 절연층을 개재하여 금속층을 형성하면, 액정층의 배향의 흐트러짐을 차폐할 수 있어 화상 품질이 향상된다.

산업상 이용 가능성

본 발명에 따른 액정 표시 장치는, 감마 특성의 시각 의존성이 종래에 비해 개선되고, 또한 예를 들면 직선 형상의 경계를 갖는 화상을 표시했을 때에, 경계 영역에 요철감이나 부자연스러운 착색이 발생하지 않으므로, 표시 화면이 큰 텔레비전 등에 바람직하게 이용된다.

도면의 간단한 설명

도 1은 본 발명에 따른 액정 표시 장치의 화소 구조를 모식적으로 도시하는 평면도.

도 2는 도 1의 A-A선 단면도.

도 3은 도 1의 B-B선 단면도.

도 4는 중앙에 위치하는 부화소의 개구 면적과 양측에 위치하는 부화소의 총 개구 면적의 비율에 의한 감마 특성의 시각 의존성을 도시하는 도면.

도 5는 도 1의 TFT의 확대 평면도.

도 6은 도 1의 액정 표시 장치의 화소 구조에 대응한 전기적인 등가 회로도.

도 7은 본 발명에 따른 액정 표시 장치를 구동하기 위한 전압 파형예를 모식적으로 도시하는 도면.

도 8은 본 발명에 따른 액정 표시 장치의 화소 구조를 모식적으로 도시하는 평면도.

도 9는 본 발명에서 사용 가능한 부화소 전극의 다른 예를 모식적으로 도시하는 평면도.

<부호의 설명>

10a, 10b, 10c : 부화소

11a, 11b, 11c, 11d : 부화소 전극

12 : 주사선

13 : 신호선

14O, 14E : 보조 용량 배선

15a, 15b, 15c : TFT(스위칭 소자)

16a, 16b, 16c, 16d, 16e, 16a', 16b' : 드레인 전극의 연장부

17a, 17b : 보조 용량 전극

18a, 18b, 18c : 콘택트 홀

19 : 금속층

21 : 대향 전극

141, 142, 141', 142' : 보조 용량 대향 전극

SC : 반도체층

ClcO, ClcE₁, ClcE₂ : 액정 용량

CcsO, CcsE : 보조 용량

<발명을 실시하기 위한 최량의 형태>

이하, 본 발명에 따른 액정 표시 장치를 도면에 기초해서 설명한다. 또한, 본 발명은 이들 실시 형태에 하등 한정되는 것은 아니다.

도 1은, 본 발명에 따른 액정 표시 장치의 액티브 매트릭스 기판의 화소 구조를 모식적으로 도시하는 평면도로서, n행 m열의 화소에 주목한 것이다. 도 2 및 도 3은, 도 1의 A-A선 단면도 및 B-B선 단면도이다. 부화소 전극(11a~11c)은 열 방향으로 연속해서 배열되어 있다. 주사선(12(n))은 화소간을 도면의 가로 방향으로 설치되며, 신호선(13(m))은 화소간을 도면의 세로 방향으로 설치되어 있다. 그리고, 2개의 보조 용량 배선(14O, 14E)은 주사선(12(n))에 평행하고, 또한 부화소 전극(11a, 11b, 11c) 사이에 설치되어 있다. 스위칭 소자로서의 TFT(15a~15c)는, 주사선(12(n))과 신호선(13(m))의 교차 부근에 형성되어 있다.

TFT(15a)의 드레인 전극 연장부(16a)는, 보조 용량 배선(14E)을 넘어서 보조 용량 배선(14O) 상에 이르고, 보조 용량 배선(14O)과 일체로 형성된 보조 용량 대향 전극(141)과 절연층(도시하지 않음)을 개재해서 대향하는 부분이 보조 용량 전극(17a)으로서 기능한다. 그리고 이 보조 용량 전극(17a) 상에 콘택트 홀(18a)이 형성되고, 드레인 전극 연장부(16a)와 부화소 전극(11a)이 접속하고 있다. 마찬가지로, 드레인 전극 연장부(16b, 16c)는 도중에 접속하여, 보조 용량 배선(14E)에 이르고, 보조 용량 배선(14E)과 일체로 형성된 보조 용량 대향 전극(142)과 절연층(도시하지 않음)을 개재해서 대향하는 부분이 보조 용량 전극(17b)으로서 기능한다. 그리고 이 보조 용량 전극(17b) 상에 콘택트 홀(18b)이 형성되고, 드레인 전극 연장부(16b, 16c)와 부화소 전극(11b)이 접속하고 있다(도 2 참조). 또한, 보조 용량 전극(17b)으로부터 드레인 전극 연장부(16d)가, 보조 용량 배선(14O)을 넘어서 부화소 전극(11c)으로 연장하고, 여기에서 콘택트 홀(18c)에 의해 부화소 전극(11c)과 접속하고 있다(도 3 참조).

여기에서, 도 2 및 도 3에 도시한 바와 같이, 콘택트 홀(18b, 18c)의 하방에는, 절연층(21a, 21b)을 개재해서 보조 용량 배선(14E)이나 뜬 섬 형상의 금속층(19)이 형성되어 있다. 이에 의해, 액정층의 배향의 흐트러짐이 차폐되어 화상 품위의 향상이 도모되고 있다. 또한, 보조 용량을 구성하는 절연층(21a)이나 콘택트 홀(18c)의 하방의 절연층(21b)은 예를 들면 TFT의 게이트 절연층이다.

이러한 구성에 의해, 부화소 전극(11b, 11c)에는 동일한 실효 전압이 인가되게 된다. 또한 후술하는 바와 같이, 2개의 보조 용량 배선(14O, 14E)에, 서로 다른 보조 용량 대향 전압을 공급함으로써, 부화소 전극(11a)의 실효 전압을 부화소 전극(11b, 11c)의 실효 전압보다도 높게 할 수 있다. 이에 의해, 부화소(10a)의 휘도를 부화소(10b, 10c)의 휘도보다도 높게 할 수가 있으며, 직선 형상의 경계를 갖는 화상을 표시했을 때의 부자연스러움을 없앨 수 있게 된다. 또한 감마 특성의 시각 의존성이 한층 개선된다.

여기서, 본 출원인들이 행한 실험에 의해, 감마 특성의 시각 의존성을 억제하기 위해서는, 휘도가 높은 부화소(10a)의 개구 면적비를 작게 하는 것이 좋다고 하는 지견이 얻어진다. 도 4에, 휘도가 높은 부화소(10a)의 개구 면적(도면 중, 「명」이라고 기재함)과 휘도가 낮은 부화소(10b, 10c)의 총 개구 면적(도면 중, 「암」이라고 기재함)의 비에 의한 시각 의존성을 보이는 그래프를 나타낸다. 도 4는, 횡축으로서 정면으로부터 본 계조를 이용하고, 종축으로서 상하좌우 방향 45도의 각도로부터 본 계조를 이용하여, 상기 개구 면적비가 「화소 분할 없음」, 「명:암=1:1」, 「명:암=1:3」, 「명:암=1:4」인 경우의 감마 특성의 시각 의존성을 나타낸 것이다. 이 도면에 따르면, 「명」의 비율을 낮게 함에 따라 감마 특성은 이상 직선에 근접해 가고, 「명:암=1:3」일 때에 가장 이상 직선에 근접하고, 그리고 「명」의 비율을 더욱 낮게 하면(「명:암=1:4」), 이번에는 반대로 이상 직선으로부터 떨어져 가는 것을 알 수 있다. 또한 「명」의 비율을 낮게 할수록 투과율이 저하한다. 이상으로부터, 휘도가 높은 부화소(10a)와, 휘도가 낮은 부화소(10b, 10c)의 총 개구 면적의 비는 1:1~1:4의 범위가 바람직하다. 보다 바람직하게는 1:2.5~1:3.5의 범위이다. 또한, 상기 개구 면적비에 대한 감마 특성의 시각 의존성과 투과율의 관계는, 본 출원인이 먼저 출원한 일본 특개 2004-62146호 공보에도 설명되어 있다.

또한, 부화소(10b)와 부화소(10c)의 개구 면적비는 1:1~1:4의 범위가 바람직하다. 보다 바람직하게는 1:1~1:2의 범위이다. 휘도가 높은 부화소의 위치가 치우쳐 있는 경우, 인물 화상의 표시 품위를 평가하면, 의복 등의 단색의 배경 상에 턱 등 사람의 피부색의 윤곽이 겹쳤을 때, 피부색의 윤곽의 색 변화가 확인되었다. 휘도가 높은 부화소의 위치를 중앙부에 가까이 함으로써 이 현상이 개선되었다.

상기 실시 형태에서는, 스위칭 소자로서 TFT(박막 트랜지스터; Thin Film Transistor)를 이용하고 있다. 도 5는, 도 1에 도시한 액정 표시 장치의 TFT의 확대도이다. 주사선(12(n))의 일부로서 형성된 게이트 전극 G 상에 게이트 절연막(도시하지 않음)이 형성되고, 그 위에 1개의 반도체층 SC가 형성되어 있다. 이 반도체층 SC 상에 소스 전극 S 및 3개의 드레인 전극 D₁, D₂, D₃이 형성되어 있다. 소스 전극 S에는 대략 빗살 형상의 복수의 연장부가 형성되고, 이들 연장부 사이에, 연장부와 소정 거리를 유지하면서 드레인 D₁, D₂, D₃이 들어가도록 형성되어 있다.

이와 같이 3개의 TFT(15a~15c)를 1개의 반도체층 SC 상에 형성함으로써, 3개의 TFT를 각각 별개로 형성한 경우보다도 화소의 개구율을 크게 할 수 있게 된다. 또한, 소스 전극 S의 각 연장부와 드레인 전극 D₁, D₂, D₃ 사이에 형성되는 채널 영역의 폭 W 및 길이 L을 바꿈으로써, 화소 용량에 따른 원하는 전류를 공급할 수 있다.

또한, 소스 전극 S와 드레인 전극 D₁, D₂, D₃의 형상, 반도체층 SC의 형상에 특별히 한정은 없고, 리크 전류가 발생하지 않는 범위에서 다양한 형상을 취할 수 있다. 또한, 본 발명의 액정 표시 장치에서 사용하는 스위칭 소자로서는, TFT 외에도 MIM(Metal Insulator Metal) 등 종래 공지의 스위칭 소자를 이용할 수 있다.

도 6에, 도 1의 액정 표시 장치의 등가 회로의 모식도를 도시한다. 이 도 면에서는, 부화소(10a)에 대응하는 액정 용량을 ClcO로 표기하고, 부화소(10b, 10c)에 대응하는 액정 용량을 ClcE₁, ClcE₂로 표기하고 있다. 부화소(10a, 10b, 10c)의 각각의 액정 용량 ClcO, ClcE₁, ClcE₂는, 부화소 전극(11a~11c)과 대향 전극(21)과 이들 사이의 액정층에 의해 구성되어 있다. 부화소 전극(11a~11c)은 TFT(15a~15c)를 통해서 신호선(13(m))에 접속되어 있고, TFT의 게이트 전극 G(도 5에 도시)는 공통의 주사선(12(n))에 접속되어 있다.

부화소(10a) 및 부화소(10b, 10c)에 대응해서 설치되어 있는 제1 보조 용량 및 제2 보조 용량은, 도 6에서는, 각각 CcsO 및 CcsE로 표기하고 있다. 제1 보조 용량 CcsO의 보조 용량 전극(17a)은, 드레인 전극의 연장부(16a)를 통해서 TFT(15a)의 드레인에 접속되어 있고, 제2 보조 용량 CcsE의 보조 용량 전극(17b)은, 드레인 전극의 연장부(16b, 16c)를 통해서 TFT(15b, 15c)의 드레인에 접속되어 있다. 또한, 보조 용량 전극(17a, 17b)의 접속 형태는 도시한 예에 한정되지 않고, 각각 대응하는 부화소 전극(11a) 및 부화소 전극(11b, 11c)과 동일한 전압이 인가되도록 전기적으로 접속되어 있으면 된다. 즉, 부화소 전극(11a) 및 부화소 전극(11b, 11c)과, 이들에 대응하는 보조 용량 전극(17a, 17b)이 직접 또는 간접적으로 전기적으로 접속되어 있으면 된다.

제1 보조 용량 CcsO의 보조 용량 대향 전극(141)은, 보조 용량 배선(14O)에 접속되어 있고, 제2 보조 용량 CcsE의 보조 용량 대향 전극(142)은, 보조 용량 배선(14E)에 접속되어 있다. 이 구성에 의해, 제1 보조 용량 CcsO 및 제2 보조 용량 CcsE의 각각의 보조 용량 대향 전극(141, 142)에 서로 다른 보조 용량 대향 전압을 공급하는 것이 가능하게 되어 있다. 보조 용량 대향 전극(141, 142)과 보조 용량 배선(14O, 14E)의 접속 관계는, 후에 설명한 바와 같이, 구동 방법(도트 반전 구동 등)에 따라서, 적절히 선택된다.

다음으로, 부화소 전극(11a) 및 부화소 전극(11b)과 부화소 전극(11c)에 서로 다른 전압을 인가할 수 있는 원리에 대해서 설명한다.

도 7은, 도 6의 화소(n, m)에 입력되는 각종 신호의 전압 파형과 타이밍을 나타내고 있다. (a)는 신호선(13)에 공급되는 표시 신호 전압(계조 신호 전압) V_s의 파형을 나타내고 있다. (b)는 주사선(12)에 공급되는 주사 신호 전압 V_g의 파형을 나타내고 있으며, (c) 및 (d)는 각각 보조 용량 배선(14O 및 14E)에 공급되는 보조 용량 대향 전압(V_{csO}, V_{csE})의 파형을 나타내고 있다. (e) 및 (f)는, 각각 부화소(10a)의 액정 용량 ClcO 및 부화소(10b, 10c)의 액정 용량 ClcE₁, ClcE₂에 인가되는 전압(V_{lcO}, V_{lcE})의 파형을 나타내고 있다.

도 7에 도시하는 구동 방식은, 1H 도트 반전+프레임 반전 방식의 액정 표시 장치에 본 발명을 적용한 실시 형태를 나타낸 것이다.

신호선(13)에 인가되는 표시 신호 전압 V_s는, 1개의 주사선이 선택될 때마다(1H마다) 극성이 반전하고, 또한, 인접하는 신호선에 인가되는 표시 신호 전압의 극성은 반대로 되어 있다(1H 도트 반전). 또한, 모든 신호선(13)에 표시 신호 전압 V_s는 프레임마다 극성이 반전한다(프레임 반전).

여기에서의 예는, 보조 용량 대향 전압 V_{csO} 및 V_{csE}의 극성이 반전하는 주기는 2H이다. 또한 보조 용량 대향 전압 V_{csO} 및 V_{csE}는 진폭이 동일하고, 위상이 180° 상이한 파형을 갖고 있다. 또한, 상기 보조 용량 대향 전압 V_{csO} 및 V_{csE}의 극성이 반전하는 주기는 2H 이상이어도 된다.

도 7을 참조하면서, 액정 용량 ClcO 및 액정 용량 ClcE₁과 액정 용량 ClcE₂에 인가되는 전압(V_{lcO}, V_{lcE})이 도 7과 같이 되는 이유를 설명한다.

시각 T_1 일 때, 주사 신호 전압 V_g 가 로우 레벨(V_{gL})로부터 하이 레벨(V_{gH})로 변화하여, TFT(15a~15c)가 도통 상태로 되고, 신호선(13)의 표시 신호 전압 V_s 가 부화소 전극(10a~10c)에 인가된다. 액정 용량 C_{lcO} 및 C_{lcE_1} 과 C_{lcE_2} 의 각각의 양단에 인가되는 전압은, 각각, 부화소 전극(11a~11c)의 전압과, 대향 전극(21)의 전압(V_{com})의 차이이다. 즉, $V_{lcO} = V_{lcE_1} = V_{lcE_2} = V_s - V_{com}$ 이다.

시각 T_2 일 때에, 주사선 신호 전압 V_g 가 고전압 V_{gH} 로부터 저전압 $V_{gL} (< V_s)$ 로 변화하면, TFT(15a~15c)가 동시에 비도통 상태(OFF 상태)로 되고, 부화소 및 보조 용량은 모두 신호선(13)과 전기적으로 절연된다. 또한, TFT(15a~15c)가 갖는 기생 용량 등의 영향에 의해, 소위 인입 현상이 발생하여, 부화소 전극(11a~11c)의 전압이 ΔV_d 만큼 내려간다.

시각 T_3 일 때에, 액정 용량 C_{lcO} 의 전압 V_{lcO} 는, 액정 용량 C_{lcO} 를 구성하는 부화소 전극(11a)과 전기적으로 접속된, 보조 용량 C_{csO} 의 보조 용량 대향 전극(141)의 전압 V_{csO} 의 영향을 받아서 변화한다. 또한, 액정 용량 C_{lcE_1} 과 C_{lcE_2} 의 전압 V_{lcE} 는, 액정 용량 C_{lcE_1} 과 C_{lcE_2} 를 구성하는 부화소 전극(11b, 11c)과 전기적으로 접속된, 보조 용량 C_{csE} 의 보조 용량 대향 전극(142)의 전압 V_{csE} 의 영향을 받아서 변화한다.

여기서, 시각 T_3 에서, 보조 용량 대향 전압 V_{csO} 가 $V_{csOp} > 0$ 만큼 증가하고, 보조 용량 대향 전압 V_{csE} 가 $V_{csEp} > 0$ 만큼 저하한 것으로 한다. 즉, 보조 용량 대향 전압 V_{csO} 의 전체 진폭($V_p - p$)을 V_{csOp} 로 하고, 보조 용량 대향 전압 V_{csE} 의 전체 진폭을 V_{csEp} 로 한다.

액정 용량 C_{lcO} 와 보조 용량 C_{csO} 의 합계의 용량을 C_{pixO} 로 하고, 액정 용량 C_{lcE_1} 과 C_{lcE_2} 및 보조 용량 C_{csE} 의 합계의 용량을 C_{pixE} 로 하면,

$$V_{lcO} = V_s - \Delta V_d + V_{csOp} (C_{csO} / C_{pixO}) - V_{com},$$

$$V_{lcE} = V_s - \Delta V_d - V_{csEp} (C_{csE} / C_{pixE}) - V_{com}$$

으로 된다.

다음으로, 시각 T_4 에서, 마찬가지로 보조 용량 대향 전극의 전압 V_{csO} 및 V_{csE} 의 영향을 받아, V_{lcO} 및 V_{lcE} 는 각각 시각 T_2 일 때의 전압치로 되돌아간다.

$$V_{lcO} = V_s - \Delta V_d - V_{com}$$

$$V_{lcE} = V_s - \Delta V_d - V_{com}$$

이 전압의 변화는, 다음의 프레임에서 $V_g(n)$ 이 V_{gH} 로 될 때까지 반복된다. 그 결과, V_{lcO} 및 V_{lcE} 의 각각의 실효치가 서로 다른 값으로 된다. 즉, V_{lcO} 의 실효치를 $V_{lcO_{rms}}$ 로 하고, V_{lcE} 의 실효치 $V_{lcE_{rms}}$ 로 하면,

$$V_{lcO_{rms}} = V_s - \Delta V_d + (1/2) V_{csOp} (C_{csO} / C_{pixO}) - V_{com}$$

$$V_{lcE_{rms}} = V_s - \Delta V_d - (1/2) V_{csEp} (C_{csE} / C_{pixE}) - V_{com}$$

(단, $(V_s - \Delta V_d - V_{com}) \gg V_{csOp} (C_{csO} / C_{pixO})$,

$(V_s - \Delta V_d - V_{com}) \gg V_{csEp} (C_{csE} / C_{pixE})$ 일 때)

로 된다. 따라서, 이들 실효치의 차를 $\Delta V_{lc} = V_{lcO_{rms}} - V_{lcE_{rms}}$ 로 하면,

$$\Delta V_{lc} = \{V_{csOp}(C_{csO}/C_{pixO}) + V_{csEp}(C_{csE}/C_{pixE})\} / 2$$

로 된다. 이와 같이 부화소 전극(11a~11c)에 접속되어 있는 보조 용량 CcsO, CcsE의 보조 용량 대항 전극(141, 142)에 인가하는 전압을 제어함으로써, 부화소 전극(11a) 및 부화소 전극(11b, 11c)에 서로 다른 전압을 인가할 수 있도록 된다.

또한, VcsO와 VcsE의 전압을 교체하면, 반대로 VlcO의 실효치를 작게, VlcE의 실효치를 크게 되도록 설정할 수 있다. 혹은, 보조 용량 CcsO 및 CcsE의 보조 용량 대항 전극(141, 142)에 접속하는 보조 용량 배선(14O 및 14E)의 조합을 반대로 하여도, VlcO의 실효치를 작게, VlcE의 실효치를 크게 되도록 설정할 수 있다.

또한, 여기에서는, 프레임 반전 구동을 행하고 있으므로, 다음 프레임에서는, Vs의 극성을 반전하고, Vlc<0으로 되지만, 이에 동기해서 VcsO 및 VcsE의 극성도 반전시키면, 마찬가지로의 결과가 얻어진다.

또한, 여기에서는, 도트 반전 구동을 행하기 위해, 인접하는 신호선(13(m))과 신호선(13(m+1))에 공급하는 표시 신호 전압의 극성을 서로 반대로 하고 있기 때문에, 도 8에 도시한 바와 같이, 다음의 프레임의 화소(n, m+1)에서도, 부화소 전극(11a')에 인가하는 실효 전압을, 항상 부화소 전극(11b', 11c')에 인가하는 실효 전압 이상으로 하기 위해서는, 부화소 전극(11a')의 보조 용량 전극(17a')과 보조 용량 배선(14E)의 보조 용량 대항 전극(142')을 대향시켜, 부화소 전극(11b', 11c')의 보조 용량 전극(17b')과 보조 용량 배선(14O)의 보조 용량 대항 전극(141')을 대향시킬 필요가 있다.

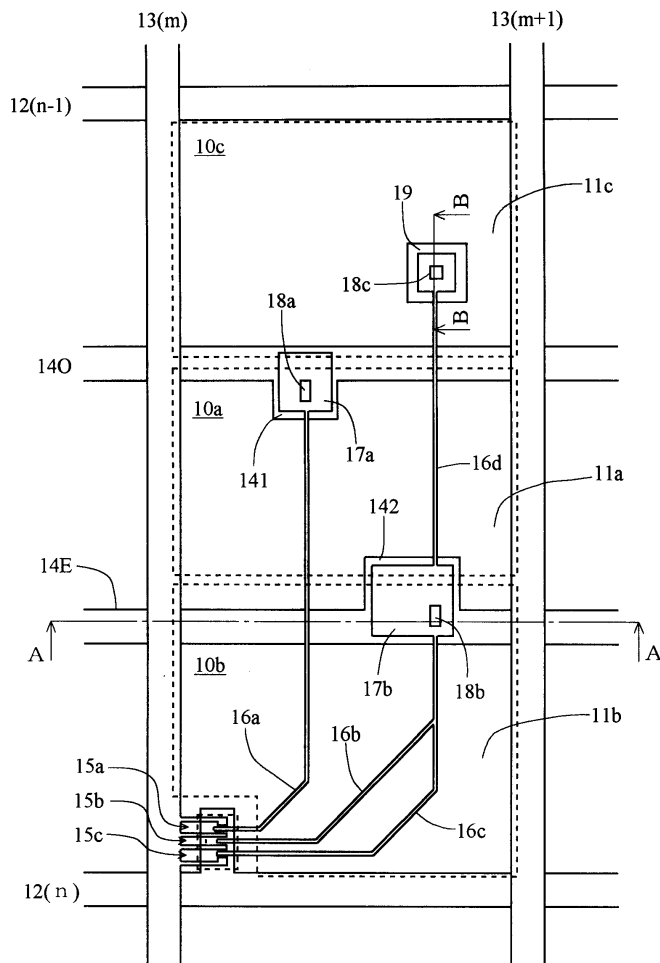
이 때, 화소(n, m)에서의 부화소 전극(11a)의 드레인 전극 연장부(16a)는 2개의 보조 용량 배선(14O, 14E)과 교차하고, 그리고 보조 용량 배선(14O, 14E)에 인가되어 있는 전압은 위상이 180° 상이하기 때문에, 드레인 전극의 연장부(16a)와 보조 용량 배선(14O, 14E)에 의한 기생 용량은 상쇄된다. 한편, 화소(n, m+1)의 부화소 전극(11a')의 드레인 전극의 연장부(16a')는 보조 용량 배선(14O)과 교차시킬 필요성은 없지만, 부화소 전극(11a')의 드레인 전극의 연장부(16a')를 보조 용량 배선(14E)하고만 교차한 상태로 해 두면, 상기 기생 용량이 상쇄되지 않고 부화소 전극(11a)과 부화소 전극(11a')에서 표시 얼룩이 발생하게 된다. 이러한 문제점을 해소하기 위해서는, 부화소 전극(11a')의 보조 용량 전극(17a')으로부터 보조 용량 배선(14O)까지 드레인 전극의 연장부(16e)를 더 연장 형성하고, 드레인 전극의 연장부를 2개의 보조 용량 배선(14O, 14E)과 교차시키는 것이 주장된다.

이상 설명한 액정 표시 장치에서는, 부화소(10a~10c)를 구성하는 부화소 전극(11a~11c)은 각각 별체이었지만(도 1을 참조), 도 9에 도시한 바와 같이, 부화소 전극(11b, 11c)을 하나의 부화소 전극(11d)으로 구성해도 상관없다. 이 경우에도, 상기와 마찬가지로, 부화소 전극(11a, 11d)에 각각 접속되어 있는 보조 용량 대항 전극(141, 142)에 인가하는 전압을 제어함으로써, 부화소 전극(11a, 11d)에 서로 다른 전압을 인가할 수 있다. 또한 이상 설명한 액정 표시 장치에서는, 부화소를 열 방향으로 배열하였지만, 행 방향으로 배열하여도 물론 상관없다.

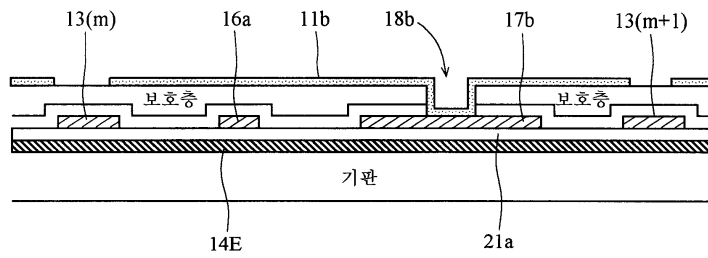
본 발명의 실시 형태에 따르면, 노멀 블랙 모드의 액정 표시 장치, 특히, MVA 모드의 액정 표시 장치의 감마 특성을 개선할 수 있는 것을 나타냈지만, 본 발명은 이에 한정되지 않고, IPS 모드의 액정 표시 장치에 적용할 수도 있다.

도면

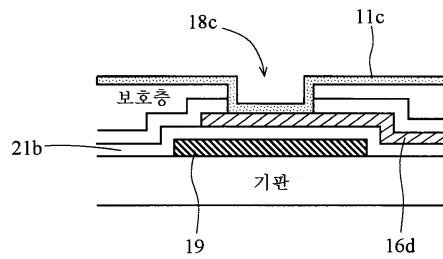
도면1



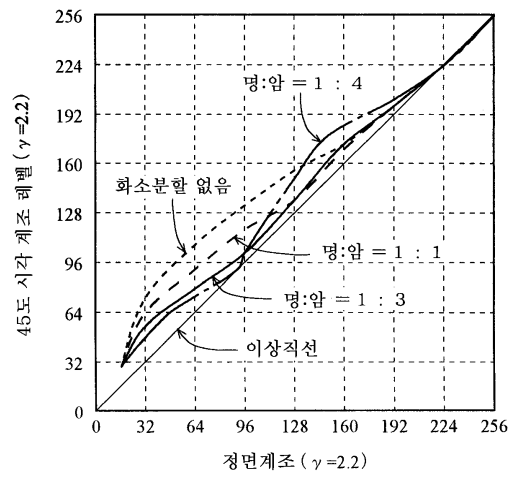
도면2



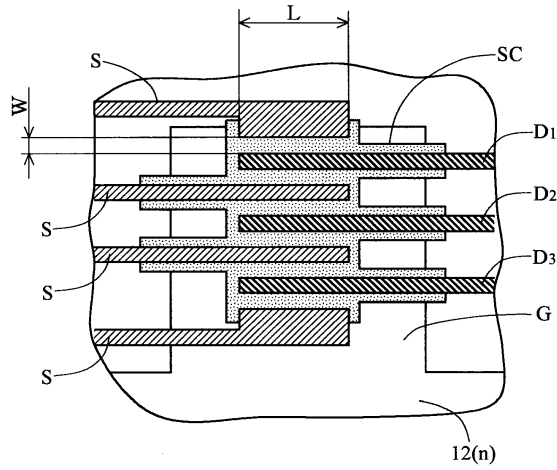
도면3



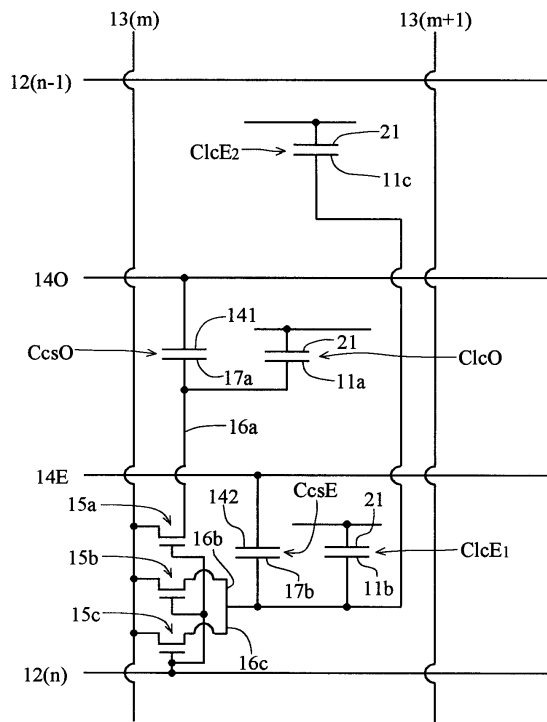
도면4



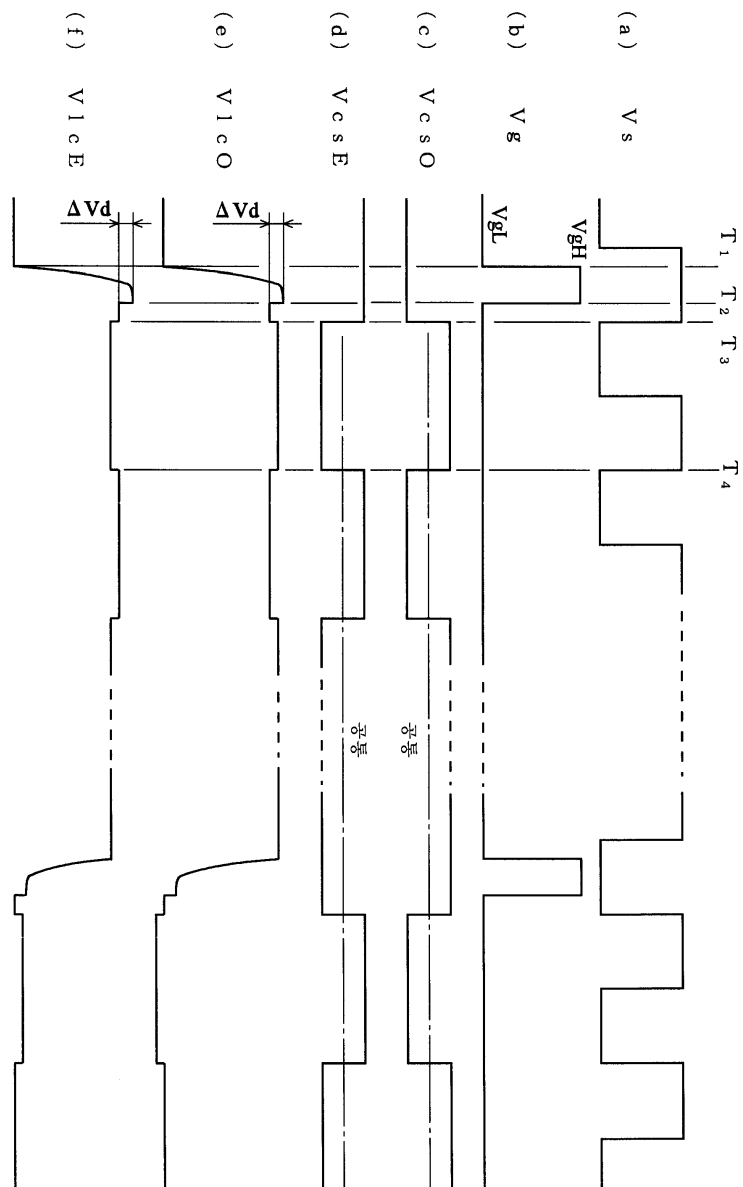
도면5



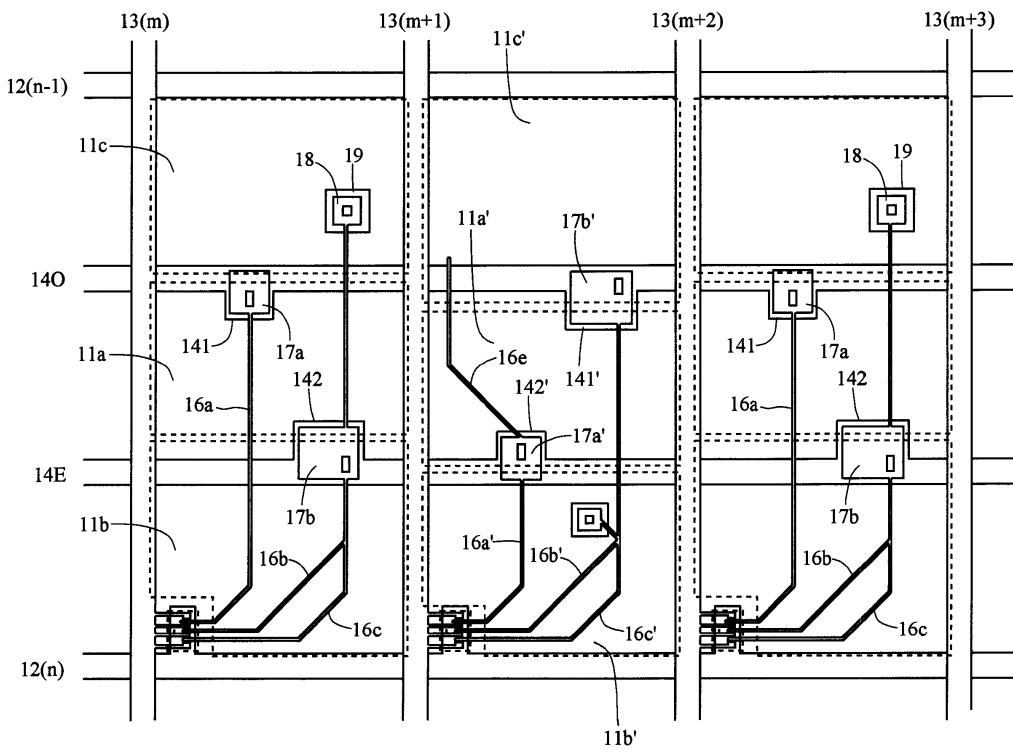
도면6



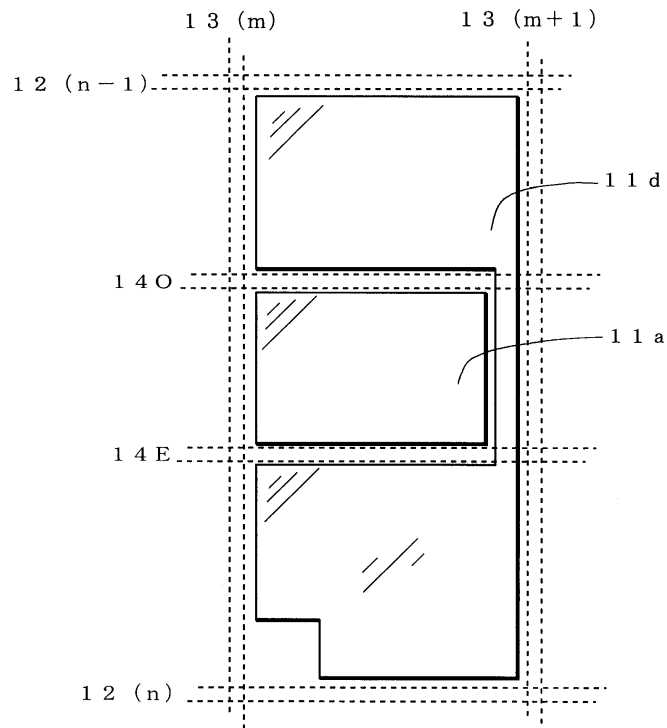
도면7



도면8



도면9



专利名称(译)	液晶显示器		
公开(公告)号	KR1020070056165A	公开(公告)日	2007-05-31
申请号	KR1020077010345	申请日	2005-10-04
[标]申请(专利权)人(译)	夏普株式会社		
申请(专利权)人(译)	夏普株式会社		
[标]发明人	TAKEUCHI MASANORI 다케우찌마사노리 OHTSUBO TOMOKAZU 오쯔보도모까즈 TSUBATA TOSHIHIDE 쯔바따도시히데		
发明人	다케우찌, 마사노리 오쯔보, 도모까즈 쯔바따, 도시히데		
IPC分类号	G02F1/133 G02F1/1343		
CPC分类号	G02F1/13624 G02F1/134336 G02F1/136213 G02F2001/134345 G09G3/3648 G09G2300/0443 G09G2300/0447 G09G2300/0876 G09G2320/0276		
代理人(译)	Jangsugil Yijunghui		
优先权	2004293218 2004-10-06 JP		
其他公开文献	KR100902705B1		
外部链接	Espacenet		

摘要(译)

在采用像素分割系统的液晶显示器中，多个像素中的每一个都设置有沿行方向或列方向排列的三个子像素 (10a-10c)，子像素 (10a-10c) 在灰度显示中具有不同的亮度状态，并且三个子像素中具有最高亮度的子像素 (10a) 位于中心。因此，消除了显示具有直线边界的图像的不自然性，并且进一步改善了伽马特性。©KIPO & WIPO 2007

