

(19)대한민국특허청(KR)
(12) 공개특허공보(A)

(51) Int. Cl.⁷
G02F 1/13

(11) 공개번호 10-2005-0052168
(43) 공개일자 2005년06월02일

(21) 출원번호 10-2003-0086032
(22) 출원일자 2003년11월29일

(71) 출원인 엘지.필립스 엘시디 주식회사
서울 영등포구 여의도동 20번지

(72) 발명자 정성수
대구광역시북구태전동489두성상가201호

(74) 대리인 박장원

심사청구 : 있음

(54) 액정표시패널의 절단방법

요약

본 발명의 액정표시패널 절단방법은 레이저를 이용하여 스크라이브라인과 겹쳐지는 실라인을 미리 제거함으로써 절단 휠의 진행을 원활하게 하기 위한 것으로, 복수개의 단위 액정표시패널이 형성된 제 1, 제 2 모기판을 제공하는 단계; 상기 제 1, 제 2 모기판에 스크라이브라인을 형성하는 과정에서, 상기 제 1, 제 2 모기판 사이에 형성되어 있는 실라인과 상기 스크라이브라인이 겹치는 부분에서는 레이저를 이용하여 상기 실라인을 제거한 후 스크라이빙을 하는 단계; 및 상기 스크라이브라인이 형성된 제 1, 제 2 모기판을 복수개의 단위 액정표시패널로 분리하는 단계를 포함한다.

대표도

도 5a

색인어

모기판, 액정표시패널, 레이저, 실라인, 스크라이브라인, 절단 휠

명세서

도면의 간단한 설명

도 1은 일반적인 액정표시패널의 구조를 개략적으로 나타내는 평면도.

도 2는 도 1에 있어서, 복수개의 컬러필터 기판이 형성된 제 1 모기판과 복수개의 어레이 기판이 형성된 제 2 모기판이 합착되어 복수개의 액정표시패널을 이루는 단면 구조를 나타내는 예시도.

도 3은 종래의 액정표시패널 절단방법에 따른 실 패턴부의 스크라이브공정을 개략적으로 나타내는 예시도.

도 4는 제 1 모기판과 제 2 모기판이 실 패턴에 의해 합착되어 복수개의 액정표시패널을 이루는 구조를 개략적으로 나타내는 사시도.

도 5a는 도 4의 A 부분에 있어서, 본 발명의 액정표시패널 절단방법에 따른 실 패턴부의 스크라이브공정을 개략적으로 나타내는 예시도.

도 5b는 도 5a에 도시된 본 발명의 액정표시패널의 절단방법에 따라 스크라이브라인과 겹쳐지는 실라인이 제거된 상태를 나타내는 평면도.

도 6a 내지 도 6f는 본 발명의 실시예에 따른 액정표시패널의 절단공정을 순차적으로 나타내는 예시도.

**** 도면의 주요 부분에 대한 부호의 설명 ****

200A,300A : 제 1 모기판 200B,300B : 제 2 모기판

240 : 실런트 240A,240B : 실 패턴

260,360A,360B : 절단 휠 280 : 레이저

290,390A,390B,395A,395B : 절단 예정선

315A~315D : 테이블

발명의 상세한 설명

발명의 목적

발명이 속하는 기술 및 그 분야의 종래기술

본 발명은 액정표시패널의 절단방법에 관한 것으로, 특히 레이저를 이용하여 스크라이브라인과 실라인이 겹쳐지는 부분에서 상기 실라인을 미리 제거함으로써 절단 휠의 진행을 원활하게 하여 패널 불량률을 감소시킨 액정표시패널의 절단방법에 관한 것이다.

최근의 정보화 사회에서 디스플레이는 시각정보 전달매체로서 그 중요성이 더 한층 강조되고 있으며, 향후 주요한 위치를 점하기 위해서는 저소비전력화, 박형화, 경량화, 고화질화 등의 요건을 충족시켜야 한다. 현재 평판 디스플레이(Flat Panel Display; FPD)의 주력 제품인 액정표시장치(Liquid Crystal Display; LCD)는 디스플레이의 이러한 조건들을 만족시킬 수 있는 성능뿐만 아니라 양산성까지 갖추었기 때문에, 이를 이용한 각종 신제품 창출이 급속도로 이루어지고 있으며 기존의 브라운관(Cathode Ray Tube; CRT)을 점진적으로 대체할 수 있는 핵심부품 산업으로서 자리 잡았다.

일반적으로, 액정표시장치는 매트릭스(matrix) 형태로 배열된 액정셀들에 화상정보에 따른 데이터신호를 개별적으로 공급하여, 상기 액정셀들의 광투과율을 조절함으로써 원하는 화상을 표시할 수 있도록 한 표시장치이다.

이를 위하여, 상기 액정표시장치는 구동회로 유닛(unit)을 포함하여 영상을 출력하는 액정표시패널, 상기 액정표시패널의 하부에 설치되어 액정표시패널에 빛을 방출하는 백라이트(backlight) 유닛, 상기 백라이트 유닛과 액정표시패널을 결합시켜 지지하는 케이스(case) 등으로 이루어져 있다.

이하, 도 1을 참조하여 액정표시패널에 대해서 자세히 설명한다.

도 1은 일반적인 액정표시패널의 구조를 개략적으로 나타내는 평면도이다.

도면에 도시된 바와 같이, 상기 액정표시패널은 크게 구동회로부를 포함하는 어레이 기관(20)과 컬러필터 기관(30) 및 상기 어레이 기관(20)과 컬러필터 기관(30) 사이에 형성된 액정층(미도시)으로 이루어져 있다.

상기 어레이 기관(20)은 상기 기관(20) 위에 종횡으로 배열되어 복수개의 화소영역을 정의하는 복수개의 게이트라인(21)과 데이터라인(22), 상기 게이트라인(21)과 데이터라인(22)의 교차영역에 형성된 스위칭소자인 박막 트랜지스터(Thin Film Transistor; TFT)(미도시) 및 상기 화소영역에 형성된 화소전극(미도시)으로 구성된다.

또한, 상기 어레이 기관(20)의 일측 장(長)변과 일측 단(短)변은 컬러필터 기관(30)에 비해 돌출하여 액정표시패널을 구동시키기 위한 구동회로부가 위치하며, 특히 상기 어레이 기관(20)의 돌출된 일측 단변에는 게이트 패드부(24)가 형성되고 돌출된 일측 장변에는 데이터 패드부(23)가 형성된다.

이 때, 상기 게이트 패드부(24)는 게이트 구동회로부(미도시)로부터 공급되는 주사신호(scanning signal)를 화상표시 영역(25)인 화소부의 각 화소영역의 게이트라인(21)에 공급하고, 상기 데이터 패드부(23)는 데이터 구동회로부(미도시)로부터 공급되는 화상정보를 화소영역의 데이터라인(22)에 공급한다.

한편, 도면에는 도시하지 않았지만 상기 컬러필터 기관(30)의 화상표시 영역(25)에는 컬러를 구현하는 컬러필터와 상기 어레이 기관(20)에 형성된 화소전극의 대향전극인 공통전극이 형성되어 있다.

이와 같이 구성된 상기 어레이 기관(20)과 컬러필터 기관(30)은 스페이서(spacer)(미도시)에 의해 일정하게 이격되도록 셀갭(cell gap)이 마련되고, 상기 화상표시 영역(25)의 외곽에 형성된 실 패턴(seal pattern)(40)에 의해 합착되어 단위 액정표시패널을 이루게 된다. 이 때, 두 기관(20, 30)의 합착은 상기 어레이 기관(20) 또는 컬러필터 기관(30)에 형성된 합착키(미도시)를 통해 이루어진다.

한편, 상기한 바와 같은 단위 액정표시패널을 제작함에 있어서 수율을 향상시키기 위하여 대면적의 모기판에 복수의 단위 액정표시패널을 동시에 형성하는 방식이 일반적으로 적용되고 있다. 따라서, 복수의 액정표시패널이 제작된 모기판을 절단 및 가공하여 대면적의 모기판으로부터 단위 액정표시패널을 분리하는 공정이 요구된다.

도 2는 상기한 바와 같은 복수개의 컬러필터 기관이 형성된 제 1 모기관과 복수개의 어레이 기관이 형성된 제 2 모기관이 합착되어 복수개의 액정표시패널을 이루는 단면 구조를 나타내는 예시도이다.

도면에 도시된 바와 같이, 복수개의 단위 액정표시패널은 어레이 기관(120)의 일측이 컬러필터 기관(130)에 비해 돌출하도록 형성된다. 이는 상기 도 1을 참조하여 설명한 바와 같이 상기 어레이 기관(120)의 컬러필터 기관(130)과 중첩되지 않는 가장자리 영역에 게이트 패드부와 데이터 패드부가 형성되기 때문이다.

따라서, 제 1 모기관(100A)에 형성된 컬러필터 기관(130)은 제 2 모기관(100B)에 형성된 어레이 기관(120)이 돌출하는 면적에 해당하는 제 1 더미영역(dummy region)(150A) 만큼 이격되어 형성된다.

또한, 각각의 단위 액정표시패널은 제 1, 제 2 모기관(100A, 100B)을 최대한 이용할 수 있도록 적절히 배치되며, 모델(model)에 따라 다르지만 일반적으로 단위 액정표시패널은 제 2 더미영역(150B) 만큼 이격되도록 형성되며, 상기 제 1, 제 2 모기관(100A, 100B)의 가장자리에는 공정 마진을 위한 제 3 더미영역(150C)이 형성된다.

상기 복수개의 어레이 기관(120)이 형성된 제 2 모기관(100B)과 복수개의 컬러필터 기관(130)이 형성된 제 1 모기관(100A)이 합착된 후에는 스크라이브(scribe) 공정과 브레이크(break) 공정(상기 스크라이브공정과 브레이크공정을 합해 절단공정이라 함)을 통해 복수개의 액정표시패널을 개별적으로 절단하는데, 이 때 상기 제 1 모기관(100A)의 컬러필터 기관(130)이 이격된 영역에 형성된 제 1 더미영역(150A)과 단위 액정표시패널을 이격시키는 제 2 더미영역(150B) 및 제 3 더미영역(150C)이 동시에 제거된다.

한편, 상기 단위 액정표시패널의 절단은 유리에 비해 경도가 높은 다이아몬드 재질의 펜으로 모기관(100A, 100B)의 표면에 절단 예정선을 형성하는 스크라이브공정과, 기계적 힘을 가해 절단하는 브레이크공정을 통해 실시된다.

이와 같이 구성된 종래의 액정표시패널의 절단공정에서 스크라이브공정이나 브레이크공정 중에 스크라이브라인(즉, 전술한 절단 예정선)이 실라인을 지나가는 실 패턴부에서는 절단공정이 원활하게 이루어지지 않게 되는데, 이를 도 3을 참조하여 설명한다.

도 3은 종래의 액정표시패널의 절단방법에 따른 실 패턴부의 스크라이브공정을 개략적으로 나타내는 예시도이다.

도면에 도시된 바와 같이, 컬러필터 기관이 형성된 제 1 모기관(100A)과 어레이 기관이 형성된 제 2 모기관(100B)이 대향 합착되어 단위 액정표시패널을 이루게 된다.

이 때, 도면에는 설명의 편의상 실라인(140)이 도면 좌우방향으로 길게 형성되어 있는 실 패턴부를 스크라이브라인이 도면의 전후방향으로 교차하여 지나가는 것을 예를 들어 나타내고 있는데, 전술한 종래의 절단공정에 따라 상기 제 1 모기관(100A) 또는 제 2 모기관(100B)에 절단 휠(160)을 사용하여 스크라이브라인을 형성하는 과정에서 상기 절단 휠(160)이 실린트(140)로 이루어진 상기 실 패턴부를 수직으로 지나가게 되며, 이 때 상기 실라인과 스크라이브라인이 겹치는 실 패턴부에서 절단 불량이나 나타내게 된다.

즉, 상기 절단 휠(160)은 제 1 모기관(100A)에 절단을 위한 스크라이브라인을 형성하게 되는데, 상기 스크라이브라인에 실라인이 겹쳐지는 부분에서는 브레이크공정을 진행하는 과정에서 원하지 않은 수직 크랙 또는 수평 크랙이 발생하게 된다. 그 결과 기관이 제대로 절단되지 못하게 되거나 절단면이 거칠게 되어 상기 기관을 폐기해야 하는 문제점이 발생하게 되었다.

발명이 이루고자 하는 기술적 과제

본 발명은 상기한 문제를 해결하기 위한 것으로, 레이저를 이용하여 스크라이브라인과 겹치는 실라인을 미리 제거함으로써 스크라이브라인 형성시 절단 휠의 진행을 원활하게 하여 패널 불량을 감소시킨 액정표시패널의 절단방법을 제공하는 것을 목적으로 한다.

기타 본 발명의 다른 특징 및 목적은 이하 발명의 구성 및 특허청구범위에서 상세히 설명될 것이다.

발명의 구성 및 작용

상기한 목적을 달성하기 위하여, 본 발명의 액정표시패널의 절단방법은 복수개의 단위 액정표시패널이 형성된 제 1, 제 2 모기관을 제공하는 단계, 상기 제 1, 제 2 모기관에 스크라이브라인을 형성하는 과정에서, 상기 제 1, 제 2 모기관 사이에 형성되어 있는 실라인과 상기 스크라이브라인이 겹치는 부분에서는 레이저를 이용하여 상기 실라인을 제거한 후 스크라이브라인을 하는 단계 및 상기 스크라이브라인이 형성된 제 1, 제 2 모기관을 복수개의 단위 액정표시패널로 분리하는 단계를 포함한다.

이 때, 상기 제 1, 제 2 모기관을 제공하는 단계는 복수개의 컬러필터 기관이 형성된 제 1 모기관과 복수개의 어레이 기관이 형성된 제 2 모기관을 제공하는 단계 및 상기 제 1 모기관과 제 2 모기관 사이에 실린트로 이루어진 실라인을 형성하여 상기 제 1 모기관과 제 2 모기관을 합착하는 단계를 포함하여 이루어질 수 있다.

또한, 상기 스크라이브라인은 다이아몬드와 같은 고 경도 재질의 절단 휠을 이용하여 형성할 수 있다.

또한, 상기 레이저는 상기 절단 휠의 앞에 설치되어 상기 실린트를 태워 제거할 수 있으며, 상기 실린트 이외의 유리기관 등에는 영향을 미치지 않는 정도의 에너지를 가지는 것을 특징으로 한다.

또한, 본 발명의 다른 액정표시패널의 절단방법은 복수개의 단위 액정표시패널이 제작된 제 1, 제 2 모기관을 제공하는 단계, 상기 제 1, 제 2 모기관의 표면에 1차 절단 예정선을 형성할 때, 상기 제 1, 제 2 모기관 사이에 형성되어 있는 실라인과 상기 1차 절단 예정선이 겹치는 부분에서는 레이저를 이용하여 상기 실라인을 제거한 후 스크라이빙 하는 단계, 상기 제 1, 제 2 모기관의 표면에 2차 절단 예정선을 형성할 때, 상기 제 1, 제 2 모기관 사이에 형성되어 있는 실라인과 상기 2차 절단 예정선이 겹치는 부분에서는 레이저를 이용하여 상기 실라인을 제거한 후 스크라이빙 하는 단계를 포함한다.

이 때, 상기 1차 절단 예정선의 적어도 한 부분에 물을 통해 압력을 인가하여 상기 제 1, 제 2 모기관을 절삭하는 단계를 추가로 포함할 수 있으며, 상기 2차 절단 예정선의 적어도 한 부분에 물을 통해 압력을 인가하여 상기 제 1, 제 2 모기관을 절삭하는 단계를 추가로 포함할 수 있다.

이하, 본 발명에 대해서 상세히 설명한다.

단위 액정표시패널을 제작함에 있어서 수율을 향상시키기 위하여 대면적의 모기관에 복수의 단위 액정표시패널을 동시에 형성하는 방식이 일반적으로 적용되고 있다. 따라서, 복수의 액정표시패널이 제작된 모기관을 절단 및 가공하여 대면적의 모기관으로부터 단위 액정표시패널을 분리하는 공정이 요구된다.

도 4는 전술한 대면적의 모기관에 복수개의 단위 액정표시패널이 제작되는 예를 나타내는 도면으로서, 제 1 모기관과 제 2 모기관이 실 패턴에 의해 합착되어 복수개의 액정표시패널을 이루는 구조를 개략적으로 나타내는 사시도이다.

도면에 도시된 바와 같이, 복수개의 컬러필터 기관이 형성되어 있는 제 1 모기관(200A)과 복수개의 어레이 기관이 형성되어 있는 제 2 모기관(200B)이 실 패턴(240A, 240B)에 의해 대향 합착되어 복수개의 단위 액정표시패널(210)을 이루게 된다.

이 때, 상기 합착된 기관(200A, 200B) 사이에 형성된 액정층(미도시)은 기존의 액정주입방법과 액정적하방법에 의해 형성될 수 있으며, 현재는 대형 모델로 값에 따라 액정층 형성시간을 단축하기 위해 상기 액정적하방법에 의해 액정층을 형성하며, 이 때의 실 패턴(240A)은 화상표시 영역을 둘러싸는 폐쇄된 형상으로 형성할 수 있다. 그러나, 기존과 같이 액정주입구를 포함한 형상으로 형성할 수도 있다.

또한, 상기 실 패턴(240A)과 액정층을 동일 기관에 형성할 수도 있으나, 각각 다른 기관에 형성할 수도 있다. 예를 들면, 액정층은 어레이 기관에 적하하고 실 패턴(240A)은 컬러필터 기관에 형성할 수 있으며, 그 반대로 하는 것도 가능하다.

이 때, 상기 실 패턴(240A)은 제 1 모기관(200A)에 형성된 컬러필터 기관과 제 2 모기관(200B)에 형성된 어레이 기관 사이에 일정한 셀갭을 형성하도록 상기 두 기관(200A, 200B) 사이의 일정영역(즉, 단위 액정표시패널(210)의 화상표시 영역의 외곽부)에 형성하며, 상기 실 패턴(240B)은 상기 제 1 모기관(200A)과 제 2 모기관(200B)의 합착시 비틀림을 방지하고 진공합착시 진공이나 압력을 유지하고 상기 실 패턴(240A)을 보호하기 위해 상기 적어도 하나의 기관(200A, 200B)의 가장자리 영역 등에 형성되게 된다.

또한, 상기 실 패턴(240A, 240B)은 자외선경화성 실린트 또는 열경화성 실린트 또는 자외선경화성 및 열경화성 실린트가 혼합된 실린트를 사용하여 형성할 수 있다.

또한, 상기와 같이 제 1 모기관(200A)과 제 2 모기관(200B)이 합착된 후에는 스크라이브공정과 브레이크공정(상기 스크라이브공정과 브레이크공정을 합해 절단공정이라 함)을 통해 복수개의 단위 액정표시패널(210)로 분리하게 된다.

이 때, 기존의 절단과정에서는 하나의 휠을 사용하여 스크라이브공정을 진행함에 따라 스크라이브공정과 브레이크공정이 예를 들면 각각 4회씩 필요하게 되므로 생산효율이 저하되는 문제점이 있었다. 이에 이를 개선하기 위하여 상하 두 개의 휠을 사용하여 스크라이브공정과 브레이크공정을 동시에 수행하는 방법이 제안되었다.

즉, 상기 제 1 모기관(200A) 또는 제 2 모기관(200B)에 절단 휠(미도시)을 사용하여 스크라이브라인(290)을 형성함으로써 상기 모기관(200A, 200B)을 복수개의 단위 액정표시패널(210)로 분리하게 된다.

이 때, 상기 스크라이브라인(290)이 모기관의 가장자리에 형성되어 있는 실 패턴(240B)부를 지나가는 A 부분 등에서는 전술한 바와 같이 절단 불량이 나타나게 된다. 즉, 상기 실 패턴(240B)부는 절단공정 전에 경화가 이루어지므로 상기 실 패턴(240B)부를 지나가는 스크라이브라인(290)을 따라 절단하기에는 어려움이 있게 된다.

이에 따라 본 발명에서는 스크라이브라인이 실라인과 겹쳐지는 실 패턴부에서는 레이저를 이용하여 상기 스크라이브라인과 겹치는 실라인을 미리 제거함으로써 패널 불량을 감소시킨 액정표시패널의 절단방법을 제공한다.

우선, 본 발명의 액정표시패널의 절단방법을 상기 도 4에 도시된 A부분에 대해서 예를 들어 설명하면 다음과 같다.

도 5a는 도 4의 A 부분에 있어서, 본 발명의 액정표시패널 절단방법에 따른 실 패턴부의 스크라이브공정을 개략적으로 나타내는 예시도이며, 도 5b는 도 5a에 도시된 본 발명의 액정표시패널의 절단방법에 따라 스크라이브라인과 겹쳐지는 실라인이 제거된 상태를 나타내는 평면도이다.

도면에 도시된 바와 같이, 컬러필터 기판이 형성된 제 1 모기판(200A)과 어레이 기판이 형성된 제 2 모기판(200B)이 대향 합착되어 단위 액정표시패널(210)을 형성하게 된다.

이 때, 상기 제 1 모기판(200A)과 제 2 모기판(200B) 사이, 상세하게는 제 1 모기판(200A)에 형성된 컬러필터 기판과 제 2 모기판(200B)에 형성된 어레이 기판 사이의 일정 영역(즉, 화상표시 영역의 외곽부)에는 실린트(240)로 이루어진 제 1 실 패턴(240A)이 형성되어 있으며, 상기 제 1 모기판(200A)과 제 2 모기판(200B)의 가장자리 영역에는 상기 두 모기판(200A, 200B)의 합착시 비틀림을 방지하고 진공합착시 진공이나 압력을 유지하고 상기 실 패턴(240A)을 보호하기 위한 제 2 실 패턴(240B)이 형성되어 있다.

이 때, 도 5b에는 편의상 상기 제 1 실 패턴(240A)과 제 2 실 패턴(240B)이 나타나도록 도시되어 있으나, 상기 실 패턴(240A, 240B)은 제 1 모기판(200A)과 제 2 모기판(200B) 사이에 위치하게 된다.

한편, 상기 모기판(200A, 200B)의 절단을 위해 형성되는 스크라이브라인(290)은 상기 제 2 실 패턴(240B)이 형성되어 있는 실라인을 지나가게 되는데, 이 때, 도면에는 도시하지 않았지만, 절단 휠(260)의 앞(즉, 상기 절단 휠(260)의 진행 경로 앞)에는 레이저(280) 발생장치가 설치되어 상기 스크라이브라인(290)과 겹쳐지는 실린트(240)를 미리 태워 제거하게 된다.

즉, 본 실시예와 같이 스크라이브라인(290)과 실 패턴(240B)이 겹쳐지는 부분은 미리 레이저(280)로 상기 실린트(240)를 태워 버림으로써 실 패턴(240A, 240B)의 형성여부에 관계없이 절단 휠(260)의 진행을 원활하게 할 수 있다.

또한, 상기 실 패턴(240B)부는 타버린 실린트(240)만 제거되고 나머지 부분은 남아있어 진행 가이드 역할을 함으로써 원하는 스크라이브라인(290)을 형성할 수 있게 되어 모기판(200A, 200B)을 용이하게 절단할 수 있게 된다.

한편, 도 6a 내지 도 6f는 상기 본 발명의 액정표시패널 절단방법이 실시되는 순차적인 공정을 상세히 나타내는 예시도로써, 이를 참조하여 본 발명에 의한 액정표시패널 절단방법의 실시예를 보다 상세히 설명하면 다음과 같다.

먼저, 도 6a에 도시된 바와 같이, 복수개의 어레이 기판과 복수개의 컬러필터 기판이 형성되어 서로 대향하도록 합착된 제 1, 제 2 모기판(300A, 300B)을 제 1 테이블(105)에 로딩한 다음 정렬마크(alignment mark)(305)를 통해 정렬시킨다.

이 때, 상기 제 1, 제 2 모기판(300A, 300B)은 복수개의 컬러필터 기판이 형성된 제 2 모기판(300B) 위에 복수개의 어레이 기판이 형성된 제 1 모기판(300A)을 적층한 상태로 로딩함으로써, 반대로 적층한 경우에 비해 제 1, 제 2 모기판(300A, 300B)의 절삭과정에서 상기 어레이 기판이나 컬러필터 기판에 가해지는 충격을 완화시킬 수 있다.

다음으로, 도 6b에 도시된 바와 같이, 상기 제 1, 제 2 모기판(300A, 300B)을 제 1 테이블(315A)과 일정하게 이격된 제 2 테이블(315B) 사이에 놓여지도록 미리 설정된 거리만큼 이동시키면서, 상기 제 1, 제 2 모기판(300A, 300B) 사이의 이격된 공간에서 제 1 절단 휠(360A)과 제 2 절단 휠(360B)을 통해 제 1, 제 2 모기판(300A, 300B)의 표면에 1차 절단 예정선(390A, 390B)을 순차적으로 형성한다.

상기 제 1 모기판(300A)에 형성된 어레이 기판의 일측은 제 2 모기판(300B)에 형성된 컬러필터 기판의 대응하는 일측에 비해 돌출하도록 형성된다. 이는 전술한 바와 같이 어레이 기판의 좌우방향 일측에 형성되는 게이트 패드부 및 상하방향 일측에 형성되는 데이터 패드부에 기인하는 것이다.

따라서, 상기 어레이 기판의 일측이 컬러필터 기판의 대응하는 일측에 비해 돌출된 영역에서는 상기 제 1 절단 휠(360A)을 기준선의 일측으로 소정거리 이격시켜 제 1 모기판(300A)의 표면에 1차 절단 예정선(390A)을 형성하며, 상기 제 2 절단 휠(360B)을 기준선으로부터 제 1 절단 휠(360A)과 대응되는 반대방향으로 소정거리 이격시켜 제 2 모기판(300B)의 표면에 1차 절단 예정선(390B)을 형성한다.

한편, 상기 어레이 기판의 게이트 패드부 또는 데이터 패드부가 형성되지 않는 영역(즉, 어레이 기판이 컬러필터 기판에 비해 돌출되지 않은 영역)에서는 상기 제 1 절단 휠(360A)과 제 2 절단 휠(360B)을 서로 일치하도록 정렬시켜 제 1, 제 2 모기판(300A, 300B)부의 표면에 각기 1차 절단 예정선(390A, 390B)을 형성한다.

한편, 전술한 바와 같이 스크라이브라인(즉, 1차 절단 예정선(390A, 390B))이 실라인(미도시)과 교차하여 지나가는 경우(예를 들면, 도시된 바와 같이 상기 절단 휠(360A, 360B)이 절단 예정선(390A, 390B)을 따라 모기판(300A, 300B)의 전후 끝단에 형성되어 있는 실라인을 지나가는 경우)에서는 상기 절단 예정선(390A, 390B)과 겹쳐지는 실라인을 레이저로 미리 제거한 후 스크라이브공정을 진행하게 된다.

이 때, 상기 레이저는 실라인의 실린트 이외의 유리기판(300A, 300B) 등에는 영향을 미치지 않는 정도의 에너지를 가지게 된다.

이와 같이 절단 예정선(390A, 390B)과 실 패턴(240B)이 겹쳐지는 부분은 미리 레이저로 실린트를 태워 제거해버림으로써 실 패턴의 형성여부에 관계없이 절단 휠(360A, 360B)의 진행을 원활하게 할 수 있게 된다.

이후, 도 6c에 도시된 바와 같이, 상기 1차 절단 예정선(390A, 390B)의 한 부분에 롤(365)을 통해 압력을 인가하여 제 1, 제 2 모기판(300A, 300B)을 순차적으로 절삭한다.

상기 롤(365)은 제 1 절단 휠(360A)에 의해 형성된 1차 절단 예정선(390A)의 한 부분 또는 다수의 부분에 동시에 압력을 인가하여 제 1, 제 2 모기관(300A, 300B) 위에 1차 절단 예정선(390A, 390B)을 따라 크랙이 전파되도록 할 수 있다.

한편, 상기 롤(365)은 제 1 절단 휠(360A)이 제 1 모기관(300A)의 표면에 1차 절단 예정선(390A)을 형성한 다음 원래의 위치로 이동할 때, 상기 제 1 절단 휠(360A)과 연동하여 1차 절단 예정선(390A)을 따라 압력을 인가하면서 이동할 수 있도록 함으로써, 보다 효과적으로 1차 절단 예정선(390A)에 압력을 인가할 수 있다.

또한, 상기 롤(365)은 제 2 모기관(300B)의 표면에 형성된 1차 절단 예정선(390B)에 단독으로 적용될 수도 있으며, 제 1, 제 2 모기관(300A, 300B)의 표면에 형성된 1차 절단 예정선(390A, 390B) 모두에 적용될 수 있다.

상기한 바와 같이 롤(365)은 어레이 기관이 형성된 제 1 모기관(300A)과 접촉하는 방식으로 압력을 인가함에 따라 유리 기관과의 미끌림이 작고, 정전기 특성이 우수하며, 파티클(particle)의 발생량이 적은 우레탄 재질을 적용하는 것이 바람직하다.

다음으로, 도 6d에 도시된 바와 같이, 상기 절삭된 제 1, 제 2 모기관(300A, 300B)을 90도 회전시킨다.

이후, 도 6e에 도시된 바와 같이, 상기 회전된 제 1, 제 2 모기관(300A, 300B)을 일정하게 이격된 제 3, 제 4 테이블(315C, 315D) 사이에 놓여지도록 미리 설정된 거리만큼 이동시키면서, 상기 제 3, 제 4 테이블(315C, 315D) 사이의 이격된 공간에서 제 1 절단 휠(360A)과 제 2 절단 휠(360B)을 통해 상기 제 1, 제 2 모기관(300A, 300B)의 표면에 2차 절단 예정선(395A, 395B)을 순차적으로 형성한다.

이 때, 상기 도 6b를 참조하여 설명한 바와 같이 상기 제 1 절단 휠(360A) 및 제 2 절단 휠(360B)은 어레이 기관의 일측이 컬러필터 기관의 대응하는 일측에 비해 돌출된 영역에서는 기준선으로부터 서로 대응되는 반대방향으로 소정거리 이격되도록 하여 제 1, 제 2 모기관(300A, 300B)의 표면에 2차 절단 예정선(395A, 395B)을 형성하고, 한편 어레이 기관이 컬러필터 기관에 비해 돌출되지 않은 영역에서는 상기 제 1 절단 휠(360A) 및 제 2 절단 휠(360B)을 서로 일치하도록 정렬시켜 제 1, 제 2 모기관(300A, 300B)의 표면에 2차 절단 예정선(395A, 395B)을 형성한다.

다음으로, 도 6f에 도시된 바와 같이, 상기 2차 절단 예정선(395A, 395B)의 한 부분에 롤(365)을 통해 압력을 인가하여 제 1, 제 2 모기관(300A, 300B)을 순차적으로 절삭한다.

이 때, 상기 도 6c를 참조하여 상세히 설명한 바와 같이, 상기 롤(365)은 제 1 절단 휠(360A)에 의해 형성된 2차 절단 예정선(395A)의 한 부분 또는 다수의 부분에 동시에 압력을 인가하여 제 1, 제 2 모기관(300A, 300B) 위에 2차 절단 예정선(395A, 395B)을 따라 크랙이 전파되도록 하고, 상기 제 2 절단 휠(360B)이 제 1 모기관(300A)의 표면에 2차 절단 예정선(395B)을 형성한 다음 원래의 위치로 이동할 때, 제 1 절단 휠(360A)과 연동하여 상기 2차 절단 예정선(395B)을 따라 압력을 인가하면서 이동할 수 있도록 함으로써, 보다 효과적으로 2차 절단 예정선(395B)에 압력을 인가할 수 있다.

상기한 설명에 많은 사항이 구체적으로 기재되어 있으나 이것은 발명의 범위를 한정하는 것이라기보다 바람직한 실시예의 예시로서 해석되어야 한다. 따라서 발명은 설명된 실시예에 의하여 정할 것이 아니고 특허청구범위와 특허청구범위에 균등한 것에 의하여 정하여져야 한다.

발명의 효과

상술한 바와 같이, 본 발명에 따른 액정표시패널의 절단방법은 레이저를 이용하여 실라인을 미리 제거함으로써 원하는 스크라이브라인을 형성하여 절단 불량률 감소시키는 효과를 제공한다.

또한, 상기 레이저에 의해 스크라이브라인과 접치는 실라인 부분만이 제거되고 나머지 부분은 가이드 역할을 함으로써 기관의 절단이 용이해지는 효과를 제공한다.

(57) 청구의 범위

청구항 1.

복수개의 단위 액정표시패널이 형성된 제 1, 제 2 모기관을 제공하는 단계;

상기 제 1, 제 2 모기관에 스크라이브라인을 형성하는 과정에서, 상기 제 1, 제 2 모기관 사이에 형성되어 있는 실라인과 상기 스크라이브라인이 접치는 부분에서는 레이저를 이용하여 상기 실라인을 제거한 후 스크라이빙을 하는 단계; 및

상기 스크라이브라인이 형성된 제 1, 제 2 모기관을 복수개의 단위 액정표시패널로 분리하는 단계를 포함하는 액정표시패널의 절단방법.

청구항 2.

제 1 항에 있어서, 상기 제 1, 제 2 모기판을 제공하는 단계는 복수개의 컬러필터 기판이 형성된 제 1 모기판과 복수개의 어레이 기판이 형성된 제 2 모기판을 제공하는 단계 및 상기 제 1 모기판과 제 2 모기판 사이에 실런트로 이루어진 실라인을 형성하여 상기 제 1 모기판과 제 2 모기판을 합착하는 단계를 포함하여 이루어지는 것을 특징으로 하는 액정표시패널의 절단방법.

청구항 3.

제 1 항에 있어서, 상기 스크라이브라인은 다이아몬드와 같은 고 경도 재질의 절단 휠을 이용하여 형성하는 것을 특징으로 하는 액정표시패널의 절단방법.

청구항 4.

제 3 항에 있어서, 상기 레이저는 상기 절단 휠의 앞에 설치되어 상기 실라인을 태워 제거하는 것을 특징으로 하는 액정표시패널의 절단방법.

청구항 5.

복수개의 단위 액정표시패널이 제작된 제 1, 제 2 모기판을 제공하는 단계;

상기 제 1, 제 2 모기판의 표면에 1차 절단 예정선을 형성할 때, 상기 실라인과 상기 1차 절단 예정선이 겹치는 부분에서는 레이저를 이용하여 상기 실라인을 제거한 후 스크라이빙 하는 단계; 및

상기 제 1, 제 2 모기판의 표면에 2차 절단 예정선을 형성할 때, 상기 실라인과 상기 2차 절단 예정선이 겹치는 부분에서는 레이저를 이용하여 상기 실라인을 제거한 후 스크라이빙 하는 단계를 포함하는 것을 특징으로 하는 액정표시패널의 절단방법.

청구항 6.

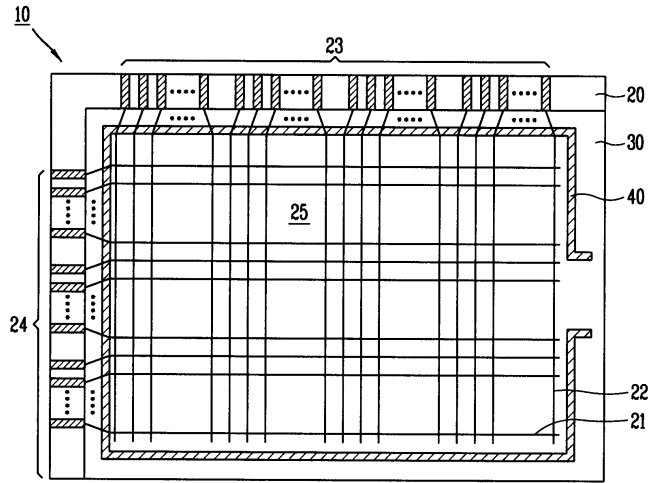
제 5 항에 있어서, 상기 1차 절단 예정선의 적어도 한 부분에 물을 통해 압력을 인가하여 상기 제 1, 제 2 모기판을 절삭하는 단계를 추가로 포함하는 것을 특징으로 하는 액정표시패널의 절단방법.

청구항 7.

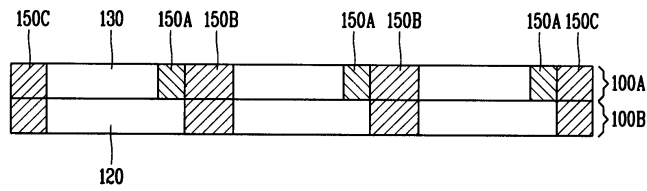
제 5 항에 있어서, 상기 2차 절단 예정선의 적어도 한 부분에 물을 통해 압력을 인가하여 상기 제 1, 제 2 모기판을 절삭하는 단계를 추가로 포함하는 것을 특징으로 하는 액정표시패널의 절단방법.

도면

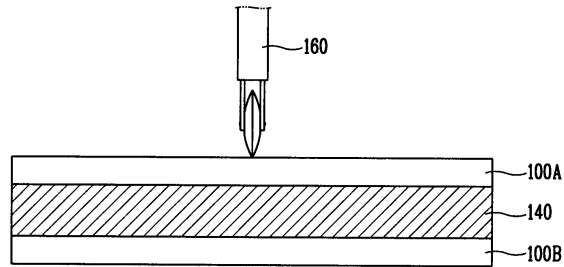
도면1



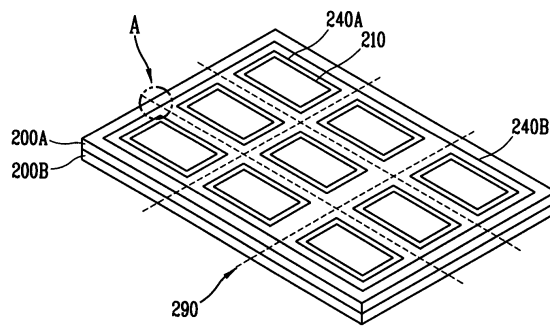
도면2



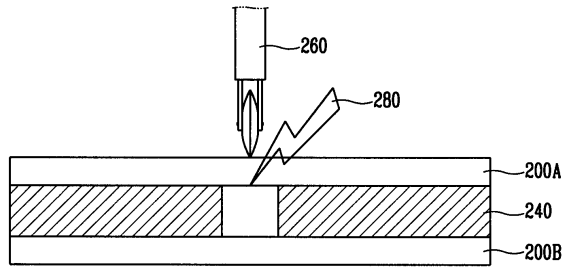
도면3



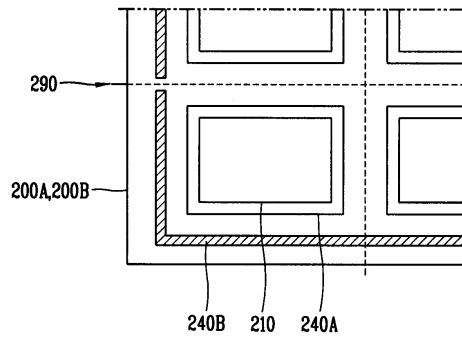
도면4



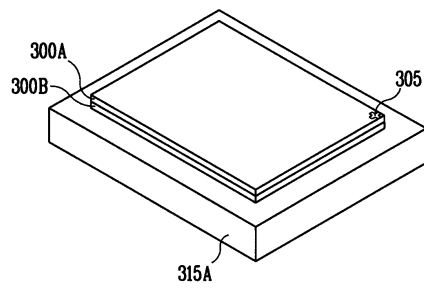
도면5a



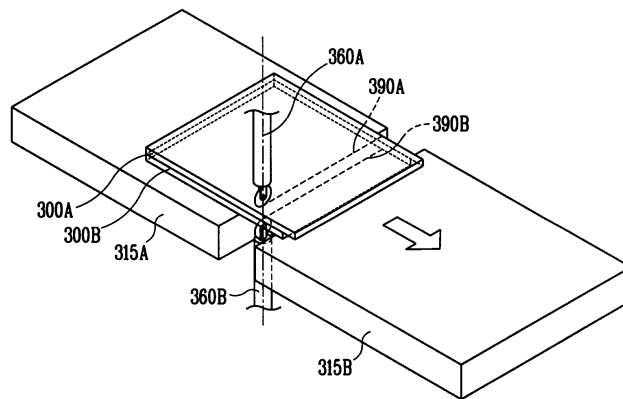
도면5b



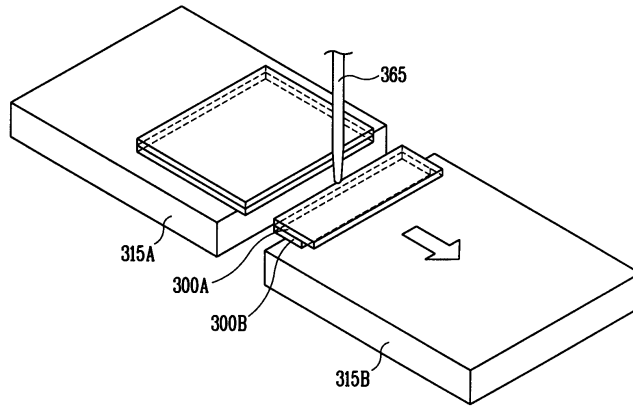
도면6a



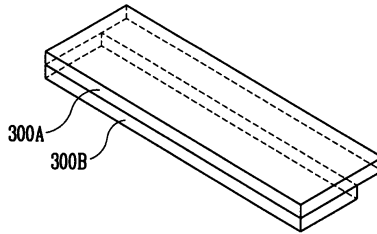
도면6b



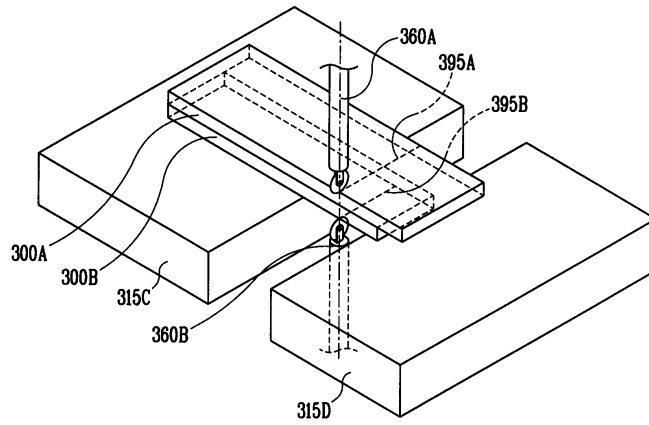
도면6c



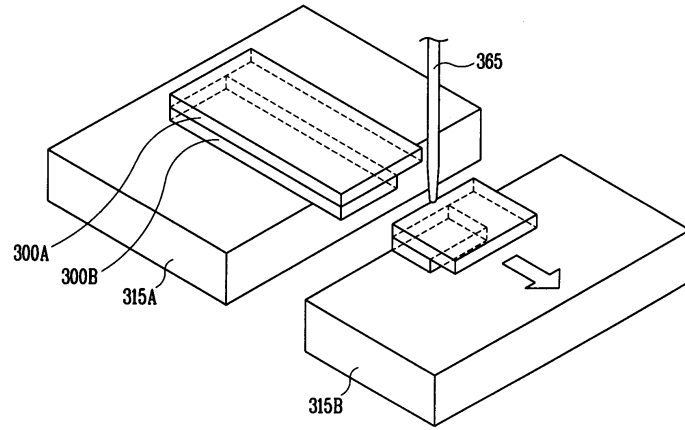
도면6d



도면6e



도면6f



专利名称(译)	切割液晶显示面板的方法		
公开(公告)号	KR1020050052168A	公开(公告)日	2005-06-02
申请号	KR1020030086032	申请日	2003-11-29
[标]申请(专利权)人(译)	乐金显示有限公司		
申请(专利权)人(译)	LG显示器有限公司		
当前申请(专利权)人(译)	LG显示器有限公司		
[标]发明人	JUNG SUNGSU		
发明人	JUNG,SUNGSU		
IPC分类号	G02F1/1335 G02F1/1339 B23K26/00 G02F1/13 B28D5/00 G02F1/1333 B23K26/364		
CPC分类号	G02F1/133351		
代理人(译)	PARK , JANG WON		
其他公开文献	KR100689314B1		
外部链接	Espacenet		

摘要(译)

根据本发明的切割液晶显示面板的方法是通过预先使用激光去除与划线重叠的密封线来平滑地推进切割轮的方法，并且包括第一和第二母基板提供；在第一和第二母基板上形成划线的过程中，由第一和第二母基板形成的密封线与划线重叠，划线的步骤；并且将其中形成有划线的第一和第二母板分成多个单元液晶显示板。图5a 指数方面 主板，液晶显示面板，激光，硅烷，划线，切割轮

