

5b 5a ,
 5c 5b .
 < >
 20... 21..
 22.. 23...
 24.... 26...
 27... 28...
 29... 200...
 210... 220...
 230...

(liquid crystal display)

가

가

가

, 4

(nematic liquid crystal)

가

가
electric liquid crystal display)

가

(anti-ferro

1

(10)

(11)
) (15) ,

(10)
(13) ,
(14)(15)

(11) ,

(11)(12)
(16)(17) ,

(12) ,

(14)
(16)(17)

(100) , (110) (18)(19) , (18)(19)
 (120)(130) , (12) (130) (11)(12) (140) .
 , (110) (10) 가 , , , ,
 가 (10) 가 .
 , (10) 가 (110)가 (110) 가
 가 가 가 .
 가 , (10) , (110) ,
 가 가 .

가

;

, , ,

;

;

;

;

,

;

;

;

;

,

, ,

.

,

가,

가,

.

2 (20) .
 (22) , (20) (21) , (21)
 (21) (20)
 (23) (23) (24) IT
 (24) (26) (26)
 O (28) (21) (220)
 (22) (26) (27)
 (27) (29) (22) (2
 30) (28)(29) (200) (200) (210)가
 (200)

(210)
 3 1 가
 (30) , , (31)(32)(33)
 (31 33)
 (34) (30)
 , ITO
 (31 33) (35)가
 (35) (31) , (32) (32)
 (33) , (32) , (33)
 (31)
 (35) , , (31 33) 가
 (35) 가
 (31 33) (35) , ,
 (35) (34) (35)
 (35) , , (31 33) (35) 가
 (35) (34) (35)

4 2 가
 (40) (41)(42)(43)
 가 , , (41)(42)(43) 가 , (44)
 (40) , , (41 43)
 , , (44)

(45)가 (42) (41) (43) (45) (41) (42) (43) (41)

(45) (41) (43) (45) (41) (43)

(45)

(45)

(44)

(45)

가

(45)

(45)

가

5a 5c

5a (52) ITO (51) (51) (55) (53) (52) (54)

(50)

(56)

(56)

(55)

(56)

(soft bake)

(56)

5b

(57)

(57)

5c

(58)

(58)

(hard bake)

(51)

(53)

(58)가

(58)

(58)

가

(51)

(58)

가

가

가

가

가

가

가

가

가

가 가 . 가 ,

가 가가 , . ,

(57)

1. ;

‘ ‘ ‘ ;

;

;

;

‘ ;

;

;

‘ ;

2.

1 ,

‘ ‘

3.

2 ,

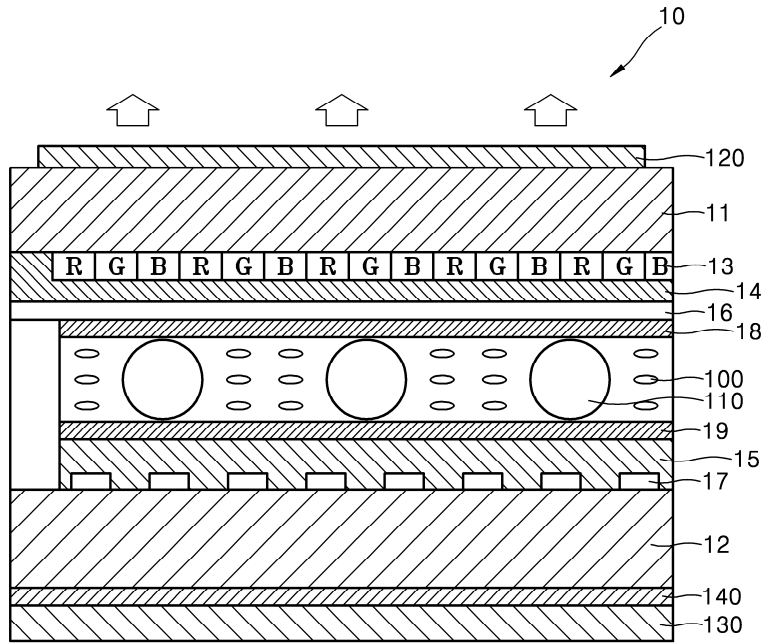
4.

2 ,

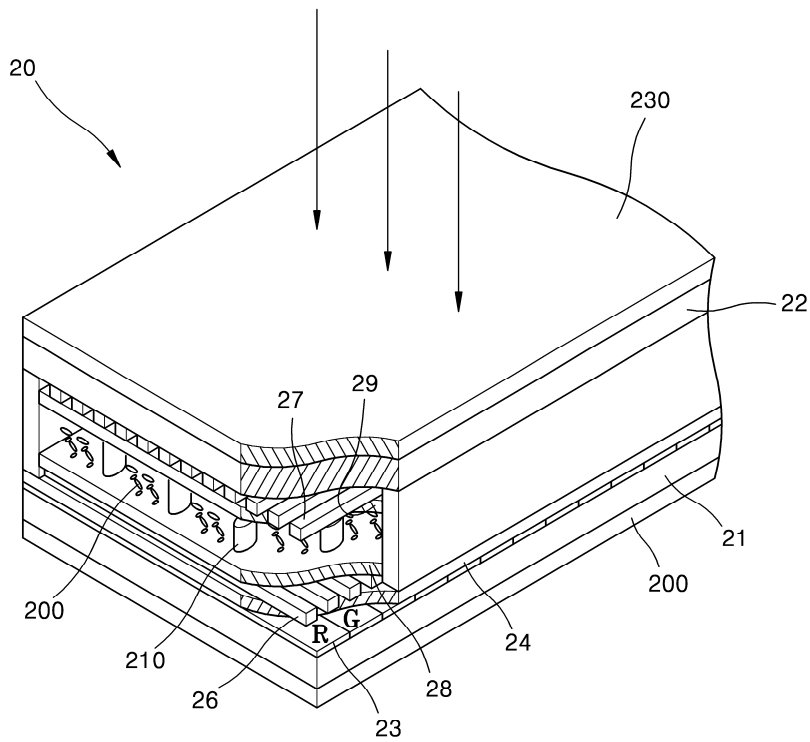
5.

2 ,

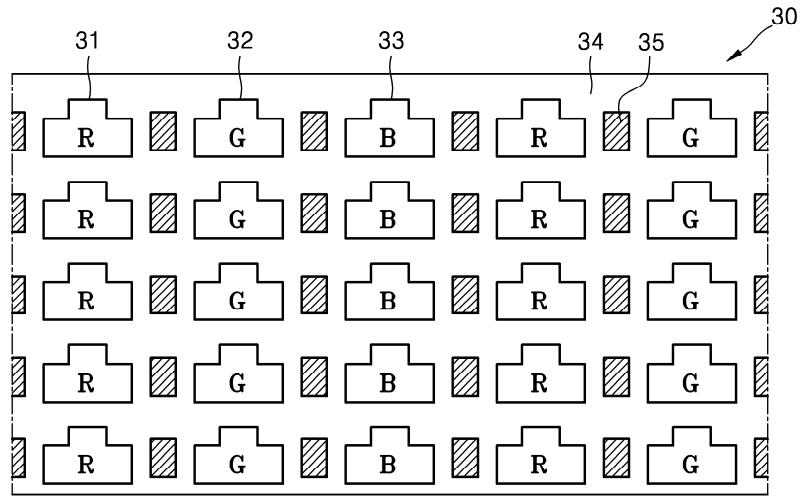
1



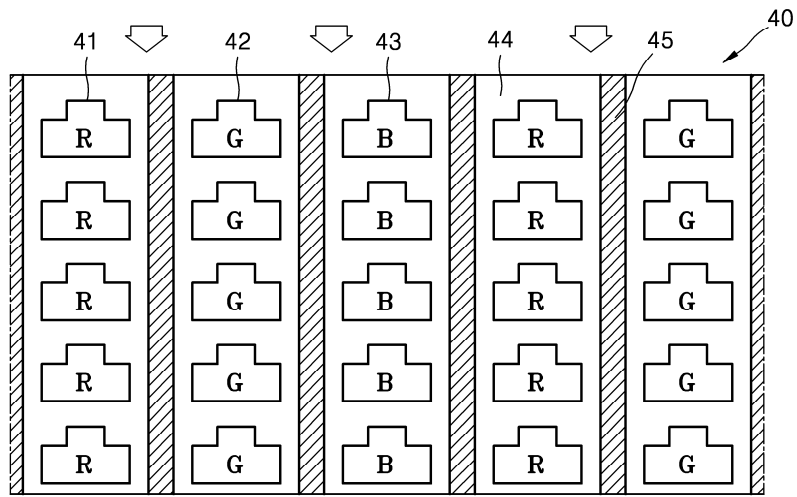
2



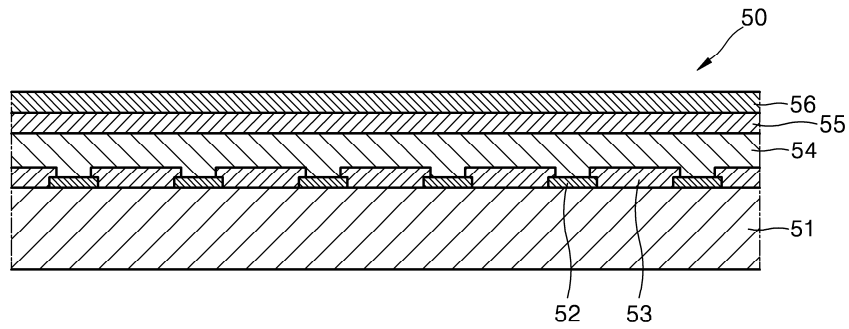
3

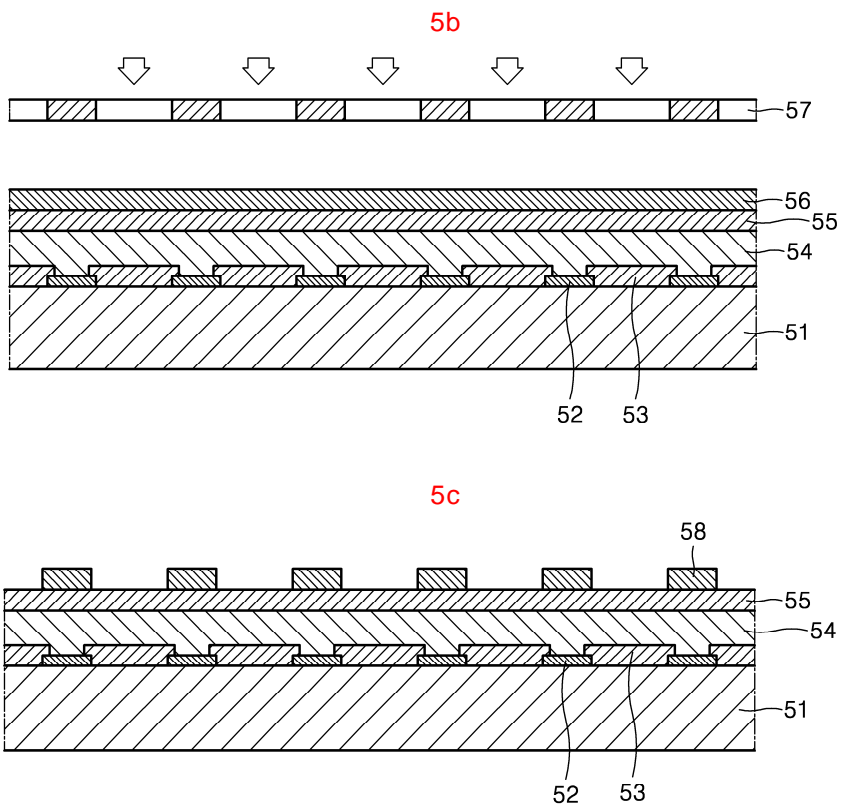


4



5a





专利名称(译)	反铁电液晶显示器		
公开(公告)号	KR1020030095823A	公开(公告)日	2003-12-24
申请号	KR1020020033397	申请日	2002-06-14
[标]申请(专利权)人(译)	三星显示有限公司		
申请(专利权)人(译)	三圣母工作显示有限公司		
当前申请(专利权)人(译)	三圣母工作显示有限公司		
[标]发明人	LEE JONGSU		
发明人	LEE,JONGSU		
IPC分类号	G02F1/141		
CPC分类号	C09K19/0266 G02F1/13394 G02F1/136 G02F1/141		
外部链接	Espacenet		

摘要(译)

公开了一种反铁电液晶显示器。滤色器层形成在前基板的下表面上并且与红色，绿色和蓝色的三原色中的每一个相对应地布置；前电极形成在滤色器层上；背面电极形成在后基板的下表面上并形成在与前电极正交的方向上；后电极形成在后电极的下表面上；反铁电液晶的前部和后部的液晶取向膜；这是在与前部和布置，以便保持液晶盒间隙的背面基板之间的后液晶取向膜之间注入，通过光刻工艺图案化的间隔物；其中包括并且，通过液晶单元中的光刻工艺图案化的间隔物根据预定的设计规则排列，从而不会发生间隔物的破裂，可以说很容易。 4

