



(19) 대한민국특허청(KR)
(12) 등록특허공보(B1)

(45) 공고일자 2013년01월10일
(11) 등록번호 10-1220479
(24) 등록일자 2013년01월03일

(51) 국제특허분류(Int. Cl.)
G02F 1/1335 (2006.01)
(21) 출원번호 10-2007-7003107
(22) 출원일자(국제) 2006년05월23일
심사청구일자 2011년05월13일
(85) 번역문제출일자 2007년02월08일
(65) 공개번호 10-2008-0009257
(43) 공개일자 2008년01월28일
(86) 국제출원번호 PCT/JP2006/310266
(87) 국제공개번호 WO 2006/126549
국제공개일자 2006년11월30일
(30) 우선권주장
JP-P-2005-00149380 2005년05월23일 일본(JP)
JP-P-2005-00289336 2005년09월30일 일본(JP)
(56) 선행기술조사문헌
JP04037806 A*
JP2003066451 A*
JP7011677 B2*
*는 심사관에 의하여 인용된 문헌

(73) 특허권자
소니 주식회사
일본국 도쿄도 미나토쿠 코난 1-7-1
(72) 발명자
사토 사토시
일본국 도쿄도 시나가와쿠 기타시나가와 6초메 7
반 35고 소니가부시키 가이샤내
가와무라 사토시
일본국 도쿄도 시나가와쿠 기타시나가와 6초메 7
반 35고 소니가부시키 가이샤내
(뒷면에 계속)
(74) 대리인
신관호

전체 청구항 수 : 총 2 항

심사관 : 장경태

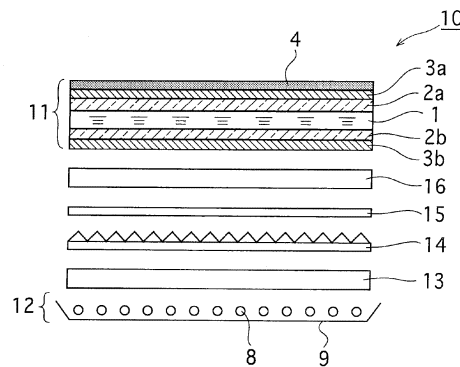
(54) 발명의 명칭 **광학 필터, 액정 패널 및 액정 표시 장치**

(57) 요약

액정 패널을 경사 방향에서 보았을 때의 화상의 착색을 억제할 수 있는 액정 표시 장치를 제공한다.

액정 패널(11)의 맨 앞면에, 소정 파장 영역의 가시광선에 대해서, 정면 방향으로 출사하는 경우보다 경사 방향으로 출사하는 경우의 투과율을 변화시키는 광학 필터(4)를 배치한다. 백 라이트 유닛(12)의 광원(8)으로서 LED 등의 광색역광원(光色域光源)이 채용되는 경우, 액정 패널(11)을 경사 방향에서 보았을 때에 화면 전체가 붉은빛을 띠는 동시에, 색 온도가 저하하는 경향이 있다. 이 경우, 적색계의 가시광선 영역의 강도를 선택적으로 감소시키는 동시에, 청색계의 가시광선 영역의 강도를 반대로 증폭시키도록 광학 필터(4)를 구성함으로써, 경사 방향에서 보았을 때의 화면의 적색화를 억제할 수 있다.

대표도



(72) 발명자

세노우에 마사하루

일본국 도쿄도 시나가와쿠 기타시나가와 6초메 7반
35고 소니가부시끼 가이샤내

후루카와 노리마사

일본국 도쿄도 시나가와쿠 기타시나가와 6초메 7반
35고 소니가부시끼 가이샤내

사사키 겐이치

일본국 도쿄도 시나가와쿠 기타시나가와 6초메 7반
35고 소니가부시끼 가이샤내

특허청구의 범위

청구항 1

액정 표시 장치에 있어서,

액정 패널과,

NTSC비(比) 90% 이상의 광원을 가지며, 상기 액정 패널의 배면 측에 배치된 백 라이트 유닛과,

제 1굴절률 재료층과, 상기 제 1굴절률 재료층 보다 낮은 굴절률을 가지는 제 2굴절률 재료층이 서로 복수 적층된 유전체 다층막과, 상기 유전체 다층막을 지지하는 투명 플라스틱 필름으로 된 투명 지지체를 가지며, 상기 액정 패널의 전면에 배치된 광학 필터를 구비하며,

상기 광학 필터는,

상기 백 라이트 유닛으로부터 출사하는 파장 600nm 이상의 가시(可視)광선에 대해서, 상기 액정 패널로부터 정면 방향으로 출사하는 경우보다 경사 방향으로 출사하는 경우의 투과율을 저하시키고,

상기 백 라이트 유닛으로부터 출사하는 파장 400nm-450nm의 가시(可視)광선에 대해서, 상기 광학 필터 입사각 0° 에서 입사하는 경우보다 입사각 10° 이상 30° 이하에서 입사하는 경우의 투과율의 평균치를 증가시키는 것을 특징으로 하는 액정 표시 장치.

청구항 2

제 1항에 있어서,

상기 광학 필터는,

입사각 60° 로 입사하는 가시광선에 대해서, 파장 600nm로부터 650nm의 가시광선의 투과율의 평균치가, 파장 600nm 미만의 가시광선의 투과율의 평균치보다 낮은 것을 특징으로 하는 액정 표시 장치.

청구항 3

삭제

청구항 4

삭제

청구항 5

삭제

청구항 6

삭제

청구항 7

삭제

청구항 8

삭제

청구항 9

삭제

청구항 10

삭제

청구항 11

삭제

청구항 12

삭제

청구항 13

삭제

청구항 14

삭제

청구항 15

삭제

청구항 16

삭제

청구항 17

삭제

청구항 18

삭제

청구항 19

삭제

청구항 20

삭제

청구항 21

삭제

청구항 22

삭제

청구항 23

삭제

청구항 24

삭제

청구항 25

삭제

청구항 26

삭제

명세서

기술분야

[0001] 본 발명은, 경사 방향에서 보았을 때의 화면의 착색을 억제하여 시각 특성의 개선을 도모한 광학 필터, 액정 패널 및 액정 표시 장치에 관한 것이다.

배경기술

[0002] 액정 표시 장치(LCD : Liquid Crystal Display)는, 브라운관(CRT : Cathode Ray Tube)과 비교하여 저소비 전력인 동시에 소형화, 박형화가 가능하고, 현재는 휴대 전화, 디지털카메라, PDA(Personal Digital Assistants) 등의 소형기기로부터, 대형 사이즈의 액정 TV에 이르기까지, 다양한 사이즈의 것이 널리 사용되고 있다.

[0003] 액정 표시 장치는 투과형, 반사형 등으로 분류되며, 특히 투과형 액정 표시 장치는, 액정층을 한 쌍의 투명 기판 사이에 끼운 액정 패널 외에, 백 라이트 유닛을 구비하며 있다. 또, 백 라이트 유닛으로부터의 광원 빛을 액정 패널의 전체 면에 효율 좋게 조사(照射)하기 위한 확산 시트나 프리즘 시트 등의 기능성 시트를 액정 패널과 백 라이트간에 삽입하거나 액정층에 입사하는 빛에 편광성(偏光性)을 부여하는 편광판이나 칼라 화상 표시를 위한 칼라 필터 등을 액정 패널에 배치하는 구성이 일반적이다.

[0004] 한편, 액정 표시 장치의 표시 방식에는, 액정층을 구성하는 액정 분자의 종류에 따라서, TN(뒤틀림 네마틱), VA(수직 배열), IPS(In-Plane Switching) 등의 다양한 방식이 알려져 있다. 이러한 방식은 모두, 화소 단위로 액정 분자의 배향 상태를 바꾸고, 액정층에 입사하는 빛의 편광 상태 혹은 투과율을 제어하는 것으로, 액정 패널 앞면에 필요한 화상을 표시시키고 있다.

[0005] 그런데, 액정 패널을 투과하는 빛의 편광 상태는 액정 분자의 배향 각도에 크게 의존하기 때문에, 액정 패널에 수직으로 입사하는 빛의 편광 상태와 경사 방향으로 입사하는 빛의 편광 상태와는 빛의 투과율에 차이가 생긴다. 또, 액정층의 굴절률 이방성(異方性)과 두께와의 곱으로 표시되는 방해물이 파장 분산성을 가지고, 파장의 크기로 빛의 투과율이 변화한다. 그 결과, 액정 패널을 보는 방향에 따라서 특정 파장 영역의 빛이 강도가 변화함으로써 영상의 색 온도가 변화하고, 또, 표시 콘트라스트나 표시 색이 보는 방향에 따라 달라진다는 점과, 시각 특성이 나빠진다는 문제를 가지고 있다(특개평10-282498호 공보 참조). 일반적으로는, 관찰 방향이 비스듬하게 됨에 따라, 청색계의 강도는 감소하고, 적색계의 강도가 증가하는 경우가 많고, 그 결과, 영상의 색 온도가 저하하는 경향이 있다.

[0006] 이러한 시각 특성에 관련되는 문제를 해소하기 위해서, 종래의 액정 표시 장치에 있어서는, 액정 패널에 위상차판(位相差板)이나 색 보상판(色補償板) 등의 보상 필름을 배치하고, 액정층의 복굴절성(複屈折性)을 상쇄하여, 액정 패널의 시각 특성의 개선을 도모하도록 하고 있다(예를 들면 특개평8-15695호 공보, 특개평11-24066호 공보 참조). 또, 일정한 편광 성분만을 추출하는 편광 분리 소자에, 색 보상 기능을 갖게 한 것도 있다(특개 2004-309618호 공보 참조).

[0007] 그렇지만, 액정 패널의 시각 특성은, 액정층의 복굴절성만이 원인이 아니고, 액정 패널에 배치된 편광판이나 칼라 필터의 광학 특성이 액정 패널의 시각 특성에 강하게 영향을 주고 있다. 또, 액정 패널 이외의 다른 구성 부품, 예를 들면 확산 시트나 프리즘 시트, 편광 분리 소자 등의 휘도 향상 필름의 구성이나 조합 방법에 의해서도 시각 특성에 차이가 생긴다.

[0008] 따라서, 액정층의 복굴절성에만 주목해서 시야각(視野角) 보상을 하기에는 한계가 있다. 또, 액정층 이외의 구성부품에 의한 영향도 포함한 보상 필름의 광학 설계는 복잡성, 곤란성이 증가하고, 생산성도 뛰어나지 않다.

[0009] 또한 최근에는, 표시 색의 재현성을 보다 높이기 위해, 광원에 RGB 3 원색의 발광 다이오드를 사용한 LED(Light Emitting Diode) 백 라이트나, 형광체의 개선에 의해 광색역화(光色域化)된 CCFL(Cold Cathode Fluorescent Lamp) 백 라이트가, 액정 표시 장치에 이용되기 시작하고 있다. 이 경우, 광원의 적색의 발광 스펙트럼은 보다 장(長)파장측으로 시프트 하기 때문에, 액정 패널을 경사 방향에서 보았을 때의 적색화(赤色化)는 현저하게 나타난다.

[0010] 본 발명은 상술의 문제에 감안하여 이루어지며, 액정 패널을 경사 방향에서 보았을 때의 화면의 색도(色度) 변화를 억제할 수 있는 광학 필터, 액정 패널 및 액정 표시 장치를 제공하는 것을 과제로 한다.

발명의 상세한 설명

- [0011] 삭제
- [0012] 이상의 과제를 해결함에 있어서, 본 발명은, 액정 패널의 광출사면으로부터 출사하는 소정 파장 영역의 빛에 대해서, 광출사면으로부터 정면 방향으로 출사하는 경우보다 경사 방향으로 출사하는 경우의 투과율을 변화시키는 광학 필터를 구비하며 있다. 또한, 본 발명은, 액정 패널과, NTSC비(比) 90% 이상의 광원을 가지며, 상기 액정 패널의 배면 측에 배치된 백 라이트 유닛과, 제 1굴절률 재료층과, 상기 제 1굴절률 재료층 보다 낮은 굴절률을 가지는 제 2굴절률 재료층이 서로 복수 적층된 유전체 다층막과, 상기 유전체 다층막을 지지하는 투명 플라스틱 필름으로 된 투명 지지체를 가지며, 상기 액정 패널의 전면에 배치된 광학 필터를 구비하며, 상기 광학 필터는, 상기 백 라이트 유닛으로부터 출사하는 파장 600nm 이상의 가시(可視)광선에 대해서, 상기 액정 패널로부터 정면 방향으로 출사하는 경우보다 경사 방향으로 출사하는 경우의 투과율을 저하시키고, 상기 백 라이트 유닛으로부터 출사하는 파장 400nm-450nm의 가시(可視)광선에 대해서, 상기 광학 필터 입사각 0° 에서 입사하는 경우보다 입사각 10° 이상 30° 이하에서 입사하는 경우의 투과율의 평균치를 증가시키는 액정 표시 장치를 구비하고 있다. 게다가, 본 발명은, 상기 광학 필터는, 입사각 60° 로 입사하는 가시광선에 대해서, 파장 600nm로부터 650nm의 가시광선의 투과율의 평균치가, 파장 600nm 미만의 가시광선의 투과율의 평균치보다 낮은 액정 표시 장치를 구비하고 있다.

이 광학 필터는, 제 1굴절률 재료와, 이 제 1굴절률 재료와 굴절률이 다른 제 2굴절률 재료가 적층된 다층막으로 이루어지고, 소정 파장 영역의 빛에 대해서, 당해 다층막의 법선 방향으로 출사하는 경우보다 경사 방향으로 출사하는 경우의 투과율이 크게 변화한다고 하는 특성을 가지고 있다.
- [0013] 예를 들면 액정 패널을 경사 방향에서 보았을 때에 화면 전체가 붉은빛을 나타내는 경우에는, 광출사면으로부터 경사 방향으로 출사하는 적색 파장 영역(파장 600nm 이상)의 빛에 대해서 선택적으로 투과율 감쇠(減衰) 기능을 발휘시키는 것으로, 표시 색의 시각 의존성을 해소할 수 있다. 또 이것과 동시에, 혹은 별도로, 청색 파장 영역의 일부(400~450nm)의 빛에 대해서 선택적으로 투과율 증폭 기능을 발휘시켜도 동일한 효과를 얻을 수 있고, 색 온도의 시각 의존성을 해소할 수 있다.
- [0014] 또, 정면 방향으로 출사되는 빛의 투과율이 높으면, 상기 광학 필터를 이용함으로써 디스플레이의 휘도의 저하를 억제할 수 있다. 이 투과율은, 파장 400nm로부터 650nm에 있어서의 가시광선의 최소 투과율이 90% 이상인 동시에 평균치가 95% 이상인 것이 바람직하다.
- [0015] 또, 넓은(높은) 색역광원을 채용했을 때에 경사 방향에서 보았을 때의 특정 파장 성분 에 의한 화면의 착색을 효과적으로 억제할 수 있으므로, 표시 색의 재현성을 해치지 않고 시각 특성의 개선을 도모할 수 있다. 또한, 여기서 말하는 광색역광원이란, NTSC비(比) 90% 이상의 광원을 말한다.
- [0016] 상기 구성의 광학 필터를 이용하여 액정 패널 혹은 액정 표시 장치를 구성함으로써, 종래 이용되고 있던 색 보상 필름 등과 같이 액정층이나 편광판 등의 광학 필름의 복굴절성을 고려한 번잡한 색 보상 설계를 필요로 하지 않고, 경사 방향에서 보았을 때의 특정 색에 의한 화면의 착색을 억제하고, 필요한 시각 특성을 용이하게 실현할 수 있다.
- [0017] 본 발명과 관련되는 광학 필터는, 액정 패널의 출사면측(앞면 혹은 정면측) 및 입사면측(배면측)에 상관없이, 배치할 수 있다. 특히 본 발명의 액정 패널은, 액정층을 사이에 두고 대향하는 한 쌍의 투명 기관 중 광출사면측에 배치하고 있다. 이 구성에 의해, 요구되는 액정 패널의 화상 품위에 따라 최적의 광학 필터의 설계가 가능해진다.
- [0018] 본 발명과 관련되는 광학 필터를 액정 패널과 백 라이트 유닛과의 사이에 배치하는 구성에 대해서는, 당해 광학 필터를 백 라이트 유닛의 광출사면에 배치하는 구성을 채용할 수 있다. 이것에 의해, 광원측으로부터 특정 파장 영역의 빛의 강도를 감쇠시킨 상태에서 후단으로 이끌 수 있다. 또, 예를 들면 일정한 편광 성분만을 추출하는 편광 분리 소자나, 확산 시트, 프리즘 시트 그 외의 광학적 기능 소자와 일체적으로 당해 광학 필터를 구성해도 좋다. 게다가, 본 발명과 관련되는 광학 필터의 설치 개소는 1곳으로 한정하지 않고, 예를 들면 상기 광학적 기능 소자들 사이에 두는 위치에 2개 이상 설치해도 좋다.
- [0019] 이상 기술한 바와 같이, 본 발명에 의하면, 액정 패널을 경사 방향에서 보았을 때의 화상의 색도 변화를 억제할

수 있으므로, 시각 특성의 개선을 도모할 수 있다.

실시예

- [0037] 이하, 본 발명의 각 실시형태에 대해서 도면을 참조하여 설명한다.
- [0038] (제 1실시형태)
- [0039] 도 1은 본 발명의 제 1실시형태에 의한 액정 표시 장치(10)의 한 구성예를 나타내는 개략도이다. 도시하는 액정 표시 장치(10)는, 예를 들면 대형 액정 TV용으로 구성되며, 액정 패널(액정 셀)(11)과, 이 액정 패널(11)의 배면측(도 1에 있어서 하부측)에 배치된 백 라이트 유닛(12)을 가지고 있다. 액정 패널(11)과 백 라이트 유닛(12)과의 사이에는, 확산판(13), 프리즘 시트(14), 확산 시트(15), 편광 분리 소자(16) 등이 적절하게 조합되어 배치되어 있다.
- [0040] 도 2는 액정 패널(11)의 확대 단면도이다. 액정 패널(11)은, 액정층(1)을 사이에 두고 대향하는 한 쌍의 투명 기관(2a, 2b)과, 이러한 투명 기관(2a, 2b)의 외면 측에 각각 배치된 한 쌍의 편광판(3a, 3b)과, 광출사면측에 있는 투명 기관(2a) 위에 편광판(3a)을 개재시켜서 배치된 광학 필터(4)를 구비하며 있다. 또한 필요에 따라서, 투명 기관(2a, 2b)과 편광판(3a, 3b)과의 사이에 위상차판(位相差板) 등의 광학 보상 필름을 개재시켜도 좋다.
- [0041] 액정층(1)의 구성은 특별히 한정되지 않고, 유전이방성(誘電異方性)이 +에서 전계 인가시에 분자 장축(長軸)이 전계 방향과 대략 평행이 되는 네마틱형 액정 재료나, 유전이방성이 -에서 전계 인가시에 분자 장축이 전계 방향과 대략 직교하는 수직 배향형 액정 재료가 이용된다.
- [0042] 투명 기관(2a, 2b)에는 유리 기관이 이용되지만, 폴리머 필름 기관이 이용되어도 좋다. 투명 기관(2a)의 내면 측에는 칼라 필터(17), 투명 전극막(18a) 및 배향막(19a)이 순서대로 적층되어 있다. 또, 투명 기관(2b)의 내면 측에는 투명 전극막(18b) 및 배향막(19b)이 순서대로 적층되어 있다. 한 쌍의 투명 전극막(18a, 18b)은, 예를 들면, 한쪽이 데이터선, 한쪽이 주사선으로서, 각각 서로 직교하는 복수 라인의 선상에 배열되며, 각각의 교차 영역에 화소를 형성하고 있다.
- [0043] 광학 필터(4)는, 본 발명과 관련되는 「광학 필터」의 한 구체적인 예이며, 투명 기관(2a) 및 편광판(3a)을 투과하는 백 라이트 유닛(12)으로부터의 특정 파장 영역의 빛에 대해서, 액정 패널(11)로부터 정면 방향으로 출사하는 경우보다 경사 방향으로 출사하는 경우의 투과율을 변화시키는 기능을 가지고 있다.
- [0044] 도 3은, 광학 필터(4)의 한 구성예를 나타내고 있다. 광학 필터(4)는, 투과율 90% 이상의 투명 플라스틱 필름(예를 들면 PET 필름)제(製)의 투명 지지체(5) 위에 고(高)굴절률 재료층(6)과 저(低)굴절률 재료층(7)을 교대로 복수 적층한 유전체 다층막으로 구성되어 있다. 그리고, 광학 필터(4)는, 파장 600nm 이상의 적색계의 빛에 대해서, 상기 유전체 다층막의 법선 방향으로 출사하는 경우보다 경사 방향으로 출사하는 경우의 투과율이 낮고, 또, 파장 400~450nm의 청색계의 빛에 대해서는, 반대로 투과율이 높아지는 특성을 가지고 있다.
- [0045] 또한, 고굴절률 재료층(6)은 본 발명의 「제 1굴절률 재료」에 상당하고, 저굴절률 재료층(7)은 본 발명의 「제 2굴절률 재료」에 상당한다. 또, 이러한 굴절률 재료층(6, 7)과는 더욱 다른 굴절률을 가지는 재료를 적층해도 좋다. 이러한 고굴절률 재료층(6) 및 저굴절률 재료층(7)은, 진공증착법(眞空蒸着法)이나 스퍼터법 등의 드라이 프로세스 혹은 덤 코트 등의 웨트 프로세스에 의해서 제작할 수 있다. 그리고, 최하층의 저굴절률 재료층(7) 위에 점착층(도시 생략)을 개재시켜서 편광판(3a)에 붙일 수 있다.
- [0046] 본 실시형태에서는, 액정 패널(11)로부터 경사 방향으로 출사하는 빛 가운데, 파장 600nm 이상의 가시광선에 대해서, 그 투과율을 광학 필터(4)에서 저하시키도록 하고 있다. 이 광학 필터(4)의 구성예로서 고굴절률 재료층(6)은 TiO₂막(굴절률 2.4), 저굴절률 재료층(7)은 SiO₂막(굴절률 1.5)이 된다. 또한, 고굴절률 재료층(6)은, TiO₂막 대신에 Nb₂O₅막, Ta₂O₅막, ZrO₂막 등으로서도 좋다.
- [0047] 어느 투명 기관상에 그것과 굴절률이 다른 물질에 의한 박막을 도포하면, 그 막두께에 따라서 어느 파장역(波長域)에 투과율 피크와 투과율 보텀이 나타난다. 이것은 빛의 간섭 효과에 의한 것이다. 투명 기관의 법선 방향에 대한 빛의 입사각이 0° 로부터 높은 각도 측으로 시프트 했을 경우, 도 4a에 나타내는 바와 같이 투과율 피크 및 투과율 보텀은 단파장 측으로 시프트 한다. 또, 이 투과율 피크간 거리 및 피크폭은 막두께가 얇아질수록 커진다.

- [0048] 본 발명은 이것을 이용하여, 도 4b에 나타내는 바와 같이 투과율 피크를 가시 파장 영역내로 설정하고, 투과율 보텀이 가시 영역보다 장파장 측에 위치하도록 설정함으로써, 입사각이 커짐에 따라 가시 영역의 장파장측은 반사율이 증대해 가고, 단파장측은 감소하는 광학 필터를 제작하고 있다. 즉, 장파장측의 반사율의 증대는 영상의 적색화의 경감에 기여하고, 단파장측의 반사율의 감소는 색 온도 변화의 억제에 기여한다. 따라서, 장파장측의 반사율의 증대와 단파장측의 반사율의 감소가 동시에 일어나는 특성이 바람직하지만, 막두께 설계에 따라서, 이 다른 한쪽의 조건만 만족시키는 경우도 있다. 이 경우는, 장파장측의 반사율의 증대를 우선시키는 쪽이 바람직하다. 이것은 일반적으로 인간의 눈이 색 온도의 변화보다 적색화의 변화 쪽에 민감하기 때문이다. 게다가, 굴절률이 다른 복수의 물질에 의한 다층막을 이용하는 것으로, 입사각 0° 에 있어서의 투과율을 투명 기관 그 자체의 투과율보다 높게 설정할 수 있다.
- [0049] 본 실시형태에 있어서, 파장 600nm 이상의 빛 및 파장 400~450nm의 빛의 입사각(θ)과 투과율과의 사이의 관계는, 주로, 굴절률 재료층(6, 7)의 막두께, 적층수, 각층의 막두께의 조합 방법 등에 의해서 조정할 수 있다. 본 예에서는, 투명 지지체(5)에 형성한 1층째의 고굴절률 재료층(6)의 막두께를 약 85nm, 2층째의 저굴절률 재료층(7)의 막두께를 약 165nm, 3층째의 고굴절률 재료층(6)의 막두께를 약 80nm, 4층째의 저굴절률 재료층(7)의 막두께를 약 75nm로 하고 있다.
- [0050] 이상과 같이 구성되는 광학 필터(4)는, 입사각(θ)(도 3)이 커짐에 따라 파장 600nm 이상의 빛의 투과율을 작게 하고, 특히 본 실시형태에서는, 후술하는 바와 같이, 입사각 60° 로 입사하는 가시광선에 대해서, 파장 600nm로부터 650nm의 가시광선의 투과율의 평균치가, 파장 600nm 미만의 가시광선의 투과율의 평균치보다 낮아지도록 구성되어 있다.
- [0051] 백 라이트 유닛(12)은, 액정 패널(11)의 배면측으로부터 조명을 조사하는 직하형(直下型) 백 라이트 유닛으로 구성되며, 복수의 LED 광원(8)과, LED 광원(8)의 배면측 및 측면측을 덮는 반사판(9)으로 구성되어 있다. LED 광원(8)은 RGB(적색, 초록, 파랑)의 3 원색의 단색광원이어도 좋고, 백색광원이어도 좋다. 또한 백 라이트 유닛(12)은, 직하형만으로 한정하지 않고, 예시 라이트형으로 해도 좋다.
- [0052] 또, LED 광원을 대신해서, 광색역형광관(光色域螢光管)(CCFL) 등의 NTSC비(比) 90% 이상의 광원을 이용할 수 있다. LED나 광색역(CCFL)을 백 라이트 광원에 이용하는 것으로, 액정 패널(11)에 표시되는 화상의 색 재현성이 향상되고, 보다 고정밀, 고화질의 영상을 표시할 수 있게 된다.
- [0053] 여기서, NTSC비는, NTSC(National Television System Committee) 규격으로 제안되고 있는 XY색도역(色度域)에 대한 색재현 범위를 면적비로 나타낸 것을 말한다. 도 5는 CIE(국제 조명 위원회) 표준표색계(標準表色系) 색도 도면이다. 어느 디스플레이에 있어서 RGB 단색의 색도를 측정하여 색도 도면상에 플롯하여 취득되는 삼각형의 면적을, NTSC 방식으로 규정된 RGB의 색도점(色度点)에 의해서 취득되는 삼각형의 면적으로 나눈 값이, NTSC비로서 이용되고 있다.
- [0054] 한편, 이러한 광색역광원은, 종래의 광원(NTSC비 65~75%)에 비해 특히 적색계의 발광 스펙트럼이 장파장 측으로 시프트 하고 있다. 따라서, 종래의 액정 패널 혹은 액정 표시 장치에 있어서 이런 종류의 광색역광원을 이용하면, 패널로부터 경사 방향으로 출사하는 600nm 이상의 장파장 영역의 가시광선이 이것보다 단파장 영역의 가시광선에 비해 출사 강도가 커진다. 그 결과, 시각 의존성이 보다 높아지게 되고, 특히 패널을 경사 방향에서 보았을 때에 화면 전체가 적색화 하는 경향이 있다. 또, 청색 성분의 출사 강도는 경사 방향으로 갈수록 감소하기 때문에, 적색화에 더해서, 색 온도도 저하하는 경향이 있다.
- [0055] 도 6은, 종래의 저(低)NTSC비(CCFL) 광원(NTSC비 65~75%)과 LED 광원(NTSC비 90% 이상)의 시각 특성을 비교하는 실험 데이터이다. 세로축은 색 차이(Δxy), 가로축은 액정 패널의 법선 방향에 대한 시각(θ)(도 2 참조)을 각각 나타내고 있다. 색 차이(Δxy)는 2 방향간에 있어서의 화상의 색조 변화를 의미하고, 아래와 같은 식으로 산출된다.
- [0056]
$$\Delta_{xy} = \sqrt{\{(x_0 - x_1)^2 + (y_0 - y_1)^2\}}$$
- [0057] 여기서, x0, y0은 정면 방향(θ=0°)에 있어서의 색도 좌표, x1, y1은 각도(θ)에 있어서의 색도 좌표를 각각 나타내고 있다. 또한, 실험에는 ELDIM사 제품 시야각 측정기 「EZ-CONTRAST」를 이용했다.
- [0058] 도 6의 예에서 분명한 바와 같이, 곡선(2)으로 나타내는 종래의 저(低)NTSC비 광원을 갖춘 액정 표시 장치에 비해, 곡선(1)으로 나타내는 광색역광원을 갖춘 액정 표시 장치는, 시각에 대한 색 차이(Δxy)의 변화량이 크고

패널에 대한 시각 의존성이 높다.

- [0059] 그리고, 이러한 특성을 가지는 광색역광원을 갖춘 액정 표시 장치의 액정 패널 앞면에 상기 구성의 광학 필터(4)를 설치하는 것으로, 곡선(3)으로 도시한 바와 같이, 종래의 광원에 비해 시각(θ)에 대한 Δ_{xy} 의 변화량을 억제할 수 있는 것이 확인되었다.
- [0060] 또한, 시각(θ)=80°에 있어서의 색 차이(Δ_{xy})는, 종래의 저(低)NTSC비 광원에서 0.023, 광색역광원에서 0.032, 본 발명의 광학 필터(4)를 포함하는 광색역광원에서 0.021이었다.
- [0061] 이하, 본 실시형태의 작용에 대해서 설명한다.
- [0062] 도 1을 참조하여, 백 라이트 유닛(12)으로부터 출사한 LED 광원(8)의 빛은, 확산판(13), 프리즘 시트(14), 확산 시트(15) 및 편광 분리 소자(16)를 통해 액정 패널(11)에 입사된다.
- [0063] 확산판(13)은, 입사한 백 라이트광을 산란 출사시켜서, 액정 패널(11)의 앞면으로부터 백 라이트 유닛(12)의 휘선(輝線)을 안보이게 하는 작용을 한다. 프리즘 시트(14)는 확산판(13)에서 산란된 광원 빛을 집광하고, 확산 시트(15)는 집광된 광원 빛을 소정의 각도 범위에서 확산 출사한다. 편광 분리 소자(16)는, 입사광에 포함되는 일정한 직선 편광 성분(예를 들면 P파(波))을 투과시켜서 다른 직선 편광 성분(예를 들면 S파)을 반사한다. 이것에 의해, 일정한 편광빛만이 액정 패널(11)에 입사된다.
- [0064] 편광 분리 소자(16)로부터 출사한 편광빛은, 그 편광 방향과 평행한 투과축을 가지는 편광판(3b)을 통해 액정층(1)에 입사한다. 액정층(1)을 구성하는 액정 분자는, 투명 전극막(18a, 18b)(도 2) 사이에 끼워진 화소 영역마다 전압 구동되는 것으로 배향 제어되며, 입사 편광빛에 광학 활성을 부여한다. 그 결과, 칼라 필터(17)를 통과하고, 액정 패널 앞면측의 편광판(3a)을 투과하는 빛과 투과하지 않는 빛이 화소마다 제어되며, 액정 패널(11)의 앞면에 칼라 화상을 형성한다.
- [0065] 액정 패널(11)의 맨 앞면에 위치하는 광학 필터(4)는, 화상을 형성하는 빛 가운데, 파장 600nm 이상의 적색계 파장 영역의 가시광선에 대해서, 정면 방향(도 2에 있어서 $\theta=0$)으로 출사하는 경우보다 경사 방향으로 출사하는 경우의 투과율을 저하시키는 기능을 완수한다. 특히, 당해 가시광선에 대해서, 광학 필터(4)에 대한 입사각(θ)(도 3)에 거의 비례한 투과율의 감소 작용을 얻을 수 있고, 도 6의 곡선(3)으로 나타낸 바와 같이 시각(θ)에 대한 색 차이(Δ_{xy})의 변화량을 낮게 억제할 수 있다.
- [0066] 도 7은, 백 라이트광 및 패널 출사광의 발광 스펙트럼을 모식적으로 나타내고 있다.
- [0067] 백 라이트 유닛(12)으로부터 출사한 RGB 각 색의 빛은 모두 동일 레벨로 한다(도 7a). 백 라이트 유닛(12)으로부터 출사한 빛은, 액정 패널(11)을 투과할 때까지의 사이에 확산판(13), 프리즘 시트(14), 확산 시트(15), 편광 분리 소자(16), 편광판(3a, 3b), 칼라 필터(17) 등에 의해서 휘도(강도)가 저하한다.
- [0068] 또, 이러한 각종 광학 시트 혹은 액정층(1)의 굴절률 이방성 등을 원인으로 하여, 패널 정면 방향으로 출사하는 빛과 패널 경사 방향으로 출사하는 빛과의 사이에 발광 스펙트럼이 다르다. 백 라이트에 LED 등의 광색역광원이 이용되고 있는 경우, 패널 경사 방향으로 출사하는 가시광선은, B 및 G에 비해 R의 휘도가 높다(도 7b). 광학 필터(4)는, 경사 방향으로 출사하는 가시광선 중 R성분의 투과율을 선택적으로 억제하여, RGB 각 색의 휘도의 균일성을 높이는 기능을 한다(도 7c).
- [0069] 따라서 본 실시형태에 의하면, 광학 필터(4)에 의해, 출사 각도에 따라 파장 600nm 이상의 장파장광의 투과량을 선택적으로 줄일 수 있으므로, 경사 방향에서 보았을 때의 화면 전체의 적색 계통의 색에서의 착색을 효과적으로 억제할 수 있다. 또, 광학 필터(4)에 의해서 빛의 출사각에 거의 비례한 투과율 감소 작용을 얻을 수 있으므로, 액정 패널(11)을 보는 각도의 차이에 의한 색 차이를 적게 할 수 있고, 표시 색이나 표시 콘트라스트 등의 시각 특성을 개선할 수 있다.
- [0070] 또, 본 실시형태에 의하면, 액정층(1)을 사이에 두고 대향하는 한 쌍의 투명 기판(2a, 2b) 중 광출사면측에 광학 필터(4)를 배치하고 있으므로, 액정 패널에 표시되는 화상 품위에 따른 광학 필터(4)의 설계를 용이하게 실시하는 것이 가능해진다.
- [0071] 본 발명자들은, 도 8a, 도 8b에 나타내는 투과율 특성을 나타내는 광학 필터를 맨 앞면에 붙인 액정 패널의 시각 특성을 확인했다. 도 8a는 입사각 0°에 있어서의 투과율과 파장과의 관계를 나타내고 있고, 도 8b는 입사각 60°에 있어서의 투과율과 파장과의 관계를 나타내고 있다.

- [0072] 이 광학 필터는, 입사각 0° 에서 파장 400~650nm의 가시광선의 투과율이 70% 이상이며, 입사각 60° 에서 파장 600nm 이상의 가시광선의 투과율이 파장 450~550nm의 가시광선의 평균 투과율의 약 70%로 설계되어 있다. 실험의 결과, 정면 방향과 경사 방향에서의 색 차이는 양호하고, 경사 방향에서 보았을 때의 화면의 적색화도 볼 수 없었다.
- [0073] (제 2실시형태)
- [0074] 도 9는 본 발명의 제 2실시형태에 의한 광학 필터(4')의 구성예를 나타내고 있다. 본 실시형태의 광학 필터(4')는, 투과율 90% 이상의 투명 플라스틱 필름(예를 들면 PET 필름)체(製)의 투명 지지체(5)의 양면에 고(高)굴절률 재료층(6)과 저(低)굴절률 재료층(7)을 순서대로 각각 적층한 유전체 다층막으로 구성되어 있다.
- [0075] 본 실시형태에서는, 고굴절률 재료층(6)은 TiO₂ 미립자 함유 도막(塗膜)(굴절률 1.94)으로 형성되며, 저굴절률 재료층(7)은 플루오르계 수지막(굴절률 1.35)으로 형성되어 있다. 또한, 고굴절률 재료층(6)은, Nb₂O₅나 Ta₂O₅, ZrO₂ 등의 미립자를 함유하는 도막으로 형성되어도 좋다. 또한 도 9의 구성예에서는, 투명 지지체(5)의 각면에 각각 동일층수의 다층막을 형성했지만, 각면에 있어서 층수를 다르게 해도 좋다.
- [0076] 상기 구성의 광학 필터(4')에 있어서, 파장 600nm 이상의 빛의 입사각과 투과율과의 사이의 관계는, 굴절률 재료층(6, 7)의 막두께, 적층수, 각층의 막두께의 조합 방법 등에 의해서 조정할 수 있다. 본 예에서는, 투명 지지체(5)에 형성한 1층째의 고굴절률 재료층(6)의 막두께를 약 128nm, 2층째의 저굴절률 재료층(7)의 막두께를 약 93nm로 하고 있다.
- [0077] 이상과 같이 구성되는 광학 필터(4')는, 입사각이 커짐에 따라 파장 600nm 이상의 가시광선의 투과율을 작게 하고, 특히, 입사각 60° 로 입사하는 가시광선에 대해서, 파장 600nm로부터 650nm의 가시광선의 투과율의 평균치를 이것보다 단파장측의 가시광선의 투과율의 평균치보다 저하시키는 기능을 가진다.
- [0078] 또, 이 광학 필터(4')는, 입사각 0° 로 입사하는 가시광선에 대해서, 파장 400nm로부터 650nm에 있어서의 가시광선의 최소 투과율이 90% 이상인 동시에 투과율의 평균치가 95% 이상의 특성을 가지고 있다.
- [0079] 본 실시형태의 광학 필터(4')에 의해서도 상술의 제 1실시형태와 같은 효과를 얻을 수 있고, 액정 패널을 경사 방향에서 보았을 때의 화면 전체의 적색 계통의 색으로의 착색을 효과적으로 억제할 수 있다. 또, 정면 방향으로 출사되는 빛의 투과율이 지극히 높기 때문에, 디스플레이의 휘도의 저하를 억제할 수 있다.
- [0080] 상기 구성의 광학 필터(4')의 광학 특성을 도 10a, 도 10b에 나타낸다. 도 10a는 입사각 0° 에 있어서의 투과율과 파장과의 관계를 나타내고 있고, 도 10b는 입사각 60° 에 있어서의 투과율과 파장과의 관계를 나타내고 있다. 이 광학 필터(4')는, 입사각 0° 에서 파장 400~650nm의 가시광선의 투과율이 97% 이상이며, 입사각 60° 에서 파장 600nm 이상의 가시광선의 투과율이 파장 450~600nm의 가시광선의 평균 투과율보다 낮게 설정되어 있다. 이러한 광학 특성을 가지는 광학 필터(4')를 맨 앞면에 붙인 액정 패널의 시각 특성을 확인하는 실험을 실시한 결과, 정면 방향과 경사 방향에서의 색 차이는 양호하고, 경사 방향에서 보았을 때의 화면의 적색화도 볼 수 없었다.
- [0081] (제 3실시형태)
- [0082] 도 11은, 본 발명의 제 3실시형태에 의한 액정 표시 장치(20)를 나타내고 있다. 또한, 도면에 있어서 상술의 제 1실시형태와 대응하는 부분에 대해서는 동일한 부호를 교부하고, 그 상세한 설명은 생략한다.
- [0083] 본 실시형태에 있어서, 액정 패널(21)은, 액정층(1)을 사이에 두고 대향하는 한 쌍의 투명 기관(2a, 2b)과, 이러한 투명 기관(2a, 2b)의 외면 측에 각각 배치된 편광판(3a, 3b)을 구비하며 있다. 또한 필요에 따라서, 투명 기관(2a, 2b)과 편광판(3a, 3b)과의 사이에 위상차판(位相差板) 등의 광학 보상 필름을 개재시켜도 좋다.
- [0084] 본 발명과 관련된 광학 필터로서의 광학 필터(24)는, 백 라이트 유닛(12)과 확산판(13)과의 사이에 배치되어 있다. 이 광학 필터(24)는, 상술의 제 1, 제 2실시형태에 있어서의 광학 필터(4, 4')와 같은 구성을 가지고, 백 라이트 유닛(12)으로부터 출사한 빛 중 파장 600nm 이상의 가시광선에 대해서, 액정 패널(21)의 정면 방향으로 출사하는 경우보다 경사 방향으로 출사하는 경우의 투과율을 저하시키는 기능을 가지고 있다.
- [0085] 본 실시형태에서는, 광학 필터(24)를 백 라이트 유닛(12)의 광출사면에 배치하여, 광원측으로부터 장파장 영역의 빛의 강도를 선택적으로 감쇠시킨 상태에서 후단의 확산판(13), 프리즘 시트(14), 확산 시트(15), 편광 분리소자(16) 및 액정 패널(21)로 이끌도록 하고 있다. 이것에 의해, 액정 패널(21)의 앞면으로부터 경사 방향으

로 출사되는 장파장 영역의 빛의 강도를 광학 필터(24)에서 미리 감소시키고, 액정 패널(21)을 경사 방향에서 보았을 때의 화면의 적색화를 억제하고 있다.

- [0086] 광학 필터(24)는, 제 1, 제 2 실시형태에서 설명한 광학 필터(4, 4')와 동일한 구성으로 하는 것도 가능하지만, 액정 패널(21)에 표시되는 화상 특성에 맞추어 최적화하는 것이 바람직하다. 본 발명자들은, 광학 필터(24)를 구성하는 굴절률 재료층의 막두께를 변경하여, 입사각 0° 에서 파장 600nm 이상의 가시광선의 투과율, 파장 450~550nm의 가시광선의 평균 투과율의 90%가 되는 필터를 제작하고, 액정 패널(21)의 시각 특성을 확인하는 실험을 실시했다. 실험의 결과, 정면 방향과 경사 방향에서의 색 차이는 양호하고, 경사 방향에서 보았을 때의 화면의 적색화도 볼 수 없었다.
- [0087] (제 4 실시형태)
- [0088] 도 12는, 본 발명의 제 4 실시형태에 의한 액정 표시 장치(30)를 나타내고 있다. 또한, 도면에 있어서 상술의 제 3 실시형태와 대응하는 부분에 대해서는 동일한 부호를 교부하고, 그 상세한 설명은 생략한다.
- [0089] 본 실시형태의 액정 표시 장치(30)에 있어서는, 본 발명과 관련되는 광학 필터(34)가, 액정 패널(21)과 백 라이트 유닛(12)과의 사이에 배치된 편광 분리 소자(36)와 일체적으로 설치되어 있다.
- [0090] 편광 분리 소자(36)는, 도 13에 모식적으로 나타내는 바와 같이, 반사성 편광자(偏光子)(37)를 복수 적층하여 구성되어 있고, 백 라이트 유닛(12)으로부터 출사된 빛 가운데, 예를 들면 P파 편광 성분은 투과시키고 S파 편광 성분은 반사하는 광학적 기능 소자이다. 본 실시형태에서는, 이 편광 분리 소자(36)의 광출사면에 광학 필터(34)를 일체적으로 설치하고 있다.
- [0091] 광학 필터(34)는, 상술의 제 1, 제 2 실시형태에 있어서의 광학 필터(4, 4')와 동일한 구성을 가지고, 편광 분리 소자(36)로부터 출사되는 빛 가운데, 파장 600nm 이상의 가시광선에 대해서, 액정 패널(21)의 정면 방향으로 출사하는 경우보다 경사 방향으로 출사하는 경우의 투과율을 저하시키는 기능을 가지고 있다.
- [0092] 이상과 같이 구성되는 본 실시형태에 의해서도, 상술의 각 실시형태와 동일한 효과를 얻을 수 있다. 특히 본 실시형태에 의하면, 본 발명과 관련되는 광학 필터(34)를 편광 분리 소자(36) 등의 광학적 기능 소자와 일체적으로 설치하고 있으므로, 부품 점수를 증대하지 않고 당해 액정 표시 장치를 구성할 수 있다.
- [0093] 또한, 편광 분리 소자(36)는 도 13에 나타난 구성으로 한정하지 않고, 예를 들면, 단면 삼각형 모양의 홈이 연속해서 형성된 구조면을 가지는 제 1 및 제 2 프리즘 기관이 유전체층을 통해 각각의 첨단부(peak)와 골부(valley)가 일치하도록 대향 배치된 구성의 것을 채용해도 좋다. 또, 광학 필터(34)에 일체적으로 설치되는 광학적 기능 소자는, 편광 분리 소자에 한정하지 않고, 프리즘 시트(14)나 확산 시트(15) 등이어도 좋다.
- [0094] 실시예
- [0095] 이하, 본 발명의 실시예에 대해서 설명한다. 또한, 이하의 실시예는 예시이며, 본 발명은 이러한 실시예로 한정되는 것은 아니다.
- [0096] 본 발명과 관련되는 광학 필터로서의 광학 필터의 몇개의 샘플을 제작했다. 그리고, 광학 필터를 구성하는 굴절률 재료층의 막두께, 적층수, 적층 구조를 변경시키면서, 입사각 0° 및 60° 에 있어서의 투과율과 파장과의 관계를 측정했다.
- [0097] 샘플 제작에 이용한 고굴절률 재료층은, TiO₂ 미립자를 함유하는 도막으로 했다. 당해 도막을 형성하는 도료(A)의 구성은 이하와 같다.
- [0098] (도료(A))
- [0099] · 안료 미립자 : TiO₂ 미립자 100 중량부(이시하라사 제품, 평균 입경 약 20nm, 굴절률 2.48)
- [0100] · 결합제 : SO₃Na기(基) 함유 우레탄 아크릴레이트 9.2 중량부(수(數)평균 분자량 : 350, SO₃Na 농도 : 1×10⁻¹ mol / g)
- [0101] · 분산제 : 폴리옥시 에틸렌 인산 에스테르 7.5 중량부
- [0102] · 유기용매 : 메틸 이소 부틸 케톤(MIBK) 4800 중량부
- [0103] · 자외선(UV) 경화성 수지 : 디펜터 에리트리트(erythritol) 핵사 아크릴 레이트와 디펜터 에리트리트 펜타 아크

릴 레이트와의 혼합물 22 중량부(일본 화약사 제품, 상품명 DPHA) 상기 안료 미립자, 분산제, 결합제, 유기용매(有機溶媒)를 소정량 혼합하고, 페인트 셰이커에서 분산 처리를 실시하여 미립자 분산액을 얻었다. 다음에, UV경화성 수지를 첨가하고, 교반기(攪拌機)에서 교반처리를 실시하고, 도료(A)로 했다. 또한, 당해 도료(A)로 성막한 광학막에 대해서, 필메트릭스(마쯔시타 인터테크노사 제품)를 이용하여 막의 굴절률을 측정 한 바에 의하면, 가시 영역에서 평균 1.94였다.

[0104] 한편, 샘플 제작에 이용한 저(低)굴절률 재료층은, 플루오르 수지막으로 했다. 당해 수지막을 형성하는 도료(B)의 구성은 이하와 같다.

[0105] (도료(B))

[0106] · 결합제 : 말단 카르복시기(carboxyl group)를 가지는 퍼플루오로 부테닐(butenyl) 비닐 에테르의 중합체 100 중량부

[0107] · 유기용매 : 플루오르 포함 알코올(C₆F₁₃ C₂H₄OH)과 퍼플루오로 부틸 아민과의 혼합 용매(혼합비 95 : 5) 1666 중량부

[0108] 상기 결합제와 유기용매를 혼합하고, 충분히 교반하여 도료(B)로 했다. 또한, 당해 도료(B)로 성막한 광학막에 대해서, 필메트릭스(마쯔시타 인터테크노사 제품)를 이용하여 막의 굴절률을 측정 한 바에 의하면, 가시(可視) 영역에서 평균 1.34였다.

[0109] (실시에 1)

[0110] 상술의 도료(A, B)를 이용하여 이하와 같이 하여 광학 필름의 샘플을 제작했다.

[0111] PET 필름(두께 188 μ m, 토오레사 제품, 상품명 U426)의 주면(主面)에 도료(A)를 디핑(dipping) 방식으로 도포했다. 도료(A)의 도포량은 기관의 인상 속도를 조정하여 실시하고, 목표 막두께 128nm가 되는 양으로 했다. 도료(A)의 도막을 80℃에서 건조 후, UV경화시키고(1000mJ / cm²), 고굴절률 재료층을 형성했다.

[0112] 그 다음에, 제작한 고굴절률 재료층 위에 도료(B)를 디핑 방식으로 도포했다. 도료(B)의 도포량은 기관의 인상 속도를 조정하여 실시하고, 목표 막두께 93nm가 되는 양으로 했다. 도료(B)의 도막을 실온에서 건조 후, 90℃에서 열경화를 실시하고, 저굴절률 재료층을 형성했다. 이상과 같이 하여, PET 필름의 양면에 합계 4층의 막을 적층했다.

[0113] 취득된 샘플의 평가로서, 분광 반사율 측정기에 의해, 입사각 0° 및 60° 에 있어서의 투과율을 측정하고, 파장 400~600nm에 있어서의 투과율의 평균치 및 최소 투과율, 파장 600~650nm에 있어서의 투과율의 평균치를 구했다. 또, 입사각이 0°, 10°, 20° 및 30° 에 있어서의 투과율을 측정하고, 파장 400~450nm에 있어서의 투과율의 평균치를 구했다.

[0114] (실시에 2~6)

[0115] 실시예 2~6에 있어서의 각 샘플의 굴절률 재료층의 막두께, 적층수, 적층 형태를 표 1에 정리해서 나타낸다. 실시예 2에서는, 저굴절률 재료층만을 형성했다(이 경우, PET기체가 고굴절률 재료층(굴절률 1.65 정도)에 상당). 실시예 3~6에서는, (2층제의) 저굴절률 재료층 위에 더욱 고굴절률 재료층 및 저굴절률 재료층을 형성했다.

표 1

실시예	1층째 막두께[nm] (고굴절률막)	2층째 막두께[nm] (저굴절률막)	3층째 막두께[nm] (고굴절률막)	4층째 막두께[nm] (저굴절률막)
1	128	93	0	0
2	0	93	0	0
3	0	186	128	93
4	122	178	122	89
5	117	189	117	95
6	0	179	115	78

[0117] 각 실시예에 의한 샘플의 투과율 측정 결과를 표 2, 표 3, 도 14 및 도 15에 나타낸다. 각 샘플 모두, 입사

각 0° 로 입사하는 가시광선에 대해서, 파장 400nm로부터 650nm에 있어서의 가시광선의 최소 투과율이 90% 이상인 동시에 투과율의 평균치가 95% 이상인 것을 알 수 있다. 또, 입사각 60° 로 입사하는 가시광선에 대해서, 파장 600nm로부터 650nm의 가시광선의 투과율의 평균치를, 파장 400nm에서 600nm의 가시광선의 투과율의 평균치보다 낮게 할 수 있다. 또 동시에, 0° 입사시의 파장 400~450nm의 투과율 평균치보다 10°, 20°, 30° 입사시의 투과율의 평균치 쪽을 높게 할 수 있다.

표 2

[0118]

실시예	입사각 0° 에 있어서의 측정결과		입사각 60° 에 있어서의 측정결과	
	400~650nm간의 평균 투과율[%]	400~650nm간의 최소 투과율[%]	400~600nm간의 평균 투과율[%]	600~650nm간의 평균 투과율[%]
1	99.4	96.3	93.4	88.8
2	98.7	97.7	94.4	89.5
3	98.8	95.8	91.6	90.6
4	98.9	97.8	90.39	81.9
5	98.9	96.7	92.4	82.5
6	98.9	95.7	90.8	75.8

표 3

[0119]

실시예	입사각 0° 에 있어서의 400~450nm의 투과율 평균치[%]	입사각 10° 에 있어서의 400~450nm의 투과율 평균치[%]	입사각 20° 에 있어서의 400~450nm의 투과율 평균치[%]	입사각 30° 에 있어서의 400~450nm의 투과율 평균치[%]
1	98.86	98.96	99.2	99.2
2	98.42	98.5	98.7	98.9
3	98.36	98.5	98.8	99
4	99.28	99.36	99.49	99.30
5	97.5	97.7	98.2	98.9
6	97.65	97.8	98.3	98.5

[0120]

또, 실시예(5)에 대해서는, 실제로 LED 백 라이트를 이용한 액정 TV에 있어서, 액정 패널과 프리즘 시트와의 사이에 당해 광학 필터의 샘플을 설치하고, 관찰 각도에 의한 디스플레이의 색도 변화를 분광 방사 휘도계(코니카 미놀타사 제품 CA1000)에 의해 측정했다. 그 결과를 도 16에 나타낸다. 실시예(5)에 있어서의 필터를 설치하지 않는 경우에 비해, 설치했을 경우의 관찰 각도의 변화에 의한 디스플레이의 색도 변화량(Δxy)이 작아지고, 또, 색도 변화 방향(y)이 높아지는 방향, 즉 붉은빛을 지우는 방향으로 시프트 하고 있는 것을 알 수 있다. 즉, 본 발명에 의해 색 온도의 변화와 적색화의 양쪽 모두를 억제할 수 있는 것을 알 수 있다.

[0121]

이상, 본 발명의 각 실시형태에 대해서 설명했지만, 물론, 본 발명은 이것들로 한정되지 않고, 본 발명의 기술적 사상에 근거하여 다양한 변형이 가능하다.

[0122]

예를 들면 이상의 각 실시형태에서는, 파장 600nm 이상의 가시광선을 대상으로 한 투과율 감쇠 작용을 실시하게 하도록 광학 필터를 구성했지만, 이것에 한정되지 않는다. 예를 들면, 광색역광원을 이용하지 않는 백 라이트 유닛을 갖춘 액정 표시 장치에 있어서, 적색 이외의 황색이나 오렌지색, 녹색 등이 과잉인 투과율을 가지는 출사광이 문제가 되는 경우가 있다. 이 경우, 본 발명에 의하면, 이러한 파장 영역을 대상으로 한 광학 필터의 설계를 실시함으로써, 화면을 경사 방향에서 보았을 때의 특정 색에 의한 착색을 억제할 수 있다.

[0123]

또, 이상의 제 1 실시형태에 있어서, 액정 패널(11)의 맨 앞면에 위치하는 광학필터(4)의 앞면측(도 3에 있어서 투명 지지체(5)의 표면측)에 비교적 저굴절률의 유전체층, 혹은 고굴절률 재료와 저굴절률 재료층의 유전다층막을 형성함으로써, 외광에 대한 반사 방지 기능을 부가해도 좋다.

[0124]

또한, 도 17에 나타내는 바와 같이, 광학 필터(4)의 앞면 측에 단층 혹은 다층 구조의 유전체막(광학층)(41)을 형성한 광학 필터(40)를 구성하고, 광학 필터(4)를 투과하는 특정 파장 영역(예를 들면 파장 600nm 이상)의 빛을, 유전체막(41)에서 반사한 외광의 특정 파장 성분(예를 들면 파장 600nm 이상)과의 간섭 작용으로 감쇠시키도록 해도 좋다. 이 경우, 유전체막(41)은, 광학 필터(4)를 투과하는 특정 파장 영역의 빛의 위상과 역위상이 되는 광학적 설계가 이루어진다.

산업상 이용 가능성

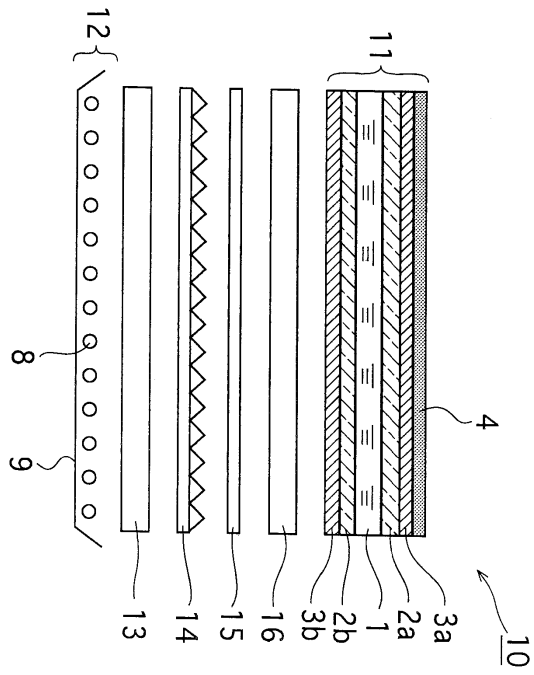
[0125] 또한, 본 발명과 관련되는 광학 필터는, 액정 패널의 앞면측이나 백 라이트 유닛의 광조사면에 배치하거나, 편광 분리 소자(16)와 일체적으로 구성하는 예에 한정하지 않고, 확산 시트나 프리즘 시트 등의 광학 시트의 종류, 구조, 편성 등에 따라서, 요구되는 화상 품질을 얻을 수 있는 최적인 위치에 당해 광학 필터를 배치할 수 있다.

도면의 간단한 설명

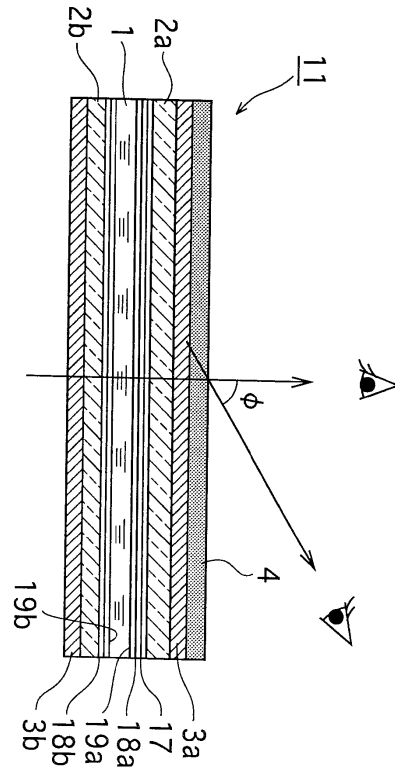
- [0020] 도 1은, 본 발명의 제 1실시형태에 의한 액정 표시 장치(10)의 개략 구성도이다.
- [0021] 도 2는, 액정 패널(11)의 구성을 설명하는 단면도이다.
- [0022] 도 3은, 광학 필터(4)의 구성을 설명하는 단면도이다.
- [0023] 도 4는, 광학 필터(4)의 한 작용을 설명하는 투과율의 한 파장 특성도이다.
- [0024] 도 5는, 광원의 NTSC비(比)를 설명하는 색도 좌표도이다.
- [0025] 도 6은, 종래의 광원과 광색역광원과 광학 필터(4)를 갖춘 광색역광원의 색 차이(Δxy)를 비교한 실험 결과를 나타내는 도면이다.
- [0026] 도 7은, 본 발명과 관련되는 광학 필터(4)의 한 작용을 설명하는 백 라이트광의 발광 스펙트럼도이다.
- [0027] 도 8은, 광학 필터(4)의 일 실시예를 설명하는 투과율의 한 파장 특성도이다.
- [0028] 도 9는, 본 발명의 제 2실시형태에 의한 광학 필터(4')의 구성을 설명하는 단면도이다.
- [0029] 도 10은, 광학 필터(4')의 일 실시예를 설명하는 투과율의 한 파장 특성도이다.
- [0030] 도 11은, 본 발명의 제 3실시형태에 의한 액정 표시 장치(20)의 개략 구성도이다.
- [0031] 도 12는, 본 발명의 제 4실시형태에 의한 액정 표시 장치(30)의 개략 구성도이다.
- [0032] 도 13은, 편광 분리 소자(36)의 한 구성예를 나타내는 단면도이다.
- [0033] 도 14는, 본 발명의 실시예(1~3)의 각 샘플에 있어서의 투과율의 한 파장 특성을 나타내는 도면이다.
- [0034] 도 15는, 본 발명의 실시예(4~6)의 각 샘플에 있어서의 투과율의 한 파장 특성을 나타내는 도면이다.
- [0035] 도 16은, 본 발명의 실시예(5)와 관련되는 샘플의 설치 전과 설치 후에 있어서의 색도 변화의 모습을 나타내는 실험 결과이다.
- [0036] 도 17은, 본 발명과 관련되는 광학 필터의 구성의 변형예를 설명하는 도면이다.

도면

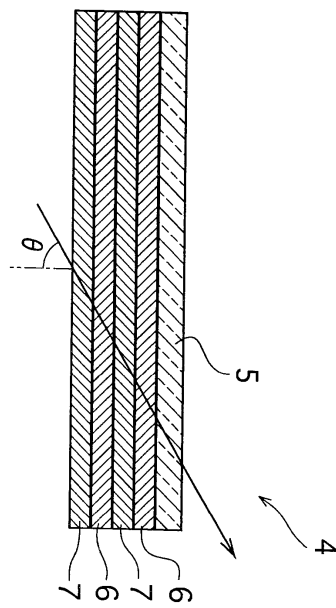
도면1



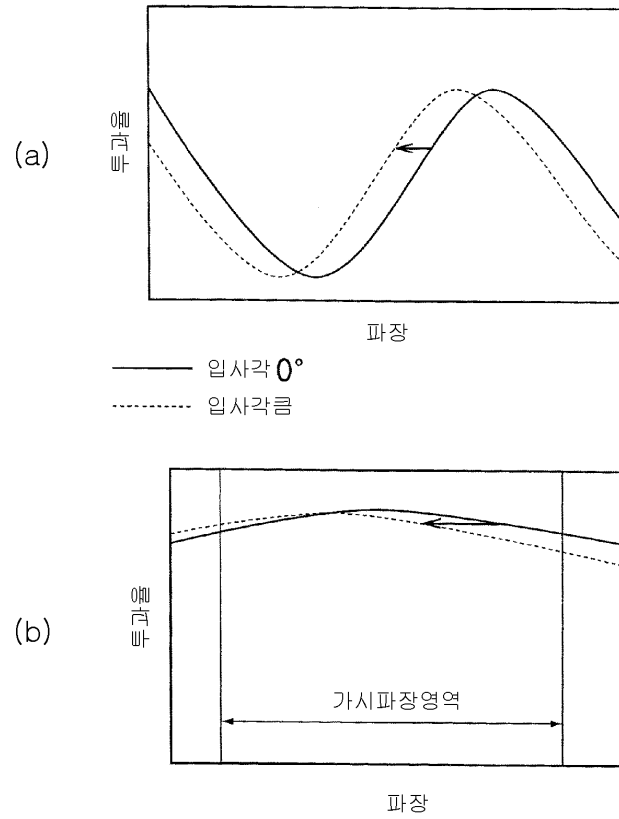
도면2



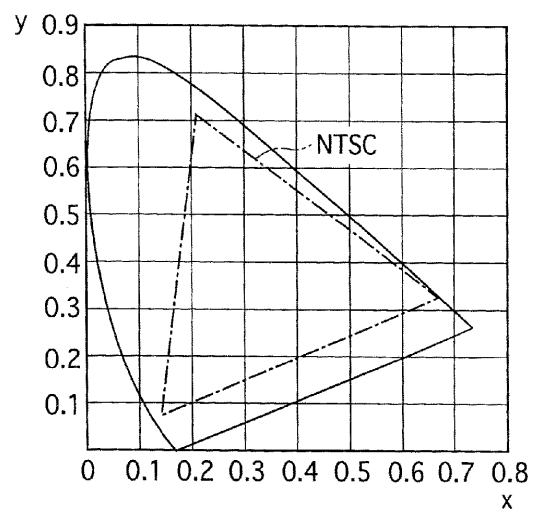
도면3



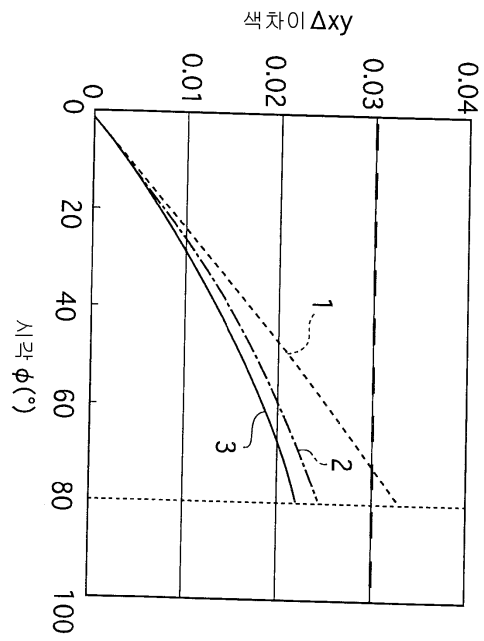
도면4



도면5

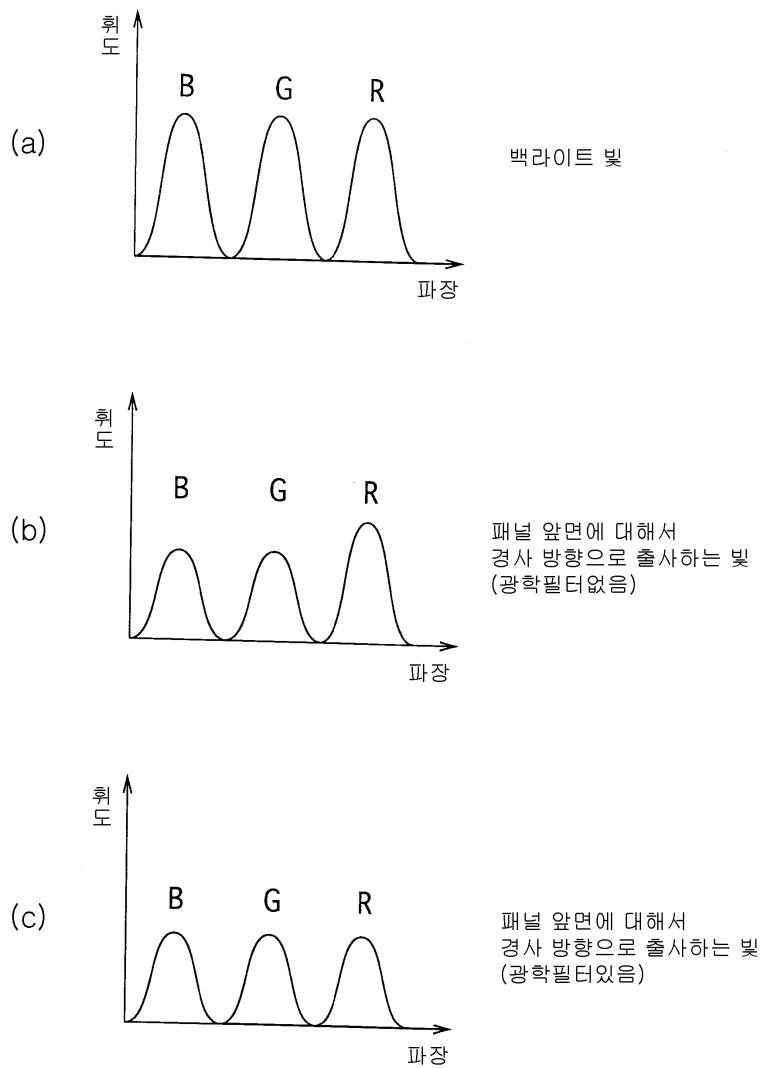


도면6

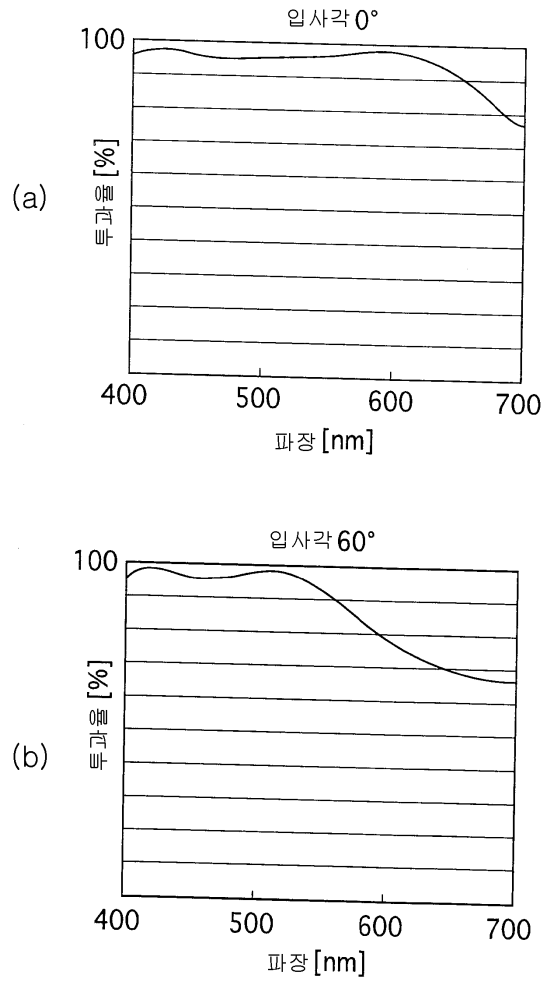


- 1 : 광색역 광원(LED)
- 2 : 종래의 광원
- 3 : 본 발명
(플리커가 있는, 광색역광원)

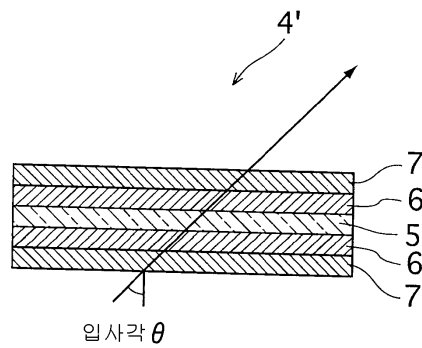
도면7



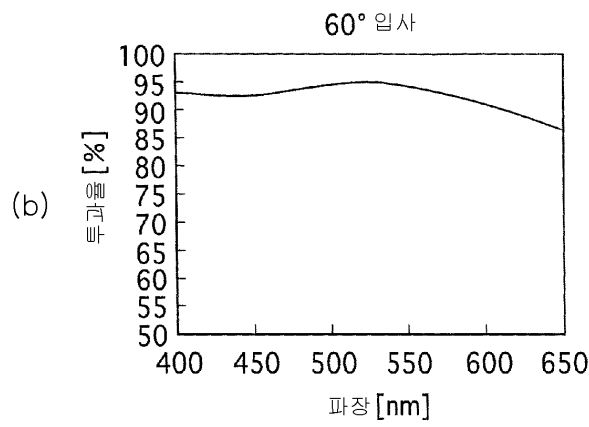
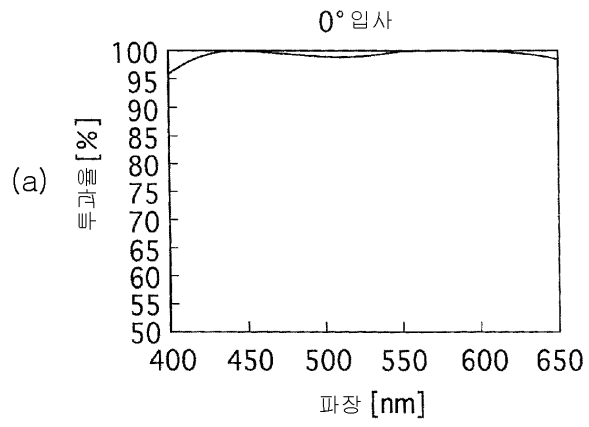
도면8



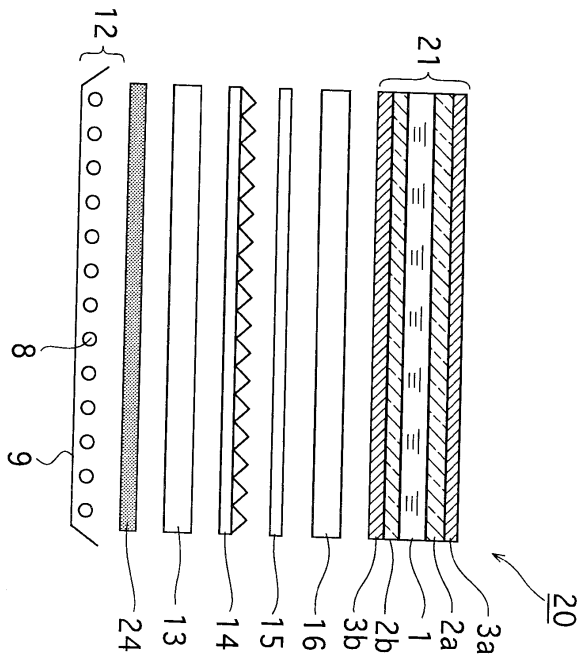
도면9



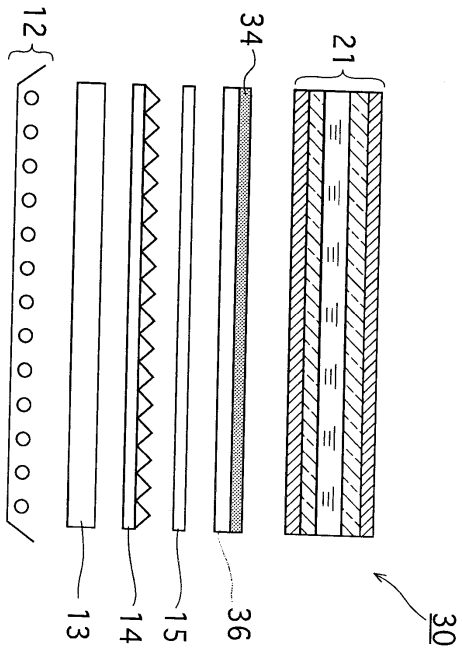
도면10



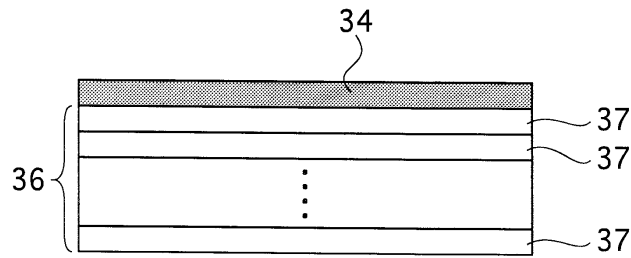
도면11



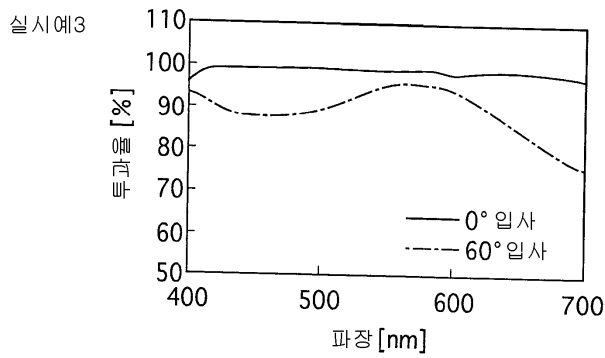
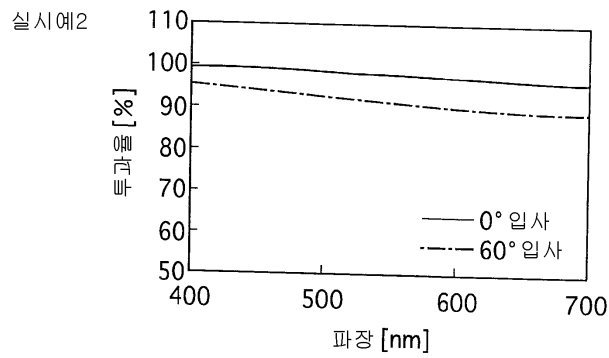
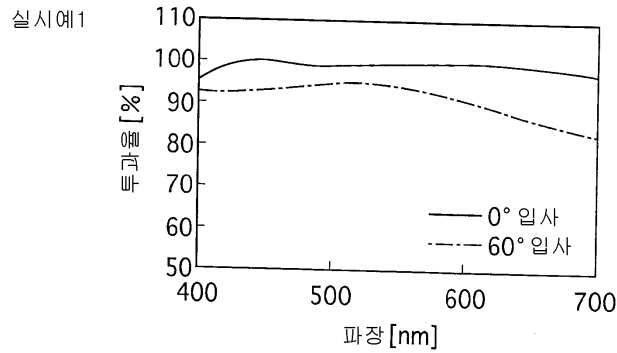
도면12



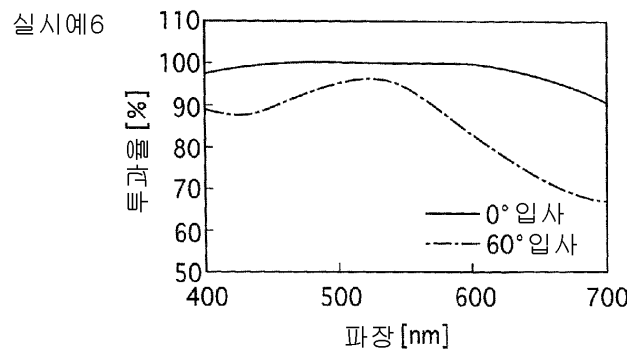
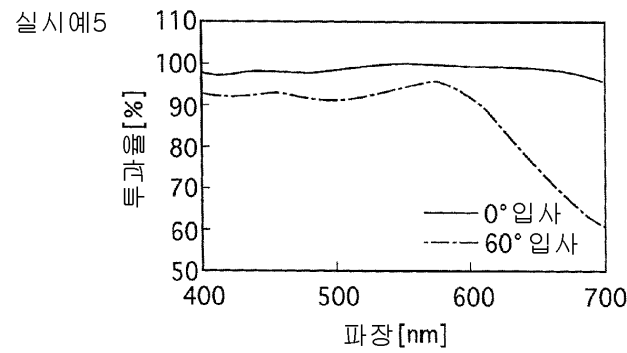
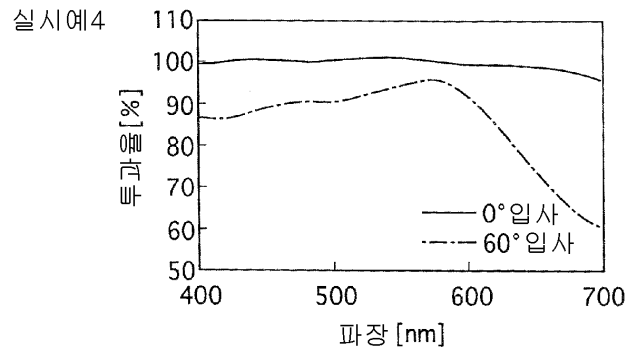
도면13



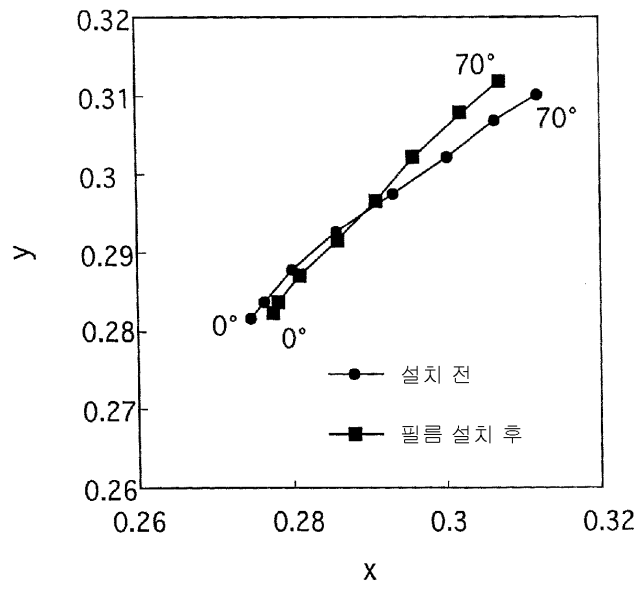
도면14



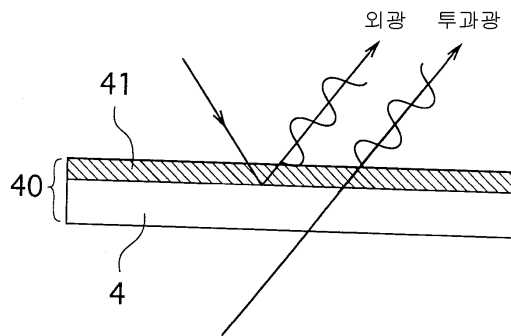
도면15



도면16



도면17



专利名称(译)	标题：滤光片，液晶面板和液晶显示器		
公开(公告)号	KR101220479B1	公开(公告)日	2013-01-10
申请号	KR1020077003107	申请日	2006-05-23
[标]申请(专利权)人(译)	索尼公司		
申请(专利权)人(译)	索尼公司		
当前申请(专利权)人(译)	索尼公司		
[标]发明人	SATO SATOSHI 사토사토시 KAWAMURA SATOSHI 가와무라사토시 SENOUE MASAHARU 세노우에마사하루 FURUKAWA NORIMASA 후루카와노리마사 SASAKI KENICHI 사사키겐이치		
发明人	사토사토시 가와무라사토시 세노우에마사하루 후루카와노리마사 사사키겐이치		
IPC分类号	G02F1/1335 G02F		
CPC分类号	G02F1/133509 G02F1/133603 G02F2001/133521 G02F2203/055 G02B5/286		
优先权	2005149380 2005-05-23 JP 2005289336 2005-09-30 JP		
其他公开文献	KR1020080009257A		
外部链接	Espacenet		

摘要(译)

本发明提供一种液晶显示装置，其能够在倾斜方向观察液晶面板时抑制图像的着色。在液晶面板11的前表面中，预定波长范围内的可见光向倾斜方向倾斜。设置用于在向光源4发光的情况下改变透射率的滤光器4。作为背光单元12的光源8在采用诸如LED的浅色背光源（光色域光源）的情况下，当在倾斜方向上观看液晶面板11时，在银色的同时，色温趋于降低。在这种情况下，红光系统的可见区域的强度是选择性的，并且滤光器4被配置为在相反方向上放大蓝色系统的可见光区域的强度，当在四个方向上观看时，可以抑制屏幕的变红。代表还

