

(19)
(12)

(KR)
(B1)

(51) 。 Int. Cl. ⁷
G02F 1/136

(45)
(11)
(24)

2002 08 09
10 - 0348288
2002 07 29

(21) 10 - 2000 - 0046621
(22) 2000 08 11

(65) 2002 - 0013158
(43) 2002 02 20

(73) .
20

(72) 43 - 8

6 449 106 - 13 05

(74)

:

(54)

(In Plane Switching Mode)

가

1 , .
 , .
 1 , .
 a) , (11,11a) (12,12)
 , (14) , (14) (Zigzag)
 (14) (15) , (12,12a) (11,11a)
 (14) (13) ,
 (19) .
 , (15) (11,11a), (14)
 , (Al), (Mo), (Ta) (Sputtering)
 ,
 (19) (13) (11) , (12)

가
 (Flicker) (Storage Capacitor) (Gray level)
 (n - 1) n
 : SOG) , (Storage On Gate
 Common : SOC) (Storage On

SOC , .
 , (14) (15)
 (13) (Overlap) (15)

가 가
 가 (Disclination) 가
 , SOC
 ,
 (Short)

1

2 1 3b 2 B - B' 3a

2 A - A'

2 3a 3b 1 3a

(22,22a) , (21,21a) , (21, 21a) (21,21a) (22, 22a)

(22, 22a)

(23) (23) (23) (24) (23) , (24) ,

(21, 21a) (22, 22a), (23) (24)

(25)

(25) (Stripe) (21a)

(24) (23)

(25)

(21,21a) (Al), (Ta), (Mo),

(25) (24) ITO(Indium Tin Oxide), IZO(Indium Zinc

Oxide) (23) (24)

(21,22a) (22,22a) (22,22a) (23) (23) (24) (30) (31) ,
 (SiN_x) (SiO_x) (21, 21a) (31) BCB(Benzocyclobutene)

inclination) 1 (D)
 3a (25) (23) (25)

2 (25) (25)

2 1

4 2 1 (mode) (mode) (Normal) 2
 가 가 가 , 가 가

4 가 2 가

3 3 가

1 2 3 가

5 3 7a 5 A - A'
 6 3 7b 5 B - B' 7c 5 C - C'

5 (21,21a) (21,21a) (21,21a) (21,21a) (21,21a)
 21a) (22, 22a) (22,22a) (22,22a) (22,22a)

(23) , (24) , (21,21a) (23) (22,22a), (Stripe) (23) (24) (25)

(24) (25) (23) , ITO IZO

1 (23) 6 (23a) , 2 (23b) 1 (23a) , (25) 가 1, 2 (25) 가 (23) , 가 .

7a 5 A - A' 가 (25) , 3 7c (25) (23) (25) 가 .

(23) (23) (22,22a) (31) (30) (21,21a) (31) (23) (25) (24)

(TFT) (22, 22a) (21, 21a) (23) (21, 21a) (22, 22a)

가 .

(delay)

(57)

1.

;

;

;

;

,

2.

1

,

3.

1

,

4.

1

,

5.

1

,

6.

1

,

7.

1

,

8.

;

;

;

;

9.

8

10.

8

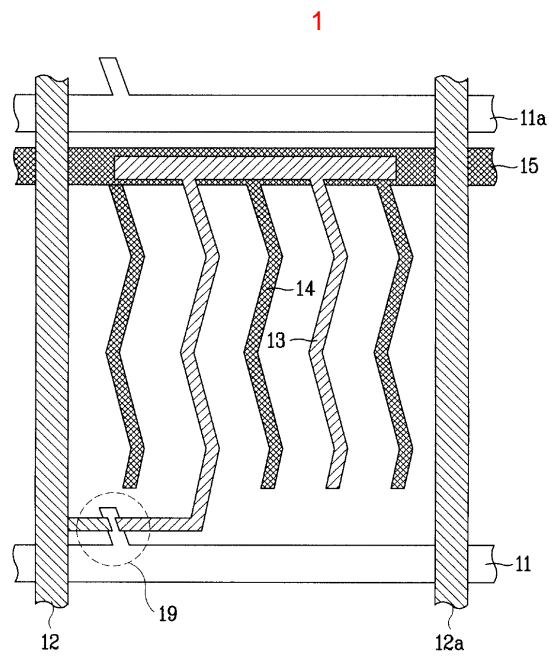
11.

8

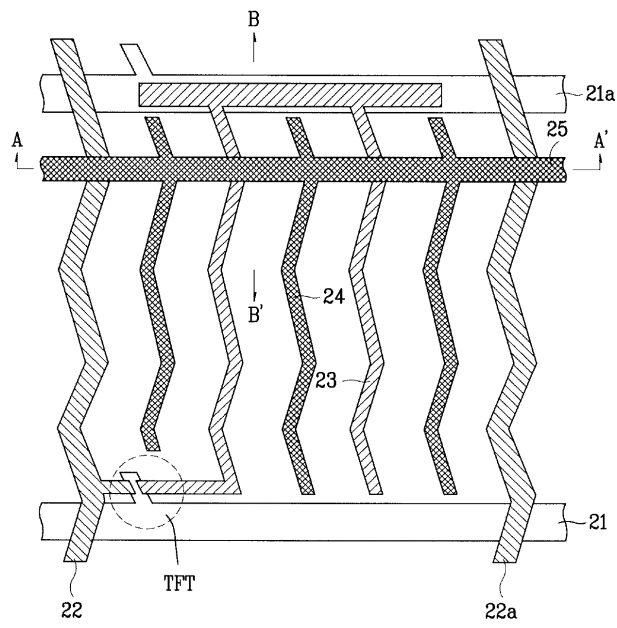
1

2

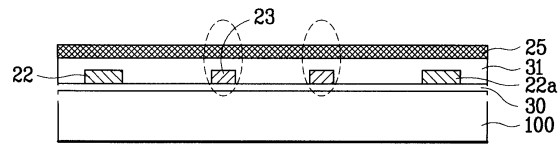
1



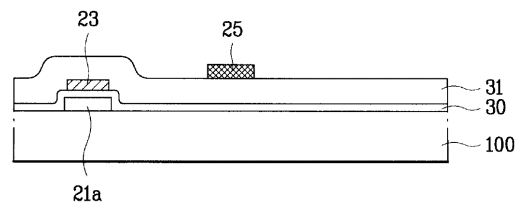
2



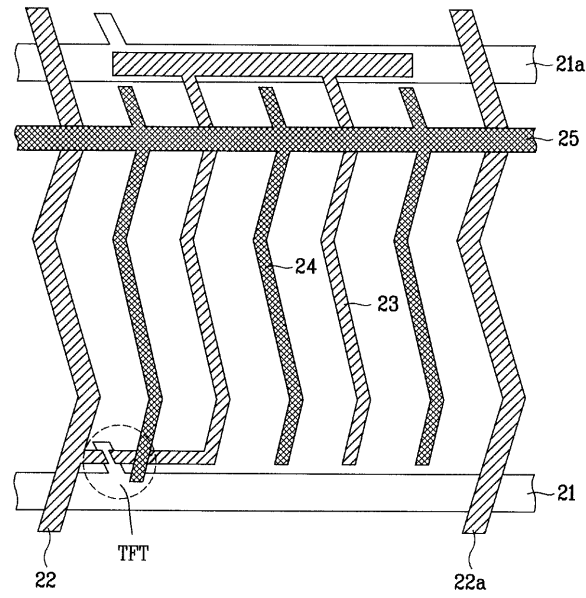
3a



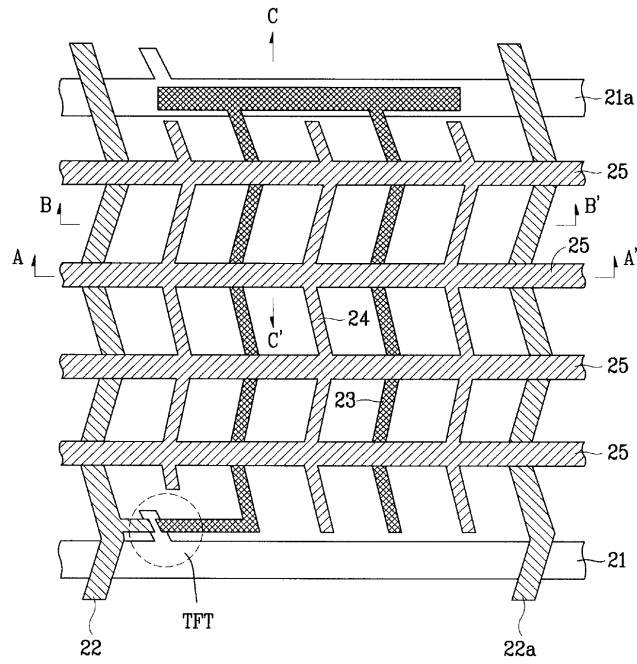
3b



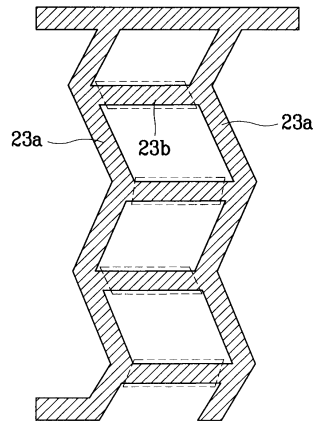
4



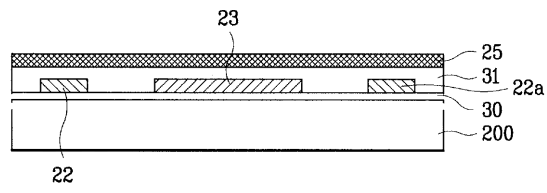
5



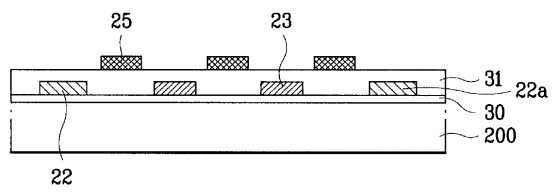
6



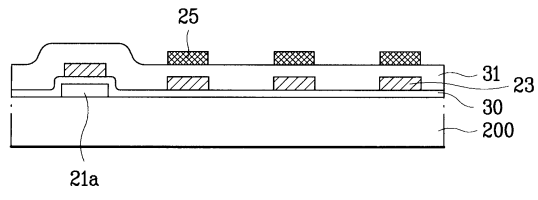
7a



7b



7c



专利名称(译)	横向电场型液晶显示器		
公开(公告)号	KR100348288B1	公开(公告)日	2002-08-09
申请号	KR1020000046621	申请日	2000-08-11
[标]申请(专利权)人(译)	乐金显示有限公司		
申请(专利权)人(译)	LG显示器有限公司		
当前申请(专利权)人(译)	LG显示器有限公司		
[标]发明人	LEE YUN BOK 이윤복 SONG IN DUK 송인덕		
发明人	이윤복 송인덕		
IPC分类号	G02F1/136		
代理人(译)	金勇 新昌		
其他公开文献	KR1020020013158A		

摘要(译)

本发明提供一种横向电场型液晶显示装置，适用于提高开口率和工艺余量，使前景最小化。本发明的横向电场型液晶显示装置包括形成在基板上的栅极布线，多个像素电极形成为交错形状，在由数据布线和栅极布线限定的像素区域中具有多个弯曲部分；形成为具有多个弯曲部分的Z字形的公共电极和与栅极布线平行形成的公共布线，以便穿过数据布线，像素电极和公共电极的弯曲部分。 2 指数方面 积累能力，前景

