



(19) 대한민국특허청(KR)
(12) 공개특허공보(A)

(11) 공개번호 10-2008-0002569
 (43) 공개일자 2008년01월04일

(51) Int. Cl.
 G09G 3/36 (2006.01) G09G 3/20 (2006.01)
 G02F 1/133 (2006.01)
 (21) 출원번호 10-2006-0061462
 (22) 출원일자 2006년06월30일
 심사청구일자 없음

(71) 출원인
엘지.필립스 엘시디 주식회사
 서울 영등포구 여의도동 20번지
 (72) 발명자
전민두
 서울 동대문구 장안동 417-3 형인 허브빌 101동 802호
조남욱
 경기도 군포시 금정동 875 퇴계주공 352동 1704호
 (뒷면에 계속)
 (74) 대리인
김용인, 심창섭

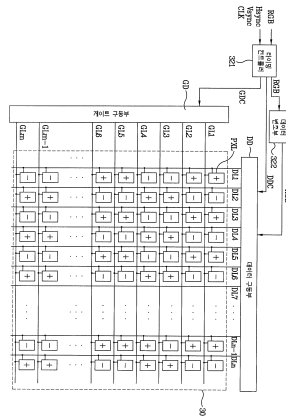
전체 청구항 수 : 총 18 항

(54) 액정표시장치 및 이의 구동방법

(57) 요약

본 발명은 2도트 인버전 방식에 각 화소셀간의 휘도차를 방지할 수 있는 액정표시장치 및 이의 구동방법에 관한 것으로, 일방향으로 배열된 다수의 데이터 라인들; 상기 임의의 데이터 라인의 일측에 공통으로 접속되며, 각 제 1 게이트 라인으로부터 매 기간마다 출력되는 게이트 신호에 따라 순차적으로 구동되는 다수의 제 1 화소셀들; 화상을 표시하기 위한 제 1 극성 데이터 신호와 제 2 극성 데이터 신호를 적어도 두 기간씩 번갈아 가며 출력하는 타이밍 컨트롤러; 상기 타이밍 컨트롤러로부터의 제 1 및 제 2 극성 데이터 신호를 공급받아 출력하되, 서로 인접한 기간에 공급되는 제 1 극성 데이터 신호와 제 2 극성 데이터 신호 중 어느 하나의 데이터 신호의 계조값을 변조하여 출력하는 데이터 변조부; 및, 상기 데이터 변조부로부터의 제 1 극성 및 제 2 극성 데이터 신호를 공급받아, 상기 제 1 극성 데이터 신호와 제 2 극성 데이터 신호를 적어도 두 기간씩 번갈아 가며 출력하여 상기 임의의 데이터 라인에 상기 매 기간마다 공급하는 데이터 구동부를 포함하는 것이다.

대표도 - 도3



(72) 발명자

윤수영

경기 고양시 덕양구 행신2동 무원마을10단지아파트
1010동 802호

최승찬

경북 경산시 와촌면 계당리 266번지

특허청구의 범위

청구항 1

일방향으로 배열된 다수의 데이터 라인들;

상기 임의의 데이터 라인의 일측에 공통으로 접속되며, 각 제 1 게이트 라인으로부터 매 기간마다 출력되는 게이트 신호에 따라 순차적으로 구동되는 다수의 제 1 화소셀들;

화상을 표시하기 위한 제 1 극성 데이터 신호와 제 2 극성 데이터 신호를 적어도 두 기간씩 번갈아 가며 출력하는 타이밍 컨트롤러;

상기 타이밍 컨트롤러로부터의 제 1 및 제 2 극성 데이터 신호를 공급받아 출력하되, 서로 인접한 기간에 공급되는 제 1 극성 데이터 신호와 제 2 극성 데이터 신호 중 어느 하나의 데이터 신호의 계조값을 변조하여 출력하는 데이터 변조부; 및,

상기 데이터 변조부로부터의 제 1 극성 및 제 2 극성 데이터 신호를 공급받아, 상기 제 1 극성 데이터 신호와 제 2 극성 데이터 신호를 적어도 두 기간씩 번갈아 가며 출력하여 상기 임의의 데이터 라인에 상기 매 기간마다 공급하는 데이터 구동부를 포함함을 특징으로 하는 액정표시장치.

청구항 2

제 1 항에 있어서,

상기 데이터 변조부는,

서로 인접한 기간에 공급되는 제 1 극성 데이터 신호와 제 2 극성 데이터 신호 중, 상기 임의의 데이터 라인에 시간적으로 이후에 공급될 데이터 신호의 계조값을 변조하는 것을 특징으로 하는 액정표시장치.

청구항 3

제 2 항에 있어서,

상기 데이터 변조부는,

상기 임의의 데이터 라인에 시간적으로 이후에 공급될 데이터 신호의 계조값을, 상기 데이터 신호의 원 계조값보다 더 높게 변조시키는 것을 특징으로 하는 액정표시장치.

청구항 4

제 3 항에 있어서,

상기 데이터 변조부는, 상기 계조값을 원 계조값보다 1 내지 10 단계 높은 계조값으로 변조시키는 것을 특징으로 하는 액정표시장치.

청구항 5

제 2 항에 있어서,

상기 데이터 변조부는,

상기 임의의 데이터 라인에 시간적으로 이후에 공급될 데이터 신호의 계조값을, 상기 데이터 신호의 원 계조값보다 더 낮게 변조시키는 것을 특징으로 하는 액정표시장치.

청구항 6

제 5 항에 있어서,

상기 데이터 변조부는, 상기 계조값을 원 계조값보다 1 내지 10 단계 낮은 계조값으로 변조시키는 것을 특징으로 하는 액정표시장치.

청구항 7

제 1 항에 있어서,

상기 데이터 변조부는,

상기 타이밍 컨트롤러로부터 한 프레임 기간에 해당하는 다수의 제 1 극성 및 제 2 극성 데이터 신호들을 공급 받아 저장하는 저장부;

상기 저장부에 공급된 제 1 극성 및 제 2 극성 데이터 신호들 중, 서로 인접한 기간에 공급된 제 1 극성 데이터 신호 및 제 2 극성 데이터 신호간의 계조값의 차이를 비교하는 비교부;

상기 각 계조값의 차이에 따른 다수의 보정 계조값들이 저장된 룩업 테이블;

상기 비교부로부터의 비교 결과에 근거하여 상기 룩업 테이블로부터의 해당 계조값을 선택하고, 이 선택된 계조값을 이용하여 상기 서로 인접한 기간에 공급된 제 1 극성 데이터 신호와 제 2 극성 데이터 신호 중 어느 하나의 데이터 신호의 계조값을 보정하는 보정부; 및,

상기 보정부로부터의 보정된 데이터 신호와 상기 저장부로부터의 제 1 및 제 2 극성 데이터 신호를 정렬하고, 상기 정렬된 제 1 극성 데이터 신호와 제 2 극성 데이터 신호를 적어도 두 기간씩 번갈아 가며 출력하는 데이터 정렬/출력부를 더 포함함을 특징으로 하는 액정표시장치.

청구항 8

제 1 항에 있어서,

상기 데이터 변조부는,

상기 타이밍 컨트롤러로부터 한 프레임 기간에 해당하는 다수의 제 1 극성 및 제 2 극성 데이터 신호들을 공급 받아 저장하는 저장부;

상기 저장부에 저장된 모든 제 1 극성 및 제 2 극성 데이터 신호들의 계조값이 동일한지의 여부를 판단하는 판단부;

상기 제 1 및 제 2 극성 데이터 신호들의 각 계조값이 저장된 룩업 테이블;

상기 판단부로부터의 판단 결과에 근거하여 상기 룩업 테이블로부터의 해당 계조값을 선택하고, 이 선택된 계조값을 이용하여 상기 서로 인접한 기간에 공급된 제 1 극성 데이터 신호와 제 2 극성 데이터 신호 중 어느 하나의 데이터 신호의 계조값을 보정하는 보정부; 및,

상기 보정부로부터의 보정된 데이터 신호와 상기 저장부로부터의 제 1 및 제 2 극성 데이터 신호를 정렬하고, 상기 정렬된 제 1 극성 데이터 신호와 제 2 극성 데이터 신호를 적어도 두 기간씩 번갈아 가며 출력하는 데이터 정렬/출력부를 더 포함함을 특징으로 하는 액정표시장치.

청구항 9

제 1 항에 있어서,

상기 임의의 데이터 라인의 타측에 공통으로 접속되며, 각 제 2 게이트 라인으로부터 매 기간마다 출력되는 게이트 신호에 따라 순차적으로 구동되는 다수의 제 2 화소셀들을 더 포함하며;

상기 제 1 화소셀과 제 2 화소셀이 번갈아가며 구동되는 것을 특징으로 하는 액정표시장치.

청구항 10

제 1 항에 있어서,

상기 데이터 구동부는,

기수번째 데이터 라인에 제 1 극성 데이터 신호와 제 2 극성 데이터 신호를 적어도 두 기간씩 번갈아 가며 출력하여 상기 임의의 데이터 라인에 상기 매 기간마다 공급하며; 그리고,

상기 매 기간마다 우수번째 데이터 라인에, 상기 기수번째 데이터 라인에 공급된 데이터 신호와 반대의 극성을 갖는 데이터 신호를 공급하는 것을 특징으로 하는 액정표시장치.

청구항 11

일방향으로 배열된 다수의 데이터 라인들; 상기 임의의 데이터 라인의 일측에 공통으로 접속되며, 각 제 1 게이트 라인으로부터 매 기간마다 출력되는 게이트 신호에 따라 순차적으로 구동되는 다수의 제 1 화소셀들; 화상을 표시하기 위한 제 1 극성 데이터 신호와 제 2 극성 데이터 신호를 적어도 두 기간씩 번갈아 가며 출력하는 타이밍 컨트롤러를 포함하는 액정표시장치의 구동방법에 있어서,

상기 타이밍 컨트롤러로부터의 제 1 및 제 2 극성 데이터 신호들 중, 서로 인접한 기간에 공급되는 제 1 극성 데이터 신호와 제 2 극성 데이터 신호 중 어느 하나의 데이터 신호의 계조값을 변조하는 단계; 및,

상기 변조된 제 1 극성 데이터 신호와 제 2 극성 데이터 신호를 적어도 두 기간씩 번갈아 가며 출력하여 상기 임의의 데이터 라인에 상기 매 기간마다 공급하는 단계를 포함하여 이루어짐을 특징으로 하는 액정표시장치의 구동방법.

청구항 12

제 11 항에 있어서,

상기 데이터 신호를 변조하는 단계는,

서로 인접한 기간에 공급되는 제 1 극성 데이터 신호와 제 2 극성 데이터 신호 중, 상기 임의의 데이터 라인에 시간적으로 이후에 공급될 데이터 신호의 계조값을 변조하는 것을 특징으로 하는 액정표시장치의 구동방법.

청구항 13

제 12 항에 있어서,

상기 데이터 신호를 변조하는 단계는,

상기 임의의 데이터 라인에 시간적으로 이후에 공급될 데이터 신호의 계조값을, 상기 데이터 신호의 원 계조값보다 더 높게 변조시키는 것을 특징으로 하는 액정표시장치.

청구항 14

제 13 항에 있어서,

상기 데이터 신호를 변조하는 단계는,

상기 계조값을 원 계조값보다 1 내지 10 단계 높은 계조값으로 변조시키는 것을 특징으로 하는 액정표시장치의 구동방법.

청구항 15

제 12 항에 있어서,

상기 데이터 신호를 변조하는 단계는,

상기 임의의 데이터 라인에 시간적으로 이후에 공급될 데이터 신호의 계조값을, 상기 데이터 신호의 원 계조값보다 더 낮게 변조시키는 것을 특징으로 하는 액정표시장치.

청구항 16

제 15 항에 있어서,

상기 데이터 신호를 변조하는 단계는,

상기 계조값을 원 계조값보다 1 내지 10 단계 낮은 계조값으로 변조시키는 것을 특징으로 하는 액정표시장치.

청구항 17

제 11 항에 있어서,

상기 데이터 신호를 변조하는 단계는,

상기 타이밍 컨트롤러로부터 한 프레임 기간에 해당하는 다수의 제 1 극성 및 제 2 극성 데이터 신호들을 공급받아 저장하는 단계;

상기 저장된 제 1 극성 및 제 2 극성 데이터 신호들 중, 서로 인접한 기간에 공급된 제 1 극성 데이터 신호 및 제 2 극성 데이터 신호간의 계조값의 차이를 비교하는 단계;

상기 비교 결과에 근거하여 룩업 테이블로부터의 해당 계조값을 선택하고, 이 선택된 계조값을 이용하여 상기 서로 인접한 기간에 공급된 제 1 극성 데이터 신호와 제 2 극성 데이터 신호 중 어느 하나의 데이터 신호의 계조값을 보정하는 단계; 및,

상기 보정부로부터의 보정된 데이터 신호와 상기 저장된 제 1 및 제 2 극성 데이터 신호를 정렬하고, 상기 정렬된 제 1 극성 데이터 신호와 제 2 극성 데이터 신호를 적어도 두 기간씩 번갈아 가며 출력하는 단계를 더 포함함을 특징으로 하는 액정표시장치의 구동방법.

청구항 18

제 1 항에 있어서,

상기 데이터 신호를 변조하는 단계는,

상기 타이밍 컨트롤러로부터 한 프레임 기간에 해당하는 다수의 제 1 극성 및 제 2 극성 데이터 신호들을 공급받아 저장하는 단계;

상기 저장된 모든 제 1 극성 및 제 2 극성 데이터 신호들의 계조값이 동일한지의 여부를 판단하는 단계;

상기 판단 결과에 근거하여 룩업 테이블로부터의 해당 계조값을 선택하고, 이 선택된 계조값을 이용하여 상기 서로 인접한 기간에 공급된 제 1 극성 데이터 신호와 제 2 극성 데이터 신호 중 어느 하나의 데이터 신호의 계조값을 보정하는 단계; 및,

상기 보정된 데이터 신호와 상기 저장된 제 1 및 제 2 극성 데이터 신호를 정렬하고, 상기 정렬된 제 1 극성 데이터 신호와 제 2 극성 데이터 신호를 적어도 두 기간씩 번갈아 가며 출력하는 단계를 더 포함함을 특징으로 하는 액정표시장치의 구동방법.

명세서

발명의 상세한 설명

발명의 목적

발명이 속하는 기술 및 그 분야의 종래기술

- <14> 본 발명은 액정표시장치에 관한 것으로, 특히 2도트 인버전 방식에서 화소셀들간의 휘도편차를 줄일 수 있는 액정표시장치 및 이의 구동방법에 대한 것이다.
- <15> 액정표시장치는 비디오신호에 따라 액정셀들의 광투과율을 조절하여 화상을 표시하게 된다. 액티브 매트릭스(Active Matrix) 타입의 액정표시장치는 액정셀마다 스위칭소자가 형성되어 동영상을 표시하기에 유리하다. 스위칭소자로는 주로 박막트랜지스터(Thin Film Transistor; 이하"TFT"라 함)가 이용되고 있다.
- <16> 액정표시장치는 액정셀에 충전되는 데이터의 극성을 주기적으로 반전시킴으로써 플리커와 잔상을 줄이기 위한 인버전 방식으로 구동되고 있다. 인버전 방식으로는 수직라인 방향에서 인접한 액정셀들간 데이터의 극성을 반전시키는 라인 인버전 방식, 수평라인 방향에서 인접한 액정셀들간 데이터의 극성을 반전시키는 컬럼 인버전 방식, 수직라인 방향과 수평라인 방향에서 인접한 액정셀들간 데이터의 극성을 반전시키는 도트 인버전 방식이 있다.
- <17> 상기 도트 인버전(dot inversion) 방식은, 수직방향으로 인접하는 화소셀에 각각 공급되는 데이터 신호의 극성이 상반됨과 아울러 수평방향으로 인접하는 화소셀에 각각 공급되는 데이터 신호의 극성이 상반된다. 그리고 그 데이터 신호의 극성은 매 프레임 기간마다 반전된다. 이러한 도트 인버전 방식은 수직 및 수평방향 모두에서 플리커가 최소화되기 때문에 모니터나 텔레비전으로 상용화된 거의 모든 액정표시장치에 적용되고 있다.
- <18> 그러나, 상기 도트 인버전 방식은 매 수평주기마다 데이터 신호의 극성을 반전시켜야 하기 때문에, 소비전력이

크다는 단점을 갖는다.

- <19> 이러한 문제점은 2도트 반전 방식으로 액정패널을 구동시킴으로써 해결할 수 있다.
- <20> 도 1은 2도트 인버전 방식을 설명하기 위한 도면이다.
- <21> 2도트 인버전 방식은, 도 1에 도시된 바와 같이, 수직방향으로 인접하는 화소셀(PXL)에 각각 공급되는 데이터 신호의 극성이 상반됨과 아울러 수평방향으로 인접하는 화소셀(PXL)에 각각 공급되는 데이터 신호의 극성이 2개의 화소셀(PXL) 단위로 상반된다. 그리고 그 데이터 신호의 극성은 매 프레임(Fn-1,Fn)마다 반전된다.
- <22> 그러나, 이러한 2도트 인버전 구동 방식은 다음과 같은 문제점을 갖는다.
- <23> 도 2는 2도트 인버전 구동 방식의 문제점을 설명하기 위한 도면이다.
- <24> 2도트 인버전 구동을 위해, 하나의 데이터 라인에는 도 2에 도시된 바와 같이 극성이 변화하는 데이터 신호가 공급된다.
- <25> 즉, 제 1 및 제 2 기간(T1, T2)동안에 상기 데이터 라인에는 정극성의 데이터 신호(Vdata)가 공급되고, 제 3 및 제 4 기간(T3, T4)동안에 상기 데이터 라인에는 부극성의 데이터 신호(Vdata)가 공급되고, 그리고, 제 5 및 제 6 기간동안(T5, T6)에 상기 데이터 라인에는 정극성의 데이터 신호(Vdata)가 공급된다.
- <26> 이때, 제 1 기간(T1)에 데이터 라인에 공급되는 데이터 신호(Vdata)가 정극성이고, 또한 제 2 기간(T2)에 상기 데이터 라인에 공급되는 데이터 신호(Vdata)가 정극성이므로 제 1 기간(T1)부터 제 2 기간(T2)동안 데이터 라인의 충전시간은 빠르다. 반면, 제 3 기간(T3)에는 데이터 신호(Vdata)가 부극성으로 변화되므로, 제 2 기간(T2)부터 제 3 기간(T3)동안 데이터 라인의 충전시간은 느리다.
- <27> 이와 같이 각 데이터 라인이 정극성 데이터 신호(Vdata)에서 정극성 데이터 신호(Vdata)로 충전되거나, 또는 부극성 데이터 신호(Vdata)에서 부극성 데이터 신호(Vdata)로 충전될 경우에는 충전속도가 문제가 되지 않지만, 상기 데이터 라인이 정극성 데이터 신호(Vdata)에서 부극성 데이터 신호(Vdata)로 충전되거나, 또는 부극성 데이터 신호(Vdata)에서 정극성 데이터 신호(Vdata)로 충전될 경우에는 충전속도가 낮아지는 문제점이 발생된다. 이에 따라, 동일 데이터 라인에 접속된 화소셀(PXL)들 중 서로 다른 극성의 데이터 신호(Vdata)를 공급받는 화소셀(PXL)들간에 휘도편차가 발생한다.

발명이 이루고자 하는 기술적 과제

- <28> 본 발명은 상기와 같은 문제점을 해결하기 위하여 안출한 것으로, 서로 인접한 기간에 출력되는 서로 반대의 극성을 갖는 데이터 신호 중 어느 한 기간의 데이터 신호를 원 계조보다 더 높은 계조를 갖도록 변조시킴으로써, 휘도차이를 보상할 수 있는 액정표시장치 및 이의 구동방법을 제공하는데 그 목적이 있다.

발명의 구성 및 작용

- <29> 상기와 같은 목적을 달성하기 위한 본 발명에 따른 액정표시장치는, 일방향으로 배열된 다수의 데이터 라인들; 상기 임의의 데이터 라인의 일측에 공통으로 접속되며, 각 제 1 게이트 라인으로부터 매 기간마다 출력되는 게이트 신호에 따라 순차적으로 구동되는 다수의 제 1 화소셀들; 화상을 표시하기 위한 제 1 극성 데이터 신호와 제 2 극성 데이터 신호를 적어도 두 기간씩 번갈아 가며 출력하는 타이밍 컨트롤러; 상기 타이밍 컨트롤러로부터의 제 1 및 제 2 극성 데이터 신호를 공급받아 출력하되, 서로 인접한 기간에 공급되는 제 1 극성 데이터 신호와 제 2 극성 데이터 신호 중 어느 한 기간의 데이터 신호의 계조값을 변조하여 출력하는 데이터 변조부; 및, 상기 데이터 변조부로부터의 제 1 극성 및 제 2 극성 데이터 신호를 공급받아, 상기 제 1 극성 데이터 신호와 제 2 극성 데이터 신호를 적어도 두 기간씩 번갈아 가며 출력하여 상기 임의의 데이터 라인에 상기 매 기간마다 공급하는 데이터 구동부를 포함함을 그 특징으로 한다.
- <30> 또한, 상기와 같은 목적을 달성하기 위한 본 발명에 따른 액정표시장치의 구동방법은, 일방향으로 배열된 다수의 데이터 라인들; 상기 임의의 데이터 라인의 일측에 공통으로 접속되며, 각 제 1 게이트 라인으로부터 매 기간마다 출력되는 게이트 신호에 따라 순차적으로 구동되는 다수의 제 1 화소셀들; 화상을 표시하기 위한 제 1 극성 데이터 신호와 제 2 극성 데이터 신호를 적어도 두 기간씩 번갈아 가며 출력하는 타이밍 컨트롤러를 포함하는 액정표시장치의 구동방법에 있어서, 상기 타이밍 컨트롤러로부터의 제 1 및 제 2 극성 데이터 신호들 중, 서로 인접한 기간에 공급되는 제 1 극성 데이터 신호와 제 2 극성 데이터 신호 중 어느 한 기간의 데이터 신호의 계조값을 변조하는 단계; 및, 상기 변조된 제 1 극성 데이터 신호와 제 2 극성 데이터 신호를 적어도 두 기

간씩 번갈아 가며 출력하여 상기 임의의 데이터 라인에 상기 매 기간마다 공급하는 단계를 포함하여 이루어짐을 그 특징으로 한다.

- <31> 이하, 첨부된 도면을 참조하여 본 발명의 실시예에 따른 액정표시장치를 상세히 설명하면 다음과 같다.
- <32> 도 3은 본 발명의 제 1 실시예에 따른 액정표시장치를 나타낸 도면이고, 도 4는 도 3의 데이터 구동부로부터 출력되는 데이터 신호의 타이밍도이다.
- <33> 본 발명의 제 1 실시예에 따른 액정표시장치는, 도 3에 도시된 바와 같이, 다수의 게이트 라인(GL1 내지 GLm)들과 다수의 데이터 라인들(DL1 내지 DLn)이 교차하도록 배열된 액정패널(301)과, 상기 게이트 라인들(GL1 내지 GLn)을 구동하기 위한 게이트 구동부(GD)와, 상기 데이터 라인(DL1 내지 DLn)들을 구동하기 위한 데이터 구동부(DD)와, 상기 게이트 구동부(GD) 및 상기 데이터 구동부(DD)의 동작을 제어하기 위한 타이밍 컨트롤러(321)와, 상기 타이밍 컨트롤러(321)로부터 제공되는 데이터 신호를 변조하여 상기 데이터 구동부(DD)에 공급하는 데이터 변조부(322)를 포함한다.
- <34> 상기 서로 교차하는 게이트 라인들(GL1 내지 GLm)과 데이터 라인들(DL1 내지 DLn)에 의해 매트릭스 형태로 정의된 각 화소영역에는 화소셀(PXL)이 형성된다.
- <35> 각 화소셀(PXL)은 자신의 좌측에 위치한 데이터 라인에 접속됨과 아울러, 자신의 하측에 위치한 게이트 라인에 접속된다.
- <36> 도면에 도시하지 않았지만, 각 화소셀(PXL)은 박막트랜지스터, 화소전극, 및 공통전극을 포함한다.
- <37> 상기 박막트랜지스터는 게이트 라인으로부터의 스캔펄스에 응답하여 데이터 라인으로부터의 데이터 신호를 화소전극에 공급한다.
- <38> 상기 화소전극과 공통전극 사이에는 액정층이 형성된다.
- <39> 상기 화소전극은 자신에게 공급된 데이터 신호와 상기 공통전극에 인가된 공통전압간의 차에 의해 발생하는 전계를 이용하여 상기 액정층의 광투과율을 조절함으로써, 화상을 표시한다.
- <40> 상기 각 화소셀(PXL)은 보조용량 커패시터를 더 포함한다.
- <41> 상기 보조용량 커패시터는 상기 화소전극에 공급된 데이터 신호를 다음 데이터 신호가 공급될 때까지 유지시키는 역할을 한다.
- <42> 타이밍 컨트롤러(321)는 시스템(도시되지 않음)으로부터 공급되는 비디오 데이터 신호(RGB)를 데이터 변조부(322)를 통해 데이터 구동부(DD)에 공급함과 아울러, 수직/수평 동기신호(Vsync, Hsync)와 클럭신호(CLK)를 이용하여 게이트 구동부(GD)를 제어하기 위한 게이트 제어신호(GCS)와 데이터 구동부(DD)를 제어하기 위한 데이터 제어신호(DCS)를 발생한다.
- <43> 데이터 제어신호(DCS)는 소스 스타트 펄스(Source Start Pulse : SSP), 소스 쉬프트 클럭(Source Shift Clock : SSC), 소스 출력신호(Source Output Enable : SOE), 극성제어신호(Polarity : POL) 등을 포함한다. 여기서, 극성제어신호(POL)는 비디오 데이터 신호(RGB)의 극성을 지시하는 신호이다. 게이트 제어신호(GCS)는 게이트 쉬프트 클럭(Gate Shift Clock : GSC), 게이트 출력신호(Gate Output Enable : GOE), 게이트스타트 펄스(Gate Start Pulse : GSP) 등을 포함한다.
- <44> 상기 비디오 데이터 신호(RGB)는 정극성 데이터 신호 및 부극성 데이터 신호를 포함한다. 상기 정극성 데이터 신호는 공통전압보다 높은 전압을 갖는 데이터 신호들을 의미하며, 상기 부극성 데이터 신호는 상기 공통전압보다 낮은 전압을 갖는 데이터 신호들을 의미한다.
- <45> 상기 타이밍 컨트롤러(321)는 각 데이터 라인(DL1 내지 DLn)에 공급될 정극성 데이터 신호와 부극성 데이터 신호를 적어도 두 기간씩 번갈아 가며 출력한다.
- <46> 예를들어, 상기 타이밍 컨트롤러(321)는 연속하는 제 1 및 제 2 기간 각각마다 정극성의 데이터 신호를 출력하고, 다음 연속하는 제 3 및 제 4 기간 각각마다 부극성의 데이터 신호를 출력한다.
- <47> 데이터 변조부(322)는 상기 타이밍 컨트롤러(321)로부터 출력된 순서대로 정극성 및 부극성 데이터 신호를 공급받는다. 이때, 상기 데이터 변조부(322)는 한 프레임 기간에 해당하는 데이터 신호들(정극성 및 부극성 데이터 신호들)을 공급받는다. 즉, 상기 데이터 변조부(322)는 도 3의 모든 화소셀(PXL)에 공급될 데이터 신호들을 공

급받는다.

- <48> 그리고, 상기 데이터 변조부(322)는 서로 인접한 기간에 하나의 데이터 라인에 출력될 정극성 데이터 신호와 부극성 데이터 신호 중, 어느 한 기간의 데이터 신호의 계조값을 변조한다. 즉, 원 데이터 신호의 전압을 변조한다.
- <49> 다시말하면, 상기 데이터 변조부(322)는 상기 기간 중, 임의의 데이터 라인에 먼저 공급될 데이터 신호의 계조값을 그대로 유지시키고, 상기 임의의 데이터 라인에 이후에 공급될 데이터 신호의 계조값을 변조시킨다.
- <50> 예를들어, 상기 제 1 데이터 라인(DL1)에 먼저 공급될 데이터 신호가 정극성 데이터 신호이고, 상기 제 1 데이터 라인(DL1)에 이후에 공급될 데이터 신호가 부극성 데이터 신호라면, 상기 데이터 변조부(322)는 상기 부극성 데이터 신호의 계조값을 변조시킨다.
- <51> 이때, 상기 데이터 변조부(322)는 상기 부극성 데이터 신호를 원 계조값보다 더 높은 값(또는 낮은 값)을 갖도록 변조시킨다.
- <52> 구체적으로, 상기 데이터 변조부(322)는 상기 계조값을 원 계조값보다 1 내지 10 단계 높은 계조값(또는 낮은 계조값)으로 변조시킨다.
- <53> 상기 액정표시장치는 노멀리 화이트 모드(Normally white mode) 또는 노멀리 블랙 모드(Normally black mode)로 구동될 수 있다.
- <54> 노멀리 화이트 모드의 액정표시장치는 최저의 계조값을 갖는 데이터 신호에 대하여 가장 밝은 화이트를 나타내며, 최고의 계조값을 갖는 데이터 신호에 대하여 가장 어두운 블랙을 나타낸다.
- <55> 그리고, 노멀리 블랙 모드의 액정표시장치는 최고의 계조값을 갖는 데이터 신호에 대하여 가장 밝은 화이트를 나타내며, 최저의 계조값을 갖는 데이터 신호에 대하여 가장 어두운 블랙을 나타낸다.
- <56> 노멀리 화이트 모드로 구동되는 액정표시장치일 경우, 상기 데이터 변조부(322)는 상기 부극성의 데이터 신호를 원 계조값(절대치의 계조값)보다 더 높은 계조값을 갖도록 변조시킨다.
- <57> 노멀리 블랙 모드로 구동되는 액정표시장치일 경우, 상기 데이터 변조부(322)는 상기 부극성의 데이터 신호를 원 계조값(절대치의 계조값)보다 더 낮은 계조값을 갖도록 변조시킨다.
- <58> 데이터 변조부(322)는 상기 변조된 데이터 신호와, 나머지 정극성 및 부극성 데이터 신호들을 재정렬하여 데이터 구동부(DD)에 공급한다.
- <59> 상기 데이터 구동부(DD)는 상기 데이터 변조부(322)로부터의 정극성 및 부극성 데이터 신호(변조된 데이터 신호를 포함하는 정극성 및 부극성 데이터 신호)를 공급받고, 상기 정극성 데이터 신호와 부극성 데이터 신호를 적어도 두 기간씩 번갈아 가며 출력하여 각 데이터 라인(DL1 내지 DLn)에 매 수평기간마다 공급한다.
- <60> 이때, 상기 데이터 구동부(DD)는 매 수평기간마다 한 수평라인상에 배열된 화소셀들(PXL)에 해당하는 데이터 신호들을 상기 각 데이터 라인(DL1 내지 DLn)에 공급한다.
- <61> 한편, 상기 데이터 구동부(DD)는, 도 4에 도시된 바와 같이, 서로 인접한 데이터 라인에 서로 다른 극성의 데이터 신호를 공급한다.
- <62> 즉, 상기 데이터 구동부(DD)는 기수번째 데이터 라인(DL1, DL3, ..., DLn-1)과 우수번째 데이터 라인(DL2, DL4, ..., DLn)에 서로 다른 극성의 데이터 신호를 공급한다.
- <63> 다시말하면, 상기 데이터 구동부(DD)는 기수번째 데이터 라인(DL1, DL3, ..., DLn-1)에 상기 정극성 데이터 신호와 부극성 데이터 신호를 적어도 두 기간씩 번갈아 가며 출력하되, 상기 정극성 데이터 신호를 상기 부극성 데이터 신호보다 먼저 공급한다. 그리고, 상기 데이터 구동부(DD)는 상기 우수번째 데이터 라인(DL2, DL4, ..., DLn)에 정극성 데이터 신호와 부극성 데이터 신호를 적어도 두 기간씩 번갈아 가며 출력하되, 상기 부극성 데이터 신호를 상기 정극성 데이터 신호보다 먼저 공급한다. 이에 따라, 동일 기간에 상기 기수번째 데이터 라인(DL1, DL3, ..., DLn-1)과 우수번째 데이터 라인(DL2, DL4, ..., DLn)에 서로 다른 극성의 데이터 신호가 공급된다.
- <64> 도 5는 도 3의 데이터 변조부의 블록 구성도이다.
- <65> 상기 데이터 변조부(322)는, 도 5에 도시된 바와 같이, 상기 타이밍 컨트롤러(321)로부터 한 프레임 기간에 해

당하는 다수의 정극성 및 부극성 데이터 신호들을 공급받아 저장하는 저장부(501)와, 상기 저장부(501)에 공급된 정극성 및 부극성 데이터 신호들 중, 서로 인접한 기간에 공급된 정극성 데이터 신호와 부극성 데이터 신호 간의 계조값의 차이를 비교하는 비교부(502)와, 각 계조값의 차이에 따른 다수의 보정 계조값들이 저장된 룩업 테이블(504)과, 상기 비교부(502)로부터의 비교 결과에 근거하여 상기 룩업 테이블(504)로부터의 해당 계조값을 선택하고, 이 선택된 계조값을 이용하여 상기 서로 인접한 기간에 공급된 정극성 데이터 신호와 부극성 데이터 신호 중 어느 하나의 데이터 신호의 계조값을 보정하는 보정부(503)와, 상기 보정부(503)로부터의 보정된 데이터 신호와 상기 저장부(501)로부터의 정극성 및 부극성 데이터 신호를 정렬하고, 상기 정렬된 정극성 데이터 신호와 부극성 데이터 신호를 적어도 두 기간씩 번갈아 가며 출력하는 데이터 정렬부(505)를 포함한다.

- <66> 상기 비교부(502)는 상기 저장부(501)에 공급된 데이터 신호들 중, 서로 인접한 기간에 출력되는 정극성 데이터 신호의 계조값과 부극성 데이터 신호의 계조값의 차이를 산출하고, 이 산출된 값을 상기 보정부(503)에 공급한다.
- <67> 상기 룩업 테이블(504)에는 각 정극성 데이터 신호의 계조값과 각 부극성 데이터 신호의 계조값간의 차이에 따라 미리 설정된 다수의 보정 계조값들이 저장되어 있다.
- <68> 상기 보정부(503)는 상기 비교부(502)로부터의 산출된 값에 근거하여, 상기 룩업 테이블(504)로부터 보정 계조값을 읽어들이고, 그리고 이 읽어들이는 보정 계조값을 이용하여 데이터 신호의 계조값을 변경한다.
- <69> 예를들어, 상기 제 1 데이터 라인(DL1)에 먼저 공급될 데이터 신호가 정극성 데이터 신호이고, 상기 제 1 데이터 라인(DL1)에 이후에 공급될 데이터 신호가 부극성 데이터 신호라면, 상기 보정부(503)는 상기 부극성 데이터 신호의 원 계조값을 상기 보정 계조값으로 변경시킨다.
- <70> 데이터 정렬부(505)는 상기 보정부(503)로부터의 보정된 데이터 신호와, 상기 저장부(501)로부터의 데이터 신호를 재정렬한다. 이후, 상기 데이터 정렬부(505)는, 정극성 데이터 신호와 부극성 데이터 신호를 적어도 두 기간씩 번갈아가며 출력하고, 이들을 데이터 구동부(DD)에 공급한다.
- <71> 상기 데이터 구동부(DD)는 상기 데이터 정렬부(505)로부터 공급된 데이터 신호를 아날로그로 변환하여 액정패널(301)의 각 데이터 라인(DL1 내지 DLn)에 공급한다. 이때, 상기 데이터 구동부(DD)는 정극성 데이터 신호와 부극성 데이터 신호를 적어도 두 기간씩 번갈아가며 출력하여, 각 데이터 라인(DL1 내지 DLn)에 공급한다.
- <72> 이와 같이, 상기 타이밍 컨트롤러(321)로부터 출력된 한 프레임의 비디오 데이터 신호(상기 정극성 및 부극성 데이터 신호들)는 상기 데이터 변조부(322)를 통해 보정된 값을 갖는 비디오 데이터 신호(RGB_F)로 변조된다.
- <73> 여기서, 상기 데이터 구동부(DD)가 상기 정극성 및 부극성 데이터 신호를 출력하는 동작을 상세히 설명하면 다음과 같다.
- <74> 도 6a 내지 도 6e는 본 발명의 실시예에 따른 데이터 구동부의 동작을 설명하기 위한 도면이다.
- <75> 제 1 기간(T1)의 동작을 설명하면 다음과 같다.
- <76> 상기 제 1 기간(T1)에, 6a에 도시된 바와 같이, 게이트 구동부(GD)는 제 1 스캔펄스(Vout1)를 제 1 게이트 라인(GL1)에 공급하여 상기 제 1 게이트 라인(GL1)을 구동시킨다. 이에 따라, 상기 제 1 게이트 라인(GL1)에 접속된 각 화소셀(PXL)의 박막트랜지스터들이 모두 턴-온된다.
- <77> 그리고, 상기 제 1 기간(T1)에 상기 데이터 구동부(DD)는 기수번째 데이터 라인(DL1, DL3, ..., DLn-1)에 정극성 데이터 신호를 공급하고, 우수번째 데이터 라인(DL2, DL4, ..., DLn)에 부극성 데이터 신호를 공급한다.
- <78> 그러면, 상기 제 1 게이트 라인(GL1)에 접속된 화소셀(PXL)들 중 기수번째 화소셀(PXL)들은 상기 기수번째 데이터 라인(DL1, DL3, ..., DLn-1)으로부터 정극성 데이터 신호를 공급받아 정극성의 화상을 표시하고, 우수번째 화소셀(PXL)들은 우수번째 데이터 라인(DL2, DL4, ..., DLn)으로부터 부극성 데이터 신호를 공급받아 부극성의 화상을 표시한다.
- <79> 이어서, 제 2 기간(T2)의 동작을 설명하면 다음과 같다.
- <80> 상기 제 2 기간(T2)에, 도 6b에 도시된 바와 같이, 게이트 구동부(GD)는 제 2 스캔펄스(Vout2)를 제 2 게이트 라인(GL2)에 공급하여 상기 제 2 게이트 라인(GL2)을 구동시킨다. 이에 따라, 상기 제 2 게이트 라인(GL2)에 접속된 각 화소셀(PXL)의 박막트랜지스터들이 모두 턴-온된다.
- <81> 그리고, 상기 제 2 기간(T2)에 상기 데이터 구동부(DD)는 기수번째 데이터 라인(DL1, DL3, ..., DLn-1)에 정극

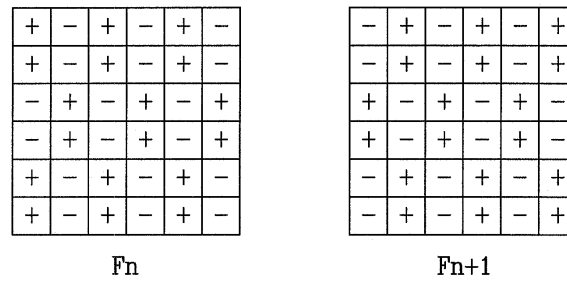
성 데이터 신호를 공급하고, 우수번째 데이터 라인(DL2, DL4, ..., DLn)에 부극성 데이터 신호를 공급한다.

- <82> 그러면, 상기 제 2 게이트 라인(GL2)에 접속된 화소셀(PXL)들 중 기수번째 화소셀(PXL)들은 상기 기수번째 데이터 라인(DL1, DL3, ..., DLn-1)으로부터 정극성 데이터 신호를 공급받아 정극성의 화상을 표시하고, 우수번째 화소셀(PXL)들은 우수번째 데이터 라인(DL2, DL4, ..., DLn)으로부터 부극성의 데이터 신호를 공급받아 부극성의 화상을 표시한다.
- <83> 다음으로, 제 3 기간(T3)의 동작을 설명하면 다음과 같다.
- <84> 상기 제 3 기간(T3)에, 도 6c에 도시된 바와 같이, 게이트 구동부(GD)는 제 3 스캔펄스(Vout3)를 제 3 게이트 라인(GL3)에 공급하여 상기 제 3 게이트 라인(GL3)을 구동시킨다. 이에 따라, 상기 제 3 게이트 라인(GL3)에 접속된 각 화소셀(PXL)의 박막트랜지스터들이 모두 턴-온된다.
- <85> 그리고, 상기 제 3 기간(T3)에 상기 데이터 구동부(DD)는 기수번째 데이터 라인(DL1, DL3, ..., DLn-1)에 부극성 데이터 신호를 공급하고, 우수번째 데이터 라인(DL2, DL4, ..., DLn)에는 정극성 데이터 신호를 공급한다.
- <86> 그러면, 상기 기수번째 데이터 라인(DL1, DL3, ..., DLn-1)은 정극성 데이터 신호에서 부극성 데이터 신호로 충전되고, 상기 우수번째 데이터 라인(DL2, DL4, ..., DLn)은 부극성 데이터 신호에서 정극성 데이터 신호로 충전된다.
- <87> 이 제 3 기간(T3)에 상기 기수번째 데이터 라인(DL1, DL3, ..., DLn-1)에 공급된 부극성 데이터 신호는, 원 데이터 신호보다 더 높은 계조값을 갖는 데이터 신호이다.
- <88> 또한, 상기 제 3 기간(T3)에 상기 우수번째 데이터 라인(DL2, DL4, ..., DLn)에 공급된 정극성 데이터 신호는, 원 데이터 신호보다 더 높은 계조값을 갖는 데이터 신호이다.
- <89> 따라서, 상기 제 3 게이트 라인(GL3)에 접속된 화소셀들(PXL)은 원 데이터 신호보다 더 높은 계조를 갖는 데이터 신호에 따른 화상을 표시한다.
- <90> 이어서, 제 4 기간(T4)의 동작을 설명하면 다음과 같다.
- <91> 상기 제 4 기간(T4)에, 도 6d에 도시된 바와 같이, 게이트 구동부(GD)는 제 4 스캔펄스(Vout4)를 제 4 게이트 라인(GL4)에 공급하여 상기 제 4 게이트 라인(GL4)을 구동시킨다. 이에 따라, 상기 제 4 게이트 라인(GL4)에 접속된 각 화소셀(PXL)의 박막트랜지스터들이 모두 턴-온된다.
- <92> 그리고, 상기 제 4 기간(T4)에 상기 데이터 구동부(DD)는 기수번째 데이터 라인(DL1, DL3, ..., DLn-1)에 부극성 데이터 신호를 공급하고, 우수번째 데이터 라인(DL2, DL4, ..., DLn)에 정극성 데이터 신호를 공급한다.
- <93> 그러면, 상기 제 4 게이트 라인(GL2)에 접속된 화소셀(PXL)들 중 기수번째 화소셀(PXL)들은 상기 기수번째 데이터 라인(DL1, DL3, ..., DLn-1)으로부터 부극성 데이터 신호를 공급받아 부극성의 화상을 표시하고, 우수번째 화소셀(PXL)들은 우수번째 데이터 라인(DL2, DL4, ..., DLn)으로부터 정극성 데이터 신호를 공급받아 정극성의 화상을 표시한다.
- <94> 다음으로, 제 5 기간(T5)의 동작을 설명하면 다음과 같다.
- <95> 상기 제 5 기간(T5)에, 게이트 구동부(GD)는 도 6e에 도시된 바와 같이, 제 5 스캔펄스(Vout5)를 제 5 게이트 라인(GL5)에 공급하여 상기 제 5 게이트 라인(GL5)을 구동시킨다. 이에 따라, 상기 제 5 게이트 라인(GL5)에 접속된 각 화소셀(PXL)의 박막트랜지스터들이 모두 턴-온된다.
- <96> 그리고, 상기 제 5 기간(T5)에 상기 데이터 구동부(DD)는 기수번째 데이터 라인(DL1, DL3, ..., DLn-1)에 정극성 데이터 신호를 공급하고, 우수번째 데이터 라인(DL2, DL4, ..., DLn)에는 부극성 데이터 신호를 공급한다.
- <97> 그러면, 상기 기수번째 데이터 라인(DL1, DL3, ..., DLn-1)은 부극성 데이터 신호에서 정극성 데이터 신호로 충전되고, 상기 우수번째 데이터 라인(DL2, DL4, ..., DLn)은 정극성 데이터 신호에서 부극성 데이터 신호로 충전된다.
- <98> 이 제 5 기간(T5)에 상기 기수번째 데이터 라인(DL1, DL3, ..., DLn-1)에 공급된 정극성 데이터 신호는, 원 데이터 신호보다 더 높은 계조값을 갖는 데이터 신호이다.
- <99> 또한, 상기 제 5 기간(T5)에 상기 우수번째 데이터 라인(DL2, DL4, ..., DLn)에 공급된 부극성 데이터 신호는, 원 데이터 신호보다 더 높은 계조값을 갖는 데이터 신호이다.

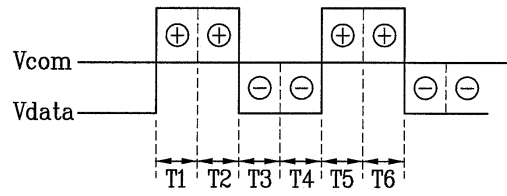
- <100> 따라서, 상기 제 5 게이트 라인(GL5)에 접속된 화소셀들(PXL)은 원 데이터 신호보다 더 높은 계조를 갖는 데이터 신호에 따른 화상을 표시한다.
- <101> 한편, 상기 데이터 변조부(322)는 다음과 같은 구조를 가질 수도 있다.
- <102> 도 7은 데이터 변조부의 또 다른 블록구성을 나타낸 도면이다.
- <103> 상기 데이터 변조부(322)는, 도 7에 도시된 바와 같이, 타이밍 컨트롤러(321)로부터 한 프레임 기간에 해당하는 다수의 정극성 및 부극성 데이터 신호들을 공급받아 저장하는 저장부(701)와, 상기 저장부(701)에 저장된 모든 정극성 및 부극성 데이터 신호들의 계조값이 동일한지의 여부를 판단하는 판단부(702)와, 상기 정극성 및 부극성 데이터 신호들의 각 계조값이 저장된 룩업 테이블(704)과, 상기 판단부(702)로부터의 판단 결과에 근거하여 상기 룩업 테이블(704)로부터의 해당 계조값을 선택하고, 이 선택된 계조값을 이용하여 상기 서로 인접한 기간에 공급된 정극성 데이터 신호와 부극성 데이터 신호 중 어느 하나의 데이터 신호의 계조값을 보정하는 보정부(703)와, 상기 보정부(703)로부터의 보정된 데이터 신호와 상기 저장부(701)로부터의 정극성 및 부극성 데이터 신호를 정렬하고, 상기 정렬된 정극성 데이터 신호와 부극성 데이터 신호를 적어도 두 기간씩 번갈아 가며 출력하는 데이터 정렬부(705)를 포함한다.
- <104> 상기와 같은 구성을 갖는 데이터 변조부(322)는, 한 프레임 기간동안 표현될 데이터 신호들이 모두 동일 계조값을 갖는지를 판단하고, 이 판단 결과에 따라 데이터 신호를 변조할 것인지의 여부를 결정한다. 즉, 상기 데이터 변조부(322)는 상기 데이터 신호들이 모두 동일 계조값을 가질 경우, 서로 인접한 기간에 공급되는 정극성 및 부극성 데이터 신호들 중 어느 하나의 데이터 신호의 계조값을 변조시킨다.
- <105> 도 8은 본 발명의 제 2 실시예에 따른 액정표시장치를 나타낸 도면이다.
- <106> 본 발명의 제 2 실시예에 따른 액정표시장치는, 다수의 화소행들(HL1, HL2, HL3, HL4, ..., HLk)을 갖는 액정패널(222)과; 상기 다수의 화소행들(HL1 내지 HLk)과 교차하도록 배열된 다수의 데이터 라인(DL1 내지 DLn)들과; 상기 각 데이터 라인(DL1 내지 DLn)의 일측에 위치하도록 각 화소행(HL1 내지 HLk)에 형성되며, 상기 각 데이터 라인(DL1 내지 DLn)의 좌측에 각각 접속된 제 1 화소셀(PXL1)과; 상기 각 데이터 라인(DL1 내지 DLn)의 우측에 위치하도록 각 화소행(HL1 내지 HLk)에 형성되며, 상기 각 데이터 라인(DL1 내지 DLn)의 우측에 각각 접속된 제 2 화소셀(PXL2)과; 상기 각 화소행(HL1 내지 HLk)마다 구비되며, 서로 다른 방향에서 스캔펄스를 공급받는 다수의 A게이트 라인들(AGL1 내지 AGLm) 및 B게이트 라인들(BGL1 내지 BGLm)과, 상기 A게이트 라인들(AGL1 내지 AGLm)을 구동하기 위한 제 1 게이트 구동부(GD1)와, 상기 B게이트 라인들(BGL1 내지 BGLm)을 구동하기 위한 제 2 게이트 구동부(GD2)와, 상기 데이터 라인(DL1 내지 DLn)들을 구동하기 위한 데이터 구동부(DD)와, 상기 제 1 및 제 2 게이트 구동부(GD1, GD2)와 상기 데이터 구동부(DD)의 동작을 제어하기 위한 타이밍 컨트롤러(321)와, 상기 타이밍 컨트롤러(321)로부터 제공되는 데이터 신호를 변조하여 상기 데이터 구동부(DD)에 공급하는 데이터 변조부(322)를 포함한다.
- <107> 상기 각 A게이트 라인(AGL1 내지 AGLm)은 상기 각 화소행(HL1 내지 HLk)의 상측에 구비되는 바, 이 A게이트 라인들(AGL1 내지 AGLm)은 상기 액정패널(222)의 좌측에 위치한 제 1 게이트 구동부(GD1)에 의해 구동된다. 그리고, 상기 각 B게이트 라인들(BGL1 내지 BGLm)은 상기 각 화소행(HL1 내지 HLk)의 하측에 구비되는 바, 이 B게이트 라인들(BGL1 내지 BGLm)은 상기 액정패널(301)의 우측에 위치한 제 2 게이트 구동부(GD2)에 의해 구동된다.
- <108> 각 화소행(HL1 내지 HLk)의 제 1 화소셀(PXL1)들은 A게이트 라인(AGL1 내지 AGLm)에 공통으로 접속되며, 각 화소행(HL1 내지 HLk)의 제 2 화소셀(PXL2)들은 B게이트 라인(BGL1 내지 BGLm)에 공통으로 접속된다.
- <109> 상기 A게이트 라인들(AGL1 내지 AGLm)은 제 1 A게이트 라인(AGL1)부터 제 m A게이트 라인(AGLm)까지 순차적으로 구동되며, 상기 B게이트 라인들(BGL1 내지 BGLm)은 제 1 B게이트 라인(BGL1)부터 제 m B게이트 라인(BGLm)까지 순차적으로 구동된다. 이때, 상기 A게이트 라인(AGL1 내지 AGLm)과 B게이트 라인(BGL1 내지 BGLm)은 서로 번갈아 가며 구동된다.
- <110> 이에 따라, 하나의 화소행을 따라 배열된 화소셀들(PXL1, PXL2)에 있어서, 상기 A게이트 라인(AGL1 내지 AGLm)에 접속된 제 1 화소셀들(PXL1)이 먼저 데이터 신호를 공급받고, 상기 B게이트 라인(BGL1 내지 BGLm)에 접속된 제 2 화소셀들(PXL2)이 이후에 데이터 신호를 공급받는다.
- <111> 여기서, 각 데이터 라인(DL1 내지 DLn)에는 상술한 바와 같이, 정극성 데이터 신호와 부극성 데이터 신호가 적어도 두 기간씩 번갈아 가며 공급된다. 따라서, 하나의 데이터 라인에 있어서, 상기 데이터 라인의 좌측에 접속된 제 1 화소셀(PXL1)과 상기 데이터 라인의 우측에 접속된 제 2 화소셀은 동일한 극성의 데이터 신호를 공급받

도면

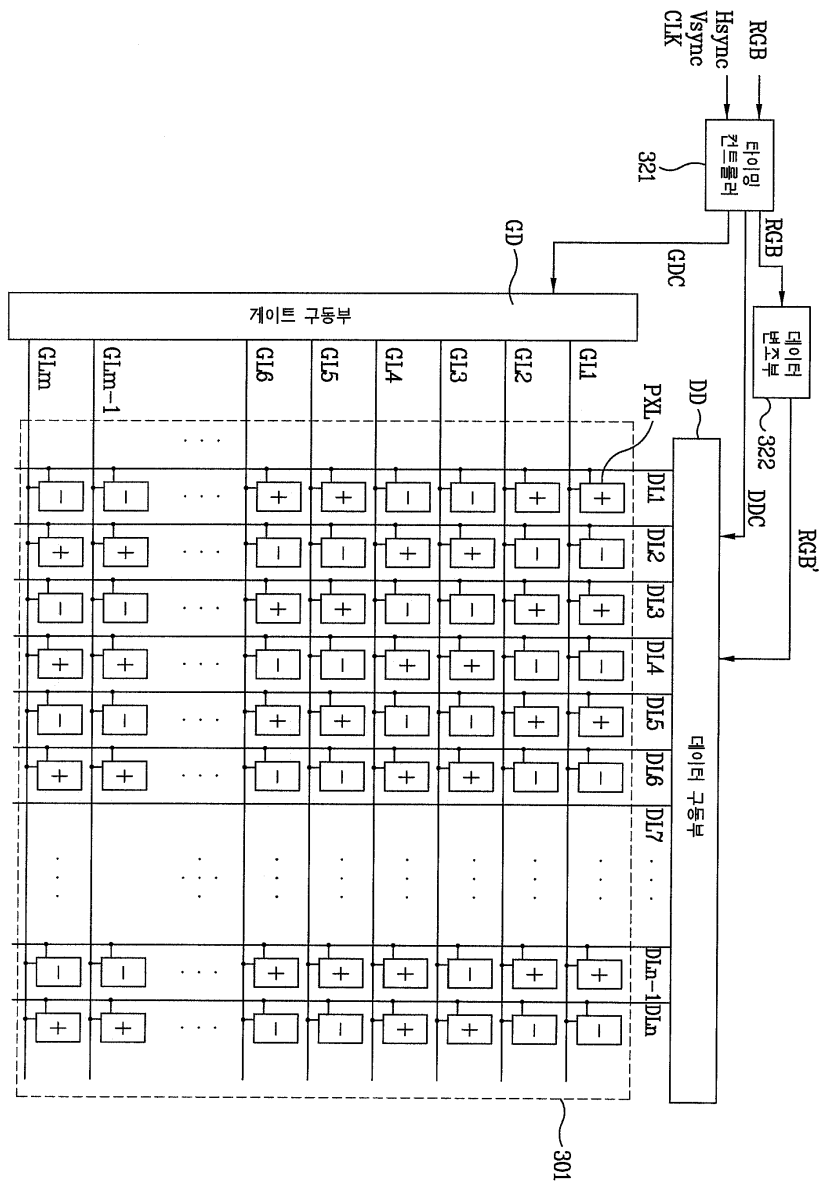
도면1



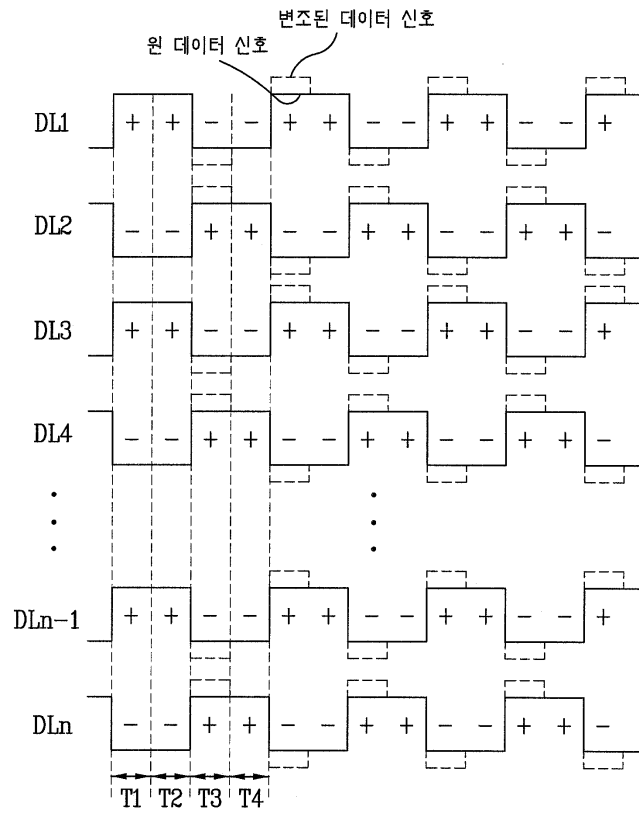
도면2



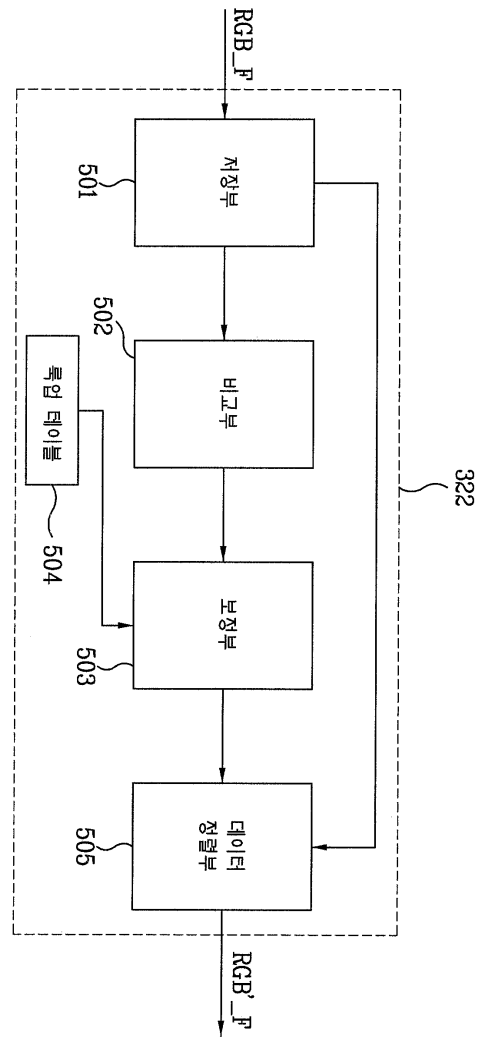
도면3



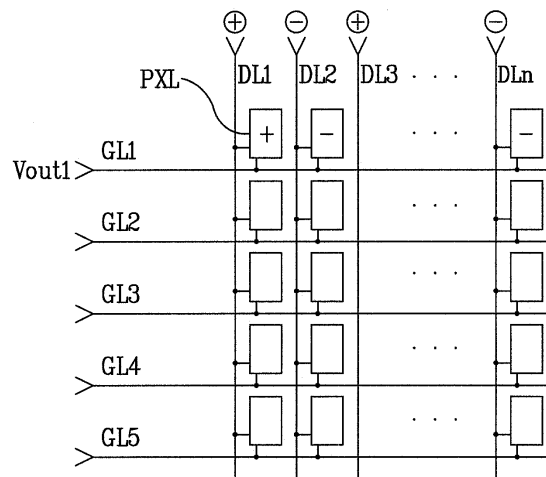
도면4



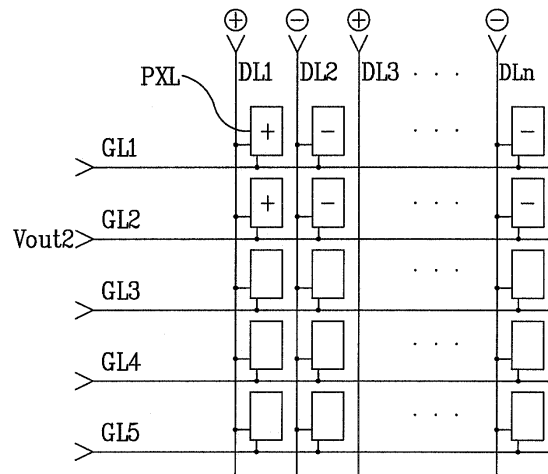
도면5



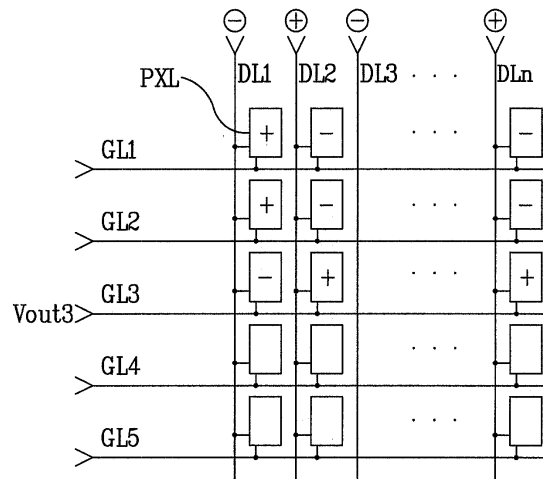
도면6a



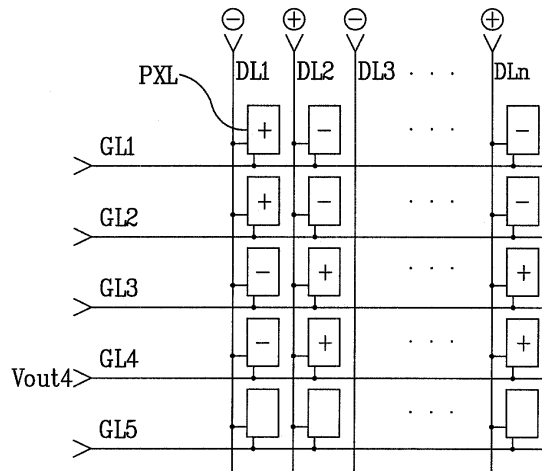
도면6b



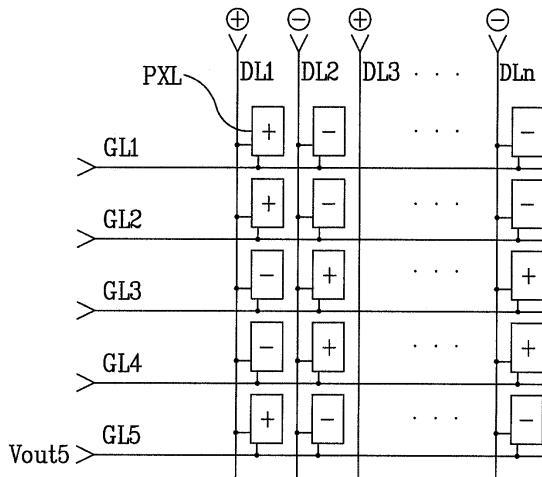
도면6c



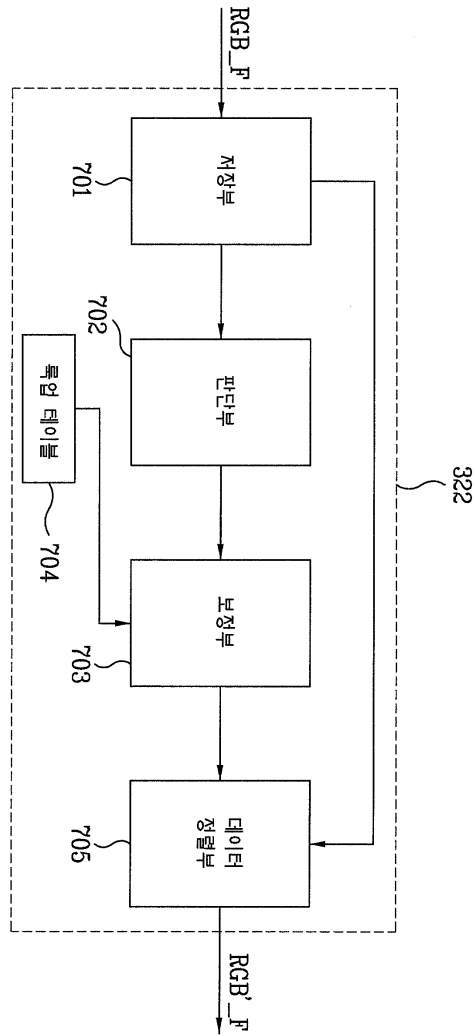
도면6d



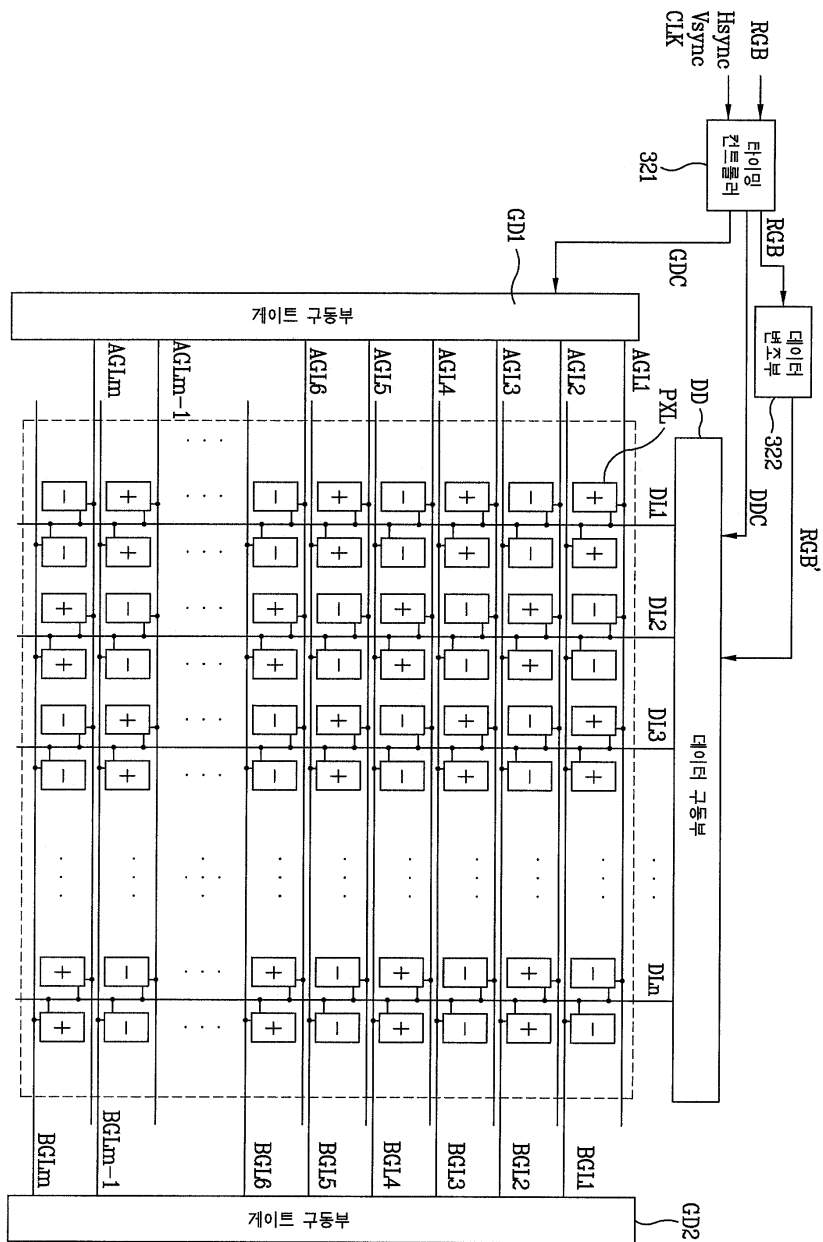
도면6e



도면7



도면8



专利名称(译)	液晶显示器及其驱动方法		
公开(公告)号	KR1020080002569A	公开(公告)日	2008-01-04
申请号	KR1020060061462	申请日	2006-06-30
[标]申请(专利权)人(译)	乐金显示有限公司		
申请(专利权)人(译)	LG显示器有限公司		
当前申请(专利权)人(译)	LG显示器有限公司		
[标]发明人	CHUN MIN DOO 전민두 CHO NAM WOOK 조남욱 YOON SOO YOUNG 윤수영 CHOI SEUNG CHAN 최승찬		
发明人	전민두 조남욱 윤수영 최승찬		
IPC分类号	G09G3/36 G09G3/20 G02F1/133		
CPC分类号	G09G2320/0247 G09G3/2011 G09G3/3614		
代理人(译)	金勇 新昌		
其他公开文献	KR101243811B1		
外部链接	Espacenet		

摘要(译)

液晶显示器及其驱动方法技术领域本发明涉及一种能够防止双点反转系统中像素单元之间的亮度差异的液晶显示器及其驱动方法，多个第一像素单元，共同连接到任意数据线的一侧，并根据每个周期从每个第一栅极线输出的栅极信号顺序驱动；并且，第二极性数据信号在至少两个周期中交替；但输出时提供来自时序控制器的第一和第二极性的数据信号，用于调制并输出一第一极性的数据信号的灰度级和任一数据信号的其中一个被供给到周期彼此相邻的具有第二极性的数据信号数据调制器；和所述片材的第一极性和第二接收进料正数据信号，其特征在于，所述随机数据行的第一个极性数据信号和第二和通过从所述数据调制器的至少两个周期输出所交替极性数据信号以及用于每个时段提供数据的数据驱动程序。

